



BOSCH

AUTODOME IP starlight 7000i

NDP-7512-Z30C | NDP-7512-Z30CT

it Installation Manual it

Sommaio

1	Sicurezza IT	4
1.1	Informazioni sul manuale	4
1.2	Informazioni legali	4
1.3	Norme di sicurezza	4
1.4	Istruzioni importanti per la sicurezza	5
1.5	Informazioni importanti	8
1.6	Collegamento nelle applicazioni	10
1.7	Servizio e assistenza clienti	10
2	Disimballaggio	11
2.1	Elenco dei componenti	11
2.2	Utensili necessari	11
3	Descrizione prodotto	12
4	Preparazione della cupola	13
5	(Opzionale) Installazione di una scheda SD	14
6	Sostituzione dell'anello di chiusura e della cupola	15
7	Installazione del sistema a soffitto	16
7.1	Descrizione	16
7.2	Dimensioni	16
7.3	Preparazione del muro del soffitto per l'installazione	16
7.4	Preparazione del soffitto di sospensione per l'installazione	16
7.5	Cavi del box di interfaccia	17
7.6	Collegamenti del box interfaccia	19
7.7	Installazione della guarnizione per incasso (alloggiamento IP54)	20
7.8	Montaggio dell'alloggiamento sul box interfaccia	21
7.9	Fissaggio dell'alloggiamento al soffitto	23
8	Completamento dell'installazione	25
9	Sostituzione di una cupola in acrilico HD a soffitto	26
10	Collegamento	27
10.1	Collegamento della telecamera AUTODOME al PC	27
10.2	Schema della distanza dei fili e del cavo di alimentazione	27
10.3	Collegamenti Ethernet	28
10.4	Convertitore di supporti Ethernet in fibra ottica (facoltativo)	30
10.5	Collegamenti allarmi e relè	30
10.6	Collegamenti audio (facoltativo)	34
11	Ricerca dei guasti	36
11.1	Riavvio dell'unità	36
11.2	Pulsante di ripristino fisico	36
11.3	Servizio e assistenza clienti	38
12	Manutenzione	39

1 Sicurezza IT

1.1 Informazioni sul manuale

Il presente manuale è stato redatto con grande attenzione e le informazioni in esso contenute sono state verificate in modo approfondito. Al momento della stampa, il testo risulta completo e corretto. In seguito ai continui aggiornamenti dei prodotti, il contenuto del presente manuale può essere tuttavia soggetto a modifica senza preavviso. Bosch Security Systems declina ogni responsabilità per danni, diretti o indiretti, derivanti da errori, incompletezza o discrepanze tra il manuale e il prodotto descritto.

1.2 Informazioni legali

Copyright

Il presente manuale è proprietà intellettuale di Bosch Security Systems ed è protetto da copyright. Tutti i diritti riservati.

Marchi

Tutti i nomi dei prodotti hardware e software menzionati in questo documento sono marchi registrati e devono essere trattati come tali.

1.3 Norme di sicurezza



Pericolo!

Indica una situazione pericolosa che, se non evitata, causa lesioni gravi o mortali.



Avvertenza!

Indica una situazione pericolosa che, se non evitata, può causare lesioni gravi o mortali.



Attenzione!

Indica una situazione pericolosa che, se non evitata, può causare lesioni di lieve o media entità.



Avviso!

Indica una situazione pericolosa che, se non evitata, può causare danni all'apparecchiatura o all'ambiente o perdita di dati.

1.4 Istruzioni importanti per la sicurezza

Leggere, seguire e conservare per riferimento futuro le seguenti istruzioni sulla sicurezza. Seguire tutte le avvertenze riportate sull'unità e nelle istruzioni operative prima di utilizzare l'unità.

1. **Pulizia** - Scollegare l'unità dalla presa prima di eseguire le operazioni di pulizia. Attenersi a tutte le istruzioni fornite con l'unità. In genere, è sufficiente utilizzare un panno asciutto per la pulizia, ma è anche possibile utilizzare un panno privo di lanugine e leggermente inumidito o una pelle di daino. Non utilizzare detergenti liquidi o spray.
2. **Fonti di calore** - Non installare l'unità in prossimità di fonti di calore come radiatori, termoconvettori, fornelli o altri apparecchi (inclusi amplificatori) che producono calore.
3. **Ventilazione** - Per prevenire il surriscaldamento e garantire un funzionamento affidabile, la custodia dell'unità è dotato di aperture. Non ostruire o coprire tali aperture. Non inserire l'unità in una custodia priva della necessaria ventilazione o senza seguire le istruzioni del produttore.
4. **Introduzione di oggetti e liquidi** - Non introdurre mai oggetti di alcun tipo nell'unità attraverso le aperture, poiché è possibile entrare in contatto con tensioni pericolose e causare il cortocircuito con il rischio di incendi e scosse elettriche. Non versare mai liquidi di qualunque tipo sull'unità. Non poggiare sull'unità recipienti, quali vasi o tazze, contenenti liquidi.
5. **Fulmini** - Per una maggiore protezione durante i temporali o quando l'unità viene lasciata incustodita o inutilizzata per lunghi periodi di tempo, scollegare l'unità dalla presa a muro ed il sistema via cavo. Ciò consente di prevenire eventuali danni dovuti a fulmini e sovratensioni della linea elettrica.
6. **Regolazione dei controlli** - Regolare solo i controlli specificati nelle istruzioni operative. Una regolazione errata di altri controlli può causare danni all'unità. L'uso di comandi o regolazioni oppure lo svolgimento di procedure in modo diverso da quanto specificato, può causare un'esposizione pericolosa a radiazioni.
7. **Sovraccarico** - Non sovraccaricare le prese e le prolunghe, onde evitare il rischio di incendi o scosse elettriche.
8. **Protezione del cavo di alimentazione e della spina** - Fare in modo che la spina ed il cavo di alimentazione non vengano calpestati o schiacciati da oggetti posti sopra o contro l'uscita delle prese elettriche. Per le unità funzionanti con alimentazione a 230 VAC, 50 Hz, il cavo di alimentazione in ingresso ed in uscita deve essere conforme alle ultime versioni della pubblicazione IEC 227 o IEC 245.
9. **Scollegamento dell'alimentazione** - Le unità vengono alimentate se è inserito il cavo di alimentazione o se viene fornita l'alimentazione High PoE (High Power-over-Ethernet) su cavo CAT 5E/6 Ethernet. L'unità è in funzione solo se l'interruttore ON/OFF è in posizione ON. Il cavo di alimentazione è il dispositivo principale di scollegamento per disattivare tutte le unità. Se si utilizza High PoE o PoE+ (820.3at) per alimentare l'unità, l'alimentazione viene fornita su cavo Ethernet, che quindi è il principale dispositivo di scollegamento per disattivare tutte le unità.
10. **Fonti di alimentazione** - Utilizzare l'unità solo con l'alimentazione indicata sulla targhetta. Prima di procedere, assicurarsi di scollegare l'alimentazione dal cavo che si desidera installare nell'unità.
Per le unità funzionanti con alimentazione a batteria, consultare le istruzioni operative.
Per le unità con fonti di alimentazione esterne, utilizzare esclusivamente gli alimentatori consigliati o approvati.

Per le unità con alimentazione a corrente limitata, è necessario che l'alimentatore sia conforme alla normativa *EN60950*. Sostituzioni improprie possono danneggiare l'unità o causare incendi o scosse elettriche.

Per le unità con alimentazione a 24 VAC, la massima tensione applicabile non deve essere superiore a $\pm 10\%$ o a 28 VAC. I cavi di alimentazione devono essere conformi alle normative locali in materia di sistemi elettrici (livelli di alimentazione di Classe 2). Non effettuare la messa a terra dell'alimentazione in corrispondenza della morsettiera o dei terminali di alimentazione dell'unità.

Se non si è certi del tipo di alimentatore da utilizzare, contattare il proprio rivenditore o l'azienda elettrica locale.

11. **Interventi tecnici** - Non tentare di riparare l'unità personalmente. L'apertura o la rimozione delle coperture può esporre a tensioni pericolose ed altri rischi. Richiedere sempre l'intervento di personale tecnico qualificato per eventuali riparazioni.
12. **Danni che richiedono l'intervento di tecnici** - Scollegare l'unità dalla presa a muro e rivolgersi a personale tecnico qualificato quando l'apparecchiatura viene danneggiata, ad esempio:
 - danni al cavo di alimentazione o alla spina;
 - esposizione ad umidità, acqua e/o intemperie (pioggia, neve ecc.);
 - caduta di liquidi all'interno o sopra l'unità;
 - caduta di oggetti all'interno dell'unità;
 - caduta dell'unità o danni alla custodia;
 - modifica delle prestazioni dell'unità;
 - errato funzionamento dell'unità durante l'esecuzione delle istruzioni d'uso.
13. **Parti di ricambio** - Assicurarsi che il tecnico dell'assistenza abbia utilizzato pezzi di ricambio specificati dal produttore o aventi le stesse caratteristiche di quelli originali. Le sostituzioni improprie possono causare incendi, scosse elettriche o altri rischi.
14. **Controlli di sicurezza** - Al termine dell'intervento di manutenzione o riparazione dell'unità, è necessario effettuare dei controlli relativi alla sicurezza per accertare il corretto funzionamento dell'unità.
15. **Installazione** - Installare l'unità in conformità con le istruzioni del produttore e con le normative locali vigenti.
16. **Componenti ausiliari, variazioni o modifiche** - Utilizzare esclusivamente componenti ausiliari/accessori specificati dal produttore. Eventuali modifiche all'apparecchiatura non espressamente approvate da Bosch potrebbero invalidare la garanzia o, in caso di accordo di autorizzazione, il diritto dell'utente all'uso dell'unità.



Attenzione!

L'installazione deve essere eseguita da personale qualificato e in conformità ad ANSI/NFPA 70 (National Electrical Code® (NEC)), il Canadian Electrical Code, parte I (denominato anche Codice CE o CSA C22.1) e a tutte le normative locali vigenti. Bosch Security Systems declina ogni responsabilità per danni o perdite provocati da un'installazione errata o impropria.

**Avvertenza!**

INSTALLARE I CAVI DI INTERCONNESSIONE IN CONFORMITÀ ALLA NORMATIVA NEC, ANSI/NFPA70 (PER LE APPLICAZIONI US), ALLA NORMATIVA CANADESE (CEC), PARTE I, CSA C22.1 (PER LE APPLICAZIONI CAN) ED ALLA NORMATIVA LOCALE VIGENTE NEGLI ALTRI PAESI. L'IMPIANTO DELL'EDIFICIO DEVE NECESSARIAMENTE DISPORRE DI UN SISTEMA DI PROTEZIONE DEL CIRCUITO DERIVATO CON INTERRUTTORE OMOLOGATO DA 20 A A DUE POLI, O DI FUSIBILI CON LA TENSIONE NOMINALE DELLA DERIVAZIONE. È NECESSARIO INTEGRARE UN DISPOSITIVO DI DISCONNESSIONE A 2 POLI FACILMENTE ACCESSIBILE CON CONTATTI AD UNA DISTANZA DI ALMENO 3 MM.

**Avvertenza!**

L'INSTRADAMENTO DEI CAVI ESTERNI DEVE ESSERE ESEGUITO ATTRAVERSO UN CONDOTTO DI METALLO MESSO A TERRA IN MODO PERMANENTE.

**Avvertenza!**

È NECESSARIO INSTALLARE LA TELECAMERA IN MODO DIRETTO E PERMANENTE SU UNA SUPERFICIE NON COMBUSTIBILE.

**Avviso!**

Utilizzare sempre un cavo di connessione con doppino ritorto schermato (STP) e un connettore cavo di rete RJ45 se la telecamera è utilizzata all'esterno o se il cavo di rete viene posato all'esterno.

Usare sempre cavi/connettori schermati in ambienti elettrici interni impegnativi, dove il cavo di rete è steso in parallelo ai cavi di alimentazione di rete o dove vicino alla telecamera o al suo cavo si trovano grandi carichi induttivi, come motori o contattori.

**Avviso!**

Bosch consiglia l'uso di dispositivi di protezione da sovratensione/parafulmine (procurati localmente) per proteggere i cavi di rete e di alimentazione e la sede di installazione della telecamera. Fare riferimento a 780 NFPA, classe 1 e 2, UL96A o al codice equivalente appropriato per il proprio paese e ai codici edilizi locali. Consultare anche le istruzioni per l'installazione di ciascun dispositivo (protezione da sovraccarico laddove il cavo entra in edificio, midspan e telecamera).

Se un adattatore di alimentazione eroga energia elettrica alla telecamera, è necessario collegarlo correttamente a terra.

1.5 Informazioni importanti



Accessori - Non collocare questa unità su un sostegno, un cavalletto, una staffa o una sede di installazione che non siano stabili, poiché potrebbe cadere e danneggiarsi in modo grave. Utilizzare solo metodi di installazioni specificati dal produttore. Se si utilizza un carrello, prestare attenzione durante lo spostamento dell'apparecchio onde evitare danni causati dal ribaltamento. Arresti bruschi, forza eccessiva o superfici irregolari possono causare il ribaltamento dell'unità e del carrello. Installare l'unità attenendosi alle istruzioni specifiche.

Regolazione dei controlli - Regolare solo i controlli menzionati nelle istruzioni operative. Una regolazione errata di altri controlli può causare danni all'unità.

Segnale della telecamera - Proteggere il cavo con una protezione primaria se il segnale della telecamera supera i 42 metri, in conformità alla normativa *NEC800 (CEC Sezione 60)*.

Dichiarazione ambientale - Bosch tiene in particolare considerazione gli aspetti legati all'inquinamento ambientale. Il dispositivo è stato progettato nel maggiore rispetto possibile per l'ambiente.

Dispositivo sensibile all'elettricità statica - utilizzare precauzioni di sicurezza ESD appropriate quando si maneggia la telecamera per evitare scariche elettrostatiche.

Capacità del fusibile - Per proteggere il dispositivo, il sistema di protezione del circuito derivato deve essere garantito con una capacità massima del fusibile di 16 A, in conformità alla normativa *NEC800 (CEC Sezione 60)*.

Messa a terra:

- Collegare l'apparecchiatura per esterno agli ingressi dell'unità solo dopo che il terminale di messa a terra dell'unità è stato collegato correttamente ad una sorgente di terra.

Prima di scollegare il terminale di messa a terra, scollegare i connettori di ingresso dell'unità dall'apparecchiatura esterna.

- Quando si collega un'apparecchiatura esterna all'unità, attenersi alle norme di sicurezza, ad esempio sulla messa a terra.

Solo per i modelli U.S.A.: la *Sezione 810 del National Electrical Code, ANSI/NFPA No.70*, fornisce informazioni relative ad un'adeguata messa a terra della struttura di installazione e di supporto, alle dimensioni dei conduttori di messa a terra, all'ubicazione del dispersore, al collegamento agli elettrodi di messa a terra ed ai requisiti per gli elettrodi di messa a terra.

Segnali esterni - L'installazione di segnali esterni, soprattutto per quanto riguarda la distanza dai conduttori di alimentazione ed illuminazione e la protezione da sovratensione transitoria, deve essere conforme alle normative *NEC725 e NEC800 (Norma CEC 16-224 e Sezione CEC 60)*.

Consultare la sezione "Best practice per l'installazione all'esterno" del manuale per ulteriori informazioni sulle installazioni esterne.

Apparecchiature collegate in modo permanente - Utilizzare un dispositivo di disconnessione facilmente accessibile nel cablaggio dell'edificio.

Linee elettriche - Non collocare la telecamera in prossimità di linee elettriche sospese, circuiti di alimentazione, lampioni oppure in luoghi in cui potrebbe entrare in contatto con tali linee, circuiti o luci.

Danni che richiedono l'intervento di tecnici - Scollegare i dispositivi dalla presa a muro e rivolgersi a personale tecnico qualificato quando il dispositivo viene danneggiato, ad esempio:

- il cavo di alimentazione viene danneggiato;
- si verifica una caduta di oggetti sul dispositivo;
- il dispositivo è caduto o la custodia è stata danneggiata;

- il dispositivo non funziona correttamente nonostante l'utente segua le istruzioni operative in modo corretto.

Interventi tecnici - Non tentare di riparare l'unità in modo autonomo. Richiedere sempre l'intervento di personale tecnico qualificato per eventuali riparazioni. Questo dispositivo non dispone di parti riparabili dall'utente.



Avviso!

Questo è un prodotto di **Classe A**. Il prodotto, utilizzato in un ambiente domestico, può causare interferenze radio, nel qual caso l'utente dovrà adottare i provvedimenti necessari per porvi rimedio.



Avviso!

Ce produit est un appareil de **Classe A**. Son utilisation dans une zone résidentielle risque de provoquer des interférences. Le cas échéant, l'utilisateur devra prendre les mesures nécessaires pour y remédier.

Informazioni FCC e ICES

(Solo per i modelli U.S.A. e canadesi)

Questo dispositivo è conforme a quanto disposto dalla parte 15 delle norme FCC. L'utilizzo è soggetto alle seguenti condizioni:

- il dispositivo non deve causare interferenze dannose
- il dispositivo deve accettare ogni interferenza ricevuta, incluse le interferenze che potrebbero causare alterazioni del funzionamento.

NOTA: questo prodotto è stato testato ed è risultato conforme ai limiti per un dispositivo digitale di **Classe A**, ai sensi della parte 15 delle norme FCC e di ICES-003 (Industry Canada). Questi limiti hanno lo scopo di garantire una protezione adeguata dalle interferenze dannose quando l'apparecchiatura viene utilizzata in **applicazioni commerciali**. L'apparecchiatura genera, utilizza e può irradiare energia in radiofrequenza e, se non installata ed utilizzata in conformità al manuale utente, può causare interferenze dannose alle comunicazioni radio. L'uso di questa apparecchiatura in una zona residenziale può provocare interferenze dannose. In tal caso, l'utente dovrà porvi rimedio a proprie spese.

Non è consentito apportare modifiche all'unità, volontarie o accidentali, senza l'autorizzazione esplicita dell'ente competente. Tali modifiche possono annullare l'autorizzazione dell'utente ad utilizzare l'apparecchiatura. Se necessario, l'utente dovrà richiedere l'assistenza del rivenditore o di un tecnico radiotelevisivo qualificato.

1.6 Collegamento nelle applicazioni

Alimentazione a 24 VAC: questa unità è stata realizzata per il funzionamento con corrente limitata. L'unità è stata realizzata per il funzionamento a 24 VAC (se High PoE non è disponibile). Il cablaggio fornito dall'utente deve essere conforme con le norme in materia di energia elettrica (livelli di alimentazione Classe 2).

High Power over Ethernet (High PoE): questa unità può essere alimentata tramite High PoE. A tal fine, utilizzare solo dispositivi High PoE omologati, offerti o raccomandati da Bosch. L'alimentazione High PoE può essere collegata contemporaneamente come alimentazione a 24 VAC. Se l'alimentazione ausiliaria (24 VAC alla telecamera e al riscaldatore) e l'alimentazione High PoE vengono applicate contemporaneamente, la telecamera seleziona l'ingresso ausiliario (24 VAC) come sorgente di alimentazione principale.

Nel caso di modelli pendenti utilizzati in applicazioni per esterno e che richiedono un riscaldatore, è necessaria l'alimentazione Midspan High PoE (60 W) di Bosch per alimentare la telecamera e i riscaldatori interni.

Nel caso di applicazioni pendenti per interno o a soffitto che non richiedono l'alimentazione del riscaldatore, è possibile utilizzare interruttori o unità midspan con alimentazione PoE+ (IEEE 802.3at) standard per alimentare la telecamera.

1.7 Servizio e assistenza clienti

Nel caso in cui sia necessario riparare l'unità, contattare il centro di assistenza Bosch Security Systems più vicino per richiedere l'autorizzazione al reso e le istruzioni per la spedizione.

Stati Uniti

Telefono: 800-366-2283

Fax: 800-366-1329

E-mail: cctv.repair@us.bosch.com

Servizio clienti

Telefono: 888-289-0096

Fax: 585-223-9180

E-mail: security.sales@us.bosch.com

Assistenza tecnica

Telefono: 800-326-1450

Fax: 717-735-6560

E-mail: technical.support@us.bosch.com

Canada

Telefono: 514-738-2434

Fax: 514-738-8480

Europa, Medio Oriente, Africa e Asia Pacifico

Contattare il distributore o l'ufficio commerciale Bosch di zona. Utilizzare il seguente collegamento:

<https://www.boschsecurity.com/corporate/where-to-buy/index.html>

Ulteriori informazioni

Per ulteriori informazioni, rivolgersi al rappresentante Bosch Security Systems più vicino o visitare www.boschsecurity.com.

2 Disimballaggio

- Questo dispositivo deve essere disimballato e maneggiato con cautela. Controllare che nella parte esterna della confezione non siano presenti danni visibili. Se un articolo ha subito danni durante il trasporto, segnalare immediatamente il problema al corriere.
- Verificare che siano presenti tutti i componenti indicati nell'elenco fornito di seguito. Se uno dei componenti risultasse mancante, avvisare il rappresentante dell'assistenza clienti o il proprio agente di vendita Bosch Security Systems.
- Se uno dei componenti risulta danneggiato, non utilizzare il prodotto. In caso di danni alle merci, rivolgersi a Bosch Security Systems.
- La scatola d'imballaggio originale (se non danneggiata) è il contenitore più sicuro per il trasporto dell'unità e deve essere riutilizzata in caso di restituzione della stessa all'assistenza. Conservarla per eventuali usi successivi.

2.1 Elenco dei componenti

Quantità	Componente
1	Telecamera AUTODOME IP starlight 7000i a soffitto con cupola in acrilico oscurata e anello di chiusura bianco
1	Box interfaccia
1	Anello di chiusura nero opzionale
1	Guarnizione per soffitto IP54
1	Guida per la sicurezza e apertura dell'imballo
4	Etichette Indirizzo MAC

2.2 Utensili necessari

1	Strumento specifico per praticare fori nel muro a secco o nel pannello del soffitto	Installazione a soffitto	No
1	Pinze	Installazione a soffitto	No

La seguente tabella elenca i prodotti aggiuntivi, venduti separatamente da Bosch o da altri produttori, necessari per l'installazione delle telecamere AUTODOME.

Quantità	Prodotto	Codice prodotto	Dimensioni
1	Scheda SD	(fornito dall'utente)	
---	Condotto a tenuta stagna in metallo	(fornito dall'utente)	20 mm
--	Serracavi a tenuta stagna certificati UL	(fornito dall'utente)	
--	Sigillante impermeabile	(fornito dall'utente)	
4	Traversini, acciaio inossidabile, anticorrosione	(fornito dall'utente)	da 6,4 mm a 8 mm

3 **Descrizione prodotto**

La telecamera AUTODOME IP starlight 7000i include le più recenti funzionalità di analisi video, tecnologia starlight e streaming video. Grazie alla tecnologia di imaging starlight, che offre un'eccellente sensibilità in condizioni di scarsa luminosità, e alla migliore tecnologia Intelligent Video Analytics disponibile sul mercato, la telecamera garantisce una qualità dell'immagine impareggiabile. Anche nelle condizioni di illuminazione più complesse, la telecamera dome PTZ 30x produce video 1080p ad alta definizione (HD). La telecamera è semplice da installare ed è dotata di un alloggiamento pendente per esterno o di un alloggiamento a soffitto per interno testato sul campo.

L'installazione della telecamera viene eseguita in modo semplice e rapido, una caratteristica chiave dei prodotti di sicurezza video IP di Bosch.

Tutti gli alloggiamenti dispongono di viti a incasso e ganci per una maggiore protezione dalle manomissioni.

In un'area di installazione chiusa, l'aria ferma può causare l'aumento della temperatura di esercizio della telecamera oltre il massimo consentito. Se si installa una telecamera in un'area chiusa, assicurarsi che la temperatura di esercizio non superi la temperatura massima consentita. La temperatura massima di esercizio è:

- +40 °C per modelli a soffitto
- +55 °C per modelli pendenti

Assicurarsi che sia consentita la circolazione dell'aria per garantire il raffreddamento.

4 Preparazione della cupola

All'interno dell'alloggiamento potrebbe essere presente del materiale di imballaggio per salvaguardare la telecamera durante la spedizione. In tal caso, è necessario rimuoverlo prima di fissare l'alloggiamento a soffitto al box interfaccia.



Avviso!

Per evitare la saturazione di umidità eccessiva all'interno dell'alloggiamento, ridurre il tempo in cui la cupola è scollegata dall'alloggiamento. Bosch consiglia di rimuovere la cupola dall'alloggiamento per un tempo massimo di cinque (5) minuti.

Rimozione della cupola da un alloggiamento a soffitto

1. Allentare la vite di bloccaggio (articolo 1 nella figura sotto riportata) nell'anello chiusura mediante un cacciavite P1 o Phillips di piccole dimensioni finché la cupola non ruota liberamente.
2. Ruotare la cupola in senso antiorario di circa 1/4 di giro fino a quando non si stacca dall'alloggiamento a soffitto. Fare riferimento alla figura riportata di seguito.

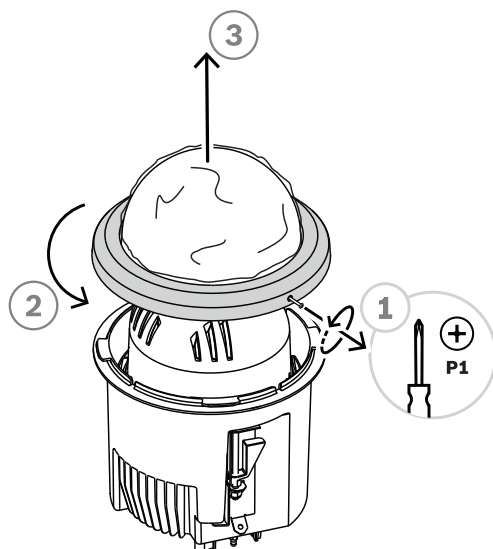


Figura 4.1: Rimuovere la cupola

- ▶ Rimuovere i tasselli del cartone che circondano il modulo telecamera.

Fare riferimento a

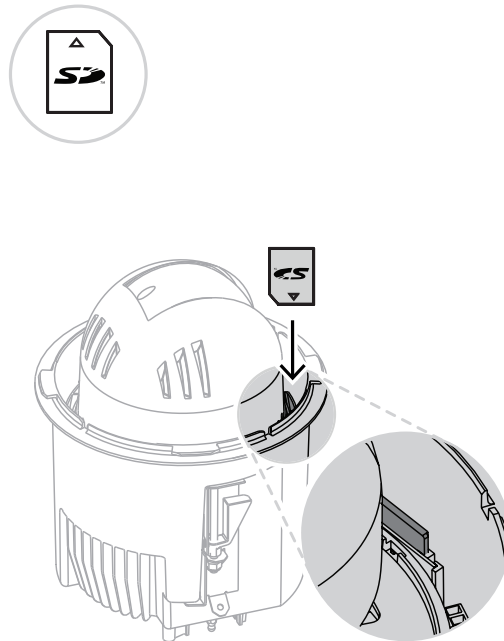
- *Installazione della guarnizione per incasso (alloggiamento IP54), pagina 20*

5 (Opzionale) Installazione di una scheda SD

La telecamera può accettare una scheda di memoria **SDHC** o **SDXC** fornita dal cliente (di seguito denominata "scheda SD") per l'archiviazione locale. La telecamera non supporta le schede MicroSD. L'utilizzo della scheda **SD** è facoltativo.

Nota: scollegare l'alimentazione alla telecamera quando si aggiunge o rimuove una scheda **SD**.

1. Attenersi alle procedure descritte nelle seguenti sezioni (in base al tipo di staffa per telecamera): Rimozione della cupola da un alloggiamento per incasso a soffitto o Rimozione della cupola da un alloggiamento pendente.
2. Individuare lo slot della scheda SD (evidenziato nella figura seguente).



3. Orientare la scheda in modo che il lato con i contatti dorati sia opposto alla dome e rivolto verso l'alloggiamento. I contatti devono trovarsi in basso quando si prende la scheda SD.
4. Inserire la scheda SD nello slot. Premere l'estremità delle schede SD finché non si sente un clic e la scheda si blocca in posizione.
5. Attenersi alle procedure descritte nelle seguenti sezioni (in base al tipo di staffa per telecamera): Sostituzione della cupola in un alloggiamento per incasso a soffitto o Sostituzione della cupola in un alloggiamento pendente.

6 Sostituzione dell'anello di chiusura e della cupola

Sostituire l'anello di chiusura (opzionale, modelli a soffitto)

La cupola della dome per i modelli a soffitto AUTODOME 7000 è dotata di un anello di chiusura bianco. Un anello di chiusura nero viene fornito nella confezione. Per sostituire l'anello di chiusura bianco, attenersi alla seguente procedura:

1. Rimuovere le quattro (4) viti con testa a croce Phillips dall'anello interno.
2. Rimuovere l'anello di chiusura bianco.
3. Per i modelli a soffitto, verificare che l'anello di chiusura della guarnizione sia in posizione. Per osservare il corretto posizionamento della guarnizione, fare riferimento all'immagine in *Installazione della guarnizione per incasso (alloggiamento IP54)*, pagina 20.
4. Posizionare l'anello di chiusura nero sull'anello interno.
5. Sostituire e serrare le quattro (4) viti.

Sostituzione della cupola in un alloggiamento per incasso a soffitto

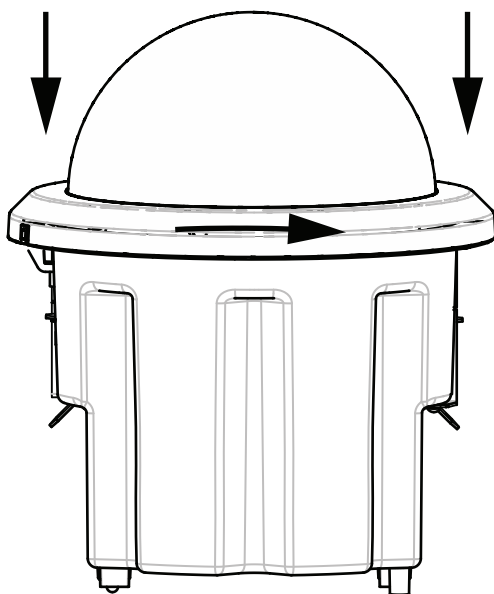


Figura 6.1: Cupola per incasso a soffitto

1. Utilizzare uno strumento di marcatura non permanente (come un gesso o una matita) per segnare sul soffitto il foro per la vite dell'alloggiamento a soffitto.
2. Posizionare la cupola sul modulo della telecamera ed allinearla fino al corretto posizionamento.
3. Ruotare in senso orario l'anello di chiusura, e non la cupola, finché non si blocca in posizione nell'alloggiamento. L'anello si serra e potrebbe essere difficile girarlo. L'allineamento dei fori delle viti ad un segno di riferimento fatto a matita o con il gesso assicura che entrambi i fori siano allineati.

Avvertenza!

L'anello di chiusura può deformarsi

Se l'anello di chiusura non viene avvitato completamente, il foro della vite sull'anello di chiusura non sarà allineato con quello nell'alloggiamento. Non è possibile vedere il foro della vite nell'alloggiamento mentre si serra la vite nel foro dell'anello di chiusura. È possibile serrare la vite nel foro dell'anello di chiusura, senza farla passare dal foro sull'alloggiamento. Se si serra con forza la vite nell'anello di chiusura (senza farla passare dal foro nell'alloggiamento), l'anello può deformarsi.



4. Se si desidera, cancellare il segno fatto con il gesso o la matita.

7 Installazione del sistema a soffitto

7.1 Descrizione

Questo capitolo illustra l'installazione della telecamera con installazione a soffitto. La telecamera AUTODOME a soffitto è adatta per gli spazi all'aperto.

Per l'installazione a soffitto, verificare la disponibilità di uno spazio minimo di 216 mm.

7.2 Dimensioni

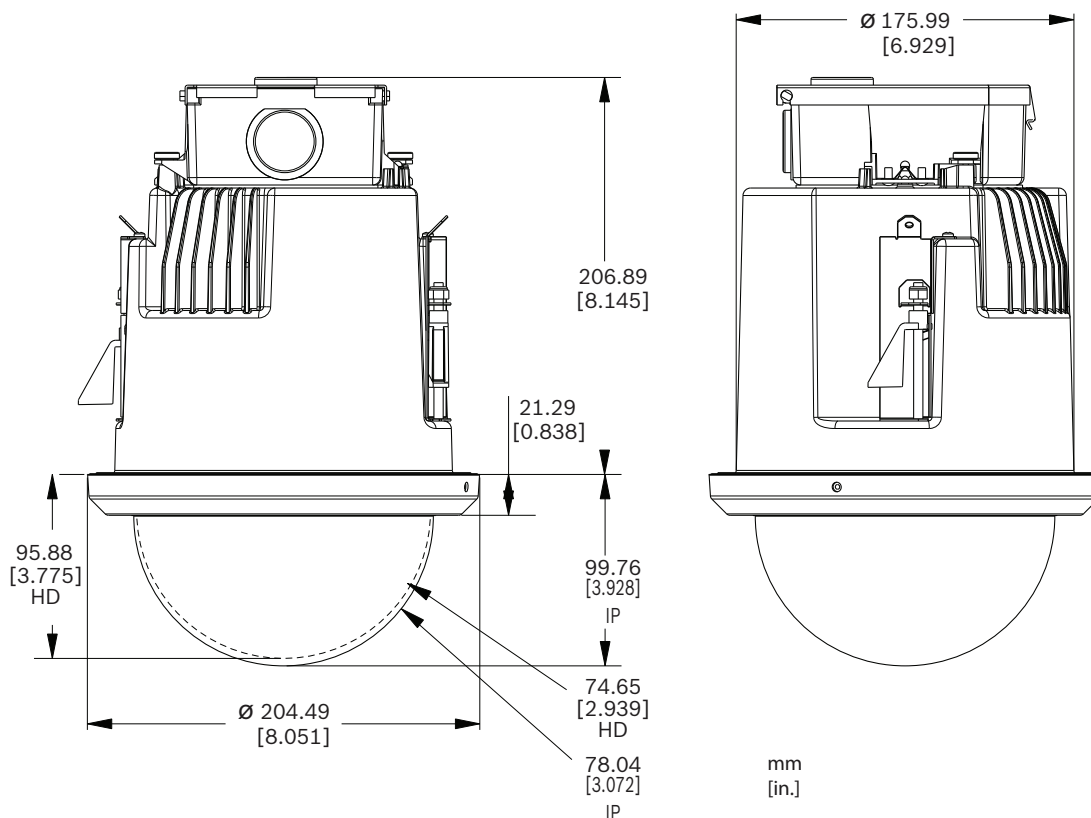


Figura 7.1: Dimensioni AUTODOME 7000: montaggio a soffitto

7.3 Preparazione del muro del soffitto per l'installazione

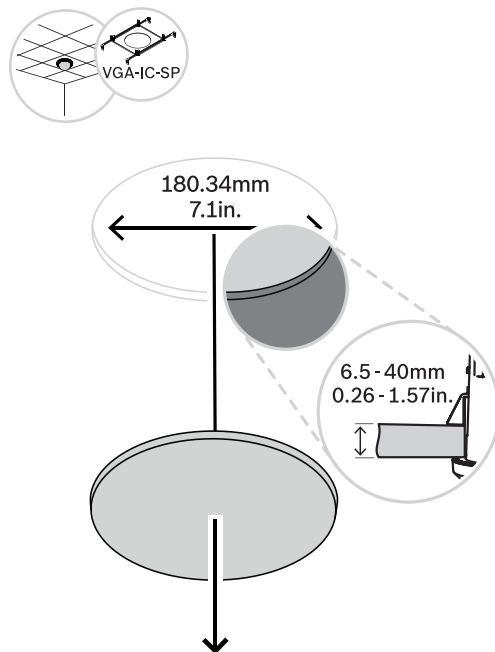
1. Scegliere la posizione desiderata per il montaggio della telecamera.
2. Utilizzare la piastra di base della staffa come modello per praticare un $\varnothing 7$ " con una tolleranza di $177,8 \text{ mm} \pm 2,2 \text{ mm}$ ($177,8 \text{ mm} \pm 2,2 \text{ mm}$) nel soffitto con un seghetto o un seghetto alternativo. Proseguire con *Cavi del box di interfaccia*, pagina 17 per ulteriori istruzioni.

7.4 Preparazione del soffitto di sospensione per l'installazione

È necessario utilizzare il kit di supporto per il montaggio a soffitto VGA-IC-SP per installare l'alloggiamento della telecamera su soffitto di sospensione o controsoffitto. Questo kit deve essere acquistato separatamente.

1. Scegliere la posizione desiderata per montare la telecamera.
2. Rimuovere eventuali pannelli del soffitto adiacenti.
3. Svitare le quattro (4) viti di sicurezza, poste agli angoli del gruppo della staffa in modo che mantengano le barre di sospensione ma consentano eventuali regolazioni durante l'installazione.

4. Posizionare il gruppo staffa sopra il pannello del soffitto, utilizzato per montare la telecamera.
5. Agganciare le clip della barra della staffa ai binari del soffitto.
 - ▶ Utilizzare la piastra di base della staffa come modello o praticare un foro al centro del soffitto con un seghetto o un seghetto alternativo.



- ▶ Serrare le quattro (4) viti di sicurezza nel gruppo staffa.
- ▶ Bloccare il gruppo della staffa a un punto di sicurezza con un cavo di protezione.

7.5 Cavi del box di interfaccia

È possibile far passare i cavi dalla parte superiore o laterale del box interfaccia. Utilizzare il tappo in gomma fornito in dotazione per chiudere il foro che non viene utilizzato per il passaggio dei cavi.

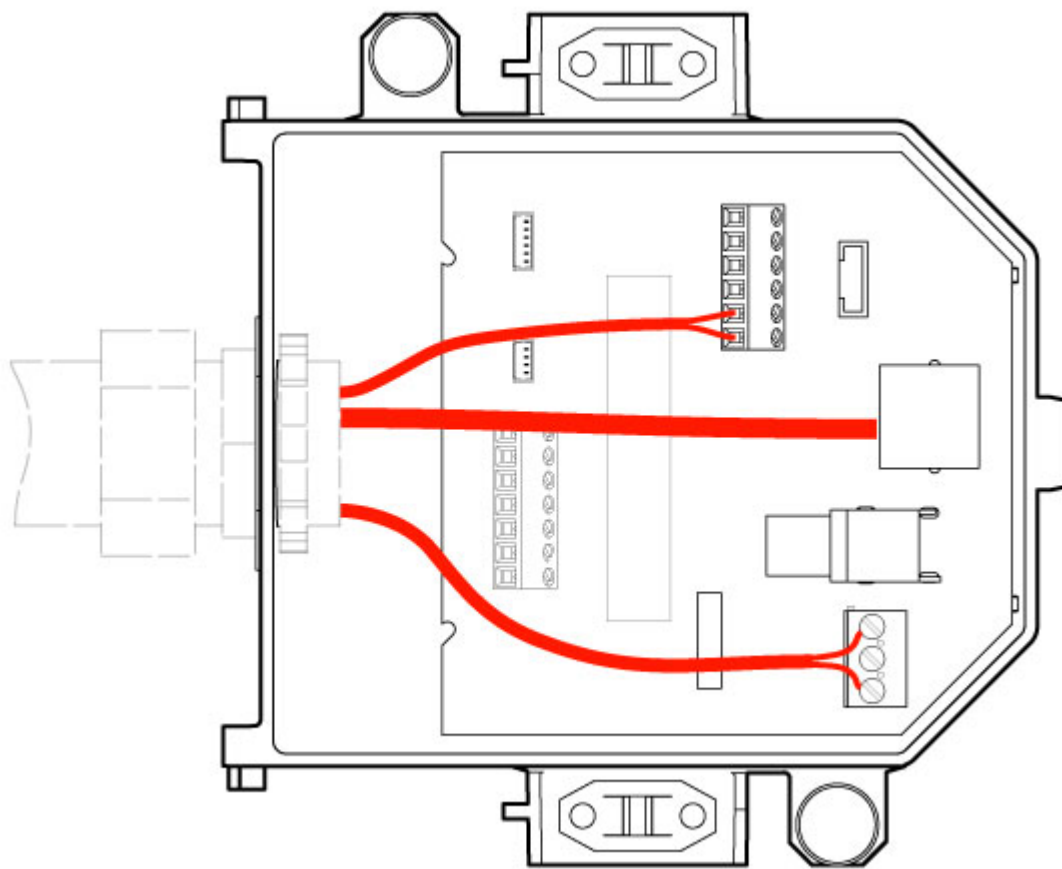


Figura 7.2: Collegamenti del box interfaccia

Dopo aver fatto passare tutti i cavi allarme, alimentazione, controllo e video:

1. Collegare un raccordo per condotti NPT da 20 mm al foro attraverso cui passeranno i cavi. Accertarsi di avvitare il dado interno al raccordo.
2. Instradare i cavi di allarme, alimentazione, controllo e video nel raccordo per condotti e nel box interfaccia.
3. Tagliare ed accorciare i cavi lasciandoli di una lunghezza sufficiente per il collegamento ai rispettivi terminali nel box.
1. Collegare i restanti cavi di ingresso ed uscita dei dati di controllo ai rispettivi terminali nel box interfaccia.
2. Collegare il cavo Ethernet al connettore di accoppiamento J101 nel box interfaccia.
3. Collegare i cavi di alimentazione da 24 VAC al connettore P101 nel box interfaccia.

Collegamento di ingressi e uscite dell'allarme

- ▶ Per collegare gli ingressi e le uscite dell'allarme, collegare le prese del connettore dell'ingresso di allarme a 6 pin e dell'uscita di allarme a 4 pin ai rispettivi cavi di allarme in entrata utilizzando fili volanti. L'uscita di allarme 4 è un relè.
- ▶ Collegare le spine ai connettori di accoppiamento P103 e P102 nel box interfaccia.

Connettore	Pin	Etichetta	Descrizione	Colore cavi
Connettore di uscita allarme [P102]	1	OUT1	Uscita allarme 1	Bianco
	2	OUT2	Uscita allarme 2	Marrone
	3	OUT3	Uscita allarme 3	Arancione

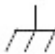
Connettore	Pin	Etichetta	Descrizione	Colore cavi
	4	AGND	Messa a terra allarme	Verde
Connettore di ingresso allarme [P103]	1	A3	Ingresso allarme 3	Bianco
	2	A4	Ingresso allarme 4	Marrone
	3	A5	Ingresso allarme 5	Arancione
	4	A6	Ingresso allarme 6	Verde
	5	A7	Ingresso allarme 7	Giallo
	6	AGND	Messa a terra allarme	Blu
Connettore relè analogico [P104]	1	NO	Uscita allarme 4/ Relè normalmente aperta	
	2	COM	Uscita allarme 4/ Relè COM	
	3	NC	Uscita allarme 4/ Relè normalmente chiusa	
	4		Messa a terra	
	5	A1	Allarme analogico 1	
	6	A2	Allarme analogico 2	
	7	AGND	Messa a terra allarme	

Tabella 7.1: Pin del connettore di allarme e relè, box interfaccia

- Per collegare allarmi e relè supervisionati, collegare i cavi appropriati ai rispettivi terminali sul connettore P104 della scheda di interfaccia tubo. Per ulteriori informazioni sul cablaggio degli allarmi, fare riferimento al capitolo *Collegamento*, pagina 27.
- Fissare il coperchio al box interfaccia:
 Allineare gli slot sul coperchio con i due punti sul retro del box interfaccia.
 Ruotare il coperchio verso il basso.
 Premere le clip di messa a terra, posizionate sulla parte anteriore del box, con le dita contro il box interfaccia prima di chiudere il coperchio per accertarsi che il coperchio non si agganci alle clip di messa a terra.
 Fissare il coperchio al box interfaccia premendo il coperchio verso il basso finché la clip sul coperchio non si agganci contro il box.

7.6 Collegamenti del box interfaccia

La figura riportata di seguito illustra il box di interfaccia per il montaggio a soffitto.

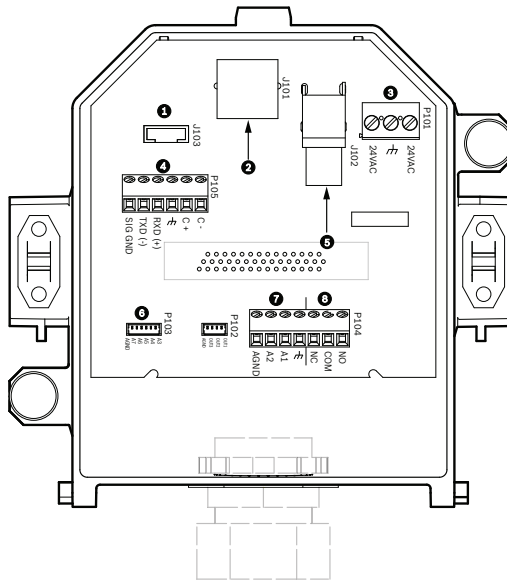


Figura 7.3: Box di interfaccia per montaggio a soffitto

1	Fibre ottiche	5	Video coassiale [Non disponibile per le telecamere AUTODOME serie 7000.]
2	Video Ethernet	6	Ingresso allarme
3	Alimentazione dome	7	Ingresso analogico
4	Ingresso/uscita dati	8	Relè

**Avvertenza!**

Solo alimentazione a 24 VAC Classe II.

7.7**Installazione della guarnizione per incasso (alloggiamento IP54)**

Per garantire la conformità ai requisiti IP54, è necessario installare la guarnizione per incasso riportata nella figura di seguito (oltre ai vari componenti che proteggono la telecamera e forniscono i requisiti IP54). Inoltre, se si utilizza l'anello di chiusura nero invece dell'anello di chiusura bianco preinstallato, è necessario posizionare la guarnizione dell'anello di chiusura in modo da garantire la protezione IP54. Fare riferimento a Replace trim ring per le istruzioni dettagliate.

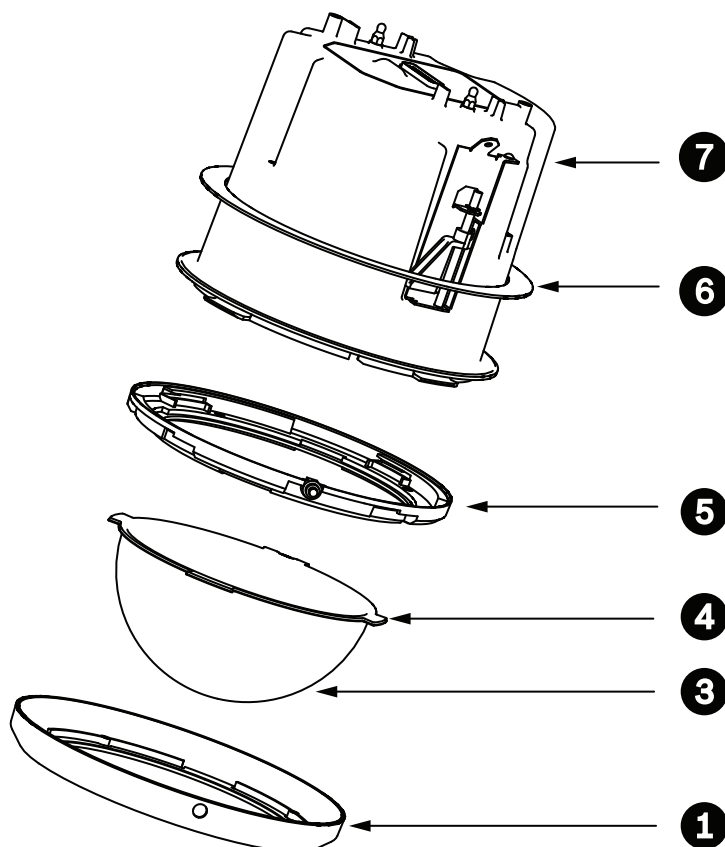


Figura 7.4: Diagramma di installazione per l'installazione ad incasso (classificazione IP54)

1	Anello di chiusura bianco (preinstallato sulla cupola della dome)	5	Anello interno
2	Anello di chiusura nero (in dotazione nella confezione della telecamera)	6	Guarnizione per incasso (alloggiamento IP54)
3	Cupola	7	Alloggiamento per incasso
4	Guarnizione anello di chiusura		

1. Posizionare la guarnizione (in dotazione nella confezione della telecamera) sulla parte superiore dell'alloggiamento per soffitto.
2. Inserire la guarnizione verso il basso sopra l'alloggiamento, finché non si blocca sulla flangia dell'alloggiamento.

7.8 Montaggio dell'alloggiamento sul box interfaccia

L'alloggiamento a soffitto viene collegato al box di interfaccia e fissato mediante due (2) viti ad aletta.

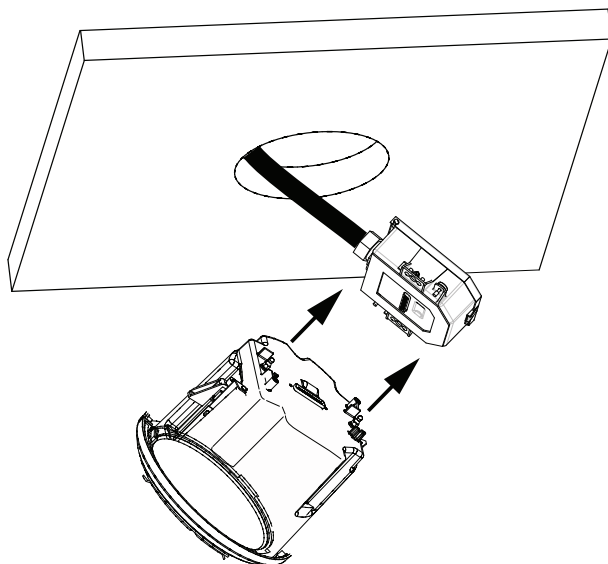


Figura 7.5: Montaggio dell'alloggiamento sul box di interfaccia

1. Inserire l'alloggiamento per soffitto nel foro per verificare che i bordi del foro supportino l'unità, quindi rimuovere l'alloggiamento dal foro.
2. Allineare i traversini tondi dell'alloggiamento per soffitto agli appositi fermi sul box interfaccia e fissarli.
3. Serrare le due (2) viti ad aletta per fissare il box interfaccia all'alloggiamento.

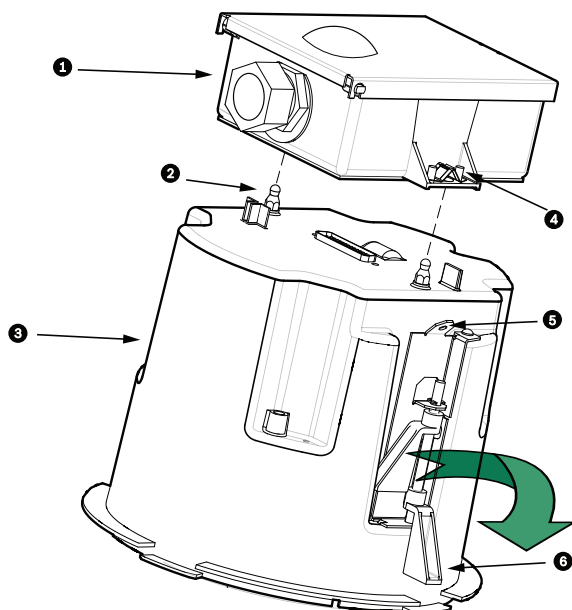


Figura 7.6: Alloggiamento per soffitto e box interfaccia

1	Box interfaccia	4	Vite ad aletta
2	Traversino tondo	5	Punto di attacco
3	Alloggiamento per soffitto	6	Morsetto per soffitto



Attenzione!

La dome per soffitto è dotata di punti di attacco su ciascun lato dell'alloggiamento. Per evitare infortuni, collegare un cavo di protezione da un punto di ancoraggio sicuro sul soffitto a un punto di attacco sull'alloggiamento della dome. Per un'illustrazione, vedere di seguito.

7.9 Fissaggio dell'alloggiamento al soffitto

L'alloggiamento per incasso a soffitto viene fissato mediante due (2) morsetti a vite.

1. Inserire il gruppo per il montaggio a incasso nell'apposito foro nel soffitto.
2. Avvitare entrambi i morsetti mediante un cacciavite Phillips n. 2 per fissare l'alloggiamento al soffitto.

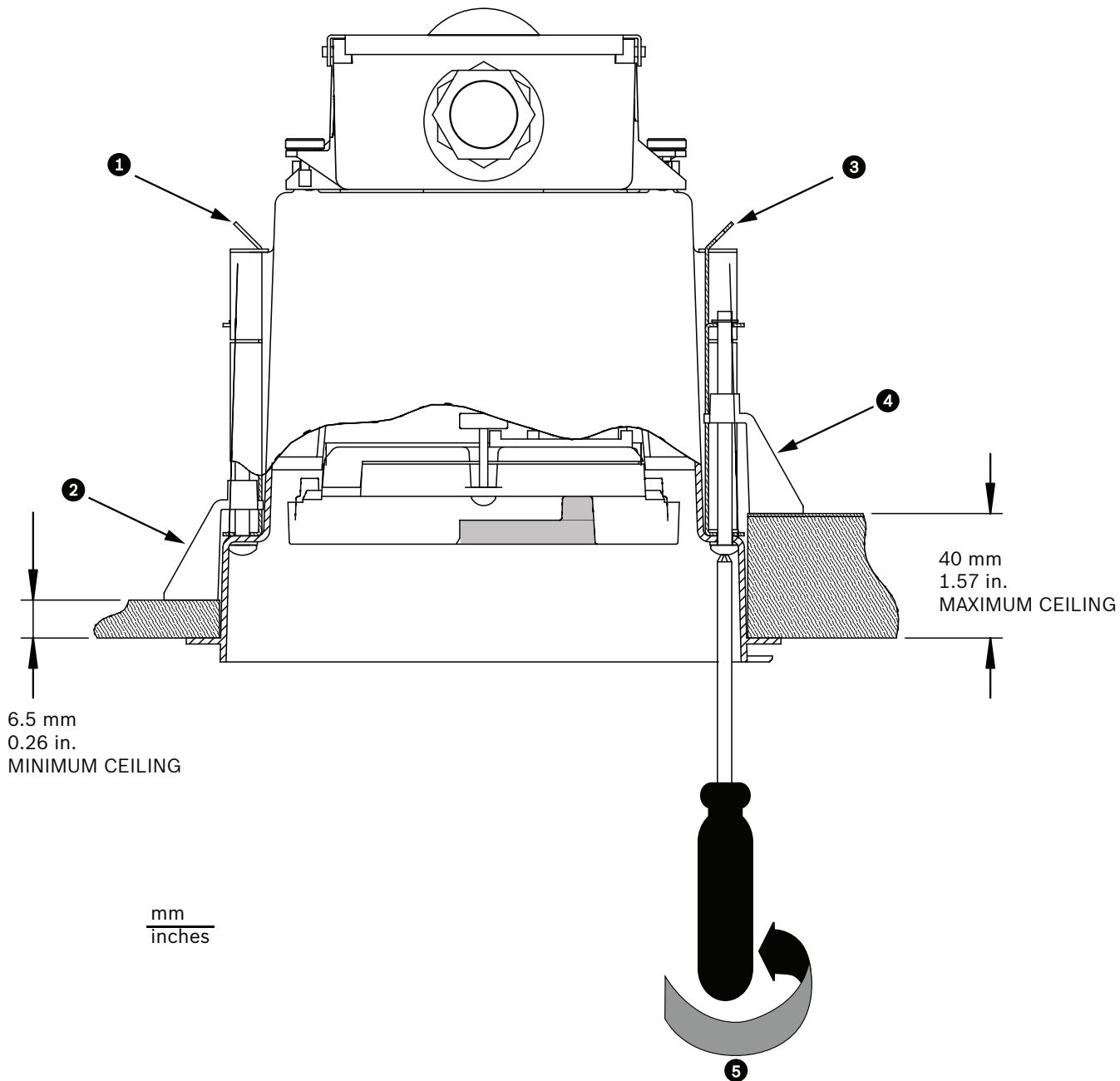


Figura 7.7: fissaggio della telecamera al soffitto

1	Punto di attacco	4	Morsetto per soffitto
2	Morsetto per soffitto	5	Rotazione in senso orario per fissare il morsetto
3	Punto di attacco		

**Attenzione!**

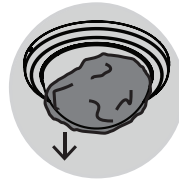
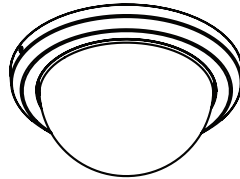
Una torsione eccessiva dei morsetti del soffitto può danneggiare gli stessi o il soffitto.

Avvitare il morsetto solo fino a quando non viene a contatto con il soffitto e si avverte una certa resistenza. Se si utilizza un cacciavite elettrico, impostare il livello di potenza minimo.

8 Completamento dell'installazione

Rimuovere la plastica dalla cupola

Dopo aver completato tutte le altre fasi di installazione, rimuovere il materiale plastico che protegge la cupola.



9 Sostituzione di una cupola in acrilico HD a soffitto

**Avviso!**

Le istruzioni riportate di seguito riguardano le cupole VGA-BUBHD-CCLA e VGA-BUBHD-CTIA.

1. Allentare la vite di bloccaggio (numero 1, di seguito) nell'anello chiusura mediante un cacciavite P1 o Phillips di piccole dimensioni finché la cupola non ruota liberamente.
2. Pulire la cupola seguendo le istruzioni riportate nella sezione "Manutenzione".
3. Posizionare la cupola di ricambio nell'alloggiamento per incasso a soffitto e ruotare in senso orario, effettuando circa 1/4 di giro, fino a raggiungere la posizione di blocco, quindi stringere la vite di fermo.

**Avviso!**

L'anello di chiusura può deformarsi

Se l'anello di chiusura non viene avvitato completamente, il foro della vite sull'anello di chiusura non sarà allineato con quello nell'alloggiamento. Non è possibile vedere il foro della vite nell'alloggiamento mentre si serra la vite nel foro dell'anello di chiusura. È possibile serrare la vite nel foro dell'anello di chiusura, senza farla passare dal foro sull'alloggiamento. Se si serra con forza la vite nell'anello di chiusura (senza farla passare dal foro nell'alloggiamento), l'anello può deformarsi.

10

Collegamento

10.1

Collegamento della telecamera AUTODOME al PC

1. Installare la telecamera seguendo le istruzioni nella relativa sezione Installazione di questo manuale.
2. Collegare un cavo Ethernet dal connettore RJ45 della telecamera all'interruttore della rete dedicata per escludere la rete LAN (Local Area Network).
3. Collegare l'interruttore della rete dedicata al connettore RJ45 del PC (vedere l'opzione A riportata di seguito).



Avviso!

La telecamera può anche essere collegata direttamente ad un PC utilizzando un cavo cross-over Ethernet con connettori RJ45 (vedere l'opzione B riportata di seguito).

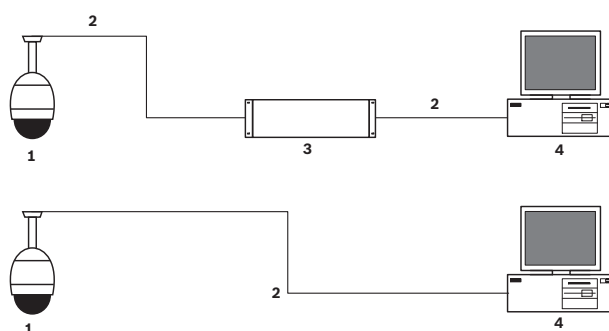


Figura 10.1: Configurazione del sistema della telecamera AUTODOME serie 7000

1	Telecamera AUTODOME serie 7000
2	Connessione a IP
3	Interruttore di rete
4	Computer



Avviso!

È possibile utilizzare anche l'applicazione software Bosch Video Client per configurare le impostazioni di rete di una telecamera AUTODOME serie 7000. Visitare il sito Web www.boschsecurity.com per scaricare il software Configuration Manager ed il manuale operativo.

10.2

Schema della distanza dei fili e del cavo di alimentazione

Alimentazione

115/230 VAC	
Cavo in rame	In conformità alle normative locali vigenti.

**Attenzione!**

In conformità alla normativa standard di allarme EN50130-4: TVCC per applicazioni di sicurezza

Al fine di soddisfare i requisiti degli standard di allarme EN50130-4, è necessario un gruppo di continuità (UPS) ausiliario. Il gruppo di continuità deve prevedere un **tempo di trasferimento** compreso tra 2 e 6 ms ed un **runtime di backup** maggiore di 5 secondi per l'alimentazione, come specificato nella scheda tecnica del prodotto.

Distanze massime del cavo dall'alimentazione alla telecamera AUTODOME

24 V sulla telecamera AUTODOME				
	VA/Watt	14 AWG (2,5 mm)	16 AWG (1,5 mm)	18 AWG (1 mm)
Modelli HP con IVA, per esterno	60 / 55	58 m	36 m	23 m

Distanze massime del cavo dall'alimentatore ad AUTODOME 7000 HD

24 V alla telecamera AUTODOME 7000				
	VA/Watt	14 AWG (2,5 mm)	16 AWG (1,5 mm)	18 AWG (1,0 mm)
Modelli HD con IVA, per interno	35 / 19	99 m	62 m	39 m
Modelli HD con IVA, per esterno	60 / 55	58 m	36 m	23 m

10.3**Collegamenti Ethernet**

È possibile collegare la telecamera ad una rete 10Base-T/100Base-TX sia direttamente sia tramite un hub. L'ingresso video ed audio (facoltativo), l'uscita audio opzionale e di controllo presentano una trasmissione su rete TCP/IP standard tramite un server Web integrato. Inoltre, la telecamera può essere alimentata su cavo Ethernet tramite l'unità midspan con alimentazione High PoE di Bosch da 60 W (venduta separatamente). Inoltre, è possibile alimentare su cavo Ethernet i modelli montati su soffitto e quelli pendenti per interno/esterno utilizzati nelle applicazioni interne (dove il riscaldamento non è acceso) utilizzando gli interruttori dell'unità midspan PoE+ compatibili con lo standard IEEE 802.3at classe 4. È possibile collegare la telecamera contemporaneamente ad una fonte di alimentazione a 24 VAC e ad un Midspan High PoE 60 W. La telecamera utilizza l'alimentazione fornita dall'alimentatore da 24 VAC. In caso di problemi di alimentazione, la telecamera passa all'alimentazione fornita dal Midspan High PoE 60 W. Una volta risolto il problema di alimentazione, la telecamera può tornare alla fonte di alimentazione da 24 VAC. Vedere group 101per istruzioni sulla configurazione di un ambiente IP.

**Avvertenza!**

Alimentazione High PoE o PoE+ (802.3at) di BOSCH: utilizzare solo dispositivi High PoE o PoE+ (802.3at) omologati. Nel caso di applicazioni pendenti per esterno che richiedono l'alimentazione del riscaldatore, utilizzare solo l'unità midspan con alimentazione High PoE di Bosch (venduta separatamente) per alimentare la telecamera ed i riscaldatori. Nel caso di applicazioni pendenti per interno o per soffitto che non richiedono l'alimentazione del riscaldatore, è possibile utilizzare interruttori o unità minispan PoE+ (802.3at) standard per alimentare la telecamera.

Durante l'accensione della telecamera mediante PoE o dispositivo midspan, è necessario utilizzare un'ulteriore protezione da sovratensioni.

Se si applicano contemporaneamente un'alimentazione ausiliaria (telecamera e riscaldatore da 24 VAC) e High PoE, la telecamera seleziona l'ingresso ausiliario da 24 VAC ricevendo la potenza minima emessa dall'unità midspan High PoE.

**Attenzione!**

I cavi Ethernet CAT 5E/CAT 6 devono essere instradati attraverso il condotto con messa a terra delle applicazioni per interno o esterno. Nel caso di applicazioni per esterno, il condotto deve essere in grado di resistere all'ambiente esterno.

**Avviso!**

Il riscaldatore in un'unità AUTODOME per esterno non può essere alimentato attraverso Power-over-Ethernet + (IEEE 802.3at, classe 4) standard, a meno che non sia collegato ad una porta singola dell'unità midspan con alimentazione High PoE da 60 W (venduta separatamente). Per ulteriori informazioni, consultare il manuale di installazione dell'unità midspan.

Tipo di cavo	Ethernet CAT-5E o CAT 6
Distanza massima	100 m
Larghezza di banda	10 Base-T/100 Base-TX
Alimentazione High PoE (necessaria per i modelli pendenti in applicazioni per esterno che utilizzano i riscaldatori)	Utilizzare l'unità midspan con alimentazione High PoE di Bosch da 60 W (venduta separatamente).
Alimentazione PoE+ (solo per modelli per interno o applicazioni per interno di modelli pendenti dove non è necessario il riscaldatore)	Standard IEEE 802.3at, classe 4
Morsettiera	RJ45, femmina

**Avviso!**

Per i requisiti e le limitazioni dei cavi, consultare il codice elettrico canadese (National Electrical Code, NEC).

10.4 Convertitore di supporti Ethernet in fibra ottica (facoltativo)

Il convertitore di supporti a fibra ottica è progettato per trasmettere segnali Ethernet a 10/100 Mbps su cavi a fibra ottica utilizzando moduli SFP (Small Form-factor Pluggable) a 10/100 Mbps. I moduli SFP sono disponibili nei modelli MMF (fibra multimodale) o SMF (fibra monomodale) con un connettore SC singolo o a due fibre con un connettore LC. Fare riferimento a *VG4-SFP SCKT Fiber Optic Media Converter Installation Guide*.

Convertitore di supporti Ethernet	
Interfaccia dati	Ethernet
Velocità dati	10/100 Mbps Conforme ad IEEE 802.3 Porta elettrica Full Duplex o Half Duplex Porta ottica Full Duplex
Tipo di fibra, MMF	MMF 50/125 µm. Per fibre da 50/125 µm, sottrarre 4 dB dal valore specificato per il budget ottico. Deve corrispondere o superare lo standard per le fibre ITU-T G.651.
Tipo di fibra, SMF	SMF 8-10/125 µm. Deve corrispondere o superare lo standard per le fibre ITU-T G.652.
Distanza massima	20 Km
Componenti richiesti	Ricevitore convertitore di supporti (CNFE2MC/IN) all'estremità dell'unità di controllo del sistema
Connessione terminale	LC duplex o SC singolo

10.5 Collegamenti allarmi e relè

Ingressi allarme

La telecamera presenta sette ingressi di allarme. Ogni ingresso può essere attivato da dispositivi con contatto a secco quali pannelli a pressione, rilevatori passivi ad infrarossi, contatti porta e simili. La tabella seguente contiene un riepilogo delle dimensioni e delle distanze dei cavi.

Dimensione cavi		Distanza massima	
AWG	mm	piedi	metri
22	0.644	500	152.4
18	1.024	800	243.8

Tab. 10.2: Guida cavi di allarme

Collegare i cavi di allarme con contatto normalmente aperto (N.O.) o normalmente chiuso (N.C.) e programmare gli ingressi allarme N.O. (impostazione predefinita) o N.C. tramite la pagina **Configurazione**.

La telecamera integra due tipi di allarme: non supervisionato e supervisionato. Oltre alle condizioni di allarme, un allarme supervisionato è in grado di trasmettere anche un segnale di manomissione. Ciò dipende dalla configurazione dell'allarme: un cortocircuito o una rottura nel circuito dell'allarme possono attivare il segnale di manomissione.

Configurazione di allarmi supervisionati (ingressi 1 e 2)

Per configurare l'allarme 1 o 2 (pin 5 o 6) per la supervisione, occorre installare nel circuito una resistenza di fine linea da 2,2 K e programmare gli allarmi tramite **Configurazione** su N.O. (normalmente aperto) o N.C. (normalmente chiuso).



Avviso!

Solo gli allarmi 1 e 2 (pin 5 o 6) possono essere configurati per la supervisione. Dopo la programmazione, un allarme supervisionato non richiede l'attivazione per segnalare una condizione di manomissione.

Configurazione di un allarme supervisionato normalmente aperto

1. Installare una resistenza di fine linea da 2,2 K nel circuito di allarme.
2. Collegare i cavi di allarme all'ingresso 1 o 2 (pin 5 o 6) ed alla messa a terra (pin 7) sulla telecamera.

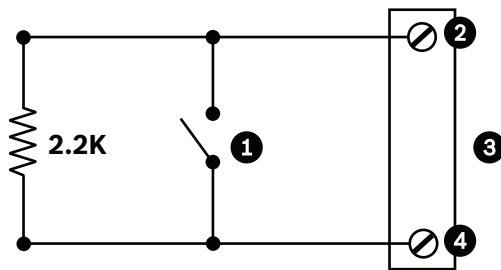


Figura 10.2: N.O.S. - Collegamenti supervisionati normalmente aperti

1	Contatto pulito	3	Connettore dome
2	Solo allarme 1 o 2 (Pin 5 o 6)	4	Messa a terra (Pin 7)

3. In **Configurazione**, selezionare **Interfacce > Ingressi allarme**, selezionare il numero di **Ingresso allarme** e quindi scegliere N.O. Vedere la tabella seguente per informazioni sui contatti e le condizioni.

AUTODOME programmata in modalità N.O.S.	
Contatto	Condizione di allarme
Aperto	Normale
Chiuso	Allarme
Tagliato o interrotto	Manomissione

Configurazione di un allarme supervisionato normalmente chiuso

1. Installare una resistenza di fine linea da 2,2 K nel circuito di allarme.
2. Collegare i cavi di allarme all'ingresso 1 o 2 (pin 5 o 6) ed alla messa a terra (pin 7) sulla telecamera.

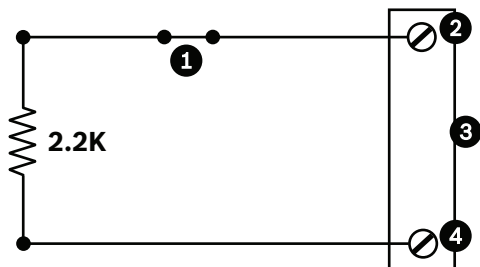


Figura 10.3: N.C.S. - Collegamenti supervisionati normalmente chiusi

1	Contatto pulito	3	Connettore dome
2	Solo allarme 1 o 2 (Pin 5 o 6)	4	Messa a terra (Pin 7)

- In **Configurazione**, selezionare **Interfacce > Ingressi allarme**, selezionare il numero di **Ingresso allarme** e quindi scegliere N.C. Vedere la tabella seguente per informazioni sui contatti e le condizioni.

AUTODOME programmata in modalità N.C.S.	
Contatto	Condizione di allarme
Aperto	Allarme
Chiuso	Normale
Cortocircuito	Manomissione

Configurazione di allarmi non monitorati (ingressi 3-7)

È possibile configurare gli allarmi da 3 a 7 in modalità non supervisionata normalmente aperta (N.O.) o normalmente chiusa (N.C.).

Configurazione di un allarme non supervisionato normalmente aperto

- Collegare l'allarme all'ingresso appropriato (da 3 a 7) ed alla messa a terra sulla telecamera.



Figura 10.4: N.O. - Collegamenti non supervisionati normalmente aperti

1	Contatto pulito	3	Connettore dome
2	Ingressi di allarme da 3 a 7	4	Messa a terra

- In **Configurazione**, selezionare **Interfacce > Ingressi allarme**, selezionare il numero di **Ingresso allarme** e quindi scegliere N.O. Vedere la tabella seguente per informazioni sui contatti e le condizioni.

AUTODOME programmata in modalità N.O.	
Circuito	Condizione di allarme
Aperto	Normale
Chiuso	Allarme

Configurazione di un allarme non supervisionato normalmente chiuso

1. Collegare l'allarme all'ingresso appropriato (da 3 a 7) ed alla messa a terra sulla telecamera.

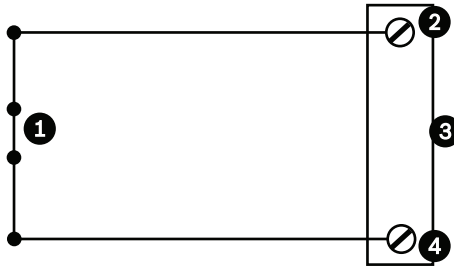


Figura 10.5: N.C. - Collegamenti non supervisionati normalmente chiusi

1	Contatto pulito	3	Connettore dome
2	Ingressi di allarme da 3 a 7	4	Messa a terra

2. In **Configurazione**, selezionare **Interfacce > Ingressi allarme**, selezionare il numero di **Ingresso allarme** e quindi scegliere N.C. Vedere la tabella seguente per informazioni sui contatti e le condizioni.

AUTODOME programmata in modalità N.C.	
Circuito	Condizione di allarme
Aperto	Allarme
Chiuso	Normale

Uscite di allarme

La telecamera integra due (2) tipi di uscite di allarme: un relè a contatto pulito e tre (3) uscite del transistor o del collettore aperto.

Configurazione di un relè a contatto pulito

Il relè contatto a secco funge da interruttore di accensione/spengimento ed ha una tensione di ingresso massima di 2 A a 30 DC.

1. Collegare il cavo spellato appropriato al connettore COM della telecamera.
2. Collegare il cavo spellato adeguato al connettore N.O. o N.C., a seconda delle esigenze.

Configurazione di un'uscita collettore aperto

Le uscite 1, 2 e 3 sono del tipo collettore aperto. Queste uscite devono essere collegate ad una tensione positiva compresa tra 5 e 32 V per completare il circuito, con una tensione nominale massima di 32 VDC a 150 mA.

1. Collegare il cavo spellato appropriato al connettore aperto (1, 2 o 3) del transistor.
2. Collegare il cavo spellato appropriato al connettore di messa a terra (GND).

10.6 Collegamenti audio (facoltativo)

La telecamera è in grado di ricevere segnali di ingresso a livello di linea, trasmettendoli su una rete. Inoltre, è in grado di ricevere l'audio della stessa rete e di inviarlo come uscita audio dalla telecamera. Il segnale di ingresso audio viene trasmesso contemporaneamente con il segnale video. Pertanto, è possibile collegare ad esempio un sistema di videocitofono per la porta alla posizione della telecamera.



Avviso!

È necessario utilizzare le porte di linea del videocitofono per la trasmissione di segnali audio nei sistemi di videocitofono.

L'ingresso della linea audio non è adatto per il collegamento diretto del segnale del microfono.

L'uscita della linea audio non è adatta per il collegamento diretto dell'altoparlante a meno che non sia utilizzato un altoparlante alimentato/amplificato con un ingresso a livello di linea.

Specifiche dell'ingresso linea audio

È necessario rispettare le seguenti specifiche tecniche per l'ingresso della linea.

Max tensione in ingresso	1 Vrms
Impedenza	9 K Ω (tipico)
Schermatura	Rame intrecciato nudo: 95% di copertura
È disponibile la regolazione del livello di guadagno interno se il livello di segnale è troppo basso.	

Specifiche tecniche dell'uscita della linea audio

È necessario rispettare le seguenti specifiche tecniche per l'uscita della linea.

Tensione in uscita tipica	1 Vrms
Impedenza	1,5 K Ω (tipico)
Schermatura	Rame intrecciato nudo: 95% di copertura
È disponibile la regolazione del livello di guadagno interno se il livello di segnale è troppo basso.	

Specifiche del cavo

Tipo di cavo	Coassiale schermato (consigliato)
Distanza	In genere di 10 m, ma dipende dal livello del segnale
Diametro	In genere di 22 AWG sul connettore (P105/P106), ma dipende dal tipo di connettore utilizzato
Schermatura	Rame intrecciato nudo: 95% di copertura

Conduttore centrale	Rame nudo flessibile
---------------------	----------------------

Con le lunghe distanze è più facile introdurre rumore nel segnale.

Collegamenti dell'ingresso della linea audio

1. Rimuovere la resistenza di terminazione da 100 Ohm dai terminali C+ e C-.
2. Collegare la sorgente della linea audio al terminale di ingresso Ingresso_Audio+ (C+).
3. Collegare la massa del segnale audio al terminale di ingresso Ingresso_Audio- (C-).

Collegamenti dell'uscita della linea audio

1. Collegare l'ingresso della linea audio del dispositivo di uscita audio (ad esempio, un altoparlante amplificato o un ingresso della linea PC) al terminale di uscita Uscita_Audio+ (RXD).
2. Collegare la massa del segnale di uscita della linea audio al terminale di uscita Uscita_Audio- (TXD).

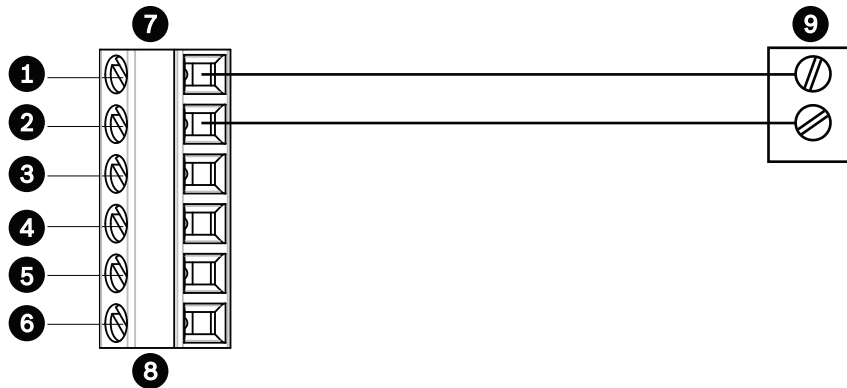


Figura 10.6: Collegamenti per l'audio su una rete Ethernet

1	Ingresso_Audio- (C-)	7	Ingresso/uscita dati AUTODOME
2	Ingresso_Audio+ (C+)	8	Connettore P105/P106
3	Messa a terra	9	Uscita audio
4	Uscita_Audio+ (RXD)		
5	Uscita_Audio- (TXD)		
6	Segnale di terra		



Avviso!

Separare i cavi audio dalle linee di alimentazione AC per evitare disturbi.

Per configurare l'audio sulla telecamera, fare riferimento alla sezione Modalità base: Audio o Audio.

11 Ricerca dei guasti

11.1 Riavvio dell'unità

Riavviare l'unità

Dopo un ripristino delle impostazioni predefinite o un aggiornamento del firmware, riavviare l'unità se:

- Non è possibile connettersi all'unità nel browser Web.

OPPURE

- Configuration Manager o BVMS o un software simile identifica l'unità come "Videojet Generic".
 - ▶ Riavviare l'unità facendo riferimento a uno dei metodi seguenti:
- Nel browser Web, digitare l'indirizzo IP e quindi `/reset` (senza segni di punteggiatura). Premere il tasto **Invio**.

OPPURE

- In Configuration Manager, fare clic con il pulsante destro del mouse sull'indirizzo IP e scegliere **Riavvio**.
 - ▶ Attendere due minuti il completamento del processo.

Se non è possibile controllare l'unità dopo l'aggiornamento del firmware, spegnere e riaccendere l'unità. Se il ripristino dell'alimentazione non risolve il problema o se il software di gestione video o della configurazione identifica l'unità come "Videojet Generic", contattare il centro di assistenza Bosch per un RMA sull'unità.

11.2 Pulsante di ripristino fisico

Ogni telecamera dispone di un pulsante di ripristino hardware. Potrebbe essere necessario premere il pulsante di ripristino per ripristinare le impostazioni predefinite della telecamera, qualora si verificano le seguenti circostanze:

- È possibile accendere la telecamera ma non è possibile accedervi utilizzando il browser Web.
- La telecamera non si avvia o non si accende tramite PoE.
- La telecamera non è in grado di eseguire la ricerca di un indirizzo IP.
- Il firmware della telecamera si è arrestato in modo anomalo.
- È stata dimenticata la password per accedere alla telecamera.
- L'immagine si blocca.
- Non è possibile aggiornare il firmware.
- La telecamera si disconnette dalla rete in modo casuale e deve essere riavviata.
- La telecamera non trova più preposizionamenti (posizioni di preset).
- Non è possibile configurare la telecamera utilizzando il browser Web.
- La telecamera non dispone di uscita video.



Avviso!

Un'impostazione predefinita consente di eliminare tutte le impostazioni della telecamera, incluse password, impostazioni di rete e impostazioni immagine.

Completare la seguente sequenza di passaggi solo se non è disponibile un'altra opzione per ripristinare il funzionamento della telecamera.

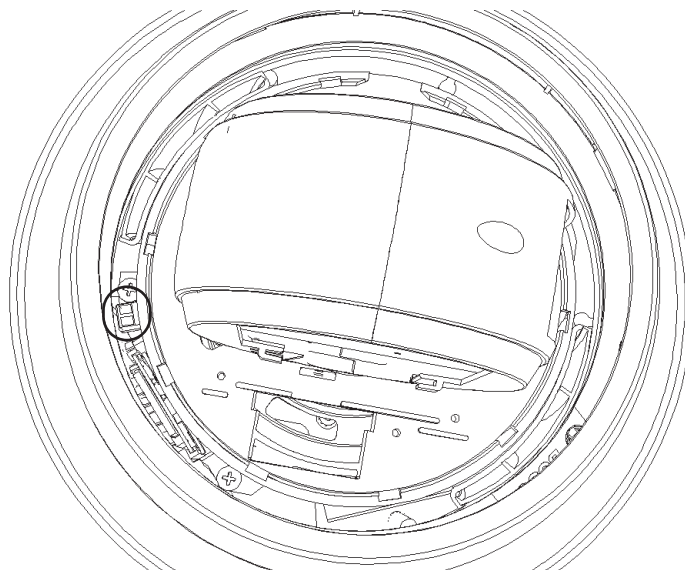
Passaggi per completare un ripristino hardware per tutti i modelli di telecamera

1. Accendere la telecamera.
2. Trovare l'indirizzo IP della telecamera.
3. Accedere alla telecamera utilizzando il browser Web. **Nota:** è possibile utilizzare Configuration Manager per identificare l'indirizzo IP.

4. Trovare il pulsante di ripristino hardware sulla telecamera. Fare riferimento alla figura riportata di seguito per trovare il pulsante di ripristino del modello di telecamera in uso.
5. Premere e tenere premuto il pulsante di ripristino per più di 8 secondi. L'indicatore LED rosso sulla scheda PCBA si accende per indicare che il ripristino hardware è stato avviato.

Nota: è anche possibile utilizzare un cavo conduttivo per accorciare la morsettiera.

1. Lasciare che la telecamera completi un controllo automatico. Al termine del controllo automatico, il LED rosso si spegne.
2. Trovare di nuovo l'indirizzo IP.
3. Accedere alla telecamera tramite il browser Web.
4. Impostare la password del livello di **servizio** iniziale per la telecamera.



11.3 Servizio e assistenza clienti

Nel caso in cui sia necessario riparare l'unità, contattare il centro di assistenza Bosch Security Systems più vicino per richiedere l'autorizzazione al reso e le istruzioni per la spedizione.

Stati Uniti

Telefono: 800-366-2283

Fax: 800-366-1329

E-mail: cctv.repair@us.bosch.com

Servizio clienti

Telefono: 888-289-0096

Fax: 585-223-9180

E-mail: security.sales@us.bosch.com

Assistenza tecnica

Telefono: 800-326-1450

Fax: 717-735-6560

E-mail: technical.support@us.bosch.com

Canada

Telefono: 514-738-2434

Fax: 514-738-8480

Europa, Medio Oriente, Africa e Asia Pacifico

Contattare il distributore o l'ufficio commerciale Bosch di zona. Utilizzare il seguente collegamento:

<https://www.boschsecurity.com/corporate/where-to-buy/index.html>

12 Manutenzione

Tutte le cupole richiedono una cura particolare durante la manipolazione o la pulizia per evitare graffi.



Avviso!

Per evitare la saturazione di umidità eccessiva all'interno della custodia, ridurre il tempo in cui la cupola è scollegata dalla custodia. Bosch consiglia di rimuovere la cupola dall'alloggiamento per un tempo massimo di cinque (5) minuti.

Gestione della cupola

La cupola potrebbe essere rivestita da un foglio di protezione in plastica. Si raccomanda di lasciare la cupola nella confezione fino al momento dell'installazione. Limitare il più possibile la manipolazione della cupola, poiché eventuali graffi possono comprometterne la visibilità.

Pulizia della cupola

Se è necessario pulire la cupola, attenersi alle procedure ed a tutte le avvertenze riportate di seguito.

Pulizia interna della cupola

Non strofinare né spolverare con un panno la superficie estremamente delicata della parte interna della cupola. Utilizzare aria compressa asciutta e pulita, preferibilmente da una bomboletta spray, per rimuovere eventuale polvere dalla superficie interna.



Avvertenza!

Non utilizzare soluzioni a base di alcool per pulire la cupola in policarbonato. In questo modo il policarbonato si macchia e si deteriora nel tempo rendendo fragile la cupola.

Pulizia esterna della cupola

La parte esterna della cupola in policarbonato è dotata di uno strato solido per una protezione extra. Se occorre eseguire una pulizia, utilizzare solo detersivi e panni adatti alla pulizia di gruppi ottici. Asciugare completamente la cupola con un panno asciutto non abrasivo per evitare macchie d'acqua. Non pulire mai la cupola con materiali o detersivi abrasivi. Bosch consiglia di pulire la parte esterna della cupola con detersivo per plastica NOVUS "Num. 1" (o equivalente), in base alle istruzioni fornite dal produttore. Fare riferimento al sito Web www.novuspolish.com per ordinare il prodotto o individuare un distributore locale.

Precauzioni

- Non pulire le cupole in giornate molto calde o sotto il sole.
- Non usare detersivi abrasivi o altamente alcalini sulla cupola.
- Non graffiare la cupola con lamette o altri strumenti appuntiti.
- Non usare benzene, benzina, acetone o tetracloruro di carbonio sulla cupola.

Bosch Sicherheitssysteme GmbH

Robert-Bosch-Ring 5

85630 Grasbrunn

Germany

www.boschsecurity.com

© Bosch Sicherheitssysteme GmbH, 2020

Bosch Security Systems, Inc

1706 Hempstead Road

Lancaster, PA, 17601

USA