

## AUTODOME IP starlight 7000i



- ▶ Starlight-technologie met uitstekende prestaties bij weinig licht en Hoog dynamisch bereik van 120 dB voor de weergave van details onder moeilijkste lichtomstandigheden
- ▶ Bevat de nieuwste H. 265- videocompressietechnologie om de benodigde bandbreedte en opslagcapaciteit te verminderen
- ▶ Ingebouwde Intelligent Video Analytics waarschuwt gebruikers in geval van ongebruikelijke activiteit in de scène
- ▶ Intelligente gegevensverwerking bij de bron met Intelligent Tracking en objectdetectie, zelfs wanneer de camera beweegt
- ▶ Buitengewone betrouwbaarheid met een garantie van 3 jaar (met inbegrip van bewegende onderdelen)

De AUTODOME IP starlight 7000i-camera is uitgerust met de nieuwste Video Analytics, starlight-technologie en video-streaming. De camera levert een ongeëvenaarde beeldkwaliteit met starlight-beeldbewerkingstechnologie voor uitstekende gevoeligheid bij weinig licht en de meest robuuste Intelligent Video Analytics op de markt. Zelfs onder de meest ongunstige lichtomstandigheden levert de 30x PTZ-koepelcamera HD (High-Definition) 1080p video. De eenvoudig te installeren camera is leverbaar in een beproefde, hangende behuizing voor buiten of een behuizing voor binnen in het plafond.

### Functies

#### Uitstekende prestaties bij weinig licht

De nieuwste sensortechnologie samen met de geavanceerde ruisonderdrukking resulteert in een uitzonderlijke gevoeligheid in kleur. De prestaties bij weinig licht zijn zo goed, dat de camera zelfs bij een minimale hoeveelheid omgevingslicht uitstekende kleurprestaties levert.

#### Hoog dynamisch bereik

Het dynamisch bereik van de camera is uitstekend en is onmiskenbaar bij vergelijking met prestaties in de echte wereld. Bij vergroot dynamisch bereik gebruikt de camera een elektronische sluitersnelheid om vier beelden met een verschillende belichtingstijd vast te leggen en een frame met hoog contrast te reproduceren. Het resultaat is dat u details in zowel lichte gedeelten (highlights) als donkere gebieden (schaduwen) van een scène op hetzelfde moment kunt bekijken. U kunt objecten en kenmerken (bijvoorbeeld gezichten) bij heldere achtergrondverlichting eenvoudig onderscheiden.

#### H.265 zeer efficiënte videocodering

De camera is ontworpen voor het meest efficiënte en krachtige H.264- en H.265/HEVC-coderingsplatform. De camera levert video van hoge kwaliteit, met een hoge resolutie en een zeer lage netwerkbelasting. Met een twee maal zo efficiënte codering is H.265 de ideale compressiestandaard voor IP-videobewakingssystemen.

### Vastzetten op zoom

Door een vak te tekenen in het beeld, wordt de zoomfunctie van de camera geactiveerd om in te zoomen op de juiste positie.

### Intelligent Video Analytics

Het ingebouwde Intelligent Video Analysis (IVA) van de camera versterkt het concept van decentrale intelligentie, waarbij randapparatuur steeds intelligenter wordt.

De camera beschikt over de geavanceerde VCA-methode van Bosch, Intelligent Video Analytics, die op betrouwbare wijze bewegende objecten waarneemt en analyseert en ongewenste alarmen door onechte beeldelementen onderdrukt.

Met deze methode kan de camera stilstaande en verwijderde objecten detecteren en ook personen die zich verdacht ophouden, het meerdere keren overschrijden van een lijn en trajecten. Deze methode ondersteunt ook BEV-personentelling (Bird's Eye View).

### Video Analytics terwijl de camera beweegt

Buiten de presets om en zelfs terwijl de PTZ-camera beweegt, tijdens bewakingstours of handmatig, kan de toepassing Intelligent Video Analytics objecten in alarmvelden detecteren en alarmen activeren. Deze alarmvelden worden gedefinieerd voor alle PTZ-cameraweergaven. De camera kan automatisch een alarm activeren als een gedeelte van een veld in het beeld van de camera actief is terwijl er een bewakingstour wordt uitgevoerd in de bewaakte gebieden.

### Camera Trainer

Het Camera Trainer-programma, dat is gebaseerd op voorbeelden van doel- en niet-doel-objecten, maakt gebruik van machine learning, zodat de gebruiker relevante objecten kan definiëren en hiervoor melders kan genereren. Terwijl door de toepassing Intelligent Video Analytics alleen bewegende objecten worden gedetecteerd, detecteert het Camera Trainer-programma zowel bewegende als niet bewegende objecten en classificeert deze direct. Met Configuration Manager kunt u het Camera Trainer-programma configureren met zowel live-video als met opnamen die beschikbaar zijn via de desbetreffende camera. U kunt de resulterende melders distribueren naar andere camera's door deze te downloaden en uploaden.

### Intelligent Tracking

De camera maakt gebruik van ingebouwde Intelligent Video Analytics om een individu of object continu te volgen.

Wanneer Intelligent Video Analytics objecten detecteert terwijl de camera op een vaste positie staat, activeert de camera de functie Intelligent Tracking. Deze functie bestuurt de draai/kantel/zoom-bewegingen van de camera om de objecten te volgen en zichtbaar te houden in de scène.

De nieuwe Intelligent Tracking is gebaseerd op robuuste stroomdetectie-algoritmen: deze kunnen op betrouwbare wijze bewegende objecten volgen, zelfs in moeilijke scènes.

De betrouwbaarheid van volgen en detecteren kan verder worden verbeterd door middel van virtuele maskering voor scènes met veel achtergrondbeweging, zoals bomen of andere objecten die constante bewegingen maken in de scène.

**Automatische modus:** indien geconfigureerd in deze modus, analyseert de camera de video actief om een bewegend object te detecteren. Als er een beweging wordt gedetecteerd, wordt begonnen met het volgen van het object. Deze modus is vooral handig voor scenario's waar normaal geen beweging wordt verwacht.

**Eén-klik-modus:** in deze modus kunnen gebruikers op een object klikken in het live-videobeeld om de camera de beweging van het geselecteerde object te laten volgen. Deze modus is vooral handig voor scenario's waar normale scène-activiteit wordt verwacht.

### Intelligente streaming vermindert de benodigde bandbreedte en opslagcapaciteit

Het beeld met weinig ruis en de efficiënte H.265-compressietechnologie zorgen voor heldere beelden en reduceren tegelijkertijd de benodigde bandbreedte en opslagkwaliteit tot 80% in vergelijking met standaard H.264-camera's. Met deze nieuwe generatie camera's wordt extra intelligentie toegevoegd met intelligente streaming. De camera zorgt voor optimaal bruikbaar beeld door op een slimme manier de verhouding tussen detail en bandbreedte af te stemmen. De slimme encoder scant continu de volledige scène en regio's van de scène, en past de compressie dynamisch aan op basis van relevante informatie, zoals beweging. Samen met Intelligent Dynamic Noise Reduction, die de inhoud van een scène actief analyseert en ruisartefacten dienovereenkomstig vermindert, worden bitrates met maximaal 80% verminderd. Omdat ruis wordt onderdrukt bij de bron tijdens het vastleggen van beelden, heeft de lagere bitrate geen nadelige gevolgen voor de beeldkwaliteit. Dit zorgt voor aanzienlijk lagere opslagkosten en minder netwerkbelasting bij een hoge beeldkwaliteit en soepele bewegingen.

### Data security

Er moeten speciale maatregelen worden genomen voor het hoogste niveau van beveiliging voor de toegang tot het apparaat en gegevenstransport. Bij de eerste installatie is de camera alleen toegankelijk via beveiligde kanalen. U moet een wachtwoord op serviceniveau instellen om toegang te krijgen tot camerafuncties.

Toegang via een webbrowser en een weergaveclient kan worden beveiligd met HTTPS of andere beveiligingsprotocollen die het geavanceerde TLS 1.2-

protocol ondersteunen met bijgewerkte versleutelingssuites inclusief AES-codering met 256-bits sleutels. Er kan geen software worden geïnstalleerd in de camera en alleen geverifieerde firmware kan worden geüpload. Door de wachtwoordbeveiliging op drie niveaus met beveiligingsaanbevelingen kunnen gebruikers de toegang tot het apparaat aanpassen. De toegang tot het netwerk en het apparaat kan worden beveiligd met 802.1x-netwerkverificatie met het EAP/TLS-protocol. Superieure beveiliging tegen schadelijke aanvallen is gegarandeerd door de ingesloten aanmeldingsfirewall, de ingebouwde Trusted Platform Module (TPM) en ondersteuning voor de infrastructuur voor openbare sleutels (PKI). De geavanceerde certificaatverwerking biedt het volgende:

- Zelfondertekende, unieke certificaten die automatisch worden gemaakt wanneer dat nodig is
- Client- en servercertificaten voor verificatie
- Clientcertificaten voor bewijs van echtheid
- Certificaten met gecodeerde persoonlijke sleutels

#### Voedingsopties

De camera kan worden gevoed door een van de apparaten in de volgende lijst:

- een midspan van 30 W (IEEE 802.3at)
- een netwerkswitch van 30 W
- een midspan van 60 W

In een PoE-configuratie levert een enkele (Cat5e/Cat6e) kabelaansluiting de voeding en wordt deze tegelijkertijd gebruikt voor gegevens- en videotransmissie. Voor maximale betrouwbaarheid kan de camera in een redundante configuratie functioneren, met zowel een 24 V AC-voedingsbron als een midspan of een switch gelijktijdig aangesloten. Als een van de voedingen uitvalt, schakelt de camera automatisch over naar de andere voedingsbron. De camera is ook geschikt voor een standaard 24 V AC-voedingsbron als er geen PoE-netwerkinterface wordt gebruikt.

Voor boogmodellen die buiten worden gebruikt en waarvoor verwarming is vereist, is een Bosch midspan van 60 W of een switch van 60 W vereist voor de camera en de interne verwarming.

Voor boogmodellen voor inbouw in het plafond of binnengebruik die geen verwarming nodig hebben, kan een standaard midspan van 30 W (IEEE 802.3at) of een switch van 30 W worden gebruikt om de camera te voeden.

#### Beeldstabiliteit

Naarmate de optische zoomcapaciteiten van PTZ-camera's beter worden, wordt ook beeldstabilisatie belangrijker om beweging door instabiele montagebeugels te onderdrukken. Een kleine beweging van de camerabeugel kan het gezichtsveld met een grote afstand verplaatsen wanneer er door de camera sterk is ingezoomd. Hierdoor kunnen beelden onbruikbaar worden. De camera is voorzien van een

beeldstabilisatie-algoritme waarmee de camera continue trilling kan detecteren als deze is ingeschakeld. Als de camera trillingen detecteert, wordt de trillende video in zowel horizontale als verticale richting dynamisch gecorrigeerd, wat resulteert in verbeterde beeldkwaliteit en een stabiel gezichtsveld op de monitor.

#### Geavanceerde alarmafhandelingen

De camera maakt gebruik van geavanceerde, op regels gebaseerde logica om te bepalen hoe alarmmeldingen moeten worden verwerkt. In zijn eenvoudigste vorm definieert een regel welke ingang een bepaalde uitgang activeert. In een complexere vorm kunnen ingangen en uitgangen worden gecombineerd met voorgeprogrammeerde of gebruikersspecifieke commando's om geavanceerde camerafuncties uit te voeren.

#### PTZ-station en mechanisme

De camera biedt een betrouwbaar stationsplatform, ontworpen voor continue tours gedurende ten minste drie jaar. Het biedt een onbeperkte garantie van drie jaar. Het ontwerp zorgt voor optimale vloeiende bewegingen bij gebruik op lage snelheden of met een joystick.

Herhalingen van draai- en kantel-presets zijn nauwkeurig tot  $\pm 0,1$  graden, waardoor altijd de correcte scène wordt opgenomen. De camera maakt variabele draai- en kantelsnelheden mogelijk, van een kruipsnelheid van slechts 0,1 graden per seconde tot 400 graden per seconde. De camera maakt draaisnelheden van 400 graden per seconde en kantelsnelheden van 300 graden per seconde tussen presets mogelijk. De camera heeft een kantelbereik van 18 graden boven de horizon en een draaibereik tot 360 graden traploze rotatie.

#### Eenvoudig instellen

De camera heeft een zeer intuïtieve gebruikersinterface waarmee de configuratie eenvoudig en snel kan worden uitgevoerd. Er zijn configureerbare scènemodi met de beste instellingen voor uiteenlopende toepassingen.

##### • Standaard

Deze modus is geoptimaliseerd voor de meeste standaardscènes, zowel binnen als buiten.

##### • Alleen kleur (verkeer)

In deze modus schakelt de camera niet over naar de zwart-witmodus bij slechte lichtomstandigheden. De modus is geoptimaliseerd om bewegingsartefacten tot een minimum te beperken en om de kleur van voertuigen/voetgangers en verkeerslichten vast te leggen, zelfs 's nachts, in scenario's zoals stadsbewaking en verkeerstoezicht.

##### • Binnenshuis

Deze modus is ideaal voor toepassingen binnenshuis waar de verlichting constant is en niet verandert. De automatische witbalans is hoofdzakelijk gericht op een lage kleurtemperatuur van 3200K.

##### • Gevoeligheidsversterking

Met de langere belichtingstijd, waarmee zelfs bij zeer weinig licht heldere beelden worden verkregen, biedt deze modus maximale gevoeligheid in scènes met weinig licht.

- **Snelle beweging**

Deze modus wordt gebruikt voor het bewaken van snel bewegende objecten zoals auto's in verkeersscènes. Bewegingsruis wordt geminimaliseerd en het beeld wordt geoptimaliseerd voor scherpe en gedetailleerde beelden in kleur en zwart/wit.

- **Dynamisch**

Deze modus biedt een levendiger beeld met een groter(e) contrast, scherpste en verzadiging.

### **AE-gebied (Auto Exposure, automatische belichting) en focusgebied**

Met de functie Auto Exposure (AE, Automatische belichting) berekent de camera de lichtomstandigheden van de gehele scène. Vervolgens bepaalt de camera het optimale niveau van Iris, versterking en sluitertijd.

In de modus voor AE-regio kunnen gebruikers een bepaald gebied van de scène aanwijzen, op basis van vooraf ingestelde posities. De camera berekent de lichtomstandigheden van het opgegeven gebied. Vervolgens bepaalt de camera de optimale waarde voor iris, versterking en sluitertijd om een beeld te verkrijgen.

In de modus voor focusregio kunnen gebruikers, in tegenstelling tot bij de normale modus Automatische scherpstelling, zich richten op een opgegeven gebied van de scène.

Gebruikers hebben de mogelijkheid om deze modi indien nodig aan te passen aan de specifieke vereisten voor de locatie.

### **Systeemintegratie en conformiteit met ONVIF**

De camera voldoet aan de ONVIF (Open Network Video Interface Forum) specificatie, waardoor samenwerking tussen netwerkvideoproducten (ongeacht fabrikant) wordt gegarandeerd. De specificatie ONVIF Profile S zorgt voor een eenvoudige integratie met andere apparaten en VMS die voldoen aan deze specificatie. Apparaten die voldoen aan de ONVIF-norm kunnen live-video, audio, metadata en besturingsinformatie uitwisselen en kunnen daarnaast ervoor zorgen dat ze automatisch worden herkend en verbonden met netwerktoepassingen zoals videomanagementsystemen.

### **Ontwerp voor veeleisende omgevingen**

Hangende behuizingen bieden IP66-bescherming en een bedrijfstemperatuurbereik tot -40°C. Het hangende model wordt compleet gemonteerd geleverd met een zonnekap die eenvoudig kan worden verwijderd voor gebruik binnenshuis. Bovendien hebben zowel het hangende cameramodel als het model voor inbouw in het plafond een hogeresolutie-acrylkoepel voor uitstekende beeldhelderheid.

### **Eenvoudige installatie en onderhoud**

De camera is ontworpen met het oog op snelle en eenvoudige installatie, wat geldt voor alle IP-videoproducten van Bosch. Alle behuizingen beschikken over verzonken schroeven en vergrendelingen voor een betere bestendigheid tegen sabotage.

Bosch biedt een compleet pakket bevestigingsmiddelen en accessoires (apart verkrijgbaar) voor wand-, hoek-, mast-, dak- en buismontage voor zowel binnen als buiten, waarmee de camera eenvoudig kan worden aangepast aan de vereisten van de locatie.

Upgrade de camera op afstand zodra er nieuwe firmware beschikbaar komt. Zo bent u verzekerd van producten die zijn bijgewerkt en wordt uw investering met weinig moeite veiliggesteld.

### **Glasvezelset**

Bosch biedt de optie VG4-SFPSCKT aan, een unieke mediaconvertormodule voor gebruik met verschillende apparaten van Bosch. Deze mediaconvertormodule is geschikt voor de vele 10/100 Mbps SFP-modules voor gebruik met multimode- of single-mode-glasvezelkabels met LC- of SC-connectoren. De mediaconverter wordt samen met de SFP-module direct door de gebruiker in de voedingskast van de camera geïnstalleerd voor een geïntegreerde glasvezeloplossing.

### **Cameradiagnose**

De camera heeft verschillende ingebouwde sensoren / geavanceerde diagnosefuncties die waarschuwingen op het OSD-scherm van de camera weergeven over de status van de camera. In het diagnoselogboek worden gebeurtenissen vastgelegd, zoals:

- Lage spanning - de inkomende voeding daalt tot onder het niveau waarbij de camera niet meer werkt
- Hoge temperatuur - de inwendige temperatuur overschrijdt de specificaties
- Lage temperatuur - de inwendige temperatuur overschrijdt de minimumwaarden
- Hoge vochtigheid - de inwendige vochtigheid is hoger dan 70%
- Totaalaantal uren camerabediening

Bepaalde gebeurtenissen worden ook op het OSD-scherm van de camera weergegeven. De installateur of servicemonteur kan deze diagnosegegevens bekijken.

### **Informatie over de regelgeving**

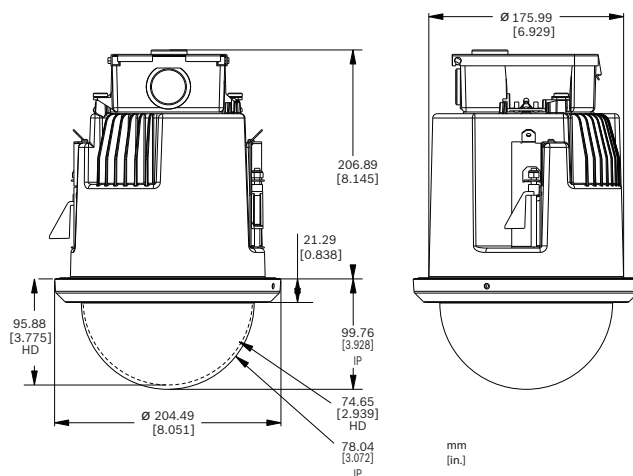
Raadpleeg het rapport met producttests dat beschikbaar is in de online catalogus op het tabblad Documenten van de productpagina voor uw apparaat voor een volledige lijst van alle verwante certificaten/

normen. Als het document niet beschikbaar is op de productpagina, neemt u contact op met uw verkoopvertegenwoordiger.

Elektromagnetische compatibiliteit (EMC)	FCC Part 15, ICES-003 EN 55024:2010 + A1:2015 EN 55032:2015/AC:2016
Productveiligheid	Voldoet aan UL-, CE-, CSA-, EN- en IEC-normen waaronder: UL 62368-1 EN 62368-1 EN 60950-1 CAN/CSA-C22.2 No. 62368-1-14 IEC 62368-1 Ed.2 IEC 60950-1 Ed.2 IEC 60950-22 Ed.2
Keurmerken	UL, CE, WEEE, RCM, EAC, VCCI, FCC, RoHS

Regio	Naleving van wet- en regelgeving/kwaliteitsaanduidingen	
Groot-Brittannië	UKCA	F01U352676-UK
VS	UL-CAP	Cybersecurity Assurance Program
Europa	CE	F01U352676
VS	UL	60950
	UL	62368

### Opmerkingen over installatie/configuratie



Afb. 1: AUTODOME 7000 Series, plafondmontage

### Technische specificaties

#### AUTODOME IP starlight 7000i

Beeldsensor	1/2,8 inch CMOS-sensor
-------------	------------------------

Effectieve beeldelementen (pixels)	1944 x 1212 (2,35 MP)
Objectief	30x motorzoom 4,3 mm tot 129 mm F1.6 tot F4.7
Gezichtsveld (FOV)	2,3° tot 64,7°
Scherpstellen	Automatisch, met handmatige uitschakeling
Iris	Automatisch, met handmatige uitschakeling
Digitale zoom	12x
Dag/nacht-schakelaar	Automatisch IR-sperfilter

### Videoprestaties - Gevoeligheid

(3100K, 89% reflectiviteit, 1/30, F1.6, 30 IRE)

Kleur	0,0077 lx
Zwart/wit	0,0008 lx

### Videoprestaties - dynamisch bereik

Hoog dynamisch bereik	120 dB WDR
Gemeten volgens IEC 62676 Deel 5	100 dB WDR

### Extra camera-instellingen

Versterkingsregeling	AGC, Vast, regio per preset
Diaframacorrectie	Horizontaal en verticaal
Elektronische-sluitertijd (AES)	1/1 s tot 1/30.000 s (22 stappen)
Signaal-ruisverhouding (SNR)	>55 dB
Tegenlichtcompensatie (BLC)	Aan / Uit / Intelligent Auto Exposure (IAE)
Witbalans	2000 K tot 10.000 K ATW, AWB hold, verlengde ATW, handmatig, natriumlamp autom., natriumlamp, binnenshuis, buitenshuis
Dag/nacht	Zwart/wit, Kleur, Auto
Defog-modus	Verbeterd het zicht bij het bekijken van mistige scènes of andere scènes met laag contrast.
Ruisonderdrukking	Intelligent Dynamic Noise Reduction

**Analyse van beeldinhoud**

Type analyse	Intelligent Video Analytics
Configuraties	Uit/VCA wereldwijd/Profielen 1-16
Kalibratie	Automatische zelfkalibratie wanneer hoogte is ingesteld
<b>Alarmregels (te combineren)</b>	Willekeurig object, Object in veld, Lijn overschrijden, Gaat veld binnen, Verlaat veld, Ophouden, Volgt route, Inactief object, Verwijderd object, Teller, Bezetting, Menigtedetectie, Verandering van omstandigheid, Gelijkenis zoeken, Sabotage
<b>Objectfilters</b>	Duur, grootte, Beeldverhouding v/h, Snelheid, Richting, objectklassen (Staande personen, Fietsen, Auto's, Vrachtauto's), Kleur

**Diverse**

Sectoren/Titel	4, 8, 12 of 16 gebruikers te selecteren, onafhankelijke Sectoren, elk met 20 tekens per Titel
Privacymaskers	32 afzonderlijk configureerbare Privacymaskers; maximaal 8 per preset; programmeerbaar met 3, 4 of 5 hoeken; kleurkeuze Zwart, Wit, Grijs, "Auto" (gemiddelde achtergrondkleur)
Virtual Masking	24 afzonderlijk configureerbare virtuele maskers om delen van de scène te maskeren (achtergrondbeweging zoals bewegende bomen, pulserende lampen, drukke wegen enz.) die niet mogen worden toegepast voor flowanalyse om Intelligent Tracking te activeren.
Presets	256 presets, elk met 20 tekens per titel
Bewakingstours	Aangepaste opgenomen tours - twee (2), totale duur 30 minuten: preset tour - één (1), bestaande uit maximaal 256 scènes en één (1) aangepast met maximaal 64 door de gebruiker gedefinieerde scènes
Ondersteunde talen	Engels, Chinees, Duits, Frans, Italiaans, Japans, Nederlands, Pools, Portugees, Russisch, Spaans, Tsjechisch

**Netwerk**

Videocompressie	H.265 H.264 M-JPEG
Streaming	Vier (4) streams: twee (2) configureerbare streams in H.264 of H.265

	Eén (1) alleen-lezen stream gebaseerd op eerste stream Eén (1) M-JPEG Stream
Frame rate	1080p: 30fps 720p: 60fps
Protocollen	IPv4, IPv6, UDP, TCP, HTTP, HTTPS, RTP/RTCP, IGMP V2/V3, ICMP, ICMPv6, RTSP, FTP, ARP, DHCP, APIPA (Auto-IP, link local address), NTP (SNTP), SNMP (V1, V3, MIB-II), 802.1x, DNS, DNSv6, DDNS (DynDNS.org, selfHOST.de, no-ip.com), SMTP, iSCSI, UPnP (SSDP), DiffServ (QoS), LLDP, SOAP, Dropbox™, CHAP, digest authentication
Interoperabiliteit	ONVIF Profile S, ONVIF Profile G, ONVIF Profile T, Auto-MDIX
Ethernet	10BASE-T/100BASE-T, automatische detectie, half/full-duplex
Codering	TLS 1.2, SSL, DES, 3DES, AES
Ethernet-connector	RJ45
GOP-structuur	IP, IBP, IBBP
Gegevenssnelheid (H.265, 1080P)	61 kbps tot 2,8 Mbps (afhankelijk van de scène, de frame rate en de kwaliteitsinstellingen)
Gemiddelde IP-vertraging	60 fps: 166 ms (standaard) 30 fps: 233 ms (standaard)

**Resoluties (H x V)**

1080p HD	1920 x 1080
720p HD	1280 x 720
1,3 MP (5:4) (bijgesneden)	1280 x 1024
D1 4:3 (bijgesneden)	704 x 480
640 x 480	640 x 480
432p SD	768 x 432
288p SD	512 x 288
144p SD	256 x 144

In de volgende tabel vindt u de gemiddelde geoptimaliseerde bitrate in kbits/s bij verschillende image rates:

FPS	H.264	H.265
-----	-------	-------

30	2470	2060
25	2410	1810
15	1690	1260
8	1090	820
4	670	500
2	420	310
1	260	190

De werkelijke bitrate kan variëren afhankelijk van de scène, beeldinstellingen en instellingen van het encoderprofiel.

### Mechanische specificaties

	Plafondinbouw	Pendelmontage
Draaibereik	360° cont.	360° cont.
Kantelhoek	1° boven horizon	18° boven horizon
Preset Snelheid	Draaien: 400°/s Kantelen: 300°/s	Draaien: 400°/s Kantelen: 300°/s
Draai-/kantelmodus		
• Turbo-modus (Handmatige bediening)	Draaien: 0,1°/s - 400°/s Kantelen: 0,1°/s - 300°/s	
• Normale modus	0,1°/s - 120°/s	0,1°/s - 120°/s
Preset nauwkeurigheid	± 0,1° typ.	± 0,1° typ.
Intelligent Tracking Snelheid	>0,2°/seconde (minimaal)	

### Elektrisch

	Plafondinbouw	Pendelmontage
Voeding	24 V AC High PoE (met behulp van een model High PoE Midspan van Bosch; nodig voor de voeding van de verwarming) PoE+ (IEEE 802.3at, standaardklasse 4) (bij gebruik zonder de verwarming van stroom te voorzien)	
Stroomverbruik (standaard)	19,2 W/33,6 VA	51,0 W/54,0 VA (verwarmingen aan) of 19,2 W/33,6 VA (verwarmingen uit/ zonder verwarming aangesloten in 24V-voedingskast)

### Geluid

Geluid	
--------	--

- Standaard	G. 711, 8 kHz sample rate L16, 16 kHz sample rate AAC, 16 kHz sample rate
- Signaal-ruisverhouding	>50 dB
- Audio-streaming	Bidirectioneel (full-duplex)

### Lokale opslag

Geheugenkaartsleuf	Door de gebruiker geleverde volledige SD-kaart (maximaal 2 TB) Aanbevolen: industriële SD-kaarten van Sony met controle van levensduur
Opname	Continu opnemen van video en audio, opnemen bij alarm, bij gebeurtenissen of volgens schema

### Glasvezelset

VG4-SFP SCKT	
Beschrijving	Mediaconverteorkit glasvezelnetwerk <sup>2</sup> . Vereist een SFP-module (small form-factor pluggable) (apart leverbaar).
Data-interface	Ethernet
Gegevenssnelheid	100 Mbps Conform IEEE 802.3 Elektrische full duplex- of half duplex-poort Optische full duplex-poort
Compatibele ontvanger	CNFE2MC
Installatie	Geïnstalleerd in een VG4-A-PA0, VG4-A-PA1, VG4-A-PA2, VG4-A-PSU1 of een VG4-A-PSU2 voedingskast met meegeleverde bevestigingsmiddelen

2. Kit is apart verkrijgbaar en moet in de voedingskast van de AUTODOME worden geïnstalleerd.

### SFP-modules

Beschrijving	Verwisselbare modules leverbaar voor gebruik met MMF- of SMF-glasvezel.
Data-interface	Ethernet
Gegevenssnelheid	100 Mbps Conform IEEE 802.3
Gewicht (alle SFP-modules)	0,23 kg
Afmetingen (L x B x H)	SFP-2, SFP-3: 55,5 x 13,5 x 8,5 mm SFP-25, SFP-26: 63,8 x 13,5 x 8,5 mm

	Type	Connector	Golflengte (verzenden/ ontvangen)	Max. afstand
SFP-2	MMF	Duplex LC	1310 nm / 1310 nm	2 km
SFP-3	SMF	Duplex LC	1310 nm / 1310 nm	20 km
SFP-25	MMF	Single SC	1310 nm / 1550 nm	2 km
SFP-26	MMF	Single SC	1550 nm / 1310 nm	2 km

### Compatibiliteit optische kabels

Compatibiliteit optische kabel, MMF	50/125 µm MMF. Trek bij 50/125 µm glasvezel 4 dB af van de opgegeven waarde voor vezeldemping. Moet ten minste voldoen aan glasvezelnorm ITU-T G.651.
Compatibiliteit optische kabel, SMF	8-10/125 µm SMF. Moet ten minste voldoen aan glasvezelnorm ITU-T G.652.
Specificaties optische afstand	De opgegeven transmissieafstanden worden beperkt door het optische verlies van de vezel en andere verliezen, veroorzaakt door connectoren, lassen en patchpanelen. De modules zijn ontworpen om te functioneren binnen het gehele bereik van het verlies door vezeldemping, zodat er geen drempelwaarde is voor verlies waarboven ze niet meer functioneren.

### Aansluitingen

Voeding, netwerk	RJ45 100Base-T
Voeding, camera	24 VAC, 50/60 Hz
Alarmingangen (7)	2 bewaakt, 5 niet-bewaakt
Alarmuitgangen (4)	1 droog contactrelais, 3 open collector-/ transistoruitgangen Programmeerbaar voor 'normaal open' of 'normaal gesloten' 32 VDC @ 150 mA maximum
Audio	1 x mono-ingang, 1 x mono-uitgang Signaalingang: 20 kOhm standaard, 0,707 Vrms Signaaluitgang: 0,707 Vrms bij 16 Ohm, standaard

### Communicatie / softwarebesturing

Seriële protocollen	Bosch OSRD, Pelco P/D, Forward Vision en Cohu <b>Opmerking:</b> Een afzonderlijke licentie (MVS-FCOM-PRCL) is vereist.
---------------------	---

### Omgevingseisen

	Plafondinbouw	Pendelmontage
	NDP-7512-Z30C NDP-7512-Z30CT	NDP-7512-Z30 NDP-7512-Z30K (robuust)
Specificatie/norm bescherming tegen binnendringen van water en stof	IP54, conform kwalificatie tussenruimte	IP66, NEMA 4X
Bedrijfstemperatuur (met verwarming bekabeld)	-10°C tot +40 °C	-40 tot +55°C -10 tot +55°C (zonder verwarming bekabeld) maximale temperatuur: 74°C in overeenstemming met NEMA TS 2-2003 (R2008)
Opslagtemperatuur	-40°C tot +60°C	-40°C tot +60°C
Vochtigheidsgraad tijdens bedrijf	0% tot 90% RV, (zonder condensatie)	0% tot 100% RV, condenserend
Trillingsbestendigheid	IEC 60068-2-6	IEC 60068-2-6 NEMA TS2 Sectie 2.2.8
Schokbestendigheid	IEC 60068-2-27	IEC 60068-2-27 NEMA TS2 Sectie 2.2.9
Zoutspray (corrosietest)		IEC 60068-2-52
Slagvastheid		IEC 60068-2-75: IK10 (uitsluitend NDP-7512-Z30K)

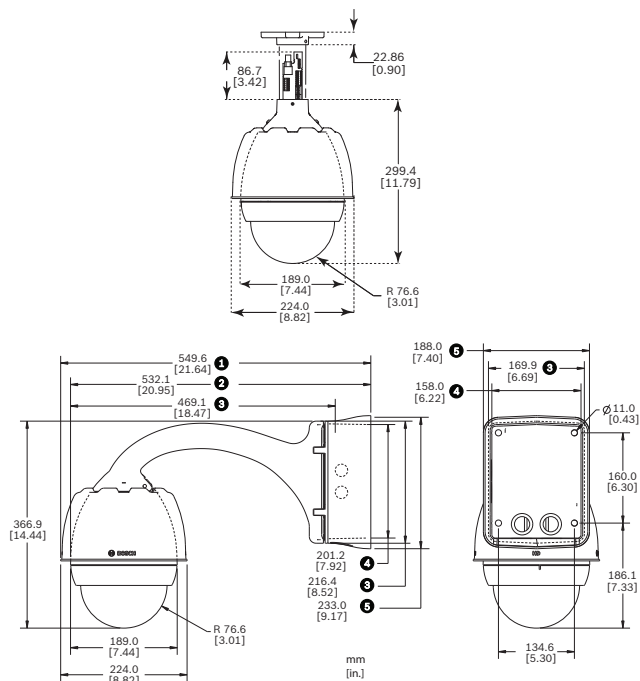
### Constructie

Afmetingen	224 x 299,4 mm
Gewicht	Plafondinbouw: 2,6 kg Pendelmontage: 3,2 kg
Formaat koepel	Diameter 153,1 mm
Constructiemateriaal, behuizing	Plafondinbouw: magnesium Pendelmontage: gegoten aluminium
Constructiemateriaal, Koepel	Plafondinbouw: acryl Pendelmontage: acryl Pendelmontage (IK10): nylon
Standaardkleur	Wit (RAL 9003)



Standaardafwerking

Poedercoating, gladde afwerking



Afb. 2: AUTODOME 7000 Series-buis, hangende buis-  
montage

- |                            |                |
|----------------------------|----------------|
| 1 Voedingskast en zonnepak | 4 Voedingskast |
| 2 Zonnepak verwijderd      | 5 Afdekrand    |
| 3 Montageplaat             |                |

### Bestelinformatie

#### NDP-7512-Z30 PTZ 2MP HDR 30x transparant IP66 hangend

Pendelmontage voor buiten  
Conform NDAA  
Bestelnummer **NDP-7512-Z30 | F.01U.352.678**

#### NDP-7512-Z30C PTZ 2MP HDR 30x transp. IP54 plaf.inb.

PTZ-domecamera; 1080 (2MP) HD, 30x, starlight imaging, H.265, IVA.  
Binnen, plafondinbouw, doorzichtige koepel  
Bestelnummer **NDP-7512-Z30C | F.01U.359.800**

#### NDP-7512-Z30CT PTZ 2MP HDR 30x, getint IP54 plafondinb.

Binnen, plafondinbouw, getinte koepel  
Conform NDAA  
Bestelnummer **NDP-7512-Z30CT | F.01U.352.677**

#### NDP-7512-Z30K PTZ 2MP HDR 30x transparant IK10 hangend

Pendelmontage voor buiten, IK10  
Conform NDAA  
Bestelnummer **NDP-7512-Z30K | F.01U.352.676**

### Accessoires

#### NPD-6001B Midspan, 60W, één poort, AC in

60 W midspan voor gebruik binnenshuis voor camera's zonder straler  
Bestelnummer **NPD-6001B | F.01U.347.358**

#### NPD-9501-E Midspan 95W 1 poort outdoor

95 W outdoor PoE-midspan voor AUTODOME- en MIC-camera's  
Bestelnummer **NPD-9501-E | F.01U.365.279**

#### NDA-9501-PMA Mastmont.adapter voor NPD-9501-E

Adapter voor mastmontage voor midspan voor outdoor gebruik  
Bestelnummer **NDA-9501-PMA | F.01U.374.407**

#### VG4-A-PSU0 Voeding, 24VAC

Voeding, 24 VAC-ingang, voor een PTZ-camera van de AUTODOME serie. Witte, aluminium behuizing met kap, conform IP66 en IK 08. 100 W-uitgang.  
Bestelnummer **VG4-A-PSU0 | F.01U.261.376**

#### VG4-A-PSU1 Voedingseenh. 120VAC, AUTODOME, MIC7000

Voedingseenheid voor AUTODOME 7000, MIC IP-camera's zonder straler.  
120VAC in, 24VAC uit  
Bestelnummer **VG4-A-PSU1 | F.01U.081.593**  
**F.01U.261.377**

#### VG4-A-PSU2 Voeding, 230VAC, AUTODOME, MIC7000

Voedingseenheid voor AUTODOME 7000, MIC IP-camera's zonder straler.  
230VAC in, 24VAC uit  
Bestelnummer **VG4-A-PSU2 | F.01U.261.378**  
**F.01U.096.639 F.01U.009.668**

#### VGA-SBOX-COVER Kap voor voedingskast

Kap voor AUTODOME voedingskasten, wit  
Bestelnummer **VGA-SBOX-COVER | F.01U.010.505**

#### VG4-SFP-SCKT INTERFACEKIT VOOR ETHERNET NAAR SFP

Glasvezelkit voor videozender/-ontvanger van Ethernet-netwerkmediaconverter voor AUTODOME 7000i-camera's en voor de junction boxen (NDA-U-PA0, NDA-U-PA1 en NDA-U-PA2).  
Bestelnummer **VG4-SFP-SCKT | F.01U.142.529**

#### SFP-2 Glasvezelmodule, multimode, 1310nm, 2LC

SFP-glasvezelmodule, 2 km, 2 LCD-connectoren.  
Multimodus  
1310 nm  
Bestelnummer **SFP-2 | F.01U.136.537**

#### SFP-3 Glasvezelmodule, single-mode, 1310nm 2LC

SFP-glasvezelmodule, 20 km, 2 LCD-connectoren.  
Single-mode  
1310 nm  
Bestelnummer **SFP-3 | F.01U.136.538**

#### SFP-25 Glasvezelmodule, 1310/1550nm, 1SC

SFP-glasvezelmodule, 2 km, 1 SC-connector.  
Multi-mode  
1310/1550 nm  
Bestelnummer **SFP-25 | F.01U.136.541**

**SFP-26 Glasvezelmodule, 1550/1310nm, 1SC**

SFP-glasvezelmodule, 2 km, 1 SC-connector.  
Multi-mode  
1550/1310 nm  
Bestelnummer **SFP-26 | F.01U.136.542**

**VG4-A-PA0 Boogarm, voedingskast, 24VAC, AUTODOME**

Boogarmsteun met voedingskast voor een AUTODOME Serie camera, zonder transformator, wit  
Bestelnummer **VG4-A-PA0 | F.01U.096.637**  
**F.01U.261.373 F.01U.009.671**

**VG4-A-PA1 Boogarm, voedingskast, 120VAC, AUTODOME**

Boogarmsteun met voedingskast voor een AUTODOME Serie camera met 120 VAC-transformator, wit  
Bestelnummer **VG4-A-PA1 | F.01U.081.571**  
**F.01U.261.374**

**VG4-A-PA2 Boogarm, voedingskast, 230VAC, AUTODOME**

Boogarmsteun met voedingskast voor een AUTODOME Serie camera met 230 VAC-transformator, wit  
Bestelnummer **VG4-A-PA2 | F.01U.261.375**  
**F.01U.096.638 F.01U.009.664**

**VGA-PEND-ARM Boogarm met bedrading, voor AUTODOME**

Compatibel met een AutoDome Serie hangende behuizing  
Bestelnummer **VGA-PEND-ARM | F.01U.261.947**

**VGA-PEND-WPLATE Montageplaat voor VGA-PEND-ARM**

Montageplaat voor VGA-PEND-ARM, compatibel met een AutoDome Serie camera  
Bestelnummer **VGA-PEND-WPLATE | F.01U.247.809**

**VGA-ROOF-MOUNT Dakrandsteun voor AUTODOME-serie**

Dakrandsteun, wit  
Bestelnummer **VGA-ROOF-MOUNT | F.01U.247.811**

**LTC 9230/01 Adapter voor dakrandmontage**

Adapter voor platdakmontage om een eenheid rechtop te bevestigen op een vlakke ondergrond.  
Bestelnummer **LTC 9230/01 | F.01U.503.630**

**VG4-A-9541 Adapter voor mastmontage**

Adapter voor mastmontage voor een AUTODOME boogarm of een DINION beeldsensor, ontworpen voor masten met een diameter van 100-380 mm, wit  
Bestelnummer **VG4-A-9541 | F.01U.123.433**

**VG4-A-9542 Hoekmontage-adapter voor AUTODOME**

Adapter voor hoekmontage voor een AUTODOME boogarm of een DINION beeldsensor  
Bestelnummer **VG4-A-9542 | F.01U.123.434**

**VG4-A-9543 Buismontage voor AUTODOME, wit**

Buissteun, wit, voor een AutoDome Serie hangende behuizing  
Bestelnummer **VG4-A-9543 | F.01U.009.673**

**VGA-IC-SP Onderst.set verlaagd plafond, 17,8cm**

Ondersteuningssset voor domecamera's in verlaagde plafonds. Opening Ø177 mm. Maximaal ondersteund gewicht 11,3 kg.  
Bestelnummer **VGA-IC-SP | F.01U.245.271**

**VGA-BUBBLE-PCLA Koepel, hangend, transparant**

Slagvaste acrylkoepel  
Bestelnummer **VGA-BUBBLE-PCLA | F.01U.247.818**

**VGA-BUBBLE-PTIA Koepel, hangend, getint**

Slagvaste acrylkoepel  
Bestelnummer **VGA-BUBBLE-PTIA | F.01U.247.820**

**VGA-BUBHD-CCLA Koepel, plafondbouw, transparant**

Hogeresolutie-acrylkoepel voor AUTODOME HD camera's voor inbouw in plafonds, doorzichtig  
Bestelnummer **VGA-BUBHD-CCLA | F.01U.281.737**

**VGA-BUBHD-CTIA Koepel, plafondbouw, getint**

Hogeresolutie-acrylkoepel voor AUTODOME HD camera's voor inbouw in plafonds, getint  
Bestelnummer **VGA-BUBHD-CTIA | F.01U.281.738**

**VGA-BUBBLE-IK10 Koepel, hangend, IK10**

IK10-koepel voor gebruik met AUTODOME 7000 HD-camera's met hangende behuizingen  
Bestelnummer **VGA-BUBBLE-IK10 | F.01U.315.882**

**Softwareopties****MVC-CT-PTZ Licentie voor PTZ's**

Camera Trainer-licentie voor Intelligent Video Analytics 7.10 op PTZ-camera's.  
Gratis softwaremodule.  
Bestelnummer **MVC-CT-PTZ | F.01U.365.079**

**MVS-FCOM-PRCL Licentiesleutel voor serieel protocol**

Softwarelicentie voor serieel protocol (e-licentie) voor IP-camera's  
Bestelnummer **MVS-FCOM-PRCL | F.01U.314.101**

**MVS-FNTCIP NTCIP voor bewegende moving camera's**

NTCIP-licentie voor beweegbare camera's  
Deze optie is alleen beschikbaar in de NAM-regio.  
Bestelnummer **MVS-FNTCIP | F.01U.329.682**

**Vertegenwoordigd door:**

**Europe, Middle East, Africa:**  
Bosch Security Systems B.V.  
P.O. Box 80002  
5600 JB Eindhoven, The Netherlands  
Phone: +31 40 2577 284  
[www.boschsecurity.com/xc/en/contact/](http://www.boschsecurity.com/xc/en/contact/)  
[www.boschsecurity.com](http://www.boschsecurity.com)

**Germany:**  
Bosch Sicherheitssysteme GmbH  
Robert-Bosch-Ring 5  
85630 Grasbrunn  
Tel.: +49 (0)89 6290 0  
Fax: +49 (0)89 6290 1020  
[de.securitysystems@bosch.com](mailto:de.securitysystems@bosch.com)  
[www.boschsecurity.com](http://www.boschsecurity.com)