

## AUTODOME IP starlight 7000i



- ▶ Technologia Starlight o doskonałej jakości przy słabym oświetleniu, a Duży zakres dynamiki o wartości 120 dB pozwala obserwować szczegóły w trudnych warunkach oświetleniowych
- ▶ Najnowsza technologia kompresji sygnału wizyjnego H. 265 pozwala ograniczyć wymagania dotyczące szerokości pasma i przestrzeni dyskowej
- ▶ Wbudowane funkcje Intelligent Video Analytics ostrzegają operatorów w przypadku wykrycia nietypowej aktywności
- ▶ Inteligencja w urządzeniach końcowych z technologią Intelligent Tracking i wykrywaniem obiektów nawet wtedy, gdy kamera jest w ruchu
- ▶ Wyjątkowa niezawodność, 3 lata gwarancji (również na części ruchome)

Kamera AUTODOME IP starlight 7000i zawiera najnowsze narzędzia analizy obrazu, technologię starlight oraz funkcje strumieniowego przesyłania obrazu. Technologia obróbki obrazu starlight o doskonałej czułości przy słabym oświetleniu oraz najbardziej zaawansowany na rynku system analizy obrazu Intelligent Video Analytics sprawiają, że kamera przekazuje obraz o bezkonkurencyjnie wysokiej jakości. Nawet w najtrudniejszych warunkach oświetleniowych kamera kopułkowa PTZ z 30-krotnym zoomem przekazuje obraz wizyjny w rozdzielczości HD (1080p). Łatwa w montażu kamera jest dostępna w wersji do zastosowań zewnętrznych ze sprawdzoną w warunkach terenowych obudową do montażu zawieszanego oraz w wersji do zastosowań wewnętrznych z obudową do montażu sufitowego (wpuszczanego).

### Funkcje

#### **Bardzo dobry obraz w słabych warunkach oświetleniowych**

Najnowszy przetwornik obrazu oraz zaawansowana redukcja szumów zapewniają doskonałą czułość w trybie kolorowym. Nawet w słabych warunkach oświetleniowych, przy minimalnym oświetleniu otoczenia, kamera zapewnia kolorowy obraz o doskonałej jakości.

#### **Duży zakres dynamiki**

Wyjątkowy zakres dynamiki kamery jest oczywistą zaletą przy porównaniu rzeczywistych parametrów. W trybie rozszerzonego zakresu dynamiki kamera wykorzystuje czas otwarcia migawki elektronicznej, by przechwycić cztery obrazy z różnym czasem ekspozycji i odtworzyć ramki w wysokim kontraście. W wyniku tego widoczne są równocześnie zarówno szczegóły jasnych obszarów (światła), jak i ciemnych obszarów sceny (cienie). Z łatwością można rozróżnić przedmioty i ich cechy (np. rysy twarzy) przy jasnym oświetleniu tła.

### **H.265 wydajne kodowanie wideo**

Kamera została opracowana w oparciu o najbardziej wydajną platformę kodowania obrazu H.264i H.265/HEVC. Kamera jest w stanie dostarczyć wysokiej jakości obraz o wysokiej rozdzielczości przy bardzo niskim obciążeniu sieci. Dzięki podwójnej efektywności kodowania H.265 staje się standardem kompresji dla systemów dozoru wizyjnego IP.

### **Przyciągnięcie w celu powiększenia**

Nakreślenie czworokąta wewnątrz obrazu spowoduje, że kamera powiększy wskazany obszar.

### **Technologia Intelligent Video Analytics bezpośrednio w urządzeniu**

Dzięki wbudowanemu układowi analizy zawartości obrazu (VCA) kamera zapewnia kontrolę sygnału wejściowego o podwyższonej inteligencji, dzięki której w sposób stopniowy zwiększa się inteligencja urządzeń końcowych.

Kamera jest wyposażona w opracowaną przez firmę Bosch nowoczesną funkcję VCA Intelligent Video Analytics, która skutecznie wykrywa i analizuje poruszające się obiekty, eliminując niepożądane fałszywe alarmy wywoływane przez różne źródła w obrazie.

Dzięki niej kamera wykrywa nieaktywne, usunięte i podejrzane zachowujące się obiekty, a także przekroczenia wielu linii i trajektorii. Układ VCA obsługuje również zliczanie osób z perspektywy lotu ptaka (Bird's-Eye-View, BEV).

### **Analiza obrazu podczas ruchu kamery**

Aplikacja Intelligent Video Analytics może teraz wykrywać zagrożenia i wyzwalać alarmy, gdy obiekty przebywają w polach alarmu — również poza położeniami zaprogramowanymi i nawet wtedy, gdy kamera PTZ jest w ruchu, zarówno na trasach dozorowych, jak i wtedy, gdy jest obsługiwana ręcznie. Pola alarmu są zdefiniowane raz dla wszystkich pól widzenia kamery PTZ. Kamera może automatycznie wyzwalać alarm, jeśli jakkolwiek część pola w widoku kamery stanie się aktywna na trasie dozoru przebiegając szybko przez monitorowany obszar.

### **Camera Trainer**

Nowy program Camera Trainer w oparciu o przykłady obiektów zarówno docelowych, jak i innych, oraz maszynowe uczenie umożliwia użytkownikowi określenie interesujących go obiektów i tworzy odpowiednie dla nich detektory. W przeciwieństwie do poruszających się obiektów, które wykrywa aplikacja Intelligent Video Analytics, program Camera Trainer wykrywa zarówno poruszające się, jak i nieruchome obiekty i natychmiast klasyfikuje je. Używając narzędzia Configuration Manager, można skonfigurować program Camera Trainer, wykorzystując zarówno obrazy na żywo, jak i nagrania zarejestrowane przez odpowiednią kamerę. Wynikowe detektory mogą być pobierane i przekazywane do innych kamer.

### **Intelligent Tracking**

Kamera korzysta z wbudowanej funkcji Intelligent Video Analytics w celu ciągłego śledzenia osoby lub obiektu.

Wykrycie obiektu przez funkcję Intelligent Video Analytics, gdy kamera znajduje się w pozycji nieruchomej, włącza funkcję Intelligent Tracking. Steruje ona obracaniem, pochylaniem i przybliżeniem kamery, aby śledzić obiekt i utrzymać go w kadrze. Nowa funkcja Intelligent Tracking jest oparta na efektywnych algorytmach wykrywania przepływu, które mogą w niezawodny sposób śledzić poruszające się obiekty, nawet w trudnych warunkach. Niezawodność śledzenia i wykrywania można zwiększyć jeszcze bardziej przy pomocy wirtualnego maskowania w przypadku scen z dużą ilością ruchu w tle, takich jak drzewa lub inne obiekty powodujące ciągły ruch w scenie.

**Tryb automatyczny:** w tym trybie kamera aktywnie analizuje obraz w celu wykrycia jakiegokolwiek poruszającego się obiektu. Jeśli kamera wykryje ruch, rozpoczyna śledzenie poruszającego się obiektu. Ten tryb jest najbardziej przydatny w scenariuszach, w których zwykle nie przewiduje się ruchu.

**Tryb jednego kliknięcia:** w tym trybie użytkownicy mogą kliknąć poruszający się obiekt w podglądzie obrazu bieżącego, aby włączyć śledzenie przez kamerę ruchu tego obiektu. Ten tryb jest najbardziej przydatny w scenariuszach, w których przewiduje się normalną aktywność sceny.

### **Inteligentny streaming zmniejsza wymaganą szerokość pasma i ilość pamięci masowej**

Niski poziom zaszumienia i wydajna kompresja H.265 umożliwiają uzyskanie wyraźnych obrazów, a przy tym ograniczenie szerokości pasma i wymaganej pamięci masowej nawet o 80% w porównaniu ze standardowymi kamerami H.265. Ta nowa generacja kamer cechuje się wyższym poziomem inteligencji dzięki inteligentnej transmisji strumieniowej. Dzięki optymalizacji stosunku ilości szczegółów do szerokości pasma kamera generuje obraz o największej możliwej użyteczności. Inteligentny nadajnik stale skanuje całą scenę, a także regiony sceny i dynamicznie dostosowuje kompresję na podstawie istotnych informacji, na przykład o ruchu. W powiązaniu z funkcją Intelligent Dynamic Noise Reduction, która aktywnie analizuje zawartości sceny i stosownie zmniejsza artefakty związane z szumem, przepływność jest zmniejszana nawet o 80%. Ponieważ szum jest zredukowany u źródła podczas rejestracji obrazu, niższa szybkość transmisji nie wpływa na jego jakość. Dzięki temu znacznie mniejsze są koszty pamięci masowej oraz obciążenie sieci przy zachowaniu wysokiej jakości obrazu i płynnego ruchu.

### **Bezpieczeństwo danych**

Aby zapewnić najwyższy poziom ochrony dostępu do urządzenia i transmisji danych, niezbędne są szczególne środki bezpieczeństwa. Podczas początkowej konfiguracji dostęp do kamery można

uzyskać tylko przez bezpieczne kanały. Aby uzyskać dostęp do funkcji kamery, należy ustawić hasło na poziomie usługi.

Przeglądarka internetowa i podgląd dostępu klienta mogą zostać zabezpieczone za pomocą HTTPS lub innych bezpiecznych protokołów, obsługujących najnowszy protokół TLS 1.2 z zaktualizowanymi mechanizmami szyfrowania, w tym szyfrowanie AES z 256-bitowymi kluczami. Kamera nie umożliwia instalacji oprogramowania. Obsługuje wyłącznie uwierzytelnione oprogramowanie układowe.

Trzy poziomowa ochrona hasłem z zaleceniami dotyczącymi bezpieczeństwa pozwala użytkownikom dostosować dostęp do urządzenia. Dostępu do sieci i urządzenia chroni uwierzytelnianie sieci 802.1x z wykorzystaniem protokołu EAP/TLS. Obsługa zapory Embedded Login Firewall, wbudowanej platformy Trusted Platform Module (TPM) i infrastruktury klucza publicznego (PKI) zapewnia doskonałą ochronę przed atakami.

Zaawansowany certyfikat zapewnia:

- W razie potrzeby automatyczne generowanie certyfikatu z podpisem własnym
- Certyfikaty klienta i serwera do uwierzytelnienia
- Certyfikaty klienta jako dowód autentyczności
- Certyfikaty z szyfrowanymi kluczami prywatnymi

### Opcje zasilania

Kamera może być zasilana przez jedno z urządzeń listy poniżej:

- zasilacz midspan 30 W (IEEE 802.3at)
- przełącznik sieciowy 30 W
- zasilacz midspan 60 W

W konfiguracji PoE pojedyncze połączenie kabla (Cat5e/Cat6e) zasilają kamerę i jednocześnie zapewniają transmisję danych i sygnału wizyjnego. W celu zapewnienia maksymalnej niezawodności kamera może działać w konfiguracji redundantnej zarówno z zasilaczem o mocy 24 VAC i zasilaczem midspan, jak i z jednocześnie podłączonym przełącznikiem sieciowym. W przypadku awarii jednego źródła zasilania kamera automatycznie przełącza się na drugie. Kamera współpracuje również ze standardowym źródłem zasilania 24 VAC, jeśli nie jest wykorzystywany interfejs sieciowy PoE.

W przypadku modeli zawieszanych montowanych na zewnątrz, które wymagają zastosowania grzałek, wymagany jest zasilacz midspan Bosch o mocy 60 W lub przełącznik sieciowy o mocy 60 W do zasilania zarówno kamery, jak i wbudowanych grzałek.

W przypadku urządzeń podwieszanych montowanych w sufitych i w pomieszczeniach, które nie wymagają zasilania grzałek, do zasilania kamery może służyć standardowy zasilacz midspan o mocy 30 W (IEEE 802.3at) lub przełącznik sieciowy o mocy 30 W.

### Stabilizacja obrazu

W miarę doskonalenia funkcji zoomu optycznego w kamerach PTZ, stabilizacja obrazu nabiera zasadniczego znaczenia dla wyeliminowania ruchu

spowodowanego niestabilnym zawieszeniem kamery. Gdy ustawiona jest wysoka wartość zoomu, niewielki ruch zawieszenia kamery może skutkować dużym przesunięciem pola widzenia. Uzyskany obraz może być przez to nieprzydatny. Kamera wyposażona jest w algorytm stabilizacji obrazu, który pozwala na wykrywanie ciągłych wibracji. W przypadku wykrycia wibracji kamera dynamicznie koryguje poruszone ujęcie zarówno w osi pionowej, jak i poziomej. W rezultacie pozwala uzyskać poprawiony wyraźny obraz i stabilne pole widzenia na monitorze.

### Zaawansowane funkcje reagowania na alarm

Zaawansowane funkcje sterowania alarmami kamery korzystają z zasad logiki opartych o zdefiniowane reguły określające sposób zarządzania alarmami. W najprostszej formie, reguła może definiować, które wejście (wejścia) powinny uaktywniać określone wyjście (wyjścia). W bardziej złożonej wersji, wejścia i wyjścia można łączyć z określonymi wcześniej lub zdefiniowanymi przez użytkownika poleceniami, co umożliwia wykonywanie zaawansowanych funkcji obsługi kamery.

### Napęd i mechanizm PTZ

Kamera jest wyposażona w niezawodny napęd, przeznaczony do ciągłych tras przez okres co najmniej trzech lat. Ponadto ma nieograniczoną trzyletnią gwarancję. Jej konstrukcja zapewnia optymalną płynność ruchu, gdy jest używana przy małych prędkościach lub z joystickiem.

Dokładność odtwarzania zaprogramowanego obrotu i pochylenia wynosi  $\pm 0,1$  stopnia, co zapewnia za każdym razem podgląd tej samej sceny. W kamerach dostępne są prędkości obrotu/pochylenia w zakresie od zaledwie 0,1 stopnia na sekundę do pełnej prędkości 400 stopni na sekundę. Kamera zapewnia maksymalną prędkość obrotu 400 stopni na sekundę oraz prędkość zmiany pochylenia między położeniami zaprogramowanymi rzędu 300 stopni na sekundę. Kąt pochylenia kamery wynosi 18 stopni powyżej linii horyzontu, a zakres obrotu ciągłego — maksymalnie 360 stopni.

### Prosta konfiguracja

Kamera jest wyposażona w bardzo intuicyjny interfejs użytkownika, który umożliwia jej szybką i łatwą konfigurację. Konfigurowalne tryby scenerii pozwalają optymalnie dobrać ustawienia do różnych zastosowań.

#### • Standard

Tryb ten jest zoptymalizowany pod kątem większości standardowych scen, zarówno wewnątrz, jak i na zewnątrz.

#### • Tylko kolor (ruch)

W tym trybie kamera nie przełącza się przy słabym oświetleniu na tryb monochromatyczny. Tryb ten jest zoptymalizowany pod kątem minimalizacji szumów spowodowanych ruchem i do przechwytywania kolorów pojazdów/pieszycy i świateł sygnalizacji ruchu, nawet w nocy, do takich celów, jak dozór miast i monitorowanie ruchu.

- **wewn.**

Ten tryb doskonale sprawdza się w zastosowaniach wewnętrznych, w których oświetlenie jest stałe i nie zmienia się. Funkcja automatycznego balansu bieli będzie głównie ukierunkowana na niską temperaturę koloru 3200 K.

- **Wzrost czułości**

Ten tryb zapewnia maksymalną czułość w scenach ze słabym oświetleniem dzięki stosowaniu dłuższych czasów ekspozycji, co zapewnia jasne obrazy nawet przy wyjątkowo słabym oświetleniu.

- **Szybki ruch**

Tryb ten służy do monitorowania szybko poruszających się obiektów, takich jak pojazdy w scenach ruchu drogowego. Szumy spowodowane ruchem są zminimalizowane i obraz jest zoptymalizowany pod kątem uzyskania ostrego i szczegółowego obrazu w kolorze i monochromatycznego.

- **Dynamiczny**

Ten tryb zapewnia wyraźniejszy obraz o wyższym kontraście, większej ostrości i lepszym nasyceniu.

### **Obszar automatycznej ekspozycji (AE) i obszar ostrości**

W przypadku funkcji automatycznej ekspozycji (AE) oblicza stan oświetlenia całej sceny. Następnie kamera określa optymalny poziom przysłony, wzmocnienia i czas otwarcia migawki.

W trybie regionu AE użytkownicy mogą wyznaczyć określony obszar sceny na podstawie położeń wstępnie zaprogramowanych. Kamera oblicza stan oświetlenia określonego obszaru. Następnie kamera określa optymalny poziom przysłony, wzmocnienia i czas otwarcia migawki w celu uzyskania obrazu. Tryb obszar ogniskowania, w przeciwieństwie do normalnego trybu automatycznej ostrości, umożliwia użytkownikom koncentrowanie się na określonym obszarze sceny.

Istnieje możliwość dostosowania tych trybów we własnym zakresie do specyficznych wymagań danej lokalizacji.

### **Integracja systemu i zgodność z ONVIF**

Kamery są zgodne ze specyfikacją normy ONVIF (Open Network Video Interface Forum), która gwarantuje możliwość współdziałania urządzeń wizyjnych różnych producentów. Specyfikacja zgodna z profilem S normy ONVIF pozwala na łatwe podłączenie do innych spełniających te normy urządzeń i systemów VMS. Urządzenia zgodne z normą ONVIF mogą wymieniać bieżący obraz, dźwięk, metadane i sygnały sterujące. Ponadto użytkownik zyskuje gwarancję, że będą one automatycznie wykrywane i podłączane do aplikacji sieciowych, takich jak systemy zarządzania sygnałem wizyjnym.

### **Zaprojektowana do wymagających środowisk**

Zawieszana obudowa zapewnia ochronę stopnia IP66 i pozwala na pracę w temperaturze do -40°C. Obudowy zawieszane są dostarczane w postaci zmontowanej z

osłoną przeciwsłoneczną, którą można w prosty sposób zdemontować w celu zastosowania wewnątrz budynku. Ponadto zarówno modele z obudową do zawieszania i do montażu sufitowego dysponują przezroczystą kopułką akrylową o wysokiej rozdzielczości, która pozwala uzyskać wyraźniejszy obraz.

### **Łatwa instalacja i serwis**

Podobnie jak inne produkty z zakresu systemów wizyjnych IP firmy Bosch, kamery zostały zaprojektowane z myślą o zapewnieniu szybkiej i łatwej instalacji. Wszystkie obudowy posiadają wpuszczane wkręty i zatrzaski, które utrudniają ich otwarcie.

Firma Bosch oferuje możliwość osobnego zakupu pełnej gamy osprzętu i akcesoriów do montażu na ścianach, w narożnikach, na masztach, dachach i rurach, które umożliwiają łatwe dostosowanie kamery do indywidualnych wymagań danej lokalizacji. Po opublikowaniu nowej wersji oprogramowania układowego możliwe jest zdalne zaktualizowanie kamery. Pozwala to z łatwością korzystać z najnowszych funkcji produktu.

### **Zestaw światłowodowy**

W ofercie firmy Bosch znajduje się opcjonalny element VG4-SFP-SCKT — wyjątkowy moduł konwertera transmisji, przeznaczony do użytku z różnymi urządzeniami firmy Bosch. Jego budowa umożliwia zastosowanie szerokiej gamy modułów SFP 10/100 Mb/s do użytku ze światłowodami jednomodowymi lub wielomodowymi ze złączami LC lub SC.

Konwerter i moduł SFP są podłączane bezpośrednio do modułu zasilacza kamery, zapewniając zintegrowane rozwiązanie światłowodowe.

### **Diagnostyka kamery**

Kamera ma kilka wbudowanych czujników i zaawansowanych mechanizmów diagnostycznych, które wyświetlają w menu ekranowym kamery ostrzeżenia dotyczące jej stanu. Rejestr diagnostyczny zapisuje zdarzenia takie jak:

- Niskie napięcie — spadek zasilania poniżej poziomu uniemożliwiającego działanie kamery
  - Wysoka temperatura — wzrost temperatury wewnątrz obudowy powyżej poziomu określonego w specyfikacjach
  - Niska temperatura — spadek temperatury wewnątrz obudowy poniżej dolnej granicy
  - Wysoka wilgotność — wzrost poziomu wilgotności wewnątrz obudowy powyżej 70%
  - Łączny czas pracy kamery (w godzinach)
- W menu ekranowym kamery mogą wyświetlać się również pewne inne wydarzenia. Rejestry diagnostyczne są dostępne do wglądu montera lub serwisanta.

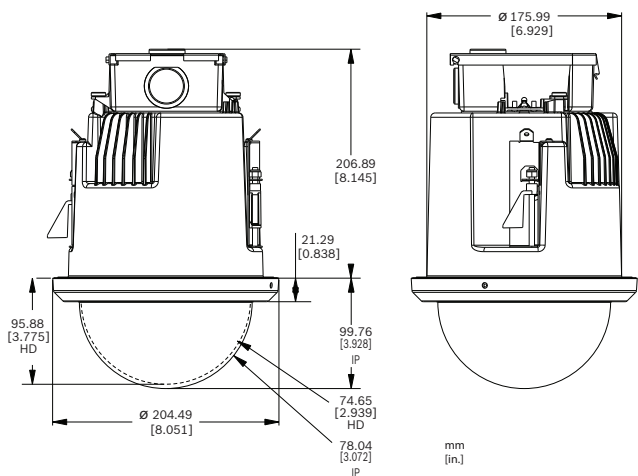
### Informacje dotyczące przepisów prawnych

Aby zapoznać się z pełną listą wszystkich powiązanych certyfikacji/norm, należy zapoznać się z raportem Testy produktów, dostępnym w katalogu internetowym, na karcie Dokumenty na stronie produktu danego urządzenia. Jeśli dokument nie jest dostępny na stronie produktu, należy skontaktować się ze sprzedawcą.

Zgodność elektromagnetyczna (EMC)	FCC część 15, ICES-003 EN 55024:2010 + A1:2015 EN 55032:2015/AC:2016
Standardy bezpieczeństwa	Zgodność z normami UL, CE, CSA, EN oraz IEC, w tym: UL 62368-1 EN 62368-1 EN 60950-1 CAN/CSA-C22.2 nr 62368-1-14 IEC 62368-1 wyd. 2 IEC 60950-1 Ed.2 IEC 60950-22 wyd. 2
Oznaczenia	UL, CE, WEEE, RCM, EAC, VCCI, FCC, RoHS

Obszar	Zgodność z przepisami/cechy jakości	
Wielka Brytania	UKCA	F01U352676-UK
Stany Zjednoczone	UL-CAP	Cybersecurity Assurance Program
Europa	CE	F01U352676
Stany Zjednoczone	UL	60950
	UL	62368

### Uwagi dotyczące instalacji i konfiguracji



Rys. 1: Element do montażu sufitowego z serii AUTODOME 7000

### Parametry techniczne

#### AUTODOME IP starlight 7000i

Przetwornik obrazu	Przetwornik CMOS 1/2,8 cala
Efektywna liczba pikseli (Piksele)	1944 x 1212 (2,35 MP)
Obiektyw	30-krotny zoom z napędem silnikowym 4,3–129 mm F1.6–F4.7
Pole widzenia (FOV)	2,3–64,7°
Ogniskowanie	Automatyczne z możliwością regulacji ręcznej
Przystoła	Automatyczne z możliwością regulacji ręcznej
Zoom cyfrowy	12×
Przełączanie między trybem Tryb dualny	Automatyczny filtr podczerwieni

#### Parametry obrazu – Czulość

(3100 K, współczynnik odbicia 89%, 1/30, F1.6, 30 IRE)

Kolor	0,0077 lx
Mono	0,0008 lx

#### Parametry obrazu – zakres dynamiki

Wysoki zakres dynamiki	120 dB WDR
Zmierzony zgodnie z normą IEC 62676, część 5	100 dB WDR

#### Dodatkowe ustawienia kamery

Regulacja wzmocnienia	AGC, Stała, region dla zaprogramowanego położenie
Korekcja apertury	W poziomie i w pionie
Czas otwarcia migawki elektronicznej (AES)	1/1–1/30,000 s (22 kroków)
Stosunek sygnał/szum (SNR)	> 55 dB
Kompensacja tła (BLC)	Wł. / Wył. / Intelligent Auto Exposure (IAE)
Balans bieli	2000 ÷ 10 000 K ATW, stały AWB, rozszerzone ATW, ręczny, lampa sodowa – autom., lampa sodowa, do zastosowań wewnętrznych/zewnętrznych
Tryb dualny	Mono, Kolor, Auto

Funkcja trybu przeciwdziałania efektowi zamglenia	Poprawia widoczność podczas rejestrowania scen zamglonych lub o niskim kontraście.
---	--

Redukcja szumu	Intelligent Dynamic Noise Reduction
----------------	-------------------------------------

**Analiza zawartości obrazu**

Typ analizy	Intelligent Video Analytics
-------------	-----------------------------

Konfiguracje	Wyłączona/Globalne VCA/Profile 1–16
--------------	-------------------------------------

Kalibracja	Automatyczna samokalibracja po ustawieniu wysokości
------------	---

<b>Reguły alarmowe (łącznie)</b>	Dowolny obiekt, Obiekt w polu, Przecięcie linii, Wejście do pola, Opuszczenie pola, Podejrzane zachowanie, Przemieszczanie się trasą, Obiekt nieaktywny, Obiekt usunięty, Licznik, Zajętość, Detekcja tłumy, Zmiana warunków, Wyszukiwanie podobnych elem., Sabotaż
----------------------------------	---

<b>Filtry obiektów</b>	Czas trwania, rozmiar, Format obrazu v/h, Prędkość, Kierunek, klasy obiektów (Osoby w pozycji wyprostowanej, Rowery, Samochody, Samochody ciężarowe), Kolor
------------------------	---

**Pozostałe**

Sektory/Nazwa	Wybór 4, 8, 12 lub 16 niezależnych Sektory, z Nazwa po 20 znaków
---------------	--

Maski stref prywatności	32 odrębnie konfigurowane Maski stref prywatności; maksymalnie 8 na zaprogramowane położenie; programowalne z 3, 4 lub 5 wierzchołkami; możliwość wyboru koloru: czarny, biały, szary, automatyczny (uśredniony kolor tła)
-------------------------	--

Wirtualne maskowanie	24 odrębnie konfigurowanych wirtualnych masek, ukrywających części sceny (ruch w tle, np. poruszające się drzewa, pulsujące światła, ruchliwe drogi itp.) które nie powinny być brane pod uwagę podczas analizy przepływu w celu uaktywnienia funkcji Intelligent Tracking.
----------------------	---

Położenia zaprogramowane	256 położen zaprogramowanych, z których każdy zawiera 20 znaków na nazwę
--------------------------	--

Trasy dozorowe	Trasy niestandardowe — dwie (2), całkowity czas trwania 30 minut: trasa zaprogramowana — jedna (1), składająca się z maks. 256 kolejnych scen, oraz jedna (1) dostosowana indywidualnie przez użytkownika z maksymalnie 64 scenami
----------------	--

Obsługiwane języki	angielski, chiński, czeski, francuski, hiszpański, holenderski, japoński, niemiecki, polski, portugalski, rosyjski i włoski
--------------------	---

**Sieć**

Kompresja obrazu	H.265 H.264 M-JPEG
------------------	--------------------------

Przes. strum	Cztery (4) strumienie: dwa (2) konfigurowalne kodowane w standardzie H.264 lub H.265 Jeden (1) strumień tylko I-frame oparty na pierwszym strumieniu Jeden (1) M-JPEG Strumień
--------------	--

Częstotliwość odświeżania	1080p: 30 kl./s 720p: 60 kl./s
---------------------------	-----------------------------------

Protokoły	IPv4, IPv6, UDP, TCP, HTTP, HTTPS, RTP/RTCP, IGMP V2/V3, ICMP, ICMPv6, RTSP, FTP, ARP, DHCP, APIPA (Auto-IP, link local address), NTP (SNTP), SNMP (V1, V3, MIB-II), 802.1x, DNS, DNSv6, DDNS (DynDNS.org, selfHOST.de, no-ip.com), SMTP, iSCSI, UPnP (SSDP), DiffServ (QoS), LLDP, SOAP, Dropbox™, CHAP, digest authentication
-----------	---

Współdziałanie	ONVIF Profile S, ONVIF Profile G, ONVIF Profile T, Auto-MDIX
----------------	--

Sieć Ethernet	10BASE-T/100BASE-T, z automatycznym wykrywaniem, komunikacja pół- lub pełny duplex
---------------	--

Szyfrowanie	TLS 1.2, SSL, DES, 3DES, AES
-------------	------------------------------

Złącze Ethernet	RJ45
-----------------	------

Struktura GOP	IP, IBP, IBBP
---------------	---------------

Przepływność (H.265, 1080P)	61 kb/s do 2,8 Mb/s (w zależności od sceny, częstotliwości odświeżania i ustawień jakości)
-----------------------------	--

Całkowite opóźnienie sygnału IP	60 kl./s: 166 ms (typowo) 30 kl./s: 233 ms (typowo)
---------------------------------	--

**Rozdzielczości (poz. × pion.)**

1080p HD	1920 × 1080
----------	-------------

720p HD	1280 × 720
---------	------------

1,3 MP 5:4 (przecięcie)	1280 × 1024
-------------------------	-------------

D1 4:3 (przecięcie)	704 × 480
---------------------	-----------

640 × 480	640 × 480
-----------	-----------

432p SD	768 × 432
---------	-----------

288p SD	512 × 288
144p SD	256 × 144

### Parametry mechaniczne

	Do montażu sufitowego	Do zawieszania
Zakres obrotu	360°, ciągły	360°, ciągły
Kąt pochylenia	1° nad poziomem	18° nad poziomem
Prędkość Położenie zaprogramowane	Obrót: 400°/s Pochylenie: 300°/s	Obrót: 400°/s Pochylenie: 300°/s

#### Tryby obrotu/pochylenia

• Tryb turbo (sterowanie ręczne)	Obrót: 0,1–400°/s Pochylenie: 0,1–300°/s	
• Tryb normalny	0,1 ÷ 120°/s	0,1 ÷ 120°/s
Dokładność zaprogramowanego położenia	Standardowo ±0,1°	Standardowo ±0,1°

Prędkość Intelligent Tracking	>0,2°/s (min.)
-------------------------------	----------------

### Właściwości elektryczne

	Do montażu sufitowego	Do zawieszania
Zasilanie	24 VAC Zasilanie High PoE (przy użyciu zasilacza Zasilacz midspan High PoE firmy Bosch; wymagane do zasilania grzałki) PoE+ (IEEE 802.3at, standard klasy 4) (bez zasilania grzałki)	
Pobór mocy (typowy)	19,2 W / 33,6 VA	51,0 W/54,0 VA (grzałka włączona) lub 19,2 W/33,6 VA (grzałka wyłączona)/ grzałka niepodłączona do modułu zasilacza 24 V)

### Dźwięk

Dźwięk	
– Standard	G.711, częstotliwość próbkowania 8 kHz L16, częstotliwość próbkowania 16 kHz AAC, częstotliwość próbkowania 16 kHz
– Stosunek sygnał/szum	> 50 dB
– Przesyłanie strumieniowe dźwięku	Dwukierunkowe (pełny duplex)

### Zapis lokalny

Gniazdo karty pamięci	Należy używać pełnowymiarowych kart SD (maks. 2 TB) Zalecane karty: przemysłowe karty SD firmy Sony z kontrolą okresu eksploatacji
Zapis	Zapis ciągły obrazu i dźwięku, zapis alarmów/zdarzeń/programowany

### Zestaw światłowodowy

VG4-SFPSCKT	
Opis	Zestaw konwertera transmisji światłowód-Ethernet <sup>2</sup> . Wymagany moduł SFP (Small Form-factor Pluggable), sprzedawany oddzielnie.
Interfejs danych	Sieć Ethernet
Przepływność	100 Mb/s Zgodność ze standardem IEEE 802.3 Złącze elektryczne pełnodupleksowe lub półduplexowe Pełnodupleksowe złącze optyczne
Kompatybilny odbiornik	CNFE2MC
Instalacja	Instalacja wewnątrz modułów zasilaczy VG4-A-PA0, VG4-A-PA1, VG4-A-PA2, VG4-A-PSU1 lub VG4-A-PSU2 przy użyciu dostarczonego osprzętu montażowego

2. Zestaw jest dostępny oddzielnie i musi być zainstalowany wewnątrz obudowy modułu zasilacza AUTODOME.

### Moduły SFP

Opis	Zamienne moduły przeznaczone do użytku ze światłowodem MMF lub SMF.
Interfejs danych	Sieć Ethernet
Przepływność	100 Mb/s Zgodność ze standardem IEEE 802.3
Waga (wszystkie moduły SFP)	0,23 kg
Wymiary (długość x szerokość x wysokość)	SFP-2, SFP-3: 55,5 x 13,5 x 8,5 mm SFP-25, SFP-26: 63,8 x 13, x 8,5 mm

	Rodzaj	Złącze	Długość fali (transmisja/ odbiór)	Maks. dystans
SFP-2	MMF	Dupleks LC	1310 nm/1310 nm	2 km

SFP-3	SMF	Dupleks LC	1310 nm/1310 nm	20 km
SFP-25	MMF	Pojedyncze SC	1310 nm/1550 nm	2 km
SFP-26	MMF	Pojedyncze SC	1550 nm/1310 nm	2 km

### Zgodność światłowodów

Zgodność światłowodów, MMF	MMF 50/125 µm. W przypadku światłowodów 50/125 µm należy odjąć 4 dB od podanej wartości stratności optycznej. Konieczne jest co najmniej spełnianie wymagań standardu światłowodów ITU-T G.651.
Zgodność światłowodów, SMF	SMF 8÷10/125 µm. Konieczne jest co najmniej spełnianie wymagań standardu światłowodów ITU-T G.652.
Parametry techniczne zasięgu transmisji optycznej	Podany w specyfikacji zasięg transmisji jest ograniczony przez stratność optyczną światłowodu oraz dodatkowe straty na złączach, połączeniach i tablicach połączeń. Moduły zostały zaprojektowane z myślą o pracy w pełnym zakresie stratności optycznej, w związku z czym nie ma określonej wartości minimalnej.

### Złącza dostępne dla użytkownika

Zasilanie, sieć	RJ45 100Base-T
Zasilanie, kamera	24 V AC, 50/60 Hz
Wejścia alarmowe (7)	2 nadzorowane, 5 nienadzorowanych
Wyjścia alarmowe (4)	1 przekaźnik bezprądowy, 3 otwarte wyjścia kolektor/tranzystor Programowalne na „normalnie otwarte” lub „normalnie zamknięte” 32 V DC maks. przy 150 mA
Dźwięk	1 monofoniczne wejście liniowe, 1 monofoniczne wyjście liniowe Linia sygnału: 20 kΩ (typowo), 0,707 Vrms Linia sygnału: 0,707 Vrms przy 16 Ω (typowo)

### Parametry środowiskowe

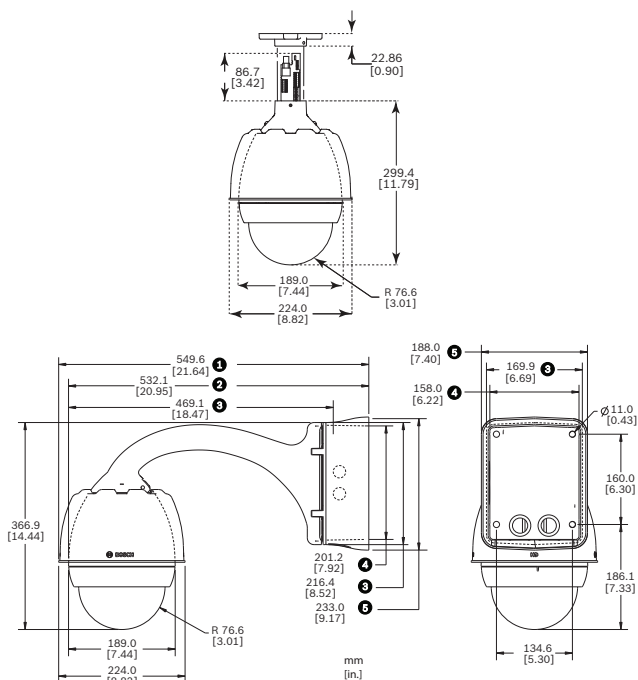
	Do montażu sufitowego	Do zawieszania
	NDP-7512-Z30C NDP-7512-Z30CT	NDP-7512-Z30 NDP-7512-Z30K (wzmocniona)
Stopień ochrony / standard	IP54, Plenum	IP66, NEMA 4X

	Do montażu sufitowego	Do zawieszania
Temperatura pracy (z podłączoną grzałką)	Od -10 do 40°C	od -40 do +55°C od -10 do +55°C (bez podłączania grzałki) Maksymalna temperatura: 74°C zgodnie z NEMA TS 2-2003 (R2008)
Temperatura przechowywania	Od -40 do +60°C	Od -40 do +60°C
Wilgotność podczas pracy	0% ÷ 90%, względna (bez kondensacji)	0–100%, względna z możliwością kondensacji
Wibracje	IEC 60068-2-6	IEC 60068-2-6 NEMA TS2 sekcja 2.2.8
Wstrząsy	IEC 60068-2-27	IEC 60068-2-27 NEMA TS2 sekcja 2.2.9
Mgła solna w sprayu (badanie odporności na korozję)		IEC 60068-2-52
Zewnętrzne wpływy mechaniczne		60068-2-75 IEC: IK10 (tylko NDP-7512-Z30K)

### Konstrukcja

Wymiary	224 mm x 299,4 mm
Masa	Model do montażu sufitowego: 2,6 kg Modele do zawieszania: 3,2 kg
Rozmiar kopułki	Średnica 153,1 mm
Materiał, Obudowa	Obudowa do montażu sufitowego: magnez Obudowa do montażu podwieszanego: odlew aluminiowy
Materiał, Kopułka	Sufitowe: akryl Podwieszany: akryl Podwieszany (IK10): nylon
Standardowy kolor	Biały (RAL 9003)
Standardowe wykończenie	Pokrycie proszkowe, wykończenie piaszkowane





Rys. 2: Rura z serii AUTODOME 7000, elementy montażowe do podwieszania

- |  |                    |
|--|--------------------|
| 1 Moduł zasilacza i osłona przeciwstłoneczna | 4 Moduł zasilacza  |
| 2 Osłona przeciwstłoneczna zdemontowana      | 5 Osłona zasilacza |
| 3 Podstawa montażowa                         |                    |

### Informacje do zamówień

**NDP-7512-Z30 Kamera PTZ 2MP HDR 30X przezr. IP66**  
Model podwieszany do zastosowań zewnętrznych  
Zgodnie z normą NDAA  
Numer zamówienia **NDP-7512-Z30 | F.01U.352.678**

**NDP-7512-Z30C Kam. sufit. PTZ 2MP HDR 30X IP54 przezr.**  
Kamera kopułkowa PTZ; 1080 (2 MP) HD, 30-krotn., przetwarzanie obrazu w technologii starlight imaging, H.265, IVA.  
Obudowa do zastosowań wewnętrznych, montaż sufitowy, kopułka przezroczysta  
Numer zamówienia **NDP-7512-Z30C | F.01U.359.800**

**NDP-7512-Z30CT PTZ 2MP HDR 30x przyciem, mon sufit IP54**  
Wewnętrzna, do montażu sufitowego, przyciemiona kopułka  
Zgodnie z normą NDAA  
Numer zamówienia **NDP-7512-Z30CT | F.01U.352.677**

**NDP-7512-Z30K PTZ 2MP HDR 30x przezr. podwiesz. IK10**  
Model podwieszany do zastosowań zewnętrznych, IK10  
Zgodnie z normą NDAA  
Numer zamówienia **NDP-7512-Z30K | F.01U.352.676**

### Akcesoria

**NPD-6001B Midspan, 60W, port pojedynczy, wej. AC**  
Zasilacz 60 W midspan do zastosowań wewnętrznych do kamer bez promienników  
Numer zamówienia **NPD-6001B | F.01U.347.358**

**NPD-9501-E Zasilacz midspan 95W 1 port, zewnętrzny**  
Zasilacz PoE 95 W midspan do zastosowań zewnętrznych do kamer AUTODOME i MIC  
Numer zamówienia **NPD-9501-E | F.01U.365.279**

**Adapter do montażu na słupie NDA-9501-PMA do NPD-9501-E**  
Adapter do montażu na słupie zasilacza midspan zewnętrznego  
Numer zamówienia **NDA-9501-PMA | F.01U.374.407**

**VG4-A-PSU0 Zasilacz 24 V AC**  
Zasilacz, napięcie wejściowe 24 V AC, do kamer PTZ z serii AUTODOME. Biała, aluminiowa obudowa z osłoną, stopień ochrony IP66 i IK 08. Moc wyjściowa 100 W.  
Numer zamówienia **VG4-A-PSU0 | F.01U.261.376**

**VG4-A-PSU1 Zasilacz, 120 V AC, do kamery MIC7000**  
Zasilacz do kamery AUTODOME 7000, MIC IP bez promienników.  
Wejście 120VAC, wyjście 24VAC  
Numer zamówienia **VG4-A-PSU1 | F.01U.081.593**  
**F.01U.261.377**

**VG4-A-PSU2 Zasilacz 230 V AC, MIC7000**  
Zasilacz do kamer AUTODOME 7000, MIC IP bez promienników.  
Wejście 230VAC wyjście 24VAC  
Numer zamówienia **VG4-A-PSU2 | F.01U.261.378**  
**F.01U.096.639 F.01U.009.668**

**VGA-SBOX-COVER Pokrywa modułu zasilacza**  
Pokrywa modułów zasilaczy AUTODOME, biała  
Numer zamówienia **VGA-SBOX-COVER | F.01U.010.505**

**VG4-SFPCKT INTERFEJS ETHERNET-SFP**  
Zestaw światłowodowy konwertera Ethernet transmisji sygnału wizyjnego/odbiornika danych do kamer AUTODOME 7000i oraz do szaf (NDA-U-PA0, NDA-U-PA1 i NDA-U-PA2).  
Numer zamówienia **VG4-SFPCKT | F.01U.142.529**

**SFP-2 Moduł światł. wielomodowy, 1310 nm, 2LC**  
Moduł światłowodowy SFP, 2 km, 2 złącza LC.  
Wielomodowy  
1310 nm  
Numer zamówienia **SFP-2 | F.01U.136.537**

**SFP-3 Moduł światłowod. 1-modowy, 1310 nm, 2LC**  
Moduł światłowodowy SFP, 20 km, 2 złącza LC.  
Jednomodowy  
1310 nm  
Numer zamówienia **SFP-3 | F.01U.136.538**

**SFP-25 Moduł światłowodowy, 1310/1550 nm, 1SC**  
Moduł światłowodowy SFP, 2 km, 1 złącze SC  
Wielomodowy  
1310/1550 nm  
Numer zamówienia **SFP-25 | F.01U.136.541**

**SFP-26 Moduł światłowodowy, 1550/1310 nm, 1SC**

Moduł światłowodowy SFP, 2 km, 1 złącze SC  
Wielomodowy  
1550/1310 nm  
Numer zamówienia **SFP-26 | F.01U.136.542**

**VG4-A-PA0 Wysięgnik z modułem zasilacza, 24 V AC**

Uchwyt do mocowania na wysięgniku z modułem zasilacza do kamer z serii AUTODOME, bez transformatora, kolor biały  
Numer zamówienia **VG4-A-PA0 | F.01U.096.637**  
**F.01U.261.373 F.01U.009.671**

**VG4-A-PA1 Wysięgnik z modułem zasilacza, 120 V AC**

Uchwyt do mocowania na wysięgniku z modułem zasilacza do kamer AUTODOME, z transformatorem 120 VAC, kolor biały  
Numer zamówienia **VG4-A-PA1 | F.01U.081.571**  
**F.01U.261.374**

**VG4-A-PA2 Wysięgnik z modułem zasilacza, 230 V AC**

Uchwyt do mocowania na wysięgniku z modułem zasilacza do kamer AUTODOME, z transformatorem 230 VAC, kolor biały  
Numer zamówienia **VG4-A-PA2 | F.01U.261.375**  
**F.01U.096.638 F.01U.009.664**

**VGA-PEND-ARM Wysięgnik z okablowaniem**

Zgodny z obudowami urządzeń serii AutoDome do zawieszania  
Numer zamówienia **VGA-PEND-ARM | F.01U.261.947**

**VGA-PEND-WPLATE Płyta montażowa do elementu**

**VGA-PEND-ARM**  
Płyta montażowa do elementów VGA-PEND-ARM, zgodna z kamerami serii AutoDome  
Numer zamówienia **VGA-PEND-WPLATE | F.01U.247.809**

**VGA-ROOF-MOUNT Uchwyt do montażu kamery na gzymsie**

Uchwyt do mocowania na gzymsie dachu, kolor biały  
Numer zamówienia **VGA-ROOF-MOUNT | F.01U.247.811**

**LTC 9230/01 Prześciółka do montażu na gzymsie**

Adapter do montażu kamer na dachu płaskim w pozycji pionowej, na płaskiej powierzchni.  
Numer zamówienia **LTC 9230/01 | F.01U.503.630**

**VG4-A-9541 Adapter do montażu na maszcie**

Adapter do montażu na maszcie wysięgnika AUTODOME lub kamery DINION, opracowany dla masztów o średnicy 100–380 mm, biały  
Numer zamówienia **VG4-A-9541 | F.01U.123.433**

**VG4-A-9542 Adapter narożny do kamery AUTODOME**

Adapter do montażu narożnego wysięgnika AUTODOME lub kamery DINION  
Numer zamówienia **VG4-A-9542 | F.01U.123.434**

**VG4-A-9543 Uchwyt do montażu kamery na rurze, biały**

Uchwyt do mocowania na rurze, kolor biały, do zawieszanych obudów AutoDome  
Numer zamówienia **VG4-A-9543 | F.01U.009.673**

**VGA-IC-SP Zestaw mocowań, sufity podwieszane, 7"**

Zestaw pomocniczy do montażu kamer kopułkowych na sufitach podwieszanych. Apertura Ø177 mm. Maksymalna obsługiwana waga 11,3 kg  
Numer zamówienia **VGA-IC-SP | F.01U.245.271**

**VGA-BUBBLE-PCLA Kopułka podwieszana, przezroczysta**

Kopułka akrylowa o niskiej odporności na uderzenia  
Numer zamówienia **VGA-BUBBLE-PCLA | F.01U.247.818**

**VGA-BUBBLE-PTIA Kopułka podwieszana, przydymiona**

Kopułka akrylowa o niskiej odporności na uderzenia  
Numer zamówienia **VGA-BUBBLE-PTIA | F.01U.247.820**

**VGA-BUBHD-CCLA Wpustowa kopułka sufitowa, przezroczysta**

Przezroczysta kopułka akrylowa o wysokiej rozdzielczości do kamer AUTODOME HD do montażu sufitowego  
Numer zamówienia **VGA-BUBHD-CCLA | F.01U.281.737**

**VGA-BUBHD-CTIA Wpustowa kopułka sufitowa, przydymiona**

Przyciemniona kopułka akrylowa o wysokiej rozdzielczości do kamer AUTODOME HD do montażu sufitowego  
Numer zamówienia **VGA-BUBHD-CTIA | F.01U.281.738**

**VGA-BUBBLE-IK10 Kopułka podwieszana, zgodna z normą IK10**

Kopułka zgodna z normą IK10 do użytku z kamerami AUTODOME 7000 HD do obudowy do montażu podwieszanego  
Numer zamówienia **VGA-BUBBLE-IK10 | F.01U.315.882**

**Opcje oprogramowania**

**Licencja na oprogramowanie kamer PTZ MVC-CT-PTZ**  
Licencja Camera Trainer do oprogramowania Intelligent Video Analytics 7.10 dla kamer PTZ.  
Bezpłatny moduł oprogramowania.

Numer zamówienia **MVC-CT-PTZ | F.01U.365.079**

**MVS-FCOM-PRCL Klucz licencji dla protokołu szeregowego**

Licencja (elektroniczna) na oprogramowanie protokołu szeregowego do kamer sieciowych  
Numer zamówienia **MVS-FCOM-PRCL | F.01U.314.101**

**MVS-FNTCIP NTCIP do kamer ruchomych**

Licencja NTCIP na kamery ruchome  
Dostępna tylko w regionie NAM.

Numer zamówienia **MVS-FNTCIP | F.01U.329.682**

**Reprezentowane przez:**

**Europe, Middle East, Africa:**  
Bosch Security Systems B.V.  
P.O. Box 80002  
5600 JB Eindhoven, The Netherlands  
Phone: +31 40 2577 284  
[www.boschsecurity.com/xc/en/contact/](http://www.boschsecurity.com/xc/en/contact/)  
[www.boschsecurity.com](http://www.boschsecurity.com)

**Germany:**  
Bosch Sicherheitssysteme GmbH  
Robert-Bosch-Ring 5  
85630 Grasbrunn  
Tel.: +49 (0)89 6290 0  
Fax: +49 (0)89 6290 1020  
[de.securitysystems@bosch.com](mailto:de.securitysystems@bosch.com)  
[www.boschsecurity.com](http://www.boschsecurity.com)