

AUTODOME IP starlight 7000i



- ▶ Starlight技术可在低照度下提供出色性能，且具有120 dB的高动态范围，在苛刻的光线条件下也可分毫毕现
- ▶ 采用全新的H.265视频压缩技术，可降低带宽和存储容量要求
- ▶ 内置Intelligent Video Analytics会在发生异常场景活动时提醒操作员
- ▶ 具有Intelligent Tracking和对象探测功能（即使在摄像机移动时）的边缘智能
- ▶ 拥有出色的可靠性，且包含3年保修（包括活动部件）

AUTODOME IP starlight 7000i摄像机采用新一代视频分析功能、starlight技术和视频流技术。该摄像机采用starlight成像技术，具有优异的低照度灵敏度和可靠的Intelligent Video Analytics功能，能提供出色的图像质量。即便在恶劣的光线条件下，30倍变焦的PTZ球型摄像机也能生成1080p的高清(HD)视频。该摄像机易于安装，且采用经过实地验证的室外吊装防护罩或室内吸顶式防护罩。

功能

出色的低照度性能

全新传感器技术与先进的噪声抑制功能结合，可实现出色的色彩灵敏度。在低光照条件下性能非常出色，即使环境光极为昏暗，摄像机也能够继续提供优异的色彩性能。

高动态范围

该摄像机的动态范围非常广，在现实性能比较中很明显。在扩展动态范围模式中，该摄像机使用电子快门捕捉曝光时间不同的四张图像并重现高对比度帧。因此，您可以同时查看场景中的亮区（强光）和暗区（阴影）的细节。您可通过明亮的逆光轻松区分物体和特征（例如，脸）。

H.265高效率视频编码

该摄像机采用效率高且性能优异的H.264和H.265/HEVC编码平台进行设计。能够以超低的网络负载传输高品质、高清晰度的视频。H.265的编码效率提高一倍，是IP视频监控系统的优选压缩标准。

快速启用变焦功能

在图像中画个方框即可触发摄像机启用变焦功能。

前端Intelligent Video Analytics

借助内置的视频内容分析(VCA)，摄像机强化了前端智能技术概念，令前端设备更加智能化。

该摄像机具备先进的博世VCA方法Intelligent Video Analytics，不仅能够可靠地探测和分析移动对象，同时还能防止图像中的虚假源体意外触发报警。利用此方法，该摄像机不仅可以探测闲置的和移走的物品，而且还可以探测徘徊、多条警戒线跨越和物体轨迹。此方法也支持BEV（空中鸟瞰）人员计数。

摄像机移动过程中的Video Analytics

在预置位之外，甚至当PTZ摄像机在巡视路线上移动或手动移动时，只要物体进入报警监视区，Intelligent Video Analytics应用程序都可进行探测并报警。可一次性为所有PTZ摄像机的视野指定报警监视区。摄像机在受监控区域中按照巡视路线扫视时，如果其视野中监视区内任意部分出现移动，摄像机就会自动触发报警。

Camera Trainer

Camera Trainer程序使用机器学习技术，用户可指定感兴趣的对象，摄像机会以目标对象和非目标对象的示例为依据，形成针对性探测器。Intelligent Video Analytics应用程序探测移动物体，而Camera Trainer程序不同，它能探测移动和静止的物体，并当场对其进行分类。借助Configuration Manager，您可以使用相应摄像机中的实况视频和录像来配置Camera Trainer程序。由此形成的针对性探测器可以下载和上载，以便分配至其他摄像机。

Intelligent Tracking

该摄像机利用内置的Intelligent Video Analytics来连续跟踪个人或物体。

如果Intelligent Video Analytics在摄像机位于固定位置时检测到物体，摄像机将激活Intelligent Tracking功能。此功能通过控制摄像机的水平转动、俯仰、变焦操作来跟踪物体并使其保留在视线内。

新的Intelligent Tracking基于强大的流检测算法，即使在极具挑战性的场景中，也能可靠地跟踪移动物体。

通过对具有大量背景移动（例如，树或在场景中不断移动的其他物体）的场景使用虚拟遮挡，可进一步增强跟踪和探测可靠性。

自动模式：在此模式下配置时，摄像机会积极分析视频，以探测任何移动物体。如果它探测到移动，则会开始跟踪物体。此模式在正常情况下没有移动的场景中使用常有效。

单击模式：在此模式下，用户可以单击实况视频图像中移动的物体，以使摄像机能够跟踪选定物体的移动。此模式在可能出现正常场景活动的情形下使用常有效。

智能数据流降低了带宽和存储要求

低噪点图像和高效的H.265压缩技术提供了清晰的图像，该摄像机与标准H.264摄像机相比，最多可降低80%的带宽和存储需求。在这款新一代摄像机中，智能数据流的使用，令摄像机更加智能。该摄像机通过巧妙地优化细节带宽比，提供了最实用的图像。智能编码器能够连续扫描整个场景以及场景区域，并根据移动等相关信息动态调整压缩。结合可主动分析场景内容并相应减少噪点伪影的Intelligent Dynamic Noise Reduction技术，比特率降低达80%。由于图像捕获期间源头的噪点减少，比特率降低不会影响图像质量。这就促成了存储成本和网络压力显著降低，同时仍然保持高图像质量和运动平滑度。

数据安全

必须采取特殊措施来确保设备访问和数据传输具备最高级别的安全性。在进行初始设置时，只能通过安全通道访问摄像机。您必须设置服务级密码才能访问摄像机功能。

网页浏览器和查看客户端访问可使用HTTPS或其他安全协议进行保护。这些安全协议支持先进的TLS 1.2协议，以及更新的密码套件，包括使用256位密钥进行AES加密。摄像机中不能安装任何软件，且只能上传经过验证的固件。具有安全建议的三级密码保护允许用户自定义设备访问。网络和设备访问可以使用支持EAP/TLS协议的802.1x网络身份验证进行保护。嵌入式登录防火墙、板载可信平台模块(TPM)和公钥基础架构(PKI)支持可确保提供远离恶意攻击的良好保护。

高级证书处理提供：

- 在需要时自动创建的自签名唯一证书
- 用于身份验证的客户端和服务证书
- 作为身份验证凭证的客户端证书
- 具有加密私钥的证书

电源选项

摄像机可由以下列表中的任一设备供电：

- 30 W (IEEE 802.3at)中跨
- 30 W网络交换机
- 60 W中跨

在PoE配置中，仅需单根(Cat5e/Cat6e)电缆连接即可在供电的同时传输数据和视频。为了更高的可靠性，您可以为摄像机配备冗余电源，将其同时连接到24 VAC电源和中跨或交换机。如果其中一种电源发生故障，该摄像机会自动切换到另一电源。如果不使用PoE网络接口，则该摄像机也可接受标准24 VAC电源。

对于需要加热器的室外应用中的吊装型号，需要使用60 W Bosch中跨或60 W交换机为摄像机及其内部加热器供电。

对于不需要加热器电源的吸顶式和室内吊装应用，可以使用标准30 W (IEEE 802.3at)中跨或30 W交换机为摄像机供电。

图像稳定

随着PTZ摄像机的光学变焦能力不断提高，图像稳定技术在消除由摄像机安装不稳定造成的移动方面变得日益重要。当摄像机的变焦倍数较高时，轻微移动摄像机安装就会使视场移位很大距离。这会导致图像无法使用。该摄像机采用图像稳定算法，该功能开启时，摄像机可检测到连续振动。如果检测到振动，摄像机会在垂直和水平轴上动态修正摇晃的视频，从而在监视器上呈现更为清晰的图像和稳定的视场。

先进的报警响应

该摄像机支持先进的报警控制，采用基于规则的复杂逻辑来确定如何管理报警。在最基本的控制中，一个“规则”可以定义哪些（个）输入应当激活哪些（个）输出。在较为复杂的控制中，输入和输出可以与预定义的或用户指定的命令组合在一起，从而执行高级的摄像机功能。

PTZ 驱动器和机械装置

该摄像机提供可靠的驱动装置平台，能够至少连续巡视三年。产品随附三年无条件保修。其设计可确保当低速运行或使用控制杆操作时进行平稳流畅的移动。

水平转动和垂直转动预置位的重复精度误差不超过 $\pm 0.1^\circ$ ，因而在任何时刻都能捕捉到正确的画面。该摄像机提供可变的水平转动/垂直转动速度，最低仅为0.1度/秒，最高达到400度/秒。在两个预置位之间，该摄像机的水平转速每秒可达400度，垂直转速每秒可达300度。该摄像机提供在水平以上18度的垂直转动角度以及高达360度的连续水平转动范围。

设置简单

该摄像机的用户界面非常直观，便于快速轻松地进行配置。提供了可配置场景模式和适于多种应用的设置。

• 标准

此模式适用于室内和室外的大多数标准场景。

• 仅限彩色（交通）

在此模式下，摄像机在低光照强度时不会切换成黑白模式。该模式经过优化，可以最大限度地减少运动伪影，并在城市监控和交通监控等应用场合中拍摄车辆/行人和交通信号灯的颜色（即使在夜间也是如此）。

• 室内

此模式适合光线恒定无变化的室内应用场合。自动白平衡主要用于低色温(3200K)。

• 灵敏度提升

此模式通过使用更长的曝光时间，在低照度场景中提供更高灵敏度，即使在光线很差的情况下也能产生明亮的图像。

• 快速移动

此模式用于监视交通场景中快速移动的对象，比如汽车。在此模式下，运动伪影被大幅减少，图像被优化为清晰和详细的彩色和黑白图像。

• 震动

此模式可提供更生动的图像以及更高的对比度、锐度和饱和度。

自动曝光(AE)区域和对焦区域

利用自动曝光(AE)功能，摄像机可计算整个场景的照明条件。然后，摄像机确定理想的光圈级别、增益和快门速度。在AE区域模式中，用户可以基于预置位在场景中指定特定区域。摄像机将计算指定区域的照明条件。然后，摄像机确定用来拍摄图像的理想光圈级别、增益和快门速度。

与常规自动对焦模式不同，对焦区域模式允许用户在场景的指定区域进行对焦。

如有必要，用户可以自定义这些模式以满足站点的特定要求。

系统集成，符合ONVIF标准

该摄像机符合ONVIF（开放式网络视频接口论坛）标准，无论制造商如何，均可保证网络视频产品之间的互操作性。ONVIF Profile S规格使您能够轻松地与其它符合标准的设备以及VMS集成在一起。符合ONVIF标准的设备之间可以交换实况视频、音频、元数据和控制信息，并确保它们会被自动识别并连接至视频管理系统等网络应用。

专为严苛环境而设计

吊装防护罩的防护级别达到IP66标准，工作温度范围可低至-40°C (-40°F)。吊装型号完整配备遮阳罩，在室内使用时可轻松取下。此外，吊装和吸顶式摄像机型号配备了高清晰度丙烯酸有机玻璃球型罩以提高图像清晰度。

易于安装和维修

该摄像机经过特别的设计，安装快速而方便；这是博世IP视频产品的一个重要特征。所有防护罩全部使用隐蔽式螺钉和挂钩，大大提高了防拆性能。

博世为室内和室外环境提供用于墙壁、边角、支杆、屋顶和管道安装应用场合的全套硬件和附件（单独销售），它们使摄像机能够轻松适应各个场地的要求。

当新固件发布时，可对摄像机进行远程升级。这可以确保产品保持最新状态，从而轻松保护用户的投资。

光纤套件

博世提供的选件 VG4-SFP SCKET 是独特的介质转换器模块，适合与各种博世设备配合使用。此介质转换器模块的设计用途是容纳多种 10/100 Mbps SFP 模块，以便与采用 LC 或 SC 连接器的多模或单模光纤配合使用。

介质转换器模块与 SFP 模块均可由用户直接安装到该摄像机的电源盒，以提供集成的光纤解决方案。

摄像机诊断

该摄像机具有多种内置感应器/高级诊断程序，将会在摄像机的 OSD 上显示有关摄像机运行状况的警告。诊断日志会记录各种事件，例如：

- 低电压 - 输入电源电压下降到低于摄像机无法运行时的水平
- 高温 - 内部温度超过规格指标
- 低温 - 内部温度低于最低水平
- 高湿度 - 内部湿度超过70%
- 摄像机运行的总小时数

某些事件也会显示在摄像机的屏显画面上。这些诊断记录可供安装或维修技术人员查看。

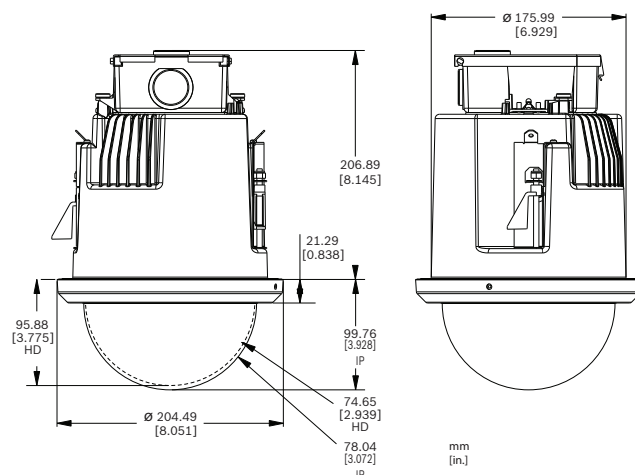
监管信息

有关所有相关认证/标准的完整列表，请参阅设备产品页面中“文档”选项卡上的在线目录中的产品测试报告。如果产品页面上没有该文档，请联系您的销售代表。

电磁兼容性(EMC)	FCC第15部分、ICES-003 EN 55024:2010 + A1:2015 EN 55032:2015/AC:2016
产品安全	符合UL、CE、CSA、EN和IEC标准，包括： UL 62368-1 EN 62368-1 EN 60950-1 CAN/CSA-C22.2 No. 62368-1-14 IEC 62368-1 Ed.2 IEC 60950-1 Ed.2 IEC 60950-22 Ed.2
标志	UL、CE、WEEE、RCM、EAC、VCCI、FCC和RoHS

区域	合规/质量标记	
英国	UKCA	F01U352676-UK
美国	UL-CAP	Cybersecurity Assurance Program
欧洲	CE	F01U352676
美国	UL	60950
	UL	62368

安装/配置说明



图片 1: AUTODOME 7000系列嵌入天花板式型号

技术指标

AUTODOME IP starlight 7000i

成像器	1/2.8英寸CMOS传感器
-----	----------------

有效像素 (像素)	1944 x 1212 (2.35MP)
镜头	30倍电动变焦 4.3毫米至129毫米 F1.6至F4.7
视场(FOV)	2.3°至64.7°
对焦	自动, 可以手动控制
光圈	自动, 可以手动控制
数字变焦	12倍
日/夜切换	自动红外滤镜
视频性能 - 灵敏度	
(3100K, 反射率89%, 1/30, F1.6, 30 IRE)	
彩色	0.0077 lx
黑白	0.0008 lx
视频性能 - 动态范围	
高动态范围	120 dB WDR
根据IEC 62676第5部分测量	100dB WDR
其他摄像机设置	
增益控制	AGC, 固定, 每个预置位的区域
孔径失真校正	水平和垂直
电子快门速度 (AES)	1/1秒至1/30,000秒 (22步进)
信噪比(SNR)	>55 dB
背光补偿 (BLC)	开/关/智能自动曝光(IAE)
白平衡	2000 K至10,000 K ATW (自动跟踪白平衡), AWB Hold (自动白平衡保持), Extended ATW (扩展自动跟踪白平衡), Manual (手动), Sodium Lamp Auto (钠灯自动), Sodium Lamp (钠灯), 室内, 室外
日/夜	黑白, 彩色, 自动
防雾模式功能	在观看多雾或其他低对比度场景时, 提高可见度。
降噪	Intelligent Dynamic Noise Reduction

视频内容分析

分析类型	Intelligent Video Analytics
配置	关/全局VCA/配置文件1 - 16
校准	设定高度时自动进行自助校准
报警规则 (可合并)	任何物体、监视区中的对象、穿过警戒线、进入监视区、离开监视区、徘徊、沿着路线前进、闲置对象、已移除的对象、计数器、占用、人群检测、条件更改、相似性搜索、防拆
物体过滤器	持续时间、大小、纵横比v/h、速度、方向、物体类别 (站立的人、自行车、轿车、卡车)、颜色

其它

扇区/字幕	4、8、12或16个用户可选的独立扇区, 每个扇区字幕为20个字符
隐私遮挡	32个可单独配置的隐私遮挡, 每个预置位最多为8个; 可编程, 具有3、4或5个边角; 颜色可选黑色、白色、灰色, 以及“自动” (平均背景色)
虚拟遮挡	24个可单独配置的虚拟遮挡, 用于隐藏不应进行流分析以免触发智能跟踪(I-Tracking)的部分场景 (如晃动的树木、闪烁的灯光、繁忙的道路等背景移动)。
预置位	256个预置位, 每个预置位标题为20个字符
摄像机巡视路线	自定义录制巡视路线 - 两(2)条, 总持续时间30分钟: 一(1)条预置位巡视路线, 包含多达256个连续场景; 以及一(1)条自定义巡视路线, 包含多达64个用户指定的场景
支持的语言	英语、捷克语、荷兰语、法语、德语、意大利语、波兰语、葡萄牙语、俄语、西班牙语、日语、中文

网络

视频压缩	H.265 H.264 M-JPEG
数据流	四(4)个数据流: 两(2)个可配置的H.264或H.265数据流 —(1)个仅I帧数据流 (基于第一个数据流) —(1)个M-JPEG流

帧速率	1080p: 30fps 720p: 60fps
协议	IPv4, IPv6, UDP, TCP, HTTP, HTTPS, RTP/RTCP, IGMP V2/V3, ICMP, ICMPv6, RTSP, FTP, ARP, DHCP, APIPA (Auto-IP, link local address), NTP (SNTP), SNMP (V1, V3, MIB-II), 802.1x, DNS, DNSv6, DDNS (DynDNS.org, selfHOST.de, no-ip.com), SMTP, iSCSI, UPnP (SSDP), DiffServ (QoS), LLDP, SOAP, Dropbox™, CHAP, digest authentication
互操作性	ONVIF Profile S、ONVIF Profile G、ONVIF Profile T、Auto-MDIX
以太网	10BASE-T/100BASE-T、自动侦测、半双工/全双工
加密	TLS 1.2、SSL、DES、3DES、AES
以太网连接器	RJ45
GOP结构	IP、IBP、IBBP
数据传输速率 (H.265, 1080P)	61 kbps至2.8 Mbps (具体取决于场景、帧速率和画质设置)
整体IP延迟	60fps: 166毫秒 (典型值) 30fps: 233毫秒 (典型值)

清晰度 (水平x垂直)

1080p HD	1920 x 1080
720p HD	1280 x 720
1.3 MP 5:4 (裁剪)	1280 x 1024
D1 4:3 (裁剪)	704 x 480
640 x 480	640 x 480
432p SD	768 x 432
288p SD	512 x 288
144p SD	256 x 144

下表以kb/s为单位显示不同帧速率的平均典型优化比特率:

FPS	H.264	H.265
30	2470	2060
25	2410	1810
15	1690	1260

8	1090	820
4	670	500
2	420	310
1	260	190

实际比特率可能因场景、图像设置和编码器配置文件设置而异。

机械参数

	吸顶式型号	吊装式型号
水平转动范围	360°连续	360°连续
垂直转动角度	水平以上1°	水平以上18°
预置位速度	水平转动: 400°/秒 俯仰: 300°/秒	水平转动: 400°/秒 俯仰: 300°/秒
水平转动/俯仰模式		
• 涡轮模式 (手动控制)	水平转动: 0.1°/秒 - 400°/秒 俯仰: 0.1°/秒 - 300°/秒	
• 正常模式	0.1°/秒-120°/秒	0.1°/秒-120°/秒
预置位精度	± 0.1° (典型)	± 0.1° (典型)
Intelligent Tracking速度	>0.2°/秒 (最低)	

电气参数

	吸顶式型号	吊装式型号
电源	24 VAC 高功率PoE (使用博世的高功率PoE中跨型号; 为加热器供电必需的装置) PoE+ (IEEE 802.3at, 第4类标准) (使用时不为加热器供电)	
功耗 (典型)	19.2 W/33.6 VA	51.0 W/54.0 VA (加热器开启) 或 19.2 W/33.6 VA (加热器关闭/24V电源盒中未连接加热器)

音频

音频	
- 标准	G.711, 8 kHz采样率 L16, 16 kHz采样率 AAC, 16 kHz采样率
- 信噪比	>50 dB
- 音频流	双向 (全双工)

本地存储

内存卡插槽	用户提供的全尺寸SD卡（最大2 TB） 建议使用索尼工业级SD卡（带寿命检测）
录像	连续录制视频和音频，报警/事件/时间表录像

光纤套件

VG4-SFP SCKT

说明	光纤以太网介质转换器套件 ² 。 需要小型可插拔(SFP)模块（单独销售）。
数据接口	以太网
数据传输速率	100 Mbps 符合IEEE 802.3标准 全双工或半双工电气端口 全双工光纤端口
可兼容接收器	CNFE2MC
安装	使用提供的安装硬件安装在VG4-A-PA0、VG4-A-PA1、VG4-A-PA2、VG4-A-PSU1或VG4-A-PSU2电源盒中

2. 套件需单独购买，并且必须安装在AUTODOME电源盒里面。

SFP模块

说明	可互换的模块，能够与MMF或SMF光纤配合使用。
数据接口	以太网
数据传输速率	100 Mbps 符合IEEE 802.3标准
重量（所有SFP模块）	0.23千克（0.05磅）
尺寸（长x宽x高）	SFP-2、SFP-3: 55.5 x 13.5 x 8.5毫米 (2.2 x 0.5 x 0.3英寸) SFP-25、SFP-26: 63.8 x 13.5 x 8.5毫米 (2.5 x 0.5 x 0.3英寸)

	类型	连接器	波长 (传输/接收)	最大距离
SFP-2	MMF	双工LC	1310纳 米/1310纳米	2千米 (1.2英里)
SFP-3	SMF	双工LC	1310纳 米/1310纳米	20千米 (12.4英里)

SFP-25	MMF	单一SC	1310纳 米/1550纳米	2千米 (1.2英里)
SFP-26	MMF	单一SC	1550纳 米/1310纳米	2千米 (1.2英里)

光纤兼容性

光纤兼容性, MMF	50/125微米MMF。对于50/125微米光纤，从指定的光预算值中减去4 dB。必须符合或超出光纤标准ITU-T G.651。
光纤兼容性, SMF	8-10/125微米SMF。必须符合或超出光纤标准ITU-T G.652。
光学距离规格	指定的传输距离受光纤的光损耗及连接器、电线和插接面板导致的其它各种损耗的限制。这些模块经过专门设计，可以在整个光损耗预算范围内运行，因此不需要规定最低损耗。

用户连接

网络电源	RJ45 100Base-T
摄像机电源	24VAC, 50/60Hz
报警输入(7)	2个受监测, 5个不受监测
报警输出(4)	1个干触点继电器, 3个开路收集器/晶体管输出 可针对“常开”或“常闭”编程 32 VDC, 150 mA (最大值)
音频	1路单声道线路输入, 1路单声道线路输出 信号线路输入: 20千欧 (典型值), 0.707 Vrms 信号线路输出: 16欧姆 (典型值), 0.707 Vrms

通信/软件控制

串行协议	博世OSRD、Pelco P/D、Forward Vision和Cohu 注意: 需要单独的许可证(MVS-FCOM-PRCL)。
------	---

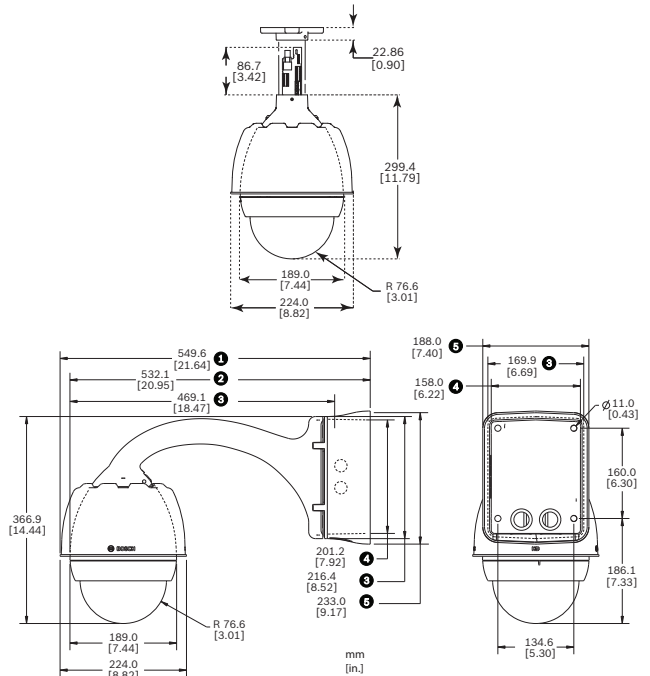
环境

	吸顶式型号	吊装式型号
	NDP-7512-Z30C NDP-7512-Z30CT	NDP-7512-Z30 NDP-7512-Z30K (加固型)
防水防尘等级/标准	IP54、阻燃	IP66, NEMA 4X
工作温度 (连接加热器)	-10至+40°C (+14至+104°F)	-40至+55°C (-40至+131°F) -10至+55°C (+14至

	吸顶式型号	吊装式型号
存储温度	-40至+60°C (-40至+140°F)	+131°F) (不连接加热器) 最高温度: 74°C (165°F), 符合NEMA TS 2-2003 (R2008)
工作湿度	0%至90%相对湿度, (无冷凝)	0%至100%相对湿度, 冷凝
振动	IEC 60068-2-6	IEC 60068-2-6 NEMA TS2第2.2.8部分
撞击	IEC 60068-2-27	IEC 60068-2-27 NEMA TS2第2.2.9部分
盐雾喷洒 (耐腐蚀测试)		IEC 60068-2-52
外部机械撞击		IEC 60068-2-75: IK10 (仅NDP-7512-Z30K)

结构

尺寸	224毫米 (8.8英寸) x 299.4毫米 (11.8英寸)
重量	吸顶式型号: 2.6千克 (5.7磅) 吊装式型号: 3.2千克 (7磅)
球型罩尺寸	153.1毫米直径 (6.03英寸)
结构材料, 防护罩	吸顶式型号: 镁 吊装式型号: 铸铝
结构材料, 球型罩	吸顶式型号: 丙烯酸有机玻璃 吊装式型号: 丙烯酸有机玻璃 吊装式型号(IK10): 聚酰胺纤维
标准颜色	白色(RAL 9003)
标准涂层	粉末涂层, 粉末喷漆



图片 2: AUTODOME 7000系列吊装式管道安装

- 1 电源盒和遮阳罩
- 2 遮阳罩已拆除
- 3 安装板
- 4 电源盒
- 5 装饰框

订购信息

NDP-7512-Z30 PTZ 2MP HDR 30x, 透明, IP66悬吊式安装

室外吊装式底座
符合 NDAA 标准

订单号 **NDP-7512-Z30 | F.01U.352.678**

NDP-7512-Z30C PTZ 2MP HDR 30x, 透明, IP54天花板嵌入式安装

PTZ球形摄像机; 1080 (2MP)高清, 30倍, starlight成像, H.265, IVA。

室内, 吸顶式底座, 透明球型罩

订单号 **NDP-7512-Z30C | F.01U.359.800**

NDP-7512-Z30CT PTZ 2MP HDR 30x, 有色, IP54天花板嵌入式安装

室内, 吸顶式底座, 有色球型罩

符合 NDAA 标准

订单号 **NDP-7512-Z30CT | F.01U.352.677**

NDP-7512-Z30K PTZ 2MP HDR 30x, 透明, IK10悬吊式安装

室外吊装式底座, IK10

符合 NDAA 标准

订单号 **NDP-7512-Z30K | F.01U.352.676**

附件

NPD-6001B 中跨, 60W, 单端口, 交流电输入

60 W室内中跨, 适用于不带照明灯的摄像机

订单号 **NPD-6001B | F.01U.347.358**

NPD-9501-E 中跨, 95W, 1端口, 室外

95 W室外PoE中跨, 适用于AUTODOME和MIC摄像机

订单号 **NPD-9501-E | F.01U.365.279**

NDA-9501-PMA 用于NPD-9501-E的立杆安装适配器

用于室外中跨的立杆安装适配器

订单号 **NDA-9501-PMA | F.01U.374.407****VG4-A-PSU0 电源, 24VAC**

24 VAC输入的电源设备, 适用于AUTODOME系列的PTZ摄像机。白色、带护盖的铝质外壳, 符合IP66和IK 08标准。100 W输出。

订单号 **VG4-A-PSU0 | F.01U.261.376****VG4-A-PSU1 电源装置, 120VAC, 适用于AUTODOME, MIC7000**

用于AUTODOME 7000 MIC IP摄像机 (不带照明灯) 的电源。

120VAC输入, 24VAC输出

订单号 **VG4-A-PSU1 | F.01U.081.593 F.01U.261.377****VG4-A-PSU2 电源, 230VAC, AUTODOME, MIC7000**

用于AUTODOME 7000 MIC IP摄像机 (不带照明灯) 的电源。

230VAC输入, 24VAC输出

订单号 **VG4-A-PSU2 | F.01U.261.378 F.01U.096.639 F.01U.009.668****VGA-SBOX-COVER 电源盒护盖**

适用于AUTODOME电源盒的护盖, 白色

订单号 **VGA-SBOX-COVER | F.01U.010.505****VG4-SFPSCKT 以太网路轉 SFP 介面套件**

适用于AUTODOME 7000i摄像机和监控电源盒 (NDA-U-PA0、NDA-U-PA1和NDA-U-PA2) 的以太网介质转换器视频传输器/数据接收器光纤套件。

订单号 **VG4-SFPSCKT | F.01U.142.529****SFP-2 光纤模块, 多模, 1310纳米, 2LC**

SFP光纤模块, 2千米 (1.2英里), 2个LC连接器。

多模

1310毫米

订单号 **SFP-2 | F.01U.136.537****SFP-3 光纤模块, 单模, 1310纳米, 2LC**

SFP光纤模块, 20千米 (12.4英里), 2个LC连接器。

单模

1310纳米

订单号 **SFP-3 | F.01U.136.538****SFP-25 光纤模块, 1310/1550纳米, 1SC**

SFP光纤模块, 2千米 (1.2英里), 1个SC连接器

多模

1310/1550纳米

订单号 **SFP-25 | F.01U.136.541****SFP-26 光纤模块, 1550/1310纳米, 1SC**

SFP光纤模块, 2千米 (1.2英里), 1个SC连接器

多模

1550/1310纳米

订单号 **SFP-26 | F.01U.136.542****VG4-A-PA0 吊装臂, 电源盒, 24VAC, AUTODOME**

吊装臂底座, 带有适用于 AUTODOME 系列摄像机的电源盒, 无变压器, 白色

订单号 **VG4-A-PA0 | F.01U.096.637 F.01U.261.373 F.01U.009.671****VG4-A-PA1 吊装臂, 电源盒, 120VAC, AUTODOME**

吊装臂底座, 带有适用于 AUTODOME 系列摄像机的电源盒, 配备 120 VAC 变压器, 白色

订单号 **VG4-A-PA1 | F.01U.081.571 F.01U.261.374****VG4-A-PA2 吊装臂, 电源盒, 230VAC, AUTODOME**

吊装臂底座, 带有适用于 AUTODOME 系列摄像机的电源盒, 配备 230 VAC 变压器, 白色

订单号 **VG4-A-PA2 | F.01U.261.375 F.01U.096.638 F.01U.009.664****VGA-PEND-ARM 带电缆的吊装臂, 适用于AUTODOME**

兼容 AutoDome 系列吊装防护罩

订单号 **VGA-PEND-ARM | F.01U.261.947****VGA-PEND-WPLATE VGA-PEND-ARM的安装板**

VGA-PEND-ARM 安装板, 兼容 AutoDome 系列摄像机

订单号 **VGA-PEND-WPLATE | F.01U.247.809****VGA-ROOF-MOUNT 适用于AUTODOME系列的屋顶护栏底座**

屋顶护栏底座, 白色

订单号 **VGA-ROOF-MOUNT | F.01U.247.811****LTC 9230/01 屋顶护栏安装适配器**

平顶安装适配器, 适用于将装置以直立位置安装在平坦表面上。

订单号 **LTC 9230/01 | F.01U.503.630****VG4-A-9541 立杆安装适配器**

适用于 AUTODOME 吊装臂或 DINION 成像器的立杆安装适配器, 设计用于直径为 100-380 毫米 (4-15 英寸) 的立杆, 白色

订单号 **VG4-A-9541 | F.01U.123.433****VG4-A-9542 适用于AUTODOME的墙角安装适配器**

适用于 AUTODOME 吊装臂或 DINION 成像器的角落安装适配器

订单号 **VG4-A-9542 | F.01U.123.434****VG4-A-9543 适用于AUTODOME的管道底座, 白色**

管道安装, 白色, 适用于 AutoDome 系列吊装防护罩

订单号 **VG4-A-9543 | F.01U.009.673****VGA-IC-SP 吊项天花板支撑套件, 7"**

球型摄像机悬挂天花板支撑套件。孔径Ø177毫米 (Ø7英寸)。最大承重11.3千克 (25磅)。

订单号 **VGA-IC-SP | F.01U.245.271****VGA-BUBBLE-PCLA 球型罩, 吊装, 透明**

低强度丙烯酸有机玻璃球型罩

订单号 **VGA-BUBBLE-PCLA | F.01U.247.818****VGA-BUBBLE-PTIA 球型罩, 吊装, 有色**

低强度丙烯酸有机玻璃球型罩

订单号 **VGA-BUBBLE-PTIA | F.01U.247.820****VGA-BUBHD-CCLA 球型罩, 嵌入天花板式, 透明**

高清晰度丙烯酸有机玻璃透明球型罩, 适用于AUTODOME嵌入天花板式高清摄像机

订单号 **VGA-BUBHD-CCLA | F.01U.281.737****VGA-BUBHD-CTIA 球型罩, 嵌入天花板式, 有色**

高清晰度丙烯酸有机玻璃有色球型罩, 适用于AUTODOME嵌入天花板式高清摄像机

订单号 **VGA-BUBHD-CTIA | F.01U.281.738****VGA-BUBBLE-IK10 球型罩, 吊装, 符合IK10标准**

符合IK10标准的球型罩, 适合与AUTODOME 7000 HD摄像机和吊装防护罩配合使用

订单号 **VGA-BUBBLE-IK10 | F.01U.315.882**

软件选项

适用于PTZ的MVC-CT-PTZ许可证

PTZ摄像机Intelligent Video Analytics 7.10的
Camera Trainer许可证。
免费软件模块。

订单号 **MVC-CT-PTZ | F.01U.365.079**

MVS-FCOM-PRCL 串行协议的许可证密钥

适用于IP摄像机的串行协议软件许可证（电子许可证）

订单号 **MVS-FCOM-PRCL | F.01U.314.101**

MVS-FNTCIP 适用于移动摄像机的NTCIP

适用于云台摄像机的NTCIP许可证

仅在北美地区提供。

订单号 **MVS-FNTCIP | F.01U.329.682**

供应商:

中国:
博世（上海）安保系统有限公司
上海市长宁区虹桥临空经济园区
福泉北路333号203幢8、9楼
邮编: 200335
电话: +86 21 2218 1111
传真: +86 21 2218 2099
www.boschsecurity.com
服务邮箱: security@cn.bosch.com