

## AMC2 - Modulaire toegangscontroller



- ▶ Intelligent toegangsbeheer voor een tot acht ingangen
- ▶ Maximaal vier interfaces met voeding voor lezers
- ▶ Standaard 2 GB Compact Flash
- ▶ LCD-display voor de weergave van informatie
- ▶ Maximaal acht ingangs- en uitgangcontacten

De AMC2 (Access Modular Controller) wordt gebruikt als toegangscontroller in de volgende toegangscontrolesystemen:

- BISACE (Access Engine) vanaf versie 2.0
- AMS (Access Management System)
- APE (Access Professional Edition).

Dit apparaat stuurt een groep van een tot acht toegangspunten aan. Deze toegangspunten, ook wel ingangen genoemd, kunnen zijn:

- deuren
- hekken
- slagbomen
- tourniquets
- draaideuren
- toegangssluisen
- badge-, PIN- en biometrische lezers
- deuropeningselementen
- sensoren.

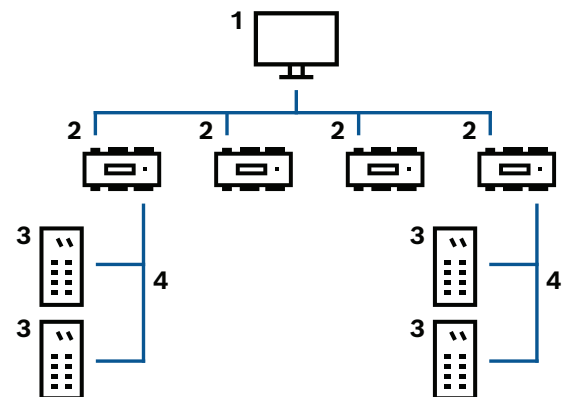
De AMC2 kan maximaal acht ID-lezers aansturen (afhankelijk van het type lezer) en biedt volledige verwerking van de toegangslogica bij de toegewezen ingangen.

De analoge ingangen bieden statusherkenning van de aangesloten lijnen.

De relaisuitgangen activeren de deuropeningselementen en/of genereren de beveiligingsactivering en -signalering.

De AMC2 slaat alle benodigde informatie op in een geheugen met een batterijbuffer en een Compact Flash-opslagerelement. Voordeel? Zelfs wanneer de eenheid offline is, controleert deze onafhankelijke autorisaties op toegangspunten, neemt deze toegangsbeslissingen, regelt deze sluiten/openen van elementen en registreert deze bewegingsgebeurtenissen.

### Systemoverzicht



1 Hostcomputer

2 AMC2

3 Kaartlezer

4 Communicatie en voeding

De controller kan worden aangesloten op het hostsysteem via een van de volgende interfaces, afhankelijk van het type installatie:

Bij bediening via RS485 kunnen maximaal acht toegangscontrollers op één groepslijn worden aangesloten.

De communicatie tussen het hostsysteem en de controller via RS485 is versleuteld met maximaal AES256, afhankelijk van de gebruikte firmwareversie. In de communicatieketen van een systeem is de toegangscontroller geïntegreerd tussen het hostsysteem en de randapparatuur.

## Functies

- Opslaan van hieronder vermelde gedownloadde gegevens:
  - Hoofdgegevens
  - Autorisaties
  - Toegangsmodellen
  - Displayteksten
  - Lezerconfiguraties
- Interpretatie van transactiegegevens van lezer:
  - Autorisatiecontrole
  - Hostverzoek
  - PIN-code
- Bediening/bewaking:
  - Ontzegging of vrijgeven van toegang
  - Schakelalarm
  - Deurstatussen
  - Lezerstatussen
  - Interne alarmstatussen
- Berichten naar Access Engine:
  - Hostverzoeken
  - Transactiegegevens voor opslag
  - Fout- en storingsmeldingen
  - Alarmmeldingen
- Voeding voor:
  - Lezers
  - Deursloten
  - Contactstroomtoevoer

## Informatie over de regelgeving

Regio	Naleving van wet- en regelgeving/kwaliteitsaanduidingen	
Europa	CE	
VS	FCC	Part 15 Class B; Refer to Ordering Information
	UL	UL 294; Refer to Ordering Information

## Opmerkingen over installatie/configuratie

### Voeding

Een externe voeding (10 tot 30 V DC) voor de AMC2 wordt aangesloten op pin 1 (plus) en 3 (min). Bij gebruik van een UPS (Uninterruptible Power Supply) kan het relevante UPS-uitgangsrelais worden aangesloten op de volgende pinnen:

- 4 en 7 voor AC.
- 5 en 7 voor de batterij.
- 6 en 7 voor DC.

Anders zullen deze pinnen kortsluiting maken.

### Hoeveelheidsbeperkingen

- Volg de installatie- en configuratie-instructies voor Access Engine voor het maximum aantal toegangscontrollers op één toegangscontrolesysteem.
- Het maximum aantal kaarten dat een controller kan opslaan is 400.000, afhankelijk van het hostsysteem voor toegang en de gebruikte licentie. Raadpleeg voor meer informatie de gegevensbladen voor de BIS/ACE- en AMS-toegangscontrolesystemen.

### Aansluitingen voor badgelezers

#### Wiegand-interfaces

De AMC2 2WCF heeft twee aansluitingen voor maximaal twee badgelezers.

De AMC2 4WCF heeft vier aansluitingen voor maximaal vier badgelezers.

De elementinterfaces van de badgelezer en de deurbediening zijn opgesplitst in groepen. Elk met lezerinterface en twee ingangs- en twee uitgangcontacten.

De volgende definities zijn van toepassing op de Wiegand-interfaces:

- 10-draads interface (inclusief afscherming).
- Maximale kabellengte naar de badgelezer: 158 m (500 ft).

#### RS485-interfaces

De AMC2 4R4CF heeft vier aansluitingen voor maximaal acht badgelezers. Daarbij wordt gebruikgemaakt van het beveiligde OSDPv2-protocol. De interfaces zijn verdeeld over twee bussen. Er kunnen maximaal acht lezers worden aangesloten op één interface.

Definitie van RS485-interface:

- 2-draads interface: met 10-pins stekker.
- Maximale lengte van de bus: 1200 m.
- Overdrachtssnelheden: 9,6 kbit/s.

### Lezer- en deurmodellen

De AMC2 stuurt de aangesloten lezer aan via voorgedefinieerde deurmodellen.

De aansturing door de deurmodellen vindt plaats volgens de relevante beveiligingsvereisten:

- Aantal en gebruik van de op de AMC2 aangesloten lezers, zoals ingangs- en uitgangsllezers, ingangsllezers of knoppen.
- Aantal en toepassingstype van de AMC-ingangen, zoals deurstatus, uitgangsknop of draaideurpositie.
- Aantal en gebruik van AMC-uitgangen, zoals deurslot, personen in toegangssluzen of schakeling van signaallichten.

Het maximum aantal ingangen dat door één AMC2 kan worden beheerd, is uiteindelijk afhankelijk van de gebruikte deurmodellen en hun vereisten aangaande lezers en ingangen/uitgangen.

#### Spanningscompensatie: aarding

- Potentiaalverschillen kunnen via de beschermaarding met een jumper worden gecompenseerd.
- Een kabel (afscherming, equipotentiaalverbinding) met beschermaarde mag slechts op één positie worden aangesloten.
- Zie de handleiding voor meer instructies.

#### Contacten

##### Ingangen

De acht analoge ingangen kunnen worden gebruikt als digitale of analoge contacten. Voor analoog gebruik kunnen weerstandswaarden worden gespecificeerd waarmee een extra controle op draadbreek en kortsluiting kan worden uitgevoerd.

##### Relaisuitgangen

De relaisuitgangen bieden de volgende functies:

- De uitgangen kunnen met potentiaalvrije contacten werken voor externe voeding (droge modus).
- De uitgangen kunnen werken door gebruik te maken van de interne spanning van voeding (natte modus).
- Uitsluitend ohmse belastingen mogen worden aangesloten op het relais.
- Inductieve belastingen moeten worden overbrugd via hersteldiodes. Deze diodes (1N4004) worden meegeleverd.

#### Algemene instructies

- AMC2 en gerelateerde apparatuur dient te worden bevestigd in een "beveiligd gebied".
- Gedetailleerde aansluitingsvoorwaarden staan gespecificeerd in de handleiding.
- Na aankoop moet het tot stand brengen van de primaire AC-voeding worden uitgevoerd door een erkende elektricien.

### Technische specificaties

#### Hardware

Componenten en productkenmerken	<ul style="list-style-type: none"> <li>• Geïntegreerde microcontroller</li> <li>• 512 kB-EEPROM/FLASH</li> </ul>
---------------------------------	--

- 256 kB-SRAM
- Serieel EEPROM
- RTC
- Inplugbaar 2 GB Compact Flash
- Batterij voor SRAM en RTC
- Reset-knop
- Hostadres kan worden ingesteld via DIP-schakelaar

#### Capaciteit

Aantal analoge ingangen	<ul style="list-style-type: none"> <li>• AMC2-2WCF: 4</li> <li>• AMC2-4WCF: 8</li> <li>• AMC2-4R4CF: 8</li> </ul>
Aantal relaisuitgangen	<ul style="list-style-type: none"> <li>• AMC2-2WCF: 4</li> <li>• AMC2-4WCF: 8</li> <li>• AMC2-4R4CF: 8</li> </ul>

#### Aansluitingen

Hostinterface	<ul style="list-style-type: none"> <li>• RS485 (2- of 4-draads); opto-ontkoppeld</li> <li>• Ethernet 10/100BaseT (TCP/IP) met RJ45</li> </ul>
Lezerinterfaces	<ul style="list-style-type: none"> <li>• AMC2-2WCF: 2 Wiegand</li> <li>• AMC2-4WCF: 4 Wiegand</li> <li>• AMC2-4R4CF: 4 RS485; 2-draads, met opto-koppeling, 9.600 baud</li> </ul>

#### Elektrisch

Voeding	10 tot 30 VDC, max. 60 VA Beschikbaar voor externe apparaten: 55 VA
---------	--

#### Omgevingseisen

Bedrijfstemperatuur (°C)	0 °C – 50 °C
Bedrijfstemperatuur (°F)	32 °F - 122 °F
IP-classificatie	IP30

#### Mechanische specificaties

Kleur	Wit
Afmetingen (H x B x D) (mm)	232 mm x 90 mm x 63 mm
Afmetingen (H x B x D) (in)	9,13 inch x 3,54 inch x 2,48 inch

Materiaal	Sokkel: PPO (UL 94 V-0) Boven: polycarbonaat (UL 94 V-0)
Montagetype	Railmontage
Gewicht (g)	503 g - 540 g
Gewicht (lb)	1,1 lb - 1,19 lb
<b>Bediening</b>	
Bescherming	Sabotageschakelaar

### Bestelinformatie

#### APC-AMC2-2WCF Deurcontroller WI, 2 lezers

Twee Wiegand interfaces voor maximaal 2 kaartlezers, netwerkverbinding met het hostsysteem en CompactFlash-geheugen (2 GB). Versleutelde gegevenstransmissie van host. F.01U.407.657: CE-certificering. F.01U.371.285 / F.01U.411.047: CE- en UL-certificering. Bestelnummer **APC-AMC2-2WCF | F.01U.371.285 F.01U.407.657 F.01U.411.047**

#### APC-AMC2-4WCF Deurcontroller Wiegand met CF-kaart

Vier Wiegand interfaces voor maximaal 4 kaartlezers, netwerkverbinding met het hostsysteem en CompactFlash-geheugen (2 GB). Versleutelde gegevenstransmissie van host. F.01U.407.651: CE-certificering. F.01U.027.201 / F.01U.411.048: CE- en UL-certificering. Bestelnummer **APC-AMC2-4WCF | F.01U.027.201 F.01U.407.651 F.01U.411.048**

#### APC-AMC2-4R4CF Deurcontroller RS485 met CF-kaart

Vier RS485-interfaces voor maximaal 8 kaartlezers, netwerkverbinding met het hostsysteem en CompactFlash-geheugen (2 GB). Versleutelde gegevenstransmissie van host. Gegevensoverdracht van kaartlezer versleuteld conform de mogelijkheden van de kaartlezer. F.01U.407.653: CE-certificering. F.01U.027.206 / F.01U.411.050: CE- en UL-certificering. Bestelnummer **APC-AMC2-4R4CF | F.01U.027.206 F.01U.407.653 F.01U.411.050**

### Accessoires

#### API-AMC2-4WE Deurcontroller uitbreiding voor Wiegand

De uitbreidingsmodule AMC2 4W-EXT is uitgerust met vier Wiegand-interfaces voor lezers plus acht ingangen en acht uitgangen. Hierdoor kan met de AMC2 4W-EXT het aantal lezers op een AMC2 4W worden verdubbeld van 4 naar 8. F.01U.407.652: CE-certificering. F.01U.011.593 / F.01U.411.049: CE- en UL-certificering. Bestelnummer **API-AMC2-4WE | F.01U.011.593 F.01U.407.652 F.01U.411.049**

#### API-AMC2-8IOE Uitbreidingseenh. 8 in- en 8 uitgangen

Uitbreidingskaart met 8 in-/uitgangen, tot maximaal drie per AMC, kan worden gecombineerd met de AMC2 16I-EXT en de AMC2 16I-16O-EXT. F.01U.407.654: CE-certificering. F.01U.027.200 / F.01U.411.054: CE- en UL-certificering. Bestelnummer **API-AMC2-8IOE | F.01U.027.200 F.01U.407.654 F.01U.411.054**

#### API-AMC2-16IOE Uitbreidingseenh. 16 in- en 16 uitgangen

Uitbreidingskaart met 16 in-/uitgangen, tot maximaal drie per AMC, kan worden gecombineerd met de AMC2 16I-EXT en de AMC2 8I-8O-EXT. F.01U.407.655: CE-certificering. F.01U.013.385 / F.01U.411.051: CE- en UL-certificering. Bestelnummer **API-AMC2-16IOE | F.01U.013.385 F.01U.407.655 F.01U.411.051**

#### API-AMC2-16IE Uitbreidingseenheid met 16 ingangen

Uitbreidingskaart met 16 ingangen, tot maximaal drie per AMC, kan worden gecombineerd met de AMC2 16I-16O-EXT en de AMC2 8I-8O-EXT. F.01U.407.656: CE-certificering. F.01U.045.514 / F.01U.411.052: CE- en UL-certificering. Bestelnummer **API-AMC2-16IE | F.01U.045.514 F.01U.407.656 F.01U.411.052**

#### API-AMC2-16ION Zelfstandige controller voor BIS met OPC

Zelfstandige controller met alleen ingangen en uitgangen. Alleen compatibel met BIS in combinatie met OPC-server. Bestelnummer **API-AMC2-16ION | F.01U.013.384 F.01U.411.053**

#### APS-PSU-60 Voedingseenheid

Een voedingseenheid met een geïntegreerde acculader, die 12 V/7 Ah-, 12 V/14 Ah- en 24 V/7 Ah accu's ondersteunt, met keuze uit een 12 VDC of 24 VDC spanningsuitgang. Bestelnummer **APS-PSU-60 | F.01U.282.970**

#### D126 Batterij, 12V 7Ah

Een oplaadbare gesloten stroomvoorziening die kan worden gebruikt als noodvoeding of in extra of aanvullende functies. Bestelnummer **D126 | 4.998.125.825**

#### AEC-AMC2-UL01 AMC-behuizing met 1 DIN-rail

Conform UL294-systeemcertificering voor AMC2. Bestelnummer **AEC-AMC2-UL01 | F.01U.330.018**

#### AEC-AMC2-UL02 AMC-behuizing met 2 DIN-rails

Conform UL294-systeemcertificering voor AMC2. Bestelnummer **AEC-AMC2-UL02 | F.01U.330.017**

#### AEC-PANEL19-UPS Montagepaneel, 19", 2 DIN-rails

Montageplaat met twee DIN-rails, een accusteun en schroefaansluitingen voor de voeding, voor montage in 19-inch rekken. Bestelnummer **AEC-PANEL19-UPS | F.01U.066.193**

#### AEC-PANEL19-4DR Montagepaneel, 19", 4 DIN-rails

Montageplaat met vier DIN-rails voor 19-inch rekken om tot vier AMC2-apparaten aan te sluiten. Bestelnummer **AEC-PANEL19-4DR | F.01U.066.194**

**ACX-RAIL-400 DIN-rail 400mm**

Montagerail (400 mm) voor montage van de AMC2-component (controller en voedingseenheid) wanneer de metalen behuizing niet wordt gebruikt.

Bestelnummer **ACX-RAIL-400 | F.01U.510.954**

---

**ACX-RAIL-250 DIN-rail 250mm**

Montagerail (250 mm) voor montage van de AMC2-component wanneer de metalen behuizing niet wordt gebruikt.

Bestelnummer **ACX-RAIL-250 | F.01U.510.935**

---

**Services****EWE-AMCCTR-IW 12 mths wrty ext. AMC Reader Controller**

12 maanden garantieverlenging

Bestelnummer **EWE-AMCCTR-IW**

---

**Vertegenwoordigd door:****Europe, Middle East, Africa:**

Bosch Security Systems B.V.  
P.O. Box 80002  
5600 JB Eindhoven, The Netherlands  
[www.boschsecurity.com/xc/en/contact/](http://www.boschsecurity.com/xc/en/contact/)  
[www.boschsecurity.com](http://www.boschsecurity.com)

**Germany:**

Bosch Sicherheitssysteme GmbH  
Robert-Bosch-Platz 1  
D-70839 Gerlingen  
[www.boschsecurity.com](http://www.boschsecurity.com)