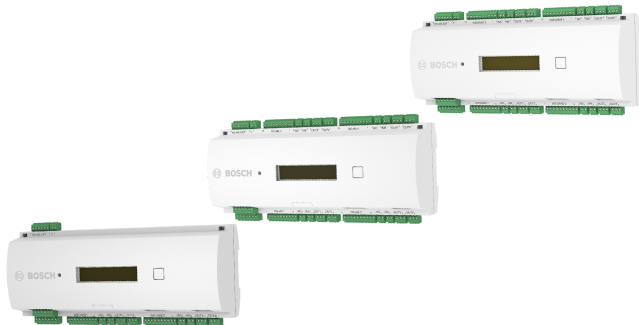


## AMC2 - Access Modular Controller



O AMC2 (Access Modular Controller) é utilizado como controlador de acesso nos sistemas de controle de acesso:

- BISACE (Access Engine) da versão 2.0 em diante
- AMS (Access Management System)
- APE (Access Professional Edition).

O dispositivo controla um grupo de um a oito pontos de acesso. Esses pontos de acesso, também conhecidos como entradas, podem ser:

- portas
- portões
- barreiras
- catracas
- portas giratórias
- eclusas
- cartões de identificação, PIN e leitores biométricos
- elementos de abertura de portas
- sensores.

O AMC2 pode controlar um máximo de oito leitores dos cartões de identificação (dependendo do tipo de leitor), e processa totalmente a lógica de acesso nas entradas que foram atribuídas.

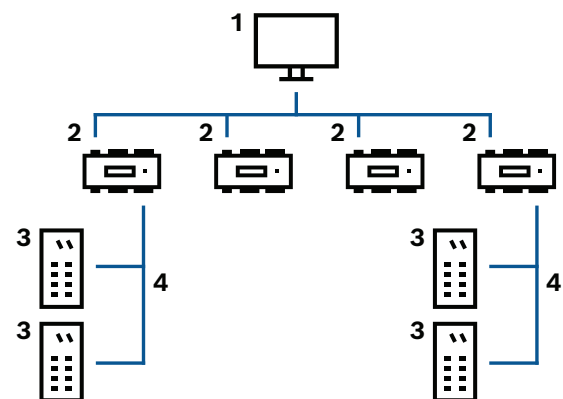
As entradas análogas têm reconhecimento de status das linhas conectadas.

As saídas do relé ativam os elementos de abertura de portas e/ou geram a ativação e sinalização da segurança.

- ▶ Gerenciador inteligente de acesso para uma a oito entradas
- ▶ No máximo, quatro interfaces incluem a fonte de alimentação do leitor
- ▶ Memória Compact Flash padrão de 2 GB
- ▶ Visor LCD para exibição das informações
- ▶ No máximo, oito contatos de entrada e saída

O AMC2 armazena todas as informações necessárias em uma memória alimentada por bateria e em um elemento de armazenamento flash compacto. Desse modo, mesmo quando a unidade está offline, ele executa verificações de autorização independentes em pontos de acesso, toma decisões de acesso, controla elementos de fechamento/abertura e registra eventos de movimento.

### Visão geral do sistema



1 Computador host

2 AMC2

3 Leitor de cartões

4 Comunicação e fonte de alimentação

O controlador pode ser conectado ao sistema host por meio de uma das seguintes interfaces, dependendo do tipo de instalação:  
Com a operação RS485, até oito controladores de acesso podem ser conectados a uma linha coletiva.

A comunicação entre o sistema host e o controlador via RS485 é criptografada com até AES256, dependendo da versão de firmware utilizada. Na cadeia de comunicação de um sistema, o controlador de acesso é integrado entre o sistema host e os dispositivos periféricos.

## Funções

- Armazenando dados baixados conforme listado abaixo:
  - Dados mestre
  - Autorizações
  - Modelos de acesso
  - Textos de exibição
  - Configurações do leitor
- Interceptação dos dados de transação do leitor:
  - Verificação da autorização
  - Solicitação do host
  - Código PIN
- Controle/monitoramento:
  - Negação ou abertura da porta
  - Alternância do alarme
  - Status da porta
  - Status de operação do leitor
  - Status dos alarmes internos
- Mensagens para o Access Engine:
  - Solicitações do host
  - Dados de transação para armazenamento
  - Mensagens de erro e defeito
  - Mensagens de alarme
- Fonte de alimentação para:
  - Leitores
  - Mecanismos de abertura da porta
  - Alimentadores de corrente de contato

## Informação sobre regulamentação

Região	Conformidade normativa/marcas de qualidade	
Europa	CE	
EUA	FCC	Part 15 Class B; Refer to Ordering Information
	UL	UL 294; Refer to Ordering Information

## Notas de instalação/configuração

### Power supply (Fonte de alimentação)

Uma fonte de alimentação externa (10 a 30 VCC) para o AMC2 é conectada aos pino 1 (positivo) e 3 (negativo). Quando usar uma fonte de alimentação

ininterrupta (UPS, Uninterruptible Power Supply), o relé de saída relevante da UPS pode ser conectado aos pinos:

- 4 e 7 para CA.
- 5 e 7 para bateria.
- 6 e 7 para CC.

Caso contrário, esses pinos serão curto-circuitados.

### Restrições de quantidade

- Siga as instruções de instalação e configuração do Access Engine, referente ao número máximo de controladores de acesso em um sistema de controle de acesso.
- O número máximo de placas que um controlador pode armazenar é 400.000, dependendo do sistema host de acesso e da licença usada. Para obter mais informações, consulte as folhas de dados dos sistemas de controle de acesso BIS/ACE e AMS.

### Conexões com os leitores de cartões de identificação

#### Interfaces Wiegand

O AMC2 2WCF tem duas conexões para conectar até dois leitores de cartões de identificação.

O AMC2 4WCF tem quatro conexões para conectar até quatro leitores de cartões de identificação. As interfaces do elemento do leitor de cartões de identidade e do controle de portas são divididas em grupos, cada uma com uma interface do leitor, dois contatos de entrada e dois de saída.

As seguintes definições se aplicam às interfaces Wiegand:

- Interface de 10 fios (com blindagem).
- Comprimento máximo do cabo é de 158 m (500 pés) até o leitor de cartões de identificação.

#### Interfaces RS485

O AMC2 4R4CF tem quatro conexões para conectar até oito leitores de cartões de identificação, usando o protocolo OSDPV2 seguro. As interfaces são divididas em dois barramentos. Até oito leitores podem ser conectados por interface.

Definição da interface RS485:

- Interface de 2 fios: usando o conector plugável de 10 pinos.
- Comprimento máximo do barramento: 1.200 m.
- Taxas de transferência: 9,6 kbit/s.

### Leitor e modelos de porta

O AMC2 controla o leitor conectado via modelos de porta predefinidos.

Os modelos de porta atuam em conformidade com os requisitos relevantes de segurança:

- Número e uso de leitores conectados ao AMC2; por exemplo, leitores de entrada e saída, leitores de entrada e botões.

- Número e tipo de aplicação das entradas AMC; por exemplo, estado da porta, botão de saída, posição da porta giratória.
- Número e uso de saídas AMC; por exemplo, mecanismo de abertura da porta, contato da eclusa, comutação da luz do sinal.

O número máximo de entradas a ser gerenciado por um AMC2 é, em última instância, definido pelos modelos de porta utilizados e seus requisitos quanto a leitores de entradas/saídas.

### Equalização de tensão: aterramento

- Possíveis diferenças podem ser compensadas pelo aterramento de proteção com um jumper.
- Uma linha (linha blindada com ligação equipotencial) com aterramento de proteção pode ser conectada em uma única posição.
- Para obter mais instruções, consulte o manual de operação.

### Contatos

#### Entradas

As oito entradas analógicas podem ser usadas como contatos digitais ou analógicos. Para uso analógico, podem ser especificados valores de resistência que possibilitem a realização de uma verificação adicional de cabos rompidos ou de curtos-circuitos.

#### Saídas do relé

As saídas do relé oferecem as seguintes funções:

- As saídas podem operar com contatos livres de potencial para fonte de alimentação externa (modo seco).
- As saídas podem operar usando a tensão interna da fonte de alimentação (modo energizado).
- Somente cargas resistivas podem ser ligadas ao relé.
- Cargas indutivas devem ser desabilitadas por meio de diodos de proteção. Esses diodos (1N4004) estão inclusos.

#### Instruções gerais

- O AMC2 e equipamentos relacionados devem ser instalados em uma "área protegida".
- As condições detalhadas de conexão estão especificadas no manual de operação.
- Após a compra, a alimentação CA primária deve ser realizada por um electricista habilitado.

## Especificações técnicas

### Hardware

#### Componentes e recursos

- Microcontrolador Integrado
- EPROM/FLASH 512 kB
- SRAM 256 kB
- EEPROM serial

- RTC
- Memória Compact Flash de 2 GB plugável
- Bateria para SRAM e RTC
- Botão de Reset
- O endereço do host pode ser definido pelo interruptor DIP

### Capacidade

Número de entradas analógicas	<ul style="list-style-type: none"> <li>• AMC2-2WCF: 4</li> <li>• AMC2-4WCF: 8</li> <li>• AMC2-4R4CF: 8</li> </ul>
Número de saídas de relé	<ul style="list-style-type: none"> <li>• AMC2-2WCF: 4</li> <li>• AMC2-4WCF: 8</li> <li>• AMC2-4R4CF: 8</li> </ul>

### Conectividade

Interface de host	<ul style="list-style-type: none"> <li>• RS485 (2 ou 4 fios); optodesacoplada</li> <li>• Ethernet 10/100BaseT (TCP/IP) com RJ45</li> </ul>
Interfaces do leitor	<ul style="list-style-type: none"> <li>• AMC2-2WCF: 2 Wiegand</li> <li>• AMC2-4WCF: 4 Wiegand</li> <li>• AMC2-4R4CF: 4 RS485; 2 fios, optoacoplada, 9.600 Baud</li> </ul>

### Elétrica

Power supply (Fonte de alimentação)	10 a 30 VCC, máx. 60 VA Disponível para dispositivos externos: 55 VA
-------------------------------------	---

### Ambiental

Temperatura de funcionamento (°C)	0 °C – 50 °C
Temperatura de funcionamento (°F)	32 °F - 122 °F
Classificação IP	IP30

### Mecânica

Cor	Branco
Dimensões (A x L x P) (mm)	232 mm x 90 mm x 63 mm
Dimensões (A x L x P) (pol)	9,13 pol. x 3,54 pol. x 2,48 pol.
Material	Base: PPO (UL 94 V-0)

	Superior: Policarbonato (UL 94 V-0)
Tipo de montagem	Montado no trilho
Peso (g)	503 g - 540 g
Peso (lb)	1,1 lb - 1,19 lb
<b>Operação</b>	
Proteção	Chave de violação

### Informações sobre pedidos

#### APC-AMC2-2WCF Controlador de porta WI, 2 leitores

Duas interfaces Wiegand para até dois leitores de cartão, conexão de rede com o sistema host e memória Compact Flash (2 GB). Transferência criptografada de dados do host. F.01U.407.657: certificação CE. F.01U.371.285 / F.01U.411.047: certificação CE e UL. Número do pedido **APC-AMC2-2WCF | F.01U.371.285 F.01U.407.657 F.01U.411.047**

#### APC-AMC2-4WCF Contr. de porta Wiegand com cartão CF

Quatro interfaces Wiegand para até quatro leitores de cartão, conexão de rede com o sistema host e memória Compact Flash (2 GB). Transferência criptografada de dados do host. F.01U.407.651: certificação CE. F.01U.027.201 / F.01U.411.048: certificação CE e UL. Número do pedido **APC-AMC2-4WCF | F.01U.027.201 F.01U.407.651 F.01U.411.048**

#### APC-AMC2-4R4CF Controlador de porta RS485 com cartão CF

Quatro interfaces RS-485 para até oito leitores de cartão, conexão de rede com o sistema host e memória Compact Flash (2 GB). Transferência criptografada de dados do host. Transferência de dados do leitor criptografada de acordo com os recursos do leitor. F.01U.407.653: certificação CE. F.01U.027.206 / F.01U.411.050: certificação CE e UL. Número do pedido **APC-AMC2-4R4CF | F.01U.027.206 F.01U.407.653 F.01U.411.050**

### Acessórios

#### API-AMC2-4WE Extensão de controlador de porta Wiegand

O módulo de extensão AMC2 4W-EXT está equipado com quatro interfaces do leitor do tipo Wiegand, mais oito entradas e oito saídas. Dessa forma, com o AMC2 4W-EXT é possível duplicar o número de leitores em um AMC2 4W de quatro para oito. F.01U.407.652: certificação CE. F.01U.011.593 / F.01U.411.049: certificação CE e UL. Número do pedido **API-AMC2-4WE | F.01U.011.593 F.01U.407.652 F.01U.411.049**

#### API-AMC2-8IOE Placa de extensão com 8-ent 8-saídas

A placa de extensão com oito entradas/saídas, até três por AMC, pode ser combinada com o AMC2 16I-EXT e o AMC2 16I-16O-EXT. F.01U.407.654: certificação CE. F.01U.027.200 / F.01U.411.054: certificação CE e UL. Número do pedido **API-AMC2-8IOE | F.01U.027.200 F.01U.407.654 F.01U.411.054**

#### API-AMC2-16IOE Placa de extensão com 16-ent 16-saídas

A placa de extensão com 16 entradas/saídas, até três por AMC, pode ser combinada com o AMC2 16I-EXT e o AMC2 8I-8O-EXT. F.01U.407.655: certificação CE. F.01U.013.385 / F.01U.411.051: certificação CE e UL. Número do pedido **API-AMC2-16IOE | F.01U.013.385 F.01U.407.655 F.01U.411.051**

#### API-AMC2-16IE Placa de extensão com 16 entradas

A placa de extensão com 16 entradas, até três por AMC, pode ser combinada com o AMC2 16I-16O-EXT e o AMC2 8I-8O-EXT. F.01U.407.656: certificação CE. F.01U.045.514 / F.01U.411.052: certificação CE e UL. Número do pedido **API-AMC2-16IE | F.01U.045.514 F.01U.407.656 F.01U.411.052**

#### API-AMC2-16ION Controlador autônomo para BIS com OPC

Controlador autônomo somente com entradas e saídas. Compatível com BIS em combinação com o Servidor OPC apenas. Número do pedido **API-AMC2-16ION | F.01U.013.384 F.01U.411.053**

#### APS-PSU-60 Unidade de fonte de alimentação

Uma fonte de alimentação com um dispositivo de carga de bateria integrado compatíveis com baterias de 12 V/7 Ah, 12 V/14 Ah e 24 V/7 Ah, com saída de tensão selecionável de 12 VCC ou 24 VCC. Número do pedido **APS-PSU-60 | F.01U.282.970**

#### D126 Bateria, 12V 7Ah

Uma fonte de alimentação de chumbo-ácido recarregável utilizada como alimentação secundária ou para funções auxiliares. Número do pedido **D126 | 4.998.125.825**

#### AEC-AMC2-UL01 Invólucro AMC com 1 trilho DIN

Compatível com a certificação do sistema UL294 para AMC2. Número do pedido **AEC-AMC2-UL01 | F.01U.330.018**

#### AEC-AMC2-UL02 Invólucro AMC com 2 trilhos DIN

Compatível com a certificação do sistema UL294 para AMC2. Número do pedido **AEC-AMC2-UL02 | F.01U.330.017**

#### AEC-PANEL19-UPS Painel de encaixe, 19", 2 trilhos DIN

Placa de montagem com dois trilhos DIN, um suporte de bateria e porcas para a montagem da fonte de alimentação em racks de 19 pol. Número do pedido **AEC-PANEL19-UPS | F.01U.066.193**

#### AEC-PANEL19-4DR Painel de encaixe, 19", 4 trilhos DIN

Placa de montagem com quatro trilhos DIN para racks de 19 pol. para conectar até quatro dispositivos AMC2. Número do pedido **AEC-PANEL19-4DR | F.01U.066.194**

**ACX-RAIL-400 Trilho DIN 400mm**

Trilho de montagem (400 mm) para montar o componente AMC2 (controlador e PSU) quando o compartimento de metal não é usado.

Número do pedido **ACX-RAIL-400 | F.01U.510.954**

---

**ACX-RAIL-250 Trilho DIN 250mm**

Trilho de montagem (250 mm) para montar o componente AMC2 quando o compartimento de metal não é usado.

Número do pedido **ACX-RAIL-250 | F.01U.510.935**

---

**Serviços****EWE-AMCCTR-IW 12 mths wrty ext. AMC Reader Controller**

Garantia estendida de 12 meses

Número do pedido **EWE-AMCCTR-IW**

---

**Representado por:**

**Europe, Middle East, Africa:**  
Bosch Security Systems B.V.  
P.O. Box 80002  
5600 JB Eindhoven, The Netherlands  
[www.boschsecurity.com/xc/en/contact/](http://www.boschsecurity.com/xc/en/contact/)  
[www.boschsecurity.com](http://www.boschsecurity.com)

**Germany:**  
Bosch Sicherheitssysteme GmbH  
Robert-Bosch-Platz 1  
D-70839 Gerlingen  
[www.boschsecurity.com](http://www.boschsecurity.com)

**North America:**  
Bosch Security Systems, LLC  
130 Perinton Parkway  
Fairport, New York, 14450, USA  
[www.boschsecurity.com](http://www.boschsecurity.com)

**Latin America and Caribbean:**  
Robert Bosch Limitada  
Via Anhanguera, Km 98  
Vila Boa Vista – Campinas, SP  
CEP 13065-900  
[latam.boschsecurity@br.bosch.com](mailto:latam.boschsecurity@br.bosch.com)  
[www.boschsecurity.com](http://www.boschsecurity.com)