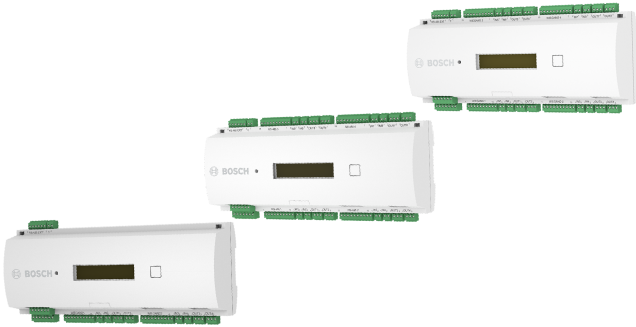


AMC2 - Access Modular Controller



AMC2 (Access Modular Controller), giriş kontrol sistemlerinde bir giriş kontrol cihazı olarak kullanılır:

- BISACE (Access Engine) 2.0 sürümünden itibaren
- AMS (Access Management System)
- APE (Access Professional Edition).

Cihaz bir ila sekiz giriş noktasından oluşan bir grubu kontrol eder. Girişler olarak da bilinen bu giriş noktaları şunlar olabilir:

- Kapılar
- Geçitler
- Bariyerler
- Turnikeler
- Döner kapılar
- Tuzaklar
- Kimlik kartı, PIN okuyucuları ve biyometrik okuyucular
- Kapı açma öğeleri
- Sensörler.

AMC2 en fazla sekiz adet kimlik okuyucuyu (okuyucu türüne bağlı olarak) kontrol edebilir ve atanmış girişlerdeki giriş mantığını tamamen işler.

Analog girişlerin, bağlı hatların durumunu tanımlama özelliği vardır.

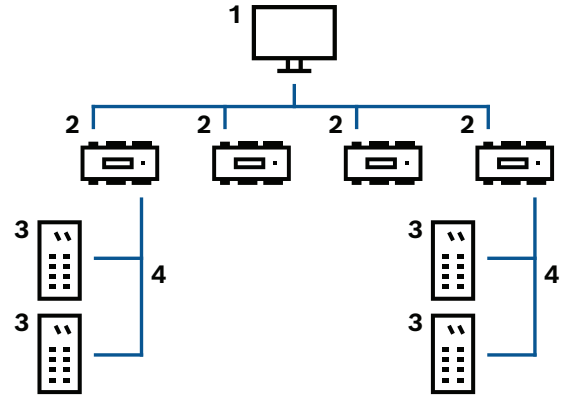
Röle çıkışları kapı açılış öğelerini etkinleştirir ve/veya güvenlik etkinleştirmeyi ve sinyalizasyonu sağlar.

AMC2, gerekli tüm bilgileri pilli ara belleğe sahip bir bellekte ve kompakt bir flash depolama elemanında saklar. Böylece birim çevrimdışı olduğunda bile giriş

- ▶ Bir-sekiz giriş için akıllı giriş yöneticisi
- ▶ En fazla dört arayüz okuyucu güç kaynağını içerir
- ▶ Standart 2 GB Kompakt Flash
- ▶ Bilgileri görüntülemek için LCD ekran
- ▶ En fazla sekiz giriş ve çıkış kontağı

noktalarında bağımsız yetki kontrolleri yapar, geçiş kararları verir, kapanan/açılan öğeleri kontrol eder ve hareket olaylarını kaydeder.

Sisteme genel bakış



1 Ana bilgisayar

2 AMC2

3 Kart okuyucu

4 İletişim ve güç kaynağı

Montaj türüne bağlı olarak kontrol cihazı aşağıdaki arayüzlerden biri aracılığıyla ana bilgisayar sistemine bağlanabilir:

RS485 işlemi ile bir ortak hatta en fazla sekiz giriş denetleyicisi bağlanabilir.

Ana bilgisayar sistemi ile kontrol cihazı arasındaki RS485 aracılığıyla yapılan iletişim, kullanılan üretici yazılımı sürümüne bağlı olarak AES256'ya kadar şifrelenir.

Bir sistemin iletişim zincirinde, kartlı geçiş cihazı ana bilgisayar sistemi ve çevre cihazlar arasında entegredir.

İşlevler

- İndirilen verileri aşağıda listelendiği gibi depolama:
 - Ana veriler
 - Yetkiler
 - Giriş modelleri
 - Ekran metinleri
 - Okuyucu konfigürasyonları
- İşlem verilerinin okuyucudan yorumlanması:
 - Yetki kontrolü
 - Ana bilgisayar isteği
 - PIN kodu
- Kontrol/izleme:
 - Reddetme veya kapıyı serbest bırakma
 - Alarmı değiştirme
 - Kapı durumları
 - Okuyucu işlem durumları
 - Dahili alarm durumları
- Access Engine'e mesajlar:
 - Ana bilgisayar istekleri
 - Depolama için işlem verileri
 - Hata ve arıza mesajları
 - Alarm mesajları
- Şunun için güç kaynağı:
 - Readers (Okuyucular)
 - Kapı açıcılar
 - Kontak akım beslemeleri

Düzenleyici bilgiler

Bölge	Yasal uyumluluk/kalite işaretleri
Avrupa	CE
ABD	FCC Part 15 Class B; Refer to Ordering Information
	UL UL 294; Refer to Ordering Information

Kurulum/yapılandırma notları

Power supply (Güç kaynağı)

AMC2 için harici bir güç kaynağı (10-30 V DC) 1 (pozitif) ve 3 numaralı pime (negatif) bağlanır. Kesintisiz güç kaynağı (UPS) kullanıldığında, ilgili UPS çıkış rölesi şu pimlere bağlanabilir:

- AC için 4 ve 7.
- Pil için 5 ve 7.
- DC için 6 ve 7.

Aksi takdirde, bu pimler kısa devre yapar.

Miktar kısıtlamaları

- Access Engine yüklemesini ve bir giriş kontrol sisteminde en fazla giriş kontrol cihazı sayısı ile ilgili yapılandırma yönergelerini izleyin.
- Giriş ana sistemine ve kullanılan lisansa bağlı olarak bir kontrol cihazının depolayabileceği maksimum kart sayısı 400.000'dir. Daha fazla bilgi için BIS/ACE ve AMS giriş kontrol sistemlerindeki veri sayfalarına bakın.

Kimlik kartı okuyucularına bağlantılar

Wiegand arayüzleri

AMC2 2WCF'nin en fazla iki kimlik kartı okuyucusuna bağlanmak üzere iki bağlantısı vardır.

AMC2 4WCF'nin en fazla dört kimlik kartı okuyucusuna bağlanmak üzere dört bağlantısı vardır. Kimlik kartı okuyucunuzun öge arayüzleri ve kapı kontrolü, her biri okuyucu arayüzüne, iki giriş ve iki çıkış kantağına sahip olan gruplara ayrılır.

Wiegand arayüzleri için aşağıdaki tanımlar geçerlidir:

- 10 kablolu arayüz (blendaj dahil).
- Kimlik kartı okuyucusuna giden maksimum 158 m (500 ft.) uzunluğunda kablo.

RS485 arayüzleri

AMC2 4R4CF, güvenli OSDIPv2 protokolü kullanarak en fazla sekiz kimlik kartı okuyucusu bağlamak için dört bağlantıya sahiptir. Arayüzler iki veriyoluna bölünmüştür. Bir arayüze en çok sekiz okuyucu bağlanabilir.

RS485 arayüz tanımı:

- 2 kablolu arayüz: 10 pimli takılabilir konnektörü kullanarak.
- Maksimum veri yolu uzunluğu: 1200 m.
- Aktarım hızları: 9,6 kbit/sn.

Okuyucu ve kapı modelleri

AMC2, önceden tanımlanmış kapı modelleri aracılığıyla bağlı okuyucuyu kontrol eder.

Kapı modelleri ilgili güvenlik gerekliliklerine uygun olarak kontrol sağlar:

- Giriş ve çıkış okuyucuları, giriş okuyucuları, düğmeler gibi AMC2'ye bağlı okuyucuların sayısı ve kullanımı.
- Kapı durumu, çıkış düğmesi, döner kapı pozisyonu gibi AMC girişlerinin sayısı ve uygulama türü.
- Kapı açıcı, tuzak kontak, sinyal ışığı geçişi gibi AMC çıkışlarının sayısı ve kullanımı.

Bir AMC2 tarafından yönetilecek maksimum giriş sayısı, nihayetinde kullanılan kapı modelleri ve okuyucuların yanı sıra giriş/çıkışlarla ilgili gereksinimlerle belirlenir.

Gerilim eşitleme: topraklama

- Potansiyel farkları, bir atlama teliyle koruyucu topraklama üzerinden telafi edilebilir.

- Koruyucu toprağa sahip bir hat (blendajlı, eş potansiyelli bağlama hattı) yalnızca bir konumda bağlanabilir.
- Diğer talimatlar için kullanım kılavuzuna bakın.

Kontaklar

Girişler

Sekiz analog giriş dijital veya analog kontaklar olarak kullanılabilir. Analog kullanımda, kablo kopmaları ve kısa devreler için ilave kontrol yapmayı mümkün kılan direnç değerleri belirtilebilir.

Röle çıkışları

Röle çıkışları aşağıdaki işlevleri sunar:

- Çıkışlar harici güç kaynağı için (kuru mod) olası serbest kontaklarla birlikte çalışabilir.
- Çıkışlar güç kaynağının dahili gerilimi (ıslak mod) ile çalışabilir.
- Röleye yalnızca ohm dirençli yükler bağlanabilir.
- Endüktif yükler kurtarma diyotları ile baypas edilmelidir. Bu diyotlar (1N4004) muhafazalıdır.

Genel talimatlar

- AMC2 ve ilgili ekipmanlar "güvenli bir alana" monte edilmelidir.
- Ayrıntılı bağlantı koşulları kullanım kılavuzunda belirtilmiştir.
- Satın aldıktan sonra, birincil AC gücü yetkili bir elektrik teknisyeni tarafından bağlanmalıdır.

Teknik özellikler

Donanım

Bileşenler ve özellikler	
	<ul style="list-style-type: none"> • Entegre Mikrodenetleyici • 512 kB-EPROM/FLASH • 256 kB-SRAM • Seri EEPROM • RTC • Soketli 2 GB Kompakt Flash • SRAM ve RTC için pil • Sıfırlama düğmesi • Ana bilgisayar adresi DIP anahtarla ayarlanabilir

Kapasite

Analog giriş sayısı	<ul style="list-style-type: none"> • AMC2-2WCF: 4 • AMC2-4WCF: 8 • AMC2-4R4CF: 8
Röle çıkışı sayısı	<ul style="list-style-type: none"> • AMC2-2WCF: 4 • AMC2-4WCF: 8

• AMC2-4R4CF: 8

Bağlantı

Ana makine arayüzü	<ul style="list-style-type: none"> • RS485 (2 veya 4 kablolu); sekizli ayrılmış • RJ45 bulunan Ethernet 10/100BaseT (TCP/IP)
Okuyucu arayüzleri	<ul style="list-style-type: none"> • AMC2-2WCF: 2 Wiegand • AMC2-4WCF: 4 Wiegand • AMC2-4R4CF: 4 RS485; 2 kablolu, sekizli bağlantılı, 9.600 Bd

Elektriksel Özellikler

Power supply (Güç kaynağı)	10 - 30 VDC, maks. 60 VA Harici cihazlarda kullanılabilir: 55 VA
----------------------------	---

Çevresel Özellikler

Çalışma sıcaklığı (°C)	0 °C – 50 °C
Çalışma sıcaklığı (°F)	32 °F - 122 °F
IP sınıfı	IP30

Mekanik Özellikler

Renkli	Beyaz
Boyutlar (Y x G x D) (mm)	232 mm x 90 mm x 63 mm
Boyutlar (Y x G x D) (inç)	9,13 inç x 3,54 inç x 2,48 inç
Malzeme	Taban: PPO (UL 94 V-0) Üst kısım: Polikarbonat (UL 94 V-0)
Montaj tipi	Raya monte
Ağırlık (g)	503 g - 540 g
Ağırlık (lb)	1,1 lb - 1,19 lb

Çalışma

Koruma	Dış müdahale koruma anahtarı
--------	------------------------------

Sipariş bilgileri

APC-AMC2-2WCF Kapı denetleyicisi WI, 2 okuyucu

En fazla 2 kart için iki adet Wiegand arayüzü, ana bilgisayar sistemine ağ bağlantısı ve Kompakt Flash bellek (2 GB). Ana bilgisayar veri aktarımı şifrelenmiştir. F.01U.407.657: CE sertifikası. F.01U.371.285 / F.01U.411.047: CE ve UL sertifikası. Sipariş numarası **APC-AMC2-2WCF | F.01U.371.285 F.01U.407.657 F.01U.411.047**

APC-AMC2-4WCF CF kartlı Wiegand kapı denetleyicisi

En fazla 4 kart için dört adet Wiegand arayüzü, ana bilgisayar sistemine ağ bağlantısı ve Kompakt Flash bellek (2 GB). Ana bilgisayar veri aktarımı şifrelenmiştir. F.01U.407.651: CE sertifikası. F.01U.027.201 / F.01U.411.048: CE ve UL sertifikası. Sipariş numarası **APC-AMC2-4WCF | F.01U.027.201 F.01U.407.651 F.01U.411.048**

APC-AMC2-4R4CF CF kartlı RS485 kapı kontrol cihazı

En fazla 8 kart için dört adet RS-485 arayüzü, ana bilgisayar sistemine ağ bağlantısı ve Kompakt Flash bellek (2 GB). Ana bilgisayar veri aktarımı şifrelenmiştir. Okuyucu veri aktarımı, okuyucu özelliklerine göre şifrelenmiştir. F.01U.407.653: CE sertifikası. F.01U.027.206 / F.01U.411.050: CE ve UL sertifikası. Sipariş numarası **APC-AMC2-4R4CF | F.01U.027.206 F.01U.407.653 F.01U.411.050**

Aksesuarlar

API-AMC2-4WE Kapı denetleyicisi Wiegand uzantısı

AMC2 4W-EXT genişletme modülü dört adet Wiegand tipi okuyucu arayüzü, sekiz giriş ve sekiz çıkış ile donatılmıştır. Böylece AMC2 4W-EXT ile, bir AMC2 4W'deki okuyucuların sayısı ikiye katlanarak 4'ten 8'e çıkarılabilir. F.01U.407.652: CE sertifikası. F.01U.011.593 / F.01U.411.049: CE ve UL sertifikası. Sipariş numarası **API-AMC2-4WE | F.01U.011.593 F.01U.407.652 F.01U.411.049**

API-AMC2-8IOE 8 giriş 8 çıkışlı genişletme kartı

8 giriş/çıkışlı genişletme kartı AMC başına üç adet olmak üzere AMC2 16I-EXT ve AMC2 16I-16O-EXT ile birleştirilebilir. F.01U.407.654: CE sertifikası. F.01U.027.200 / F.01U.411.054: CE ve UL sertifikası. Sipariş numarası **API-AMC2-8IOE | F.01U.027.200 F.01U.407.654 F.01U.411.054**

API-AMC2-16IOE 16 giriş 16 çıkışlı genişletme kartı

16 giriş/çıkışlı genişletme kartı AMC başına üç adet olmak üzere AMC2 16I-EXT ve AMC2 8I-8O-EXT ile birleştirilebilir. F.01U.407.655: CE sertifikası. F.01U.013.385 / F.01U.411.051: CE ve UL sertifikası. Sipariş numarası **API-AMC2-16IOE | F.01U.013.385 F.01U.407.655 F.01U.411.051**

API-AMC2-16IE 16 girişli genişletme kartı

16 girişli genişletme kartı AMC başına üç adet olmak üzere AMC2 16I-16O-EXT ve AMC2 8I-8O-EXT ile birleştirilebilir. F.01U.407.656: CE sertifikası. F.01U.045.514 / F.01U.411.052: CE ve UL sertifikası. Sipariş numarası **API-AMC2-16IE | F.01U.045.514 F.01U.407.656 F.01U.411.052**

API-AMC2-16ION OPC'li BIS için tek kontrol cihazı

Yalnızca girişler ve çıkışlar bulunan bağımsız kontrol cihazı. Yalnızca OPC Sunucusuyla birlikte bulunan BIS ile uyumludur. Sipariş numarası **API-AMC2-16ION | F.01U.013.384 F.01U.411.053**

APS-PSU-60 Güç kaynağı ünitesi

Seçilebilir 12 VDC veya 24 VDC gerilim çıkışıyla 12 V/7 Ah, 12 V/14 Ah ve 24 V/7 Ah pilleri destekleyen entegre pil şarj cihazına sahip bir güç kaynağı. Sipariş numarası **APS-PSU-60 | F.01U.282.970**

D126 Akü, 12V 7Ah

Yedek güç kaynağı olarak veya yardımcı işlevlerde kullanılan şarj edilebilir bir mühürlü kurşun asit güç kaynağı. Sipariş numarası **D126 | 4.998.125.825**

AEC-AMC2-UL01 1 DIN raylı AMC muhafaza

AMC2 için UL294 sistem sertifikası ile uyumludur. Sipariş numarası **AEC-AMC2-UL01 | F.01U.330.018**

AEC-AMC2-UL02 2 DIN raylı AMC muhafaza

AMC2 için UL294 sistem sertifikası ile uyumludur. Sipariş numarası **AEC-AMC2-UL02 | F.01U.330.017**

AEC-PANEL19-UPS Tesisat paneli, 19", 2 DIN rayı

Güç kaynağının 19 inç raflara monte edilmesi için iki DIN rayı, bir pil braket ve vida soketleri içeren montaj plakası. Sipariş numarası **AEC-PANEL19-UPS | F.01U.066.193**

AEC-PANEL19-4DR Tesisat paneli, 19", 4 DIN rayı

En fazla dört AMC2 cihazını bağlamak üzere 19 inç raflar için dört DIN rayı içeren montaj plakası. Sipariş numarası **AEC-PANEL19-4DR | F.01U.066.194**

ACX-RAIL-400 DIN rayı 400mm

AMC2 bileşeninin (kontrol cihazı ve PSU) montajı için, metal muhafaza kullanılmadığında montaj rayı (400 mm). Sipariş numarası **ACX-RAIL-400 | F.01U.510.954**

ACX-RAIL-250 DIN rayı 250mm

Metal muhafaza kullanılmadığında AMC2 bileşenini montaj için montaj rayı (250 mm). Sipariş numarası **ACX-RAIL-250 | F.01U.510.935**

Hizmetler

EWE-AMCCTR-IW 12 mths wrty ext. AMC Reader Controller

12 ay garanti uzatma
Sipariş numarası **EWE-AMCCTR-IW**

Temsilci:

Europe, Middle East, Africa:
Bosch Security Systems B.V.
P.O. Box 80002
5600 JB Eindhoven, The Netherlands
www.boschsecurity.com/xc/en/contact/
www.boschsecurity.com

Germany:
Bosch Sicherheitssysteme GmbH
Robert-Bosch-Platz 1
D-70839 Gerlingen
www.boschsecurity.com