

## Access Management System V5.2



- ▶ Combina características, rendimiento y disponibilidad de control de acceso de alta gama con uso intuitivo.
- ▶ Altamente escalable: de 1000 a 400,000 usuarios y de 32 a 10,000 puertas.
- ▶ Fácil de usar: interfaz gráfica de usuario intuitiva para el visor de mapas y alarmas, además de herramientas basadas en web para Mobile Access y Visitor Management.
- ▶ Fácil de configurar: licencias preempaquetadas, instalación y configuración sencillas.
- ▶ Gestión integral de la seguridad: se integra con sistemas de intrusión y de vídeo.

Access Management System (AMS) es un sistema de control de accesos que se puede utilizar como aplicación independiente o integrado con otros sistemas, como Bosch Video Management System (BVMS) o los paneles de intrusión B Series y G Series de Bosch.

- Como sistema independiente cuenta con un visor de mapas y de alarmas fácil de usar para realizar una evaluación rápida de todos los dispositivos y las entradas en las instalaciones.
- Como sistema integrado, permite al operador de un sistema de gestión de vídeo realizar tareas relacionadas con las puertas, como verificar ID mediante vídeo, conceder y denegar el acceso o desactivar puertas.
- Los servicios modernos basados en web se pueden utilizar para administrar de manera fácil y eficiente los datos de los visitantes y empleados, así como las tarjetas y credenciales móviles.
- Es posible armar las zonas de intrusión directamente desde Map View y administrar los usuarios del panel de intrusión de forma centralizada.

AMS combina la resistencia, el rendimiento y las características de los productos de control de acceso de gama alta con una interfaz de usuario moderna que facilita la instalación y configuración. La gama de dispositivos de control de acceso de Bosch disponibles se puede analizar e integrar fácilmente.

La privacidad de los datos y la seguridad de TI es vanguardista para cumplir con las normas de protección de datos más recientes.

### Descripción del sistema

#### Access Management Server

El servidor es el componente principal del procesamiento de datos. Coordina las actividades de todos los componentes de hardware y software.

#### Master Access Controller (MAC)

el MAC es una capa de seguridad adicional para aumentar la disponibilidad del sistema. Mantiene su propia base de datos para intercambiar información entre varios AMC, incluso si el servidor principal o a la red están apagados. Todos los AMC se conectan a través de una comunicación altamente cifrada a los servidores MAC.

### Access Modular Controller (AMC)

el AMC es un controlador de campo sólido y fiable que se puede conectar hasta con 8 puertas con lectores y pestillos. Gracias a su gran memoria interna, el AMC puede tomar decisiones autónomas y almacenar cientos de miles de eventos de acceso independientemente de las interrupciones de la red.

### Base de datos de Access Management

SQL server contiene todos los datos maestros (titulares de tarjeta, tarjetas, autorizaciones, horarios, etc.) y todos los eventos de acceso. La versión más reciente proporciona funciones de cifrado para proteger los datos personales contra el uso indebido o el robo y se puede ejecutar en un servidor específico.

### Administrador de cuadros de diálogo de Access Management (Dialog Manager)

Dialog Manager es la interfaz de usuario principal utilizada para configurar el sistema y para recopilar y mantener la información relativa al acceso. En particular se utilizan los cuadros de diálogo de personal para registrar a nuevos titulares de tarjeta y conservar sus autorizaciones de acceso y sus credenciales.

### Map View de Access Management

Map View es una aplicación fácil de usar tanto para visualizar la situación de seguridad de las instalaciones en conjunto como para ampliar los detalles. Muestra las infracciones de acceso, los sabotajes y las alarmas por mal funcionamiento y permite enviar comandos directamente desde los mapas.

### Diseñador de credenciales

En el producto se incluye la personalización de tarjetas, que permite diseñar acreditaciones, realizar adquisiciones de imágenes con cámara USB y utilizar las impresoras de tarjetas más comunes del mercado.

### Visitor Management

Visitor Management se incluye en el paquete de licencia de AMS **PRO**.

**Vista de recepcionista:** interfaz de usuario basada en navegador donde los recepcionistas pueden registrar y monitorizar eficientemente a visitantes y visitas.

**Vista de anfitrión:** interfaz de usuario basada en navegador donde los empleados pueden realizar el registro previo de sus visitas y recibir notificaciones por correo electrónico cuando ha llegado el visitante.

**Vista del visitante:** interfaz de usuario basada en navegador en **modo quiosco** donde los visitantes pueden mantener sus propios perfiles almacenados, escanear sus documentos de identidad y firmar

digitalmente los documentos necesarios, lo que reduce sustancialmente los tiempos de espera y la acumulación de gente en la recepción.

### Credential Management

Herramienta de software basada en navegador que funciona conjuntamente con un sistema de control de acceso de Bosch con una interfaz de usuario sencilla e intuitiva. Permite administrar las credenciales de acceso de los empleados y del personal externo incluso a los operadores relativamente inexpertos. Las credenciales en sí pueden ser tarjetas físicas o virtuales enviadas a los dispositivos móviles de los empleados.

### Mobile Access\*

El servicio Mobile Access se puede instalar por completo localmente y está completamente integrado en la lógica de AMS. Por lo tanto, las credenciales móviles y los datos de usuario se pueden administrar desde un solo sistema de acceso, sin necesidad de utilizar un portal en línea.

**Aplicación Bosch Mobile Access:** Mobile Access la aplicación Mobile Access es un complemento de la tarjeta clásica del sistema de control de acceso. El administrador de la organización registra un usuario o un grupo de usuarios en Visitor Management o en la interfaz gráfica de Credential Management. Dependiendo del tipo de registro, el usuario recibe un correo electrónico o un código QR para finalizarlo. El usuario puede autenticarse ante un lector a través de la aplicación móvil.

**Aplicación Bosch Setup Access:** permite configurar lectores de control de acceso a los instaladores de sistemas de acceso móvil a través de Bluetooth, de una forma más intuitiva y rápida.

### Interfaz de BVMS para Access Management

La integración perfecta con BVMS (versión 10.1 o posterior) permite verificar las identidades de titulares de tarjetas desde Operator Client de BVMS: una persona que solicita acceso con una tarjeta válida puede someterse a verificación manualmente a través de la transmisión de imágenes de la cámara en directo y la fotografía del titular de la tarjeta que consta en la base de datos. Los eventos de cámara pueden activar acciones de puertas. Los eventos de puerta pueden activar acciones de cámaras.

### Interfaz de Intrusión para Gestión de Accesos

Gestión de hasta 50 paneles de intrusión B y G Series y hasta 500 paneles para gestión de usuarios. Muestra estados de áreas (p. ej., armado, listo para armar), estados detectores y eventos de intrusión en Map View.

Permite enviar comandos (p. ej., armar, desarmar) a paneles.

### Multi User Manager

Aplicación basada en navegador que funciona conjuntamente con los sistemas de control de acceso y paneles de intrusión de Bosch. Permite la administración de los usuarios de paneles de intrusión conectados y de sus datos. Esta versión de Multi User Manager está restringida a los usuarios de paneles MAP 5000.

### API para Access Management

Esta REST-API facilita la integración de sistemas de terceros en AMS, por ejemplo, una aplicación de gestión de identidad o de instalaciones.

### Integración de bloqueos en línea inalámbricos

Integración de los bloqueos en línea inalámbricos **SimonsVoss SmartIntego** (cilindros de cierre, picaportes y candados) para puertas, que requieren un nivel medio de seguridad, como oficinas y aulas. Disponible solo en ciertos países.

### Integración de cierres remotos sin conexión

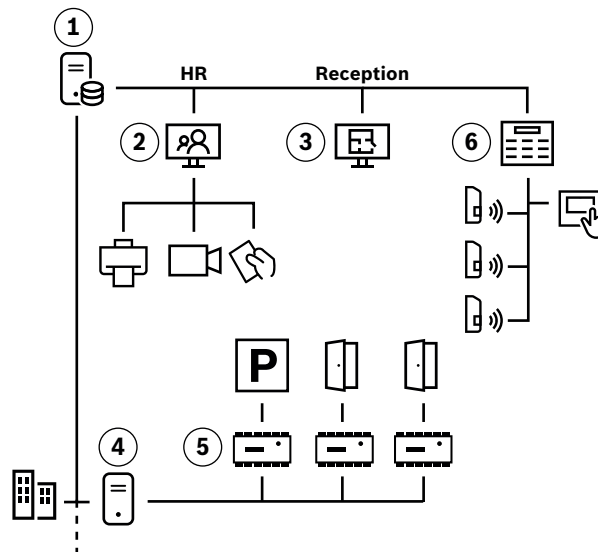
Integración de **cerraduras tipo "offline" (fuera de línea) OSS-SO o Normbau (Pegasys)** para puertas remotas, donde la conexión a través de cableado no es posible debido a la distancia, las condiciones de construcción o el coste. El sistema de bloqueo sin conexión se compone de software, hardware y accesorios. El hardware está disponible de forma gratuita en el mercado libre de socios de Bosch. La licencia de software activa un determinado número de diálogos en BIS y ACE. Disponible solo en ciertos países.

### Acceder al importador/exportador

Esta herramienta facilita la importación y exportación de datos desde sistemas externos para la migración de datos por una sola vez, por ejemplo, desde sistemas Access PE, o la transferencia periódica de datos desde Active Directory mediante el protocolo LDAP. También es posible exportar marcas de hora a un sistema externo de control de presencia.

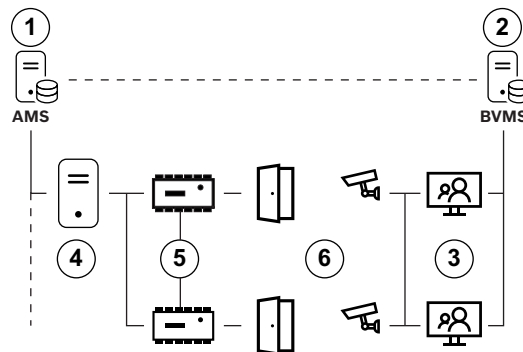
### Diagramas de topología

Los siguientes diagramas ilustran configuraciones de AMS con paneles integrados de detección de intrusión y con BVMS.



### Topología para detección de intrusos

- (1) Servidor de AMS
- (2) Estación de trabajo cliente para el registro
- (3) Estación de trabajo cliente para control de accesos, gestión de visitantes, gestión de alarmas y el armado/desarmado centralizado de las zonas de intrusión
- (4) Servidores MAC opcionales (el servidor MAC siempre incluye una licencia MAC)
- (5) AMC para estacionamiento y control de puertas
- (6) Panel de intrusión con detectores y teclado de pantalla táctil



### Integración en BVMS

- (1) Servidor de AMS
- (2) Servidor de gestión BVMS o DIVAR IP all-in-one
- (3) Estación de trabajo cliente BVMS para gestión de accesos y de vídeo

- (4) Servidores MAC opcionales (el servidor MAC siempre incluye una licencia MAC)
- (5) AMC
- (6) Entradas con cámaras

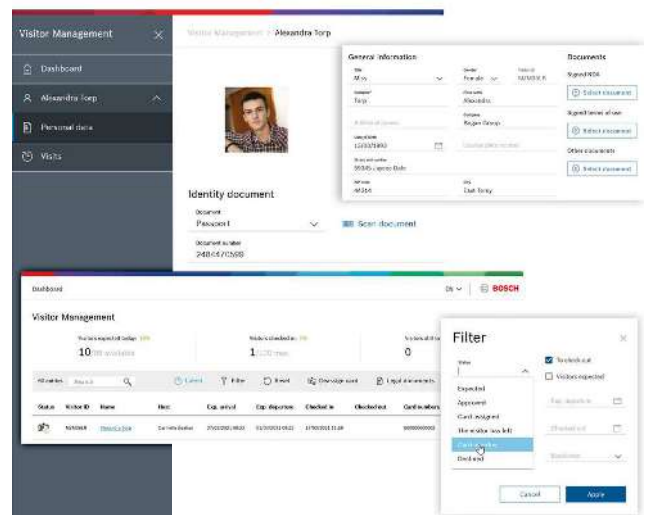
**Funciones**

- Registro de titulares de tarjeta nuevos:
  - Utilice los cuadros de diálogo de registro totalmente personalizables para optimizar el proceso de registro de los titulares de tarjeta.
  - Capture características convencionales y biométricas, incluyendo fotos y firmas.
  - Diseñe y genere credenciales físicas.
  - Aproveche los cuadros de diálogo para llevar a cabo una importación masiva de los datos personales almacenados.
- Asignación de autorizaciones de acceso:
  - Recopile autorizaciones de acceso a perfiles reutilizables y asígnelas a tipos de personal predefinidos o personalizados.
- Funciones de puerta:
  - Utilice un conjunto completo de modelos de puertas mediante plantillas, incluidos ascensores y zonas de estacionamiento, para acelerar la fase de configuración de su proyecto.
  - Modo de oficina: desbloquea las puertas para permitir el libre acceso durante los horarios de oficina o comerciales.
  - Combata el robo y las amenazas para la seguridad mediante la comprobación aleatoria de los titulares de tarjetas.
  - Verifique la identidad de los titulares de tarjetas con comprobaciones biométricas en las entradas y con confirmación de ID por vídeo adicional desde BVMS.
  - Desarme un área de intrusión y conceda acceso con un solo pase de tarjeta.
  - Utilice la tecnología SmartIntego de Simons-Voss para mejorar su sistema con puertas programables por tarjeta online de forma remota, como suele ser frecuente en hoteles, centros de atención médica y de enseñanza.
- Elaboración de informes:
  - Aproveche las ventajas que ofrece el gran número de informes elaborados mediante plantillas predefinidas.
- Visitor Management Visitor Management :
  - Registre previamente las citas en el sistema para acortar el tiempo de procesamiento.

- Permita a los visitantes crear sus propios perfiles en modo quiosco para evitar que se formen colas en la recepción.
- Utilice un panel para supervisar las visitas esperadas del día, cuántos visitantes hay en las instalaciones, qué credenciales están en uso y qué credenciales están pendientes de recogida.
- Envíe una notificación por correo electrónico al anfitrión cuando el visitante haya llegado.
- Establezca fechas de caducidad de los perfiles de visitantes y sus archivos adjuntos para cumplir con las normas nacionales de privacidad de datos, como el RGPD europeo.

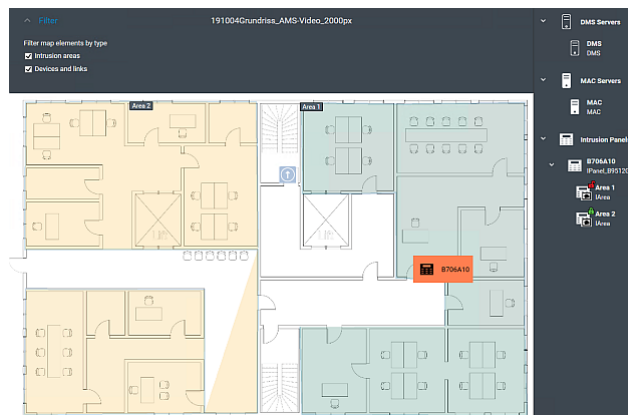
**Welcome**

Please enter your visitor ID.



- Credential Management:
  - sencilla herramienta de software basada en navegador con interfaz de usuario intuitiva para administrar credenciales de acceso.
  - Permitir que el operador asigne y cancele la asignación de tarjetas de acceso físico y credenciales virtuales para el acceso móvil.
  - Junto con Mobile Access, permite a los operadores enviar credenciales virtuales a la aplicación de instalador para instalar lectores de acceso móvil.
- Mobile Access\*:
  - uso del teléfono móvil para un acceso físico.
  - Permite la conexión a un lector.
  - La aplicación de instalador permite la configuración del lector.
  - Rango de comunicación ajustable que permite la transmisión a larga distancia.

- Utiliza autenticación de dos factores, como identificación facial en el teléfono, para mayor seguridad.
- También funciona en combinación con un código PIN en un lector.
- Multi User Manager:
  - Aplicación sencilla basada en navegador, con interfaz de usuario intuitiva, para administrar los usuarios de los paneles de intrusión.
  - Permite al operador asignar y desasignar usuarios a paneles de intrusión MAP 5000 conectados
  - La función de vista de árbol permite agrupar los paneles de acuerdo con la organización del cliente
- Rondas de guardia y patrullas:
  - Defina hasta 200 rondas de guardia y supervise hasta 8 patrullas a la vez.
- Vigile aparcamientos y puntos de reunión:
  - Visualice resúmenes personalizables de empleados y vehículos de las instalaciones.
  - Controle el número de zonas de estacionamiento disponibles.
- Divisiones:
  - Proporcione control de accesos unificado para instalaciones compartidas por cualquier número de partes independientes.
  - Los operadores individuales pueden estar restringidos a gestionar únicamente las personas, los dispositivos y las entradas de las divisiones que tengan asignadas.
- Monitor de alarmas, comandos y control:
  - Map View admite hasta 1,000 mapas (100 para mejor usabilidad), que se pueden anidar para proporcionar información general y detalles cercanos.
  - Utilice la vista de mapa para mantener el control sobre un gran número de entradas a la vez.
  - Utilice la vista de mapa para monitorizar las alarmas y alertas entrantes en tiempo real. AMS no almacena en búfer las alarmas de intrusión que ocurren mientras la red o el sistema están detenidos.



- Integración de BVMS y DIVAR IP:
  - Verificación de vídeo en las entradas.
  - Acciones de cámara (p. ej., iniciar la grabación, panorámica/inclinación/zoom) activadas por eventos de acceso (p. ej., apertura de puerta no autorizada).
  - Eventos de puerta (p. ej., desbloquear/bloquear puerta) activados por eventos de cámara (p. ej., Intelligent Video Analytics).
  - Se necesita la versión 10.1 o superior.
- Integración de Milestone XProtect:
  - Utilice AMS para que admita XProtect con eventos de acceso y alarmas para su posterior procesamiento en el cliente XProtect.
- Integración de intrusiones:
  - Admite hasta 500 paneles de intrusión B Series (Bx512) y G Series (Bx512G) de Bosch por central para la gestión centralizada de usuarios y 80 para comandos y control.
  - Un contingente completo de paneles proporciona hasta 12,800 detectores de intrusiones.
  - Es compatible con controladores de puerta Bosch B901 para lectores de tarjeta Wiegand.

**Información reglamentaria**

Región	Marcas de calidad/cumplimiento normativo
Europa	EN60839-11-1 Declaration of Conformity EN60839-11-1

**Notas de configuración/instalación**

Las siguientes tablas contienen los requisitos de hardware y de software necesarios para el funcionamiento del AMS.

**Servidor**

- Sistemas operativos compatibles.
  - Windows Server 2019 (Version 1809) (64bit, Standard, Datacenter); Windows Server 2022 (64 bits, Standard, Datacenter)

Servidor	
La instalación en otros sistemas operativos es posible pero queda totalmente fuera de la garantía.	<ul style="list-style-type: none"> <li>Windows 10 Professional and Enterprise 22H2 ; Windows 10 21H2 LTSC</li> <li><b>Asegúrese de que las actualizaciones de software más recientes están instaladas.</b></li> </ul>
Base de datos remota	<ul style="list-style-type: none"> <li>SQL Server 2019</li> <li><b>Nota:</b> la base de datos predeterminada que se suministra con este sistema es SQL Server 2019 Express Edition con servicios avanzados</li> </ul>
Requisitos mínimos de hardware	<ul style="list-style-type: none"> <li>Procesador Intel i7 generación 10</li> <li>16 GB RAM (32 GB recomendados)</li> <li>250 GB de espacio libre en el disco duro</li> <li>Velocidad de datos de disco duro 300 MB/s con un tiempo de respuesta promedio &lt;10 ms (se recomienda SSD)</li> <li>Adaptador gráfico con                             <ul style="list-style-type: none"> <li>256 MB RAM</li> <li>Una resolución de 1280x1024 (utilice la resolución gráfica recomendada para el cliente si desea ejecutar el cliente de Map View en el servidor de AMS).</li> <li>Al menos 32.000 colores</li> </ul> </li> <li>Tarjeta Ethernet de 1 Gbit/s</li> <li>Un puerto USB libre o una unidad compartida en red para los archivos de instalación</li> </ul>

Cliente, incluido el cliente de Map View	
Sistemas operativos compatibles.	<ul style="list-style-type: none"> <li>Windows 10 Professional and Enterprise 22H2 ; Windows 10 21H2 LTSC</li> <li><b>Asegúrese de que las actualizaciones de software más recientes están instaladas.</b></li> </ul>
La instalación en otros sistemas operativos es posible pero queda totalmente fuera de la garantía.	
Requisitos mínimos de hardware	<ul style="list-style-type: none"> <li>Intel i5 o superior</li> <li>8 GB RAM (16 GB recomendados)</li> <li>25 GB de espacio libre en el disco duro</li> <li>Adaptador gráfico                             <ul style="list-style-type: none"> <li>256 MB RAM</li> <li>Para utilizar el gestor de cuadros de diálogo de AMS, basta con una resolución de 1280x1024.</li> <li>Para usar Map View de AMS, se necesita una resolución de 1920x1080 (Full HD).</li> <li>Al menos 32.000 colores</li> </ul> </li> <li>DirectX® 11</li> <li>Tarjeta Ethernet de 1 Gbit/s</li> </ul>

Cliente, incluido el cliente de Map View	
	<ul style="list-style-type: none"> <li>Un puerto USB libre o una unidad compartida en red para los archivos de instalación</li> </ul>

**Cientes de Gestión de visitantes y Configurador de OSO**

Navegadores compatibles.	Google Chrome, Mozilla Firefox, Microsoft Edge (Chromium based)
Resolución de pantalla mínima recomendada	Full HD 1920x1080

Navegador web	Versión
Google Chrome	116 o superior
Microsoft Edge	116 o superior
Mozilla Firefox	102 o superior

**Servidor MAC**

Sistemas operativos compatibles.	<ul style="list-style-type: none"> <li>Windows Server 2019 (Version 1809) (64bit, Standard, Datacenter); Windows Server 2022 (64 bits, Standard, Datacenter)</li> </ul>
La instalación en otros sistemas operativos es posible pero queda totalmente fuera de la garantía.	<ul style="list-style-type: none"> <li>Windows 10 Professional and Enterprise 22H2; Windows 10 21H2 LTSC</li> <li><b>Asegúrese de que las actualizaciones de software más recientes están instaladas.</b></li> </ul>
Requisitos mínimos de hardware	<ul style="list-style-type: none"> <li>Intel i5 o superior</li> <li>8 GB RAM (16 GB recomendados)</li> <li>60 GB de espacio libre en el disco duro</li> <li>Adaptador gráfico con                             <ul style="list-style-type: none"> <li>256 MB RAM</li> <li>Resolución de 1280x1024</li> <li>Al menos 32.000 colores</li> </ul> </li> <li>Tarjeta Ethernet de 1 Gbit/s</li> </ul>

En la tabla siguiente se indican las versiones de las herramientas de software auxiliares que son compatibles con esta versión del sistema.

Componente	Versión	Ubicación
Importador/Exportador	1.2.24	Carpeta de paquetes de medios de AMS: Ad-dOns/Standard/ImportExport
Monitor de ocupación	1.2.12	Carpeta de paquetes de medios de AMS: Ad-dOns/Advanced/OccupancyMonitor

Componente	Versión	Ubicación
Herramienta AECT	1.0.0.7	Carpeta de paquetes de medios de AMS: Ad-dOns/Advanced/AECT
Herramienta de configuración de IP biométrica	5.0	Carpeta de paquetes de medios de AMS: Ad-dOns/Advanced/Bio-Config
Herramienta de configuración de IP de AMC	1.12.3	Carpeta de paquetes de medios de AMS: Ad-dOns/Standard/AccessIpConfig
Versión de SDK	5.2	Carpeta de paquetes de medios de AMS: Ad-dOns/Advanced/API
Instalador de MAC	5.2	Carpeta de paquetes de medios de AMS: Ad-dOns/Advanced/Multi-MAC
Herramienta de administración de claves	2.6.2	Carpeta de paquetes de medios de AMS: Ad-dOns/Advanced/ReaderConfigTool
API de RPS de intrusión	2.2.27914	Carpeta de paquetes de medios de AMS: Ad-dOns/Advanced/Intrusion-RPS-API
Plug-in de Milestone	5.2	Carpeta de paquetes de medios de AMS: <Idioma>\ServerPlugin
Versión de BVMS	11.1.1	Descargar Catálogo de productos/tienda
Visitor Management	5.1.28	Descargar Catálogo de productos/tienda
Credential Management	1.0.165	Descargar Catálogo de productos/tienda
Mobile Access	2.1.171	Descargar Catálogo de productos/tienda
Peripheral Devices	5.1.8	Descargar Catálogo de productos/tienda
Milestone Xprotect	2020 R3	Descargar Store Milestone

La complejidad de los sistemas de seguridad ha aumentado significativamente en los últimos años. Al mismo tiempo, confía en su sistema para mitigar los riesgos de seguridad. Con Bosch Software Assurance, siempre puede ponerse en contacto con nosotros para garantizar que su sistema se adapte a los cambios.

Puede consultar los términos y condiciones de Bosch Software Assurance en el sitio web de Bosch Building Technologies: <https://www.boschsecurity.com/xc/en/solutions/management-software/bosch-software-assurance/>

### Especificaciones técnicas

La tabla siguiente especifica las dimensiones que debe tener un sistema de control de acceso AMS teniendo en cuenta dos aspectos:

- Según el paquete de licencias correspondiente: **LITE, PLUS** o **PRO**.
- Como máximo, si se adquieren las licencias necesarias.

#### Paquete de licencias LITE

LITE	Número de licencias	Número máximo
Número de puertas (con 1 o 2 lectores):	16	80
Número de tarjetas:	200	5,000
Número de divisiones:	1	1
Número de clientes configurables:	1	2
Número de MAC	1	1
Número de AMC	Máximo 125 por MAC Hasta 60 (en la red), recomendado para un alto rendimiento	
Número de autorizaciones	Máximo 1024 por MAC	
Número de rondas de guardia	50	
SDK disponible	yes	
Integración de BVMS disponible	✓	
Integración de intrusiones	Número máximo de paneles de intrusión B Series (Bx512) y G Series (Bx512G) de Bosch: <ul style="list-style-type: none"> <li>• Para comando y control: 50</li> <li>• Para la gestión central de usuarios: 50</li> </ul>	

### Paquete de licencias PLUS

PLUS	Número de licencias	Número máximo
Número de puertas (con 1 o 2 lectores):	32	288
Número de tarjetas:	2,000	10,000
Número de divisiones:	2	5
Número de clientes configurables:	2	5
Número de MAC	1	5
Número de AMC	Máximo 125 por MAC Hasta 60 (en la red), recomendado para un alto rendimiento	
Número de autorizaciones	Máximo 1024 por MAC	
Número de rondas de guardia	100	
SDK disponible	yes	
Integración de BVMS disponible	✓	
Integración de intrusiones	Número máximo de paneles de intrusión B Series (Bx512) y G Series (Bx512G) de Bosch: <ul style="list-style-type: none"> <li>• Para comando y control: 80</li> <li>• Para la gestión central de usuarios: 200</li> </ul>	

### Paquete de licencias PRO

PRO	Número de licencias	Número máximo
Número de puertas (con 1 o 2 lectores):	128	10,000
Número de tarjetas:	5,000	400,000
Número de divisiones:	5	400
Número de clientes configurables:	5	200
Número de MAC	1	40
Número de AMC	Máximo 125 por MAC Hasta 60 (en la red), recomendado para un alto rendimiento	
Número de autorizaciones	Máximo 1024 por MAC	
Número de rondas de guardia	200	

PRO	Número de licencias	Número máximo
SDK disponible	yes	
Integración de BVMS disponible	✓	
Integración de intrusiones	Número máximo de paneles de intrusión B Series (Bx512) y G Series (Bx512G) de Bosch: <ul style="list-style-type: none"> <li>• Para comando y control: 80</li> <li>• Para la gestión central de usuarios: 500</li> </ul>	

### Especificaciones para sistemas de referencia de cliente y servidor AMS

A continuación se indican las especificaciones para un sistema de referencia con un buen rendimiento general.

	Sistema de servidor (sin cliente en funcionamiento)	Sistema cliente
CPU	Intel Xeon E-2144G a 3,6 GHz (4 núcleos, 8 lógicos)	Intel Core i7-8700 a 3,2 GHz (6 núcleos, 12 lógicos)
RAM	32 GB (2667 MHz)	8 GB (2667 MHz)
GPU	Gráficos integrados desde la CPU	Gráficos Intel UHD 630 (memoria GPU de 4 GB)
Disco del sistema	NVMe Velocidad de escritura: 1440 MB/s Velocidad de lectura: 2250 MB/s Tiempo medio de respuesta: 10 ms	Disco SSD
Disco donde está instalado AMS	SSD Velocidad de escritura: 1000 MB/s Velocidad de lectura: 1100 MB/s Tiempo medio de respuesta: 10 ms	
Sistema operativo	Microsoft Server 2019 Standard Edition	Microsoft 10 Pro Edition

### Rendimiento del sistema de referencia

	Versión SQL Server 2019 Express	Versión SQL Server 2019 Standard
Máximo de eventos por segundo	70	150



	Versión SQL Server 2019 Express	Versión SQL Server 2019 Standard
Máximo de eventos que se pueden almacenar en la base de datos de eventos.	2x10^6	Limitado por la capacidad de almacenamiento, no por la versión de la base de datos.

- El sistema puede procesar un máximo de 100 eventos de acceso por segundo (por ejemplo: apertura/cierre de puertas, entradas de seguimiento de auditoría).
- Con la integración de intrusiones, un cambio de punto puede desencadenar tres o más eventos de acceso, por ejemplo *Point shorted*, *Area not ready to arm*, *Point state changed*. Tenga en cuenta este factor al calcular el rendimiento.

### Idiomas de la interfaz de usuario

- AR: árabe
- DE: alemán
- EN: inglés
- ES: español
- FR: francés
- HU: húngaro
- NL: neerlandés
- PL: polaco
- PT: portugués
- RO: Rumano
- RU: ruso
- TR: turco
- ZH-CN: chino (simplificado)
- ZH-TW: chino (tradicional)

Los complementos de las aplicaciones web de AMS 5.2 disponen de interfaz de usuario con los siguientes idiomas:

#### Visitor Management

- AR: árabe
- DE: alemán
- EN: inglés
- ES: español
- FR: francés
- HU: húngaro
- NL: neerlandés
- PL: polaco
- PT: portugués
- RO: Rumano
- RU: ruso
- TR: turco
- ZH-CN: chino (simplificado)
- ZH-TW: chino (tradicional)

#### Credential Management

- DE: alemán
- EN: inglés

- FR: francés
- PL: polaco

#### Multi User Manager

- DE: alemán
- EN: inglés
- NL: neerlandés
- PL: polaco

#### Dispositivos de hardware compatibles

- Familia de controladores de acceso AMC2 de Bosch  
Véanse las correspondientes hojas de datos de los catálogos de productos en <https://www.boschsecurity.com>
- Tarjetas de ampliación de AMC2 de Bosch  
Véanse las correspondiente hojas de datos de los catálogos de productos en <https://www.boschsecurity.com>
- Componentes de puertas online remotas SmartIntego de SimonsVoss
- Cerraduras Uhlmann & Zacher Clex pública o Allegion sin conexión (compatibles con OSS-SO). Disponible en ciertos países.
- Cerraduras sin conexión Normbau Pegasys (V2.1). Disponible en ciertos países.
- Lectores biométricos de reconocimiento facial y huellas Idemia Sigma, Morpho, VisionPass

#### Otros sistemas compatibles

- Sistema de reconocimiento facial y de matrículas ISS SecurOS
- Sistema de reconocimiento facial Oosto OnAccess
- Sistema de envío de ascensores Otis Compass
- Sistemas de gestión de llaves Deister flexx y maxx

#### Para Visitor Management

- Lector de registro de tarjetas: LECTUS enroll ARD-EDMCV002-USB, HID OMNIKEY 5427 CK
- Lector de firmas: signotec LITE, signotec Omega
- Escáner para documentos de identificación: ARH Combo, ARH Osmond

\***Nota:** Mobile Access está disponible en determinadas regiones seleccionadas.

### Información para pedidos

#### AMS-BLIT Licencia base Lite

Licencia para base LITE  
Número de pedido **AMS-BLIT | F.01U.406.304**

#### AMS-BPLU Licencia Plus paquete

Licencia para base PLUS  
Número de pedido **AMS-BPLU | F.01U.406.305**

#### AMS-BPRO Licencia base Professional

Licencia para base PRO  
Número de pedido **AMS-BPRO | F.01U.406.338**

**AMS-X32DORLIT Licencia ampliación 32 puertas**

Licencia ampliación 32 puertas  
Número de pedido **AMS-X32DORLIT | F.01U.408.587**

**AMS-XCLLIT Licencia ampliación 1 Operator Client**

Licencia ampliación para 1 Operator Client  
Número de pedido **AMS-XCLLIT | F.01U.408.586**

**AMS-X100CRDLIT Licencia ampliación 100 tarjetas ID**

Licencia ampliación para 100 tarjetas ID  
Número de pedido **AMS-X100CRDLIT | F.01U.408.588**

**AMS-X1KCRDLIT Licencia ampliación 1000 tarjetas ID**

Licencia ampliación para 1000 tarjetas ID  
Número de pedido **AMS-X1KCRDLIT | F.01U.408.589**

**AMS-XPANLIT Licencia ampliación 1 G Series**

Licencia ampliación para 1 G Series  
Número de pedido **AMS-XPANLIT | F.01U.408.590**

**AMS-FVISLIT Visitormangement AMS Lite**

Licencia para gestión de visitantes AMS Lite  
Número de pedido **AMS-FVISLIT | F.01U.409.060**

**AMS-X5SIOLIT Licencia 5 puertas SmartIntego**

Licencia para 5 puertas SmartIntego  
Número de pedido **AMS-X5SIOLIT | F.01U.413.501**

**AMS-X32DORPLU Licencia ampliación 32 puertas**

Licencia ampliación 32 puertas  
Número de pedido **AMS-X32DORPLU | F.01U.408.576**

**AMS-X128DORPLU Licencia ampliación 128 puertas**

Licencia ampliación 128 puertas  
Número de pedido **AMS-X128DORPLU | F.01U.408.578**

**AMS-XCLIPLU Licencia ampliación 1 Operator Client**

Licencia ampliación para 1 Operator Client  
Número de pedido **AMS-XCLIPLU | F.01U.408.574**

**AMS-XDIVPLU Licencia ampliación 1 división**

Licencia ampliación para 1 división  
Número de pedido **AMS-XDIVPLU | F.01U.408.575**

**AMS-XMACPLU Licencia ampliación 1 MAC**

Licencia ampliación para 1 MAC  
Número de pedido **AMS-XMACPLU | F.01U.408.581**

**AMS-X1KCRDPLU Licencia ampliación 1000 tarjetas ID**

Licencia ampliación para 1000 tarjetas ID  
Número de pedido **AMS-X1KCRDPLU | F.01U.408.579**

**AMS-X10KCRDPLU Licencia ampliación 10 000 tarjetas ID**

Licencia ampliación para 10000 tarjetas ID  
Número de pedido **AMS-X10KCRDPLU | F.01U.408.580**

**AMS-FVISPLU Visitormangement AMS Plus**

Licencia para gestión de visitantes AMS Plus  
Número de pedido **AMS-FVISPLU | F.01U.409.103**

**AMS-XPANPLU Licencia ampliación 1 G Series**

Licencia ampliación para 1 G Series  
Número de pedido **AMS-XPANPLU | F.01U.408.584**

**AMS-X10PANPLU Licencia ampliación 10 G Series**

Licencia ampliación para 10 G Series  
Número de pedido **AMS-X10PANPLU | F.01U.408.585**

**AMS-X25OFFPLU Licencia para 25 puertas Pegasys**

Licencia para 25 puertas Pegasys  
Número de pedido **AMS-X25OFFPLU | F.01U.408.582**

**AMS-X25OSOPLU Licencia 25 puertas sin conexión OSO**

Licencia para 25 puertas sin conexión OSO  
Número de pedido **AMS-X25OSOPLU | F.01U.408.583**

**AMS-X25SIOPLU Licencia ampl. 25 puertas SmartIntego**

Licencia para 25 puertas SmartIntego  
Número de pedido **AMS-X25SIOPLU | F.01U.413.500**

**AMS-X32DORPRO Licencia ampliación 32 puertas**

Licencia ampliación 32 puertas  
Número de pedido **AMS-X32DORPRO | F.01U.408.545**

**AMS-X128DORPRO Licencia ampliación 128 puertas**

Licencia ampliación 128 puertas  
Número de pedido **AMS-X128DORPRO | F.01U.408.546**

**AMS-X512DORPRO Licencia ampliación 512 puertas**

Licencia ampliación 512 puertas  
Número de pedido **AMS-X512DORPRO | F.01U.408.547**

**AMS-XCLIPRO Licencia ampliación 1 Operator Client**

Licencia ampliación para 1 Operator Client  
Número de pedido **AMS-XCLIPRO | F.01U.408.542**

**AMS-X5CLIPRO Licencia ampliación 5 Operator Client**

Licencia ampliación para 5 Operator Client  
Número de pedido **AMS-X5CLIPRO | F.01U.408.543**

**AMS-XDIVPRO Licencia ampliación 1 división**

Licencia ampliación para 1 división  
Número de pedido **AMS-XDIVPRO | F.01U.408.544**

**AMS-XMACPRO Licencia ampliación 1 MAC**

Licencia ampliación para 1 MAC  
Número de pedido **AMS-XMACPRO | F.01U.408.567**

**AMS-X10KCRDPRO Licencia ampliación 10 000 tarjetas ID**

Licencia ampliación para 10000 tarjetas ID  
Número de pedido **AMS-X10KCRDPRO | F.01U.408.565**

**AMS-X50KCRDPRO Licencia ampliación 50 000 tarjetas ID**

Licencia ampliación para 50000 tarjetas ID  
Número de pedido **AMS-X50KCRDPRO | F.01U.408.566**

**AMS-XPANPRO Licencia ampliación 1 G Series**

Licencia ampliación para 1 G Series  
Número de pedido **AMS-XPANPRO | F.01U.408.572**

**AMS-X10PANPRO Licencia ampliación 10 G Series**

Licencia ampliación para 10 G Series  
Número de pedido **AMS-X10PANPRO | F.01U.408.573**

**AMS-X25OFFPRO Licencia ampliación 25 puertas Pegasys**

Licencia ampliación para 25 puertas Pegasys  
Número de pedido **AMS-X25OFFPRO | F.01U.408.569**

**AMS-X25OSOPRO Licencia 25 puertas sin conexión OSO**

Licencia para 25 puertas sin conexión OSO  
Número de pedido **AMS-X25OSOPRO | F.01U.408.570**

**AMS-X25SIOPRO Licencia 25 puertas SmartIntego**

Licencia para 25 puertas SmartIntego  
Número de pedido **AMS-X25SIOPRO | F.01U.408.571**

**AMS-XKEYPRO Licencia ampliación 1 gestión de llaves**

Licencia ampliación para 1 gestión de llaves  
Número de pedido **AMS-XKEYPRO | F.01U.408.568**

**AMS-SMA-LITE Licencia para AMS-BASE-LITE\*, 1 año**  
 Contrato de servicio y mantenimiento (SMA) de 1 año para AMS-BASE-LITE  
 Número de pedido **AMS-SMA-LITE | F.01U.363.506**

**AMS-SMA-PLUS Licencia para AMS-BASE-PLUS\*, 1 año**  
 Contrato de servicio y mantenimiento (SMA) de 1 año para AMS-BASE-PLUS  
 Número de pedido **AMS-SMA-PLUS | F.01U.363.507**

**AMS-SMA-PRO Licencia para AMS-BASE-PRO\*, 1 año**  
 Contrato de servicio y mantenimiento (SMA) de 1 año para AMS-BASE-PRO  
 Número de pedido **AMS-SMA-PRO | F.01U.363.508**

**AMS-SMA-1DIV Licencia para AMS-XDIV-1V\*, 1 año**  
 Contrato de servicio y mantenimiento (SMA) de 1 año para AMS-XDIV-1V  
 Número de pedido **AMS-SMA-1DIV | F.01U.379.427**

**AMS-SMA-1CLI Licencia para AMS-XCLI-1V\*, 1 año**  
 Contrato de servicio y mantenimiento (SMA) de 1 año para AMS-XCLI-1V  
 Número de pedido **AMS-SMA-1CLI | F.01U.363.509**

**AMS-SMA-5CLI Licencia para AMS-XCLI-5V\*, 1 año**  
 Contrato de servicio y mantenimiento (SMA) de 1 año para AMS-XCLI-5V  
 Número de pedido **AMS-SMA-5CLI | F.01U.363.510**

**AMS-SMA-1MAC Licencia para AMS-XMAC-1V\*, 1 año**  
 Contrato de servicio y mantenimiento (SMA) de 1 año para AMS-XMAC-1V  
 Número de pedido **AMS-SMA-1MAC | F.01U.363.511**

**AMS-SMA-5MAC Licencia para AMS-XMAC-5V\*, 1 año**  
 Contrato de servicio y mantenimiento (SMA) de 1 año para AMS-XMAC-5V  
 Número de pedido **AMS-SMA-5MAC | F.01U.363.512**

**AMS-SMA-100CRD Licencia para AMS-XCRD-100V\*, 1 año**  
 Contrato de servicio y mantenimiento (SMA) de 1 año para AMS-XCRD-100V  
 Número de pedido **AMS-SMA-100CRD | F.01U.363.516**

**AMS-SMA-1KCRD Licencia para AMS-XCRD-1KV\*, 1 año**  
 Contrato de servicio y mantenimiento (SMA) de 1 año para AMS-XCRD-1KV  
 Número de pedido **AMS-SMA-1KCRD | F.01U.363.517**

**AMS-SMA-10KCRD Licencia para AMS-XCRD-10KV\*, 1 año**  
 Contrato de servicio y mantenimiento (SMA) de 1 año para AMS-XCRD-10KV  
 Número de pedido **AMS-SMA-10KCRD | F.01U.363.518**

**AMS-SMA-50KCRD Licencia para AMS-XCRD-50KV\*, 1 año**  
 Contrato de servicio y mantenimiento (SMA) de 1 año para AMS-XCRD-50KV  
 Número de pedido **AMS-SMA-50KCRD | F.01U.363.519**

**AMS-SMA-32DRS Licencia para AMS-XDRS-32V\*, 1 año**  
 Contrato de servicio y mantenimiento (SMA) de 1 año para AMS-XDRS-32V  
 Número de pedido **AMS-SMA-32DRS | F.01U.363.513**

**AMS-SMA-128DRS Licencia para AMS-XDRS-128V\*, 1 año**  
 Contrato de servicio y mantenimiento (SMA) de 1 año para AMS-XDRS-128V  
 Número de pedido **AMS-SMA-128DRS | F.01U.363.514**

**AMS-SMA-512DRS Licencia para AMS-XDRS-512V\*, 1 año**  
 Contrato de servicio y mantenimiento (SMA) de 1 año para AMS-XDRS-512V  
 Número de pedido **AMS-SMA-512DRS | F.01U.363.515**

**AMS-SMA-25OFF Licencia para AMS-XOFF-25V\*, 1 año**  
 Contrato de servicio y mantenimiento (SMA) de 1 año para AMS-XOFF-25V. Disponible en ciertos países.  
 Número de pedido **AMS-SMA-25OFF | F.01U.386.744**

**AMS-SMA-25OSO Licencia para AMS-XOSO-25V\*, 1 año**  
 Contrato de servicio y mantenimiento (SMA) de 1 año para AMS-XOSO-25V\*. Disponible en ciertos países.  
 Número de pedido **AMS-SMA-25OSO | F.01U.402.820**

**AMS-SMA-1PAN Licencia para AMS-XPAN-1V\*, 1 año**  
 Contrato de servicio y mantenimiento (SMA) de 1 año para AMS-XPAN-1V\*. Disponible en ciertos países.  
 Número de pedido **AMS-SMA-1PAN | F.01U.387.837**

**AMS-SMA-10PAN Licencia para AMS-XPAN-10V\*, 1 año**  
 Contrato de servicio y mantenimiento (SMA) de 1 año para AMS-XPAN-10V\*. Disponible en ciertos países.  
 Número de pedido **AMS-SMA-10PAN | F.01U.386.745**

**AMS-SMA-50PAN Licencia para AMS-XPAN-50V\*, 1 año**  
 Contrato de Servicio y Mantenimiento (SMA) de 1 año para AMS-XPAN-50V  
 Número de pedido **AMS-SMA-50PAN | F.01U.386.746**

**AMS-SMA-1KEY Mantenimiento software para AMS-XKEYPRO**  
 Contrato de servicio y mantenimiento (SMA) de 1 año para mantenimiento de software para AMS-XKEYPRO  
 Número de pedido **AMS-SMA-1KEY | F.01U.408.761**

**AMS-SMA-VIS Licencia para AMS-FVIS-WEBV\*, 1 año**  
 Contrato de Servicio y Mantenimiento (SMA) de 1 año para AMS-FVIS-WEBV  
 Número de pedido **AMS-SMA-VIS | F.01U.395.537**

**AMS-SMA-VISLIT SMA Visitormangement Lite**  
 Contrato de Servicio y Mantenimiento (SMA) de 1 año para la Gestión de Visitantes Lite  
 Número de pedido **AMS-SMA-VISLIT | F.01U.409.104**

**AMS-SMA-VISPLU SMA Visitormangement Plus**  
 Contrato de Servicio y Mantenimiento (SMA) de 1 año para la Gestión de Visitantes Plus  
 Número de pedido **AMS-SMA-VISPLU | F.01U.409.105**

**Representado por:**

**Europe, Middle East, Africa:**

Bosch Security Systems B.V.  
P.O. Box 80002  
5600 JB Eindhoven, The Netherlands  
Phone: + 31 40 2577 284  
[www.boschsecurity.com/xc/en/contact/](http://www.boschsecurity.com/xc/en/contact/)  
[www.boschsecurity.com](http://www.boschsecurity.com)

**Germany:**

Bosch Sicherheitssysteme GmbH  
Robert-Bosch-Ring 5  
85630 Grasbrunn  
Tel.: +49 (0)89 6290 0  
Fax: +49 (0)89 6290 1020  
[de.securitysystems@bosch.com](mailto:de.securitysystems@bosch.com)  
[www.boschsecurity.com](http://www.boschsecurity.com)

**North America:**

Bosch Security Systems, LLC  
130 Perinton Parkway  
Fairport, New York, 14450, USA  
Phone: +1 800 289 0096  
Fax: +1 585 223 9180  
[onlinehelp@us.bosch.com](mailto:onlinehelp@us.bosch.com)  
[www.boschsecurity.com](http://www.boschsecurity.com)

**Latin America and Caribbean:**

Robert Bosch Ltda  
Security Systems Division  
Via Anhanguera, Km 98  
CEP 13065-900  
Campinas, Sao Paulo, Brazil  
Phone: +55 19 2103 2860  
Fax: +55 19 2103 2862  
[LatAm.boschsecurity@bosch.com](mailto:LatAm.boschsecurity@bosch.com)  
[www.boschsecurity.com](http://www.boschsecurity.com)