

Access Management System V5.2



- ▶ Funzioni di controllo accessi, prestazioni e disponibilità di fascia alta e uso intuitivo.
- ▶ Altamente scalabile: da 1.000 a 400.000 utenti e da 32 a 10.000 porte.
- ▶ Facile da usare: GUI intuitiva per visualizzatore allarmi e strumenti basati sul Web per Mobile Access e Visitor Management.
- ▶ Facile da configurare: licenze preconfezionate, installazione e impostazione semplici.
- ▶ Gestione completa della sicurezza: si integra con i sistemi video e antintrusione.

Access Management System (AMS) è un sistema di controllo degli accessi per applicazioni stand-alone o per l'integrazione con altri sistemi, ad esempio Bosch Video Management System (BVMS) o le centrali antintrusione B Series e G Series.

- Come sistema stand-alone è dotato di un visualizzatore mappe e allarmi di facile utilizzo per una rapida valutazione di tutti i dispositivi e degli ingressi in sede.
- Come sistema integrato, consente all'operatore di un sistema di gestione video di eseguire attività relative alle porte come la verifica dell'ID basata su video, oppure concedere e negare l'accesso o disabilitare le porte.
- I moderni servizi basati sul Web possono essere utilizzati per gestire in modo semplice ed efficiente i dati dei visitatori e dei dipendenti, nonché le schede e le credenziali mediante dispositivi mobili.
- È possibile inserire le aree di intrusione direttamente da Map View e gestire gli utenti della centrale antintrusione a livello centrale.

AMS unisce l'affidabilità, le prestazioni e le funzionalità dei prodotti di controllo degli accessi di fascia alta con un'interfaccia utente moderna che rende più veloce l'installazione e la configurazione. L'attuale portafoglio di dispositivi di controllo accessi di Bosch può essere facilmente acquisito e integrato.

Privacy dei dati e sicurezza IT all'avanguardia assicurano la conformità alle più recenti normative sulla protezione dei dati.

Panoramica sistema

Server di gestione degli accessi

Il server è il componente principale per l'elaborazione di tutti i dati. Coordina le attività di tutti i componenti hardware e software.

Master Access Controller (MAC)

Il MAC è un ulteriore livello di sicurezza che permette di aumentare la disponibilità del sistema. Dispone di un proprio database per lo scambio di informazioni tra gli AMC, anche se il server principale o la rete è fuori servizio. Tutti gli AMC si connettono tramite comunicazione altamente crittografata ai server MAC.

Access Modular Controller (AMC)

L'AMC è una unità di controllo sul campo solida e affidabile per la connessione a un massimo di 8 porte con lettori e apriporta. Grazie alla capiente memoria integrata, l'AMC può prendere decisioni autonome e archiviare centinaia di migliaia di eventi di accesso, indipendentemente dalle interruzioni della rete.

Database di gestione degli accessi

Il server SQL contiene tutti i dati master (titolari di schede, schede, autorizzazioni, pianificazioni e così via) e tutti gli eventi di accesso. La versione più recente consente la crittografia per proteggere le informazioni personali dall'uso improprio o dal furto e può essere eseguita su un server dedicato.

Finestra di dialogo per la gestione degli accessi

La gestione finestre di dialogo è l'interfaccia utente principale per la configurazione del sistema e per la raccolta e la gestione delle informazioni relative agli accessi. In particolare, le finestre di dialogo del personale vengono utilizzate per la registrazione di nuovi titolari di schede e la gestione delle relative credenziali e autorizzazioni di accesso.

Map View per la gestione degli accessi

Map View è un'applicazione semplice da usare che permette di vedere la situazione generale della sicurezza dei locali e anche di visualizzare i dettagli. Mostra gli allarmi relativi a violazioni di accesso, manomissioni e malfunzionamenti e consente l'invio di comandi direttamente dalle mappe.

Designer di badge

Il prodotto include la personalizzazione delle schede e consente di progettare i badge, di eseguire l'acquisizione delle immagini con telecamere USB e di utilizzare le stampanti di schede più diffuse in commercio.

Visitor Management

Visitor Management è incluso nel pacchetto di licenze AMS **PRO**.

Visualizzazione receptionist: interfaccia utente basata su browser in cui gli addetti alla reception possono registrare e monitorare in modo efficiente visitatori e visite.

Visualizzazione host: interfaccia utente basata su browser in cui i dipendenti possono preregistrare le visite e ricevere notifiche via e-mail all'arrivo del visitatore.

Visualizzazione visitatore: interfaccia utente basata su browser in **modalità chiosco multimediale** in cui i visitatori possono gestire i profili memorizzati, effettuare la scansione dei documenti d'identità e apporre firme digitali sui documenti richiesti, riducendo notevolmente i tempi di attesa e l'affollamento alla reception.

Credential Management

Strumento software basato su browser che funziona in abbinamento con un sistema di controllo degli accessi Bosch con un'interfaccia utente semplice e intuitiva. Consente anche agli operatori relativamente inesperti di gestire le credenziali di

accesso dei dipendenti e del personale esterno. Le credenziali possono essere schede fisiche o virtuali inviate ai dispositivi mobili dei dipendenti.

Mobile Access*

Il servizio Mobile Access può essere installato completamente in loco ed è completamente integrato nella logica AMS. Pertanto, le credenziali mediante dispositivi mobili e i dati degli utenti possono essere gestiti in un unico sistema di accesso senza la necessità di un portale online.

App Mobile Access di Bosch: Mobile Access L'applicazione Mobile Access è un supplemento alla classica scheda nel sistema di controllo degli accessi. L'amministratore dell'organizzazione registra un utente o un gruppo di utenti nel front-end di Visitor Management o di Credential Management. A seconda del tipo di iscrizione, l'utente riceve un'e-mail o un codice QR per completare la registrazione. L'utente può quindi autenticarsi davanti a un lettore attraverso l'applicazione per dispositivi mobili.

App Setup Access di Bosch: consente agli installatori di sistemi Mobile Access di configurare i lettori di controllo degli accessi tramite Bluetooth in modo più semplice e rapido.

Interfaccia BVMS di gestione degli accessi

La perfetta integrazione con BVMS (10.1 o versione successiva) consente la verifica video dell'identità dei titolari di schede da parte di BVMS Operator Client. Una persona che richieda l'accesso con una scheda valida può essere verificata manualmente tramite lo streaming live della telecamera e la foto del titolare della scheda dal database. Gli eventi telecamera possono attivare azioni delle porte. Gli eventi porta possono attivare azioni delle telecamere.

Interfaccia antintrusione di gestione degli accessi

Gestione fino a 50 centrali antintrusione B Series e G Series e fino a 500 centrali per la gestione degli utenti.

Mostra gli stati delle aree (ad esempio, inserita o pronta per l'inserimento), gli stati dei rilevatori e gli eventi di intrusione in Map View.

Consente l'invio di comandi (ad esempio, inserimento e disinserimento) alle centrali.

Multi User Manager

Applicazione basata su browser che opera in abbinamento con i sistemi di controllo degli accessi e le centrali antintrusione di Bosch. Consente l'amministrazione degli utenti delle centrali antintrusione collegate e dei relativi dati. L'utilizzo di questa versione di Multi User Manager è limitato agli utenti delle centrali MAP 5000.

API di gestione degli accessi

Questa API REST semplifica l'integrazione di sistemi di terze parti con AMS, ad esempio un sistema di gestione delle identità o un'app di gestione delle strutture.

Integrazione di blocchi wireless online

Integrazione di serrature wireless online **SimonsVoss SmartIntego** (cilindretti, maniglie porta e lucchetti) per porte che richiedono una sicurezza di medio livello, come uffici e aule scolastiche. Disponibili solo in alcuni paesi.

Integrazione di serrature offline remote

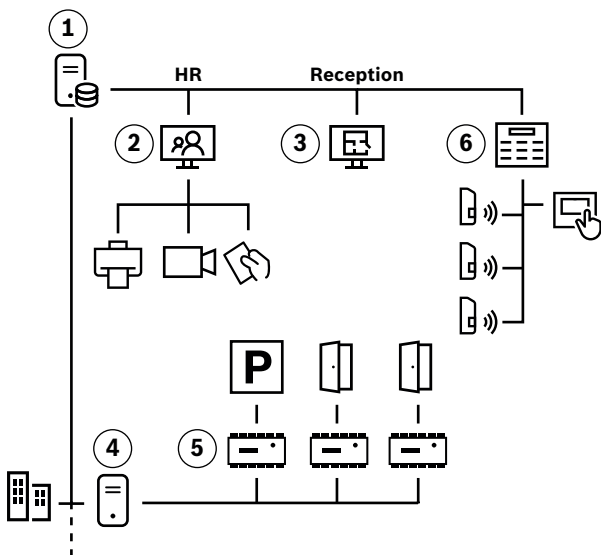
Integrazione di **serrature offline conformi a OSS-SO o Normbau (Pegasys)** per porte remote, il cui collegamento tramite cablaggio non è possibile a causa della distanza, delle condizioni di costruzione o dei costi. Il sistema di chiusura offline comprende software, hardware e accessori. L'hardware è liberamente disponibile sul mercato presso i partner Bosch. La licenza software attiva numerose finestre di dialogo in BIS e ACE. Disponibili solo in alcuni Paesi.

Utilità di importazione/esportazione degli accessi

Questo strumento facilita l'importazione e l'esportazione dei dati da sistemi esterni per la migrazione dei dati una tantum, ad esempio dai sistemi Access PE, o il trasferimento periodico dei dati da Active Directory tramite il protocollo LDAP. È anche possibile esportare i timestamp in un sistema di rilevazione presenze esterno.

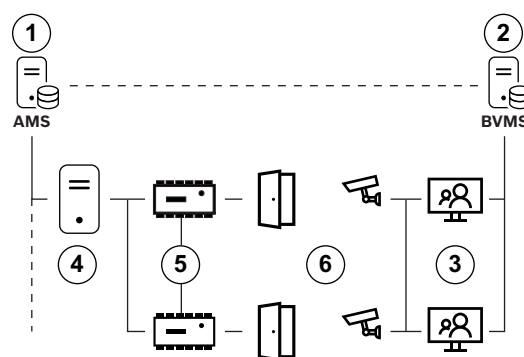
Diagrammi di topologia

I diagrammi riportati di seguito illustrano le configurazioni AMS con centrali integrate di rilevazione delle intrusioni e con BVMS.



Topologia di rilevazione delle intrusioni

- (1) Server AMS
- (2) Workstation client per la registrazione
- (3) Workstation client per il controllo degli accessi, la gestione dei visitatori, la gestione degli allarmi e l'inserimento/disinserimento centralizzato delle aree di intrusione
- (4) Server MAC opzionali (una licenza MAC è sempre inclusa nel server AMS)
- (5) AMC per il controllo di parcheggi e porte
- (6) Centrale antintrusione con rilevatori e tastiera touch screen



Integrazione BVMS

- (1) Server AMS
- (2) Server di gestione BVMS o DIVAR IP all-in-one
- (3) Workstation client BVMS per la gestione di accessi e video
- (4) Server MAC opzionali (una licenza MAC è sempre inclusa nel server AMS)
- (5) AMC
- (6) Ingressi con telecamere

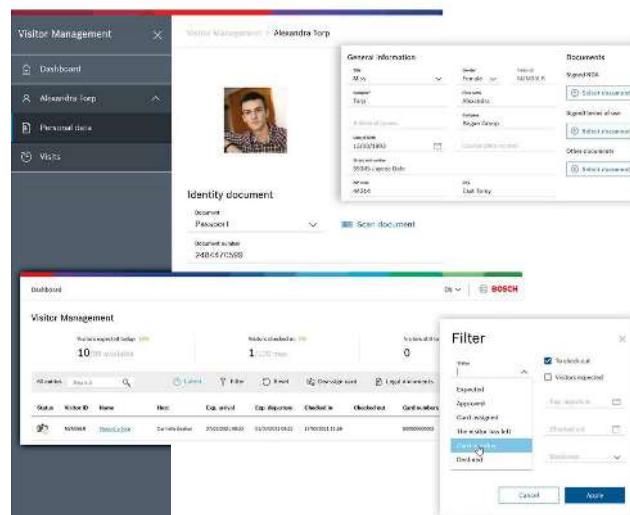
Funzioni

- Registrazione di nuovi titolari di schede:
 - Utilizzare finestre di dialogo di registrazione completamente personalizzabili per ottimizzare il processo di registrazione dei titolari di schede.
 - Acquisire informazioni tradizionali e dati biometrici, incluse foto e firme.
 - Progettare e generare credenziali fisiche.
 - Utilizzare le finestre di dialogo per l'importazione in blocco di dati del personale memorizzati.
- Assegnazione di autorizzazioni di accesso:

- Raccogliere le autorizzazioni di accesso in profili riutilizzabili da assegnare a tipi di membri del personale predefiniti o personalizzati.
- Funzioni porta:
 - Utilizzare un set completo di modelli per porta, inclusi ascensori e parcheggi, per accelerare la fase di configurazione del progetto.
 - Sbloccare le porte in modalità ufficio per consentire il libero accesso durante l'orario di lavoro in uffici e negozi.
 - Combattere i furti e le minacce alla sicurezza con lo screening casuale dei titolari di schede.
 - Verificare l'identità dei titolari di schede con controlli biometrici agli ingressi e con l'ulteriore verifica dell'ID basata su video grazie a BVMS.
 - Disinserire un'area di intrusione e consentire l'accesso con un unico passaggio della scheda.
 - Utilizzare la tecnologia SimonsVoss SmartIntego per migliorare il sistema con porte online remote programmabili tramite schede, come quelle normalmente utilizzate in alberghi, strutture sanitarie, uffici e istituti scolastici.
- Reporting:
 - Utilizzare un gran numero di modelli di report predefiniti.
- Visitor Management Visitor Management:
 - Preregistrare gli appuntamenti nel sistema per abbreviare i tempi di elaborazione.
 - Consentire ai visitatori di creare profili personali in modalità chiosco multimediale, per evitare code alla reception.
 - Usare una dashboard per monitorare le visite previste, il numero di visitatori sul posto, le credenziali in uso e quelle ancora da raccogliere.
 - Inviare all'ospitante una notifica via e-mail all'arrivo del visitatore.
 - Impostare date di scadenza per i profili dei visitatori e i relativi allegati nel rispetto delle normative nazionali sulla privacy dei dati, ad esempio il GDPR europeo.

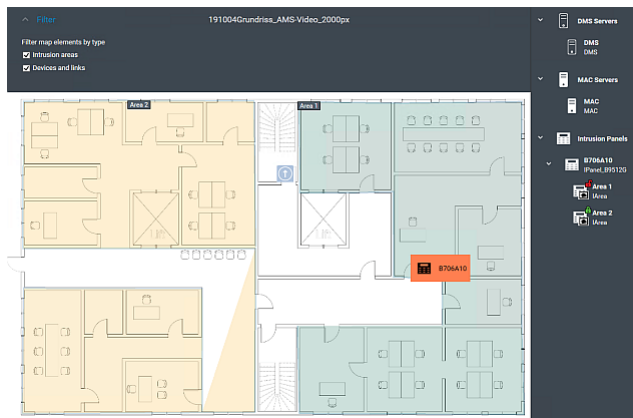
Welcome

Please enter your visitor ID.



- Credential Management:
 - semplice strumento software basato su browser con interfaccia utente intuitiva per gestire le credenziali di accesso.
 - Consente all'operatore di assegnare schede di accesso fisico e credenziali virtuali per Mobile Access e di annullarne l'assegnazione.
 - Insieme a Mobile Access, consente agli operatori di inviare credenziali virtuali all'app di installazione per installare lettori Mobile Access.
- Mobile Access*:
 - utilizzo del telefono cellulare per l'accesso fisico.
 - Consente la connessione a un lettore.
 - L'app di installazione consente la configurazione del lettore.
 - Portata di comunicazione regolabile che consente la lettura anche a distanze notevoli.
 - Utilizza l'autenticazione a due fattori, come Face ID, sul telefono per una maggiore sicurezza.
 - Funziona anche in combinazione con il codice PIN su un lettore.
- Multi User Manager:
 - Semplice applicazione basata su browser con interfaccia utente intuitiva per amministrare gli utenti delle centrali antintrusione.
 - Consente all'operatore di assegnare gli utenti alle centrali antintrusione MAP 5000 connesse e di annullarne l'assegnazione
 - La funzione di struttura ad albero consente di raggruppare le centrali in base all'organizzazione del cliente
- Ronde e pattuglie:

- Definire fino a 200 ronde e monitorare fino a 8 pattuglie contemporaneamente.
- Monitoraggio di parcheggi e punti di raccolta
 - Visualizzare riepiloghi personalizzabili dei dipendenti e dei veicoli sul posto.
 - Monitorare il numero dei posti disponibili nei parcheggi.
- Divisioni:
 - Fornire un controllo degli accessi unificato a una struttura condivisa da un numero qualsiasi di parti indipendenti.
 - È possibile limitare i singoli operatori unicamente alla gestione delle persone, dei dispositivi o degli ingressi delle divisioni a loro assegnate.
- Monitoraggio, comando e controllo degli allarmi:
 - Map View supporta fino a 1,000 mappe (100 per un uso ottimale), che possono essere nidificate per fornire sia panoramiche che dettagli ravvicinati.
 - Utilizzare Map View per tenere sotto controllo un gran numero di ingressi contemporaneamente.
 - Utilizzare Map View per monitorare allarmi e avvisi in entrata in tempo reale. AMS non memorizza nel buffer gli allarmi intrusione che si verificano mentre la rete o il sistema stesso è inattivo.



- Integrazione di BVMS e DIVAR IP:
 - Verifica video agli ingressi.
 - Azioni delle telecamere (ad esempio, avvio della registrazione, panoramica/inclinazione/zoom) attivate da eventi di accesso (ad esempio, apertura non autorizzata della porta).
 - Eventi porta (ad esempio, sblocco/blocco della porta) attivati da eventi delle telecamere (ad esempio, Intelligent Video Analytics).
 - Richiede la versione 10.1 o successiva.
- Integrazione di Milestone XProtect:

- Utilizzare AMS per supportare XProtect con eventi di accesso e allarmi per ulteriori elaborazioni sul client XProtect.
- Integrazione antintrusione:
 - Supporta fino a 500 centrali Bosch B Series (Bx512) e G Series (Bx512G) per la gestione centralizzata degli utenti e 80 per il comando e il controllo.
 - Un contingente completo di centrali offre fino a 12,800 rilevatori antintrusione.
 - Supporta le unità di controllo porte Bosch B901 per lettori di schede Wiegand.

Informazioni normative

Regione	Conformità alle normative/marchi di qualità
Europa	EN60839-11-1 Declaration of Conformity EN60839-11-1

Note di installazione/configurazione

Le tabelle seguenti illustrano i requisiti hardware e software per l'esecuzione di AMS.

Server

- Sistemi operativi supportati.
- Windows Server 2019 (Version 1809) (64bit, Standard, Datacenter); Windows Server 2022 (64 bit, Standard, Datacenter)
 - Windows 10 Professional and Enterprise 22H2 ; Windows 10 21H2 LTSC
- L'installazione su altri sistemi operativi può riuscire, ma è completamente priva di garanzie.

Database remoto

- **Assicurarsi che siano installati gli aggiornamenti software più recenti.**
- SQL Server 2019
- **Nota:** il database predefinito fornito con questo sistema è SQL Server 2019 Express edition con servizi avanzati

Requisiti hardware minimi

- Processore Intel i7 generazione 10
- 16 GB RAM (32 GB consigliati)
- 250 GB di spazio libero su disco rigido
- Velocità di trasferimento del disco rigido 300 MB/s tempo di risposta medio < 10 ms (SSD consigliato)
- Adattatore grafico con
 - 256 MB di RAM
 - Risoluzione 1280x1024 (utilizzare la risoluzione grafica consigliata per il client se si desidera eseguire il client Map View sul server AMS).
 - Almeno 32.000 colori
- Scheda Ethernet da 1 Gbit/s

Server

- Una porta USB libera o condivisione di rete per i file di installazione

Client, incluso il client Map View

Sistemi operativi supportati.

L'installazione su altri sistemi operativi può riuscire, ma è completamente priva di garanzie.

Requisiti hardware minimi

- Windows 10 Professional and Enterprise 22H2 ; Windows 10 21H2 LTSC
- **Assicurarsi che siano installati gli aggiornamenti software più recenti.**
- Intel i5 o superiore
- 8 GB di RAM (16 GB consigliati)
- 25 GB di spazio libero su disco rigido
- Scheda grafica
 - 256 MB di RAM
 - Per utilizzare la gestione finestre di dialogo di AMS, è sufficiente una risoluzione 1280x1024.
 - Per AMS Map View, è necessaria una risoluzione 1920x1080 (Full HD).
 - Almeno 32.000 colori
- DirectX® 11
- Scheda Ethernet da 1 Gbit/s
- Una porta USB libera o condivisione di rete per i file di installazione

Client di gestione dei visitatori e Configuratore OSO

Browser supportati. Google Chrome, Mozilla Firefox, Microsoft Edge (Chromium based)

Risoluzione dello schermo minima consigliata Full HD 1920x1080

Browser	Versione
Google Chrome	116 o superiore
Microsoft Edge	116 o superiore
Mozilla Firefox	102 o superiore

Server MAC

Sistemi operativi supportati.

L'installazione su altri sistemi operativi può riuscire, ma è completamente priva di garanzie.

- Windows Server 2019 (Version 1809) (64bit, Standard, Datacenter); Windows Server 2022 (64 bit, Standard, Datacenter)
- Windows 10 Professional and Enterprise 22H2; Windows 10 21H2 LTSC
- **Assicurarsi che siano installati gli aggiornamenti software più recenti.**

Server MAC

Requisiti hardware minimi

- Intel i5 o superiore
- 8 GB di RAM (16 GB consigliati)
- 60 GB di spazio libero su disco rigido
- Adattatore grafico con
 - 256 MB di RAM
 - Risoluzione 1280x1024
 - Almeno 32.000 colori
- Scheda Ethernet da 1 Gbit/s

Nella tabella seguente sono elencate le versioni degli strumenti software ausiliari compatibili con questa versione del sistema.

Componente	Versione	Posizione
Utilità di importazione/esportazione	1.2.24	Cartella del pacchetto multimediale AMS: AddOns/Standard/ImportExport
Occupancy Monitor	1.2.12	Cartella del pacchetto multimediale AMS: AddOns/Advanced/OccupancyMonitor
Strumento AECT	1.0.0.7	Cartella del pacchetto multimediale AMS: AddOns/Advanced/AECT
Strumento IP-config per dati biometrici	5.0	Cartella del pacchetto multimediale AMS: AddOns/Advanced/Bio-Config
Strumento IPconfig AMC	1.12.3	Cartella del pacchetto multimediale AMS: AddOns/Standard/AccesslpConfig
Versione SDK	5.2	Cartella del pacchetto multimediale AMS: AddOns/Advanced/API
Programma di installazione MAC	5.2	Cartella del pacchetto multimediale AMS: AddOns/Advanced/Multi-MAC
Strumento Key Management (gestione chiavi)	2.6.2	Cartella del pacchetto multimediale AMS: AddOns/Advanced/ReaderConfigTool
Intrusion RPS API	2.2.27914	Cartella del pacchetto multimediale AMS: AddOns/Advanced/Intrusion-RPS-API

Componente	Versione	Posizione
Plug-in Milestone	5.2	Cartella del pacchetto multimediale AMS: <Lingua>\ServerPlugin
Versione BVMS	11.1.1	Download Store/Catalogo dei prodotti
Visitor Management	5.1.28	Download Store/Catalogo dei prodotti
Credential Management	1.0.165	Download Store/Catalogo dei prodotti
Mobile Access	2.1.171	Download Store/Catalogo dei prodotti
Peripheral Devices	5.1.8	Download Store/Catalogo dei prodotti
Milestone Xprotect	2020 R3	Download Store Milestone

La complessità dei sistemi di sicurezza è aumentata notevolmente negli ultimi anni. Allo stesso tempo, si fa affidamento sui sistemi esistenti per ridurre i rischi per la sicurezza. Con Bosch Software Assurance è possibile rivolgersi a Bosch per richiedere assistenza e assicurarsi che il proprio sistema sia al passo con i cambiamenti. I termini e le condizioni di Bosch Software Assurance sono disponibili sul sito Web di Bosch Building Technologies: <https://www.boschsecurity.com/xc/en/solutions/management-software/bosch-software-assurance/>

Specifiche tecniche

Le tabelle seguenti specificano le dimensioni di un sistema di controllo degli accessi AMS sotto due aspetti:

- In base al relativo pacchetto di licenze: **LITE**, **PLUS** o **PRO**.
- Come massimo, se vengono acquistate le licenze necessarie.

Pacchetto di licenze LITE

LITE	Numero di licenze	Numero massimo
Numero di porte (con 1 o 2 lettori):	16	80
Numero di schede:	200	5,000
Numero di divisioni:	1	1
Numero di client configurabile:	1	2

LITE	Numero di licenze	Numero massimo
Numero di MAC:	1	1
Numero di AMC:	Massimo 125 per MAC Fino a 60 (in rete) consigliati per prestazioni elevate	
Numero di autorizzazioni	Massimo 1024 per MAC	
Numero di ronde:	50	
SDK disponibile	yes	
Integrazione BVMS disponibile	✓	
Integrazione antintrusione	Numero massimo di centrali di controllo Bosch B Series (Bx512) e G Series (Bx512G): <ul style="list-style-type: none"> • Per il comando e il controllo: 50 • Per la gestione centralizzata degli utenti: 50 	

Pacchetto di licenze PLUS

PLUS	Numero di licenze	Numero massimo
Numero di porte (con 1 o 2 lettori):	32	288
Numero di schede:	2,000	10,000
Numero di divisioni:	2	5
Numero di client configurabile:	2	5
Numero di MAC:	1	5
Numero di AMC:	Massimo 125 per MAC Fino a 60 (in rete) consigliati per prestazioni elevate	
Numero di autorizzazioni	Massimo 1024 per MAC	
Numero di ronde:	100	
SDK disponibile	yes	
Integrazione BVMS disponibile	✓	
Integrazione antintrusione	Numero massimo di centrali di controllo Bosch B Series (Bx512) e G Series (Bx512G): <ul style="list-style-type: none"> • Per il comando e il controllo: 80 	

PLUS	Numero di licenze	Numero massimo
	<ul style="list-style-type: none"> Per la gestione centralizzata degli utenti: 200 	

Pacchetto di licenze PRO

PRO	Numero di licenze	Numero massimo
Numero di porte (con 1 o 2 lettori):	128	10,000
Numero di schede:	5,000	400,000
Numero di divisioni:	5	400
Numero di client configurabile:	5	200
Numero di MAC:	1	40
Numero di AMC:	Massimo 125 per MAC Fino a 60 (in rete) consigliati per prestazioni elevate	
Numero di autorizzazioni	Massimo 1024 per MAC	
Numero di ronde:	200	
SDK disponibile	yes	
Integrazione BVMS disponibile	✓	
Integrazione antintrusione	Numero massimo di centrali di controllo Bosch B Series (Bx512) e G Series (Bx512G): <ul style="list-style-type: none"> Per il comando e il controllo: 80 Per la gestione centralizzata degli utenti: 500 	

Specifiche per i sistemi di riferimento server e client AMS

Di seguito sono riportate le specifiche per un sistema di riferimento con buone prestazioni complessive.

	Sistema server (senza client in esecuzione)	Sistema client
CPU	Intel Xeon E-2144G a 3,6 GHz (4 core, 8 logici)	Intel Core i7-8700 a 3,2 GHz (6 core, 12 logici)
RAM	32 GB (2667 MHz)	8 GB (2667 MHz)
GPU	Grafica integrata della CPU	Intel UHD Graphics 630 (4 GB di memoria GPU)
Disco di sistema	NVMe	Disco SSD

	Sistema server (senza client in esecuzione)	Sistema client
	Velocità di scrittura: 1440 MB/s Velocità di lettura: 2250 MB/s Tempo medio di risposta 10 ms	
Disco in cui è installato AMS	SSD Velocità di scrittura: 1000 MB/s Velocità di lettura: 1100 MB/s Tempo medio di risposta 10 ms	
Sistema operativo	Microsoft Server 2019 Standard Edition	Microsoft 10 Pro Edition

Prestazioni del sistema di riferimento

	SQL Server 2019 Express version	SQL Server 2019 Standard version
Numero massimo di eventi al secondo	70	150
Numero massimo di eventi che è possibile archiviare nel database degli eventi.	2x10 ⁶	Limitato dalla capacità di archiviazione, non dalla versione del database.

- Il sistema può elaborare un massimo di 100 eventi di accesso al secondo (ad esempio: apertura/chiusura porta, inserimenti di audit trail).
- Con l'integrazione dell'antintrusione, un cambio di punto può attivare tre o più eventi di accesso, ad esempio *Point shorted*, *Area not ready to arm*, *Point state changed*. Tenere presente questo fattore quando si calcolano le prestazioni.

Lingue dell'interfaccia utente

- AR: Arabo
- DE: Tedesco
- EN: Inglese
- ES: Spagnolo
- FR: Francese
- HU: Ungherese
- NL: Olandese
- PL: Polacco
- PT: Portoghese
- RO: Rumeno
- RU: Russo
- TR: Turco
- ZH-CN: Cinese (semplificato)
- ZH-TW: Cinese (tradizionale)

I componenti aggiuntivi delle applicazioni Web AMS 5.2 offrono l'interfaccia utente con le seguenti lingue:

Visitor Management

- AR: Arabo
- DE: Tedesco
- EN: Inglese
- ES: Spagnolo
- FR: Francese
- HU: Ungherese
- NL: Olandese
- PL: Polacco
- PT: Portoghese
- RO: Rumeno
- RU: Russo
- TR: Turco
- ZH-CN: Cinese (semplificato)
- ZH-TW: Cinese (tradizionale)

Credential Management

- DE: Tedesco
- EN: Inglese
- FR: Francese
- PL: Polacco

Multi User Manager

- DE: Tedesco
- EN: Inglese
- NL: Olandese
- PL: Polacco

Dispositivi hardware supportati

- La famiglia Bosch AMC2 per il controllo accessi
Vedere le schede tecniche corrispondenti nei cataloghi dei prodotti all'indirizzo <https://www.boschsecurity.com>
- Schede di espansione AMC2 Bosch.
Vedere le schede tecniche corrispondenti nei cataloghi dei prodotti all'indirizzo <https://www.boschsecurity.com>
- Componenti porta online remota SimonsVoss SmartIntego
- Serrature Uhlmann & Zacher Clex pubbliche o Allegion offline (compatibili con OSS-SO).
Disponibili in alcuni Paesi
- Serrature offline Normbau Pegasys (V2.1).
Disponibili in alcuni Paesi
- Lettori biometrici di impronte digitali e riconoscimento facciale Idemia Sigma, Morpho, VisionPass

Altri sistemi supportati

- Sistema di riconoscimento facciale e targhe ISS SecurOS
- Sistema di riconoscimento facciale Oosto OnAccess

- Sistema di messaggistica ascensori Otis Compass
- Sistemi di gestione delle chiavi Deister flexx e maxx

Per Visitor Management

- Lettore di registrazione schede: LECTUS enroll ARD-EDMCV002-USB, HID OMNIKEY 5427 CK
- Lettore di firme: signotec LITE, signotec Omega
- Scanner per documenti d'identità: ARH Combo, ARH Osmond

*Nota: Mobile Access è disponibile in determinate regioni.

Informazioni per l'ordinazione

AMS-BLIT Licenza Lite base

Licenza LITE base

Numero ordine **AMS-BLIT | F.01U.406.304**

AMS-BPLU Licenza Plus pacchetto

Licenza PLUS base

Numero ordine **AMS-BPLU | F.01U.406.305**

AMS-BPRO Licenza Professional base

Licenza PRO base

Numero ordine **AMS-BPRO | F.01U.406.338**

AMS-X32DORLIT Licenza espansione per 32 porte

Licenza di espansione per 32 porte

Numero ordine **AMS-X32DORLIT | F.01U.408.587**

AMS-XCLILIT Licenza espansione per 1 Operator Client

Licenza di espansione per 1 Operator Client

Numero ordine **AMS-XCLILIT | F.01U.408.586**

AMS-X100CRDLIT Licenza espansione per 100 schede ID

Licenza di espansione per 100 schede ID

Numero ordine **AMS-X100CRDLIT | F.01U.408.588**

AMS-X1KCRDLIT Licenza espansione per 1000 schede ID

Licenza di espansione per 1.000 schede ID

Numero ordine **AMS-X1KCRDLIT | F.01U.408.589**

AMS-XPANLIT Licenza espansione per 1 G Series

Licenza di espansione per 1 G Series

Numero ordine **AMS-XPANLIT | F.01U.408.590**

AMS-FVISLIT Gestione dei visitatori AMS Lite

Licenza per Gestione dei visitatori AMS Lite

Numero ordine **AMS-FVISLIT | F.01U.409.060**

AMS-X5SIOLIT Licenza per 5 porte SmartIntego

Licenza per 5 porte SmartIntego

Numero ordine **AMS-X5SIOLIT | F.01U.413.501**

AMS-X32DORPLU Licenza espansione per 32 porte

Licenza di espansione per 32 porte

Numero ordine **AMS-X32DORPLU | F.01U.408.576**

AMS-X128DORPLU Licenza espansione per 128 porte

Licenza di espansione per 128 porte

Numero ordine **AMS-X128DORPLU | F.01U.408.578**

AMS-XCLIPLU Licenza espansione per 1 Operator Client

Licenza di espansione per 1 Operator Client
 Numero ordine **AMS-XCLIPLU | F.01U.408.574**

AMS-XDIVPLU Licenza espansione per 1 divisione

Licenza di espansione per 1 divisione
 Numero ordine **AMS-XDIVPLU | F.01U.408.575**

AMS-XMACPLU Licenza espansione per 1 MAC

Licenza di espansione per 1 MAC
 Numero ordine **AMS-XMACPLU | F.01U.408.581**

AMS-X1KCRDPLU Licenza espansione per 1000 schede ID

Licenza di espansione per 1.000 schede ID
 Numero ordine **AMS-X1KCRDPLU | F.01U.408.579**

AMS-X10KCRDPLU Licenza espansione per 10000 schede ID

Licenza di espansione per 10.000 schede ID
 Numero ordine **AMS-X10KCRDPLU | F.01U.408.580**

AMS-FVISPLU Gestione dei visitatori AMS Plus

Licenza per Gestione dei visitatori AMS Plus
 Numero ordine **AMS-FVISPLU | F.01U.409.103**

AMS-XPANPLU Licenza espansione per 1 G Series

Licenza di espansione per 1 G Series
 Numero ordine **AMS-XPANPLU | F.01U.408.584**

AMS-X10PANPLU Licenza espansione per 10 G Series

Licenza di espansione per 10 G Series
 Numero ordine **AMS-X10PANPLU | F.01U.408.585**

AMS-X25OFFPLU Licenza per 25 porte Pegasys

Licenza per 25 porte Pegasys
 Numero ordine **AMS-X25OFFPLU | F.01U.408.582**

AMS-X25OSOPLU Licenza per 25 porte offline OSO

Licenza per 25 porte offline OSO
 Numero ordine **AMS-X25OSOPLU | F.01U.408.583**

AMS-X25SIOPLU Licenza espansione 25 porte SmartIntego

Licenza per 25 porte SmartIntego
 Numero ordine **AMS-X25SIOPLU | F.01U.413.500**

AMS-X32DORPRO Licenza espansione per 32 porte

Licenza di espansione per 32 porte
 Numero ordine **AMS-X32DORPRO | F.01U.408.545**

AMS-X128DORPRO Licenza espansione per 128 porte

Licenza di espansione per 128 porte
 Numero ordine **AMS-X128DORPRO | F.01U.408.546**

AMS-X512DORPRO Licenza espansione per 512 porte

Licenza di espansione per 512 porte
 Numero ordine **AMS-X512DORPRO | F.01U.408.547**

AMS-XCLIPRO Licenza espansione per 1 Operator Client

Licenza di espansione per 1 Operator Client
 Numero ordine **AMS-XCLIPRO | F.01U.408.542**

AMS-X5CLIPRO Licenza espansione per 5 Operator Client

Licenza di espansione per 5 Operator Client
 Numero ordine **AMS-X5CLIPRO | F.01U.408.543**

AMS-XDIVPRO Licenza espansione per 1 divisione

Licenza di espansione per 1 divisione
 Numero ordine **AMS-XDIVPRO | F.01U.408.544**

AMS-XMACPRO Licenza espansione per 1 MAC

Licenza di espansione per 1 MAC
 Numero ordine **AMS-XMACPRO | F.01U.408.567**

AMS-X10KCRDPRO Licenza espansione per 10000 schede ID

Licenza di espansione per 10.000 schede ID
 Numero ordine **AMS-X10KCRDPRO | F.01U.408.565**

AMS-X50KCRDPRO Licenza espansione per 50000 schede ID

Licenza di espansione per 50.000 schede ID
 Numero ordine **AMS-X50KCRDPRO | F.01U.408.566**

AMS-XPANPRO Licenza espansione per 1 G Series

Licenza di espansione per 1 G Series
 Numero ordine **AMS-XPANPRO | F.01U.408.572**

AMS-X10PANPRO Licenza espansione per 10 G Series

Licenza di espansione per 10 G Series
 Numero ordine **AMS-X10PANPRO | F.01U.408.573**

AMS-X25OFFPRO Licenza espansione per 25 porte Pegasys

Licenza di espansione per 25 porte Pegasys
 Numero ordine **AMS-X25OFFPRO | F.01U.408.569**

AMS-X25OSOPRO Licenza per 25 porte offline OSO

Licenza per 25 porte offline OSO
 Numero ordine **AMS-X25OSOPRO | F.01U.408.570**

AMS-X25SIOPRO Licenza per 25 porte SmartIntego

Licenza per 25 porte SmartIntego
 Numero ordine **AMS-X25SIOPRO | F.01U.408.571**

AMS-XKEYPRO Licenza espansione per 1 gestione chiavi

Licenza di espansione per 1 gestione delle chiavi
 Numero ordine **AMS-XKEYPRO | F.01U.408.568**

AMS-SMA-LITE Licenza per AMS-BASE-LITE*, 1 anno

Contratto di servizio e manutenzione (SMA) di 1 anno per AMS-BASE-LITE
 Numero ordine **AMS-SMA-LITE | F.01U.363.506**

AMS-SMA-PLUS Licenza per AMS-BASE-PLUS*, 1 anno

Contratto di servizio e manutenzione (SMA) di 1 anno per AMS-BASE-PLUS
 Numero ordine **AMS-SMA-PLUS | F.01U.363.507**

AMS-SMA-PRO Licenza per AMS-BASE-PRO*, 1 anno

Contratto di servizio e manutenzione (SMA) di 1 anno per AMS-BASE-PRO
 Numero ordine **AMS-SMA-PRO | F.01U.363.508**

AMS-SMA-1DIV Licenza per AMS-XDIV-1V*, 1 anno

Contratto di servizio e manutenzione (SMA) di 1 anno per AMS-XDIV-1V
 Numero ordine **AMS-SMA-1DIV | F.01U.379.427**

AMS-SMA-1CLI Licenza per AMS-XCLI-1V*, 1 anno

Contratto di servizio e manutenzione (SMA) di 1 anno per AMS-XCLI-1V
 Numero ordine **AMS-SMA-1CLI | F.01U.363.509**

AMS-SMA-5CLI Licenza per AMS-XCLI-5V*, 1 anno

Contratto di servizio e manutenzione (SMA) di 1 anno per AMS-XCLI-5V
 Numero ordine **AMS-SMA-5CLI | F.01U.363.510**

AMS-SMA-1MAC Licenza per AMS-XMAC-1V*, 1 anno

Contratto di servizio e manutenzione (SMA) di 1 anno per AMS-XMAC-1V

Numero ordine **AMS-SMA-1MAC | F.01U.363.511**

AMS-SMA-5MAC Licenza per AMS-XMAC-5V*, 1 anno

Contratto di servizio e manutenzione (SMA) di 1 anno per AMS-XMAC-5V

Numero ordine **AMS-SMA-5MAC | F.01U.363.512**

AMS-SMA-100CRD Licenza per AMS-XCRD-100V*, 1 anno

Contratto di servizio e manutenzione (SMA) di 1 anno per AMS-XCRD-100V

Numero ordine **AMS-SMA-100CRD | F.01U.363.516**

AMS-SMA-1KCRD Licenza per AMS-XCRD-1KV*, 1 anno

Contratto di servizio e manutenzione (SMA) di 1 anno per AMS-XCRD-1KV

Numero ordine **AMS-SMA-1KCRD | F.01U.363.517**

AMS-SMA-10KCRD Licenza per AMS-XCRD-10KV*, 1 anno

Contratto di servizio e manutenzione (SMA) di 1 anno per AMS-XCRD-10KV

Numero ordine **AMS-SMA-10KCRD | F.01U.363.518**

AMS-SMA-50KCRD Licenza per AMS-XCRD-50KV*, 1 anno

Contratto di servizio e manutenzione (SMA) di 1 anno per AMS-XCRD-50KV

Numero ordine **AMS-SMA-50KCRD | F.01U.363.519**

AMS-SMA-32DRS Licenza per AMS-XDRS-32V*, 1 anno

Contratto di servizio e manutenzione (SMA) di 1 anno per AMS-XDRS-32V

Numero ordine **AMS-SMA-32DRS | F.01U.363.513**

AMS-SMA-128DRS Licenza per AMS-XDRS-128V*, 1 anno

Contratto di servizio e manutenzione (SMA) di 1 anno per AMS-XDRS-128V

Numero ordine **AMS-SMA-128DRS | F.01U.363.514**

AMS-SMA-512DRS Licenza per AMS-XDRS-512V*, 1 anno

Contratto di servizio e manutenzione (SMA) di 1 anno per AMS-XDRS-512V

Numero ordine **AMS-SMA-512DRS | F.01U.363.515**

AMS-SMA-25OFF Licenza per AMS-XOFF-25V*, 1 anno

Contratto di servizio e manutenzione (SMA) di 1 anno per AMS-XOFF-25V. Disponibile in alcuni paesi.

Numero ordine **AMS-SMA-25OFF | F.01U.386.744**

AMS-SMA-25OSO Licenza per AMS-XOSO-25V*, 1 anno

Contratto di servizio e manutenzione (SMA) di 1 anno per AMS-XOSO-25V*. Disponibile in alcuni paesi.

Numero ordine **AMS-SMA-25OSO | F.01U.402.820**

AMS-SMA-1PAN Licenza per AMS-XPAN-1V*, 1 anno

Contratto di servizio e manutenzione (SMA) di 1 anno per AMS-XPAN-1V*. Disponibile in alcuni paesi.

Numero ordine **AMS-SMA-1PAN | F.01U.387.837**

AMS-SMA-10PAN Licenza per AMS-XPAN-10V*, 1 anno

Contratto di servizio e manutenzione (SMA) di 1 anno per AMS-XPAN-10V*. Disponibile in alcuni paesi.

Numero ordine **AMS-SMA-10PAN | F.01U.386.745**

AMS-SMA-50PAN Licenza per AMS-XPAN-50V*, 1 anno

Contratto di servizio e manutenzione (SMA) di 1 anno per AMS-XPAN-50V

Numero ordine **AMS-SMA-50PAN | F.01U.386.746**

AMS-SMA-1KEY Manutenzione software per AMS-XKEYPRO

Contratto di servizio e manutenzione (SMA) di 1 anno per la manutenzione software per AMS-XKEYPRO

Numero ordine **AMS-SMA-1KEY | F.01U.408.761**

AMS-SMA-VIS Licenza per AMS-FVIS-WEBV*, 1 anno

Contratto di servizio e manutenzione (SMA) di 1 anno per AMS-FVIS-WEBV

Numero ordine **AMS-SMA-VIS | F.01U.395.537**

AMS-SMA-VISLIT SMA Gestione dei visitatori Lite

Contratto di servizio e manutenzione (SMA) di 1 anno per Gestione dei visitatori Lite

Numero ordine **AMS-SMA-VISLIT | F.01U.409.104**

AMS-SMA-VISPLU SMA Gestione dei visitatori Plus

Contratto di servizio e manutenzione (SMA) di 1 anno per Gestione dei visitatori Plus

Numero ordine **AMS-SMA-VISPLU | F.01U.409.105**

Rappresentato da:**Europe, Middle East, Africa:**

Bosch Security Systems B.V.
P.O. Box 80002
5600 JB Eindhoven, The Netherlands
Phone: + 31 40 2577 284
www.boschsecurity.com/xc/en/contact/
www.boschsecurity.com

Germany:

Bosch Sicherheitssysteme GmbH
Robert-Bosch-Ring 5
85630 Grasbrunn
Tel.: +49 (0)89 6290 0
Fax: +49 (0)89 6290 1020
de.securitysystems@bosch.com
www.boschsecurity.com