

Access Management System V5.2



- ▶ Combineert geavanceerde toegangscontrolefuncties, prestaties en beschikbaarheid met intuïtieve bediening.
- ▶ Zeer schaalbaar: van 1000 tot 400,000 gebruikers en van 32 tot 10,000 deuren.
- ▶ Eenvoudig te gebruiken: intuïtieve GUI voor plattegrond- en alarmweergave en webgebaseerde tools voor Mobile Access en Visitor Management.
- ▶ Eenvoudig te configureren: vooraf geïntegreerde licenties, eenvoudige installatie en instelling.
- ▶ Allesomvattend beveiligingsbeheer: kan worden geïntegreerd met inbraakdetectie- en videosystemen.

Access Management System (AMS) is een toegangscontrolesysteem voor zelfstandige toepassing of voor integratie met andere systemen, zoals het Bosch videomanagementsysteem BVMS of Bosch B Series- en G Series-inbraakcentrales.

- Als een zelfstandig systeem biedt het een eenvoudig te gebruiken plattegrond- en alarmweergave voor een snelle analyse van alle apparaten en ingangen op de site.
- Als geïntegreerd systeem biedt het de operator van een videobeheersysteem de mogelijkheid om taken met betrekking tot deuren uit te voeren, zoals op video gebaseerde ID-verificatie, het verlenen of weigeren van toegang, of het uitschakelen van deuren.
- Moderne webgebaseerde diensten kunnen worden gebruikt om eenvoudig en efficiënt gegevens van bezoekers en werknemers te beheren, evenals kaarten en mobiele toegangsbewijzen.
- Inbraakzones kunnen rechtstreeks vanuit Map View worden ingeschakeld en gebruikers van de inbraakcentrale kunnen centraal worden beheerd.

AMS combineert de robuustheid, prestaties en functies van hoogwaardige producten voor toegangscontrole met een moderne gebruikersinterface waarmee installatie en configuratie sneller verlopen.

De bestaande Bosch-portfolio van apparaten voor toegangscontrole kan eenvoudig worden doorzocht en geïntegreerd.

De geavanceerde gegevens- en IT-beveiliging voldoet aan de meest recente voorschriften voor gegevensbescherming in de EU.

Systemoverzicht

Access Management Server

De server is het belangrijkste onderdeel voor de verwerking van alle gegevens. Deze coördineert de activiteiten van alle hardware- en softwarecomponenten.

Master Access Controller (MAC)

De MAC is een extra beveiligingsniveau waarmee de beschikbaarheid van het systeem toeneemt. Deze bevat een eigen database om informatie uit te wisselen tussen AMC's, zelfs als de server of het

netwerk niet beschikbaar is. Alle AMC's maken via sterk versleutelde communicatie verbinding met de MAC-servers.

Access Modular Controller (AMC)

De AMC is een robuuste en betrouwbare veldcontroller waarmee met maximaal acht kaartlezers en deuropenaars verbinding kan worden gemaakt. Dankzij een groot ingebouwd geheugen kan de AMC autonome beslissingen nemen en honderdduizenden toegangsgebeurtenissen opslaan, ongeacht netwerkstoringen.

Access Management Database

De SQL-server bevat alle hoofdgegevens (zoals kaarthouder, kaarten, autorisaties en schema's) en alle toegangsgebeurtenissen. De recentste versie biedt versleuteling om persoonlijke gegevens tegen verkeerd gebruik of diefstal te beveiligen. Deze kan op een dedicated server worden uitgevoerd.

Access Management Dialog Manager

De Dialog Manager is de belangrijkste gebruikersinterface voor het configureren van het systeem en voor het verzamelen en beheren van toegangsinformatie. De personeeldialoogvensters worden gebruikt voor het registreren van nieuwe kaarthouders en het beheren van hun toegangsautorisaties en aanmeldgegevens.

Access Management Map View

Map View is een eenvoudig te gebruiken app die een visuele weergave van de algehele beveiligingssituatie van de locatie biedt en bovendien de mogelijkheid om in te zoomen op details. De toepassing geeft toegangsovertredingen, en sabotage- en storingsalarmeren weer, en biedt de mogelijkheid opdrachten rechtstreeks vanuit de plattengronden zelf te verzenden.

Badge-designer

Met de in het product geïntegreerde mogelijkheden voor personalisering van toegangskaarten beschikt u over de middelen om uw eigen badges te ontwerpen, foto's uit USB-camera's te importeren en de meeste in de handel verkrijgbare printers voor toegangskaarten te gebruiken.

Visitor Management

Visitor Management is in de AMS **PRO-licentiebundel** inbegrepen.

Receptionistweergave: een browsergebaseerde gebruikersinterface waar receptionisten efficiënt bezoekers en bezoeken kunnen registreren en monitoren.

Hostweergave: een browsergebaseerde gebruikersinterface waar werknemers hun bezoeken vooraf kunnen registreren en e-mailmeldingen kunnen ontvangen wanneer hun bezoeker is aangekomen.

Bezoekersweergave: een browsergebaseerde gebruikersinterface in **kioskmodus** waar bezoekers hun eigen opgeslagen profielen kunnen onderhouden, hun identiteitspapieren kunnen scannen en de vereiste documenten digitaal kunnen ondertekenen, waardoor wachttijden en drukte bij de receptie aanzienlijk worden verminderd.

Credential Management

Browsergebaseerde softwaretool die samenwerkt met een Bosch toegangscontrolesysteem met een eenvoudige en intuïtieve gebruikersinterface. Deze stelt zelfs relatief onervaren operators in staat om de toegangsbewijzen van werknemers en extern personeel te beheren. De toegangsbewijzen zelf kunnen fysieke kaarten zijn of virtuele kaarten die naar de mobiele apparaten van werknemers worden gestuurd.

Mobile Access*

De Mobile Access-service kan volledig op locatie worden geïnstalleerd en is volledig in de AMS-logica geïntegreerd. Zo kunnen mobiele toegangsbewijzen en gebruikersgegevens in een toegangssysteem worden beheerd zonder dat er een online portaal nodig is.

Bosch Mobile Access-app: Mobile Access Deze Mobile Access-app is een aanvulling op de klassieke kaart in het toegangscontrolesysteem. De organisatiebeheerder registreert een gebruiker of een groep gebruikers in het Visitor Management of in het Credential Management-frontend. Afhankelijk van het type registratie ontvangt de gebruiker een e-mail of een QR-code om de registratie te voltooien. De gebruiker kan zich dan voor een lezer authenticeren via de mobiele applicatie.

Bosch Setup Access -app: hiermee kunnen installateurs van mobiele toegangssystemen toegangscontrolelezers via Bluetooth op een vriendelijkere en snellere manier configureren.

Access Management BVMS-interface

Als gevolg van de naadloze integratie met BVMS (versie 10.1 of hoger) kan de BVMS-operatorclient nu video gebruiken om de identiteit van kaarthouders te verifiëren: een persoon die om toegang vraagt met een geldige kaart kan handmatig worden gecontroleerd via een live-camerabeeld en de foto van de kaarthouder in de database. Cameragebeurtenissen kunnen deuracties activeren. Ook kunnen deurgebeurtenissen camera-acties activeren.

Access Management-interface voor inbraakdetectie

Beheer van maximaal 50 inbraakcentrales uit de B Series en G Series en maximaal 500 centrales voor gebruikersbeheer. Geeft gebiedsstatussen (bijv. Ingeschakeld, klaar voor Inschakeling, melderstatussen en inbraakgebeurtenissen weer in Map View. Biedt de mogelijkheid opdrachten (bijv. Inschakelen, Uitschakelen) te verzenden naar centrales.

Multi User Manager

Browsergebaseerde applicatie die samenwerkt met Bosch toegangscontrolesystemen en inbraakpanelen. Hiermee kunnen de gebruikers van aangesloten inbraakpanelen en hun gegevens worden beheerd. Deze versie van Multi User Manager is beperkt tot gebruikers van MAP 5000-panels.

Access Management-API

Deze REST-API vereenvoudigt de integratie van systemen van derden met AMS, bijvoorbeeld een identiteits- of een app voor gebouwbeheer.

Integratie van draadloze online sloten

Integratie van **SimonsVoss SmartIntego** draadloze online sloten (slotcilinders, deurgrepen en hangsloten) voor deuren waarvoor een gemiddeld beveiligingsniveau vereist is. Denk bijvoorbeeld aan kantoren en klaslokalen. Alleen in bepaalde landen beschikbaar.

Integratie van externe offline sloten

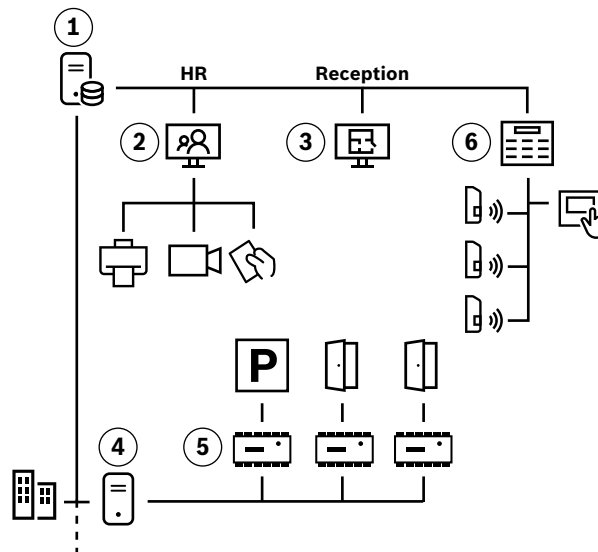
Integratie van **OSS-SO offline sloten** of **Normbau (Pegasys)** offline sloten voor externe deuren waarbij verbinding via bekabeling niet mogelijk is vanwege afstand, bouwomstandigheden of kosten. Het offline vergrendelsysteem bestaat uit software, hardware en accessoires. De hardware is vrij beschikbaar op de open markt bij partners van Bosch. De softwarelicentie maakt een aantal dialoogvensters in BIS en ACE toegankelijk. Alleen in bepaalde landen beschikbaar.

Access-import-/exportprogramma

Deze tool vergemakkelijkt het importeren en exporteren van gegevens uit externe systemen voor eenmalige gegevensmigratie, bijvoorbeeld vanuit Access PE-systemen, of de regelmatige gegevensoverdracht vanuit Active Directory via het LDAP-protocol. Tevens is een export van tijdstempels naar een extern tijdsregistratiesysteem mogelijk.

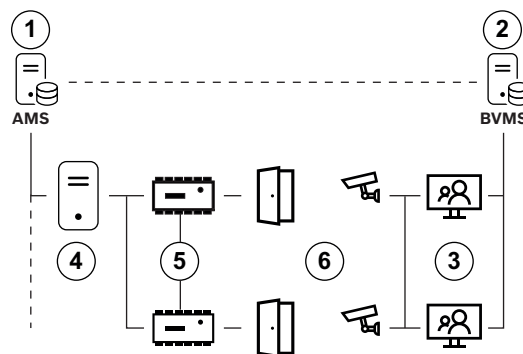
Topologiediagrammen

In de volgende diagrammen worden AMS-configuraties weergegeven met geïntegreerde panelen voor inbraakdetectie en met BVMS.



Inbraakdetectietopologie

- (1) AMS-server
- (2) Client-werkstation voor registratie
- (3) Client werkstation voor toegangscontrole, bezoekersbeheer, alarmbeheer en het centraal activeren/uitschakelen van inbraak-zones
- (4) Optionele MAC-servers (één MAC-licentie op de AMS-server is altijd inbegrepen)
- (5) AMC's voor parkeerbeheer en deurbesturing
- (6) Inbraakcentrale met melders en bedieningspaneel met touchscreen



BVMS-integratie

- (1) AMS-server
- (2) BVMS Management Server of DIVAR IP all-in-one
- (3) BVMS Client-werkstation voor toegangs- en videobeheer

- (4) Optionele MAC-servers (één MAC-licentie op de AMS-server is altijd inbegrepen)
- (5) AMC's
- (6) Ingangen met camera's

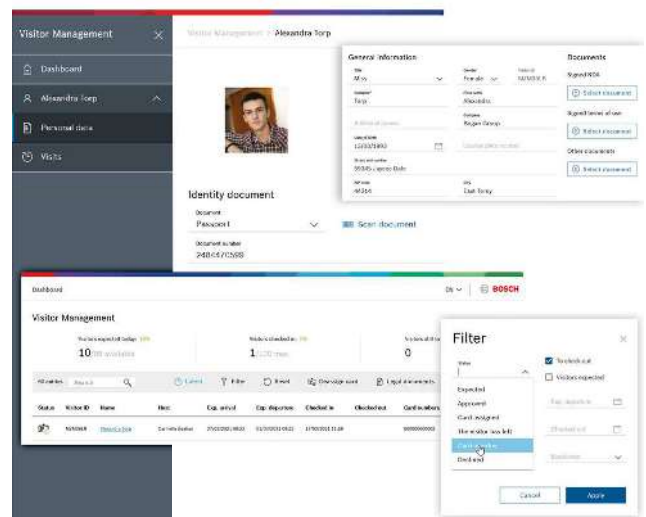
Functies

- Registratie van nieuwe kaarthouders:
 - Gebruik volledig aanpasbare registratiedialogvensters om het proces van kaarthouderregistratie te stroomlijnen.
 - Leg conventionele en biometrische kenmerken vast, inclusief foto's en handtekeningen.
 - Ontwerp en produceer fysieke referenties.
 - Profiteer van dialogvensters voor het groot-schalig importeren van opgeslagen personeelsgegevens.
- Toegangsautorisaties toewijzen:
 - Verzamel toegangsautorisaties in herbruikbare profielen en wijs deze toe aan vooraf gedefiniëerde of aangepaste personeeltypen.
- Deurfuncties:
 - Gebruik een uitgebreide reeks sjablonen van deurmodellen, inclusief liften en parkeerterreinen, om de configuratiefase van uw project te versnellen.
 - Kantoormodus: ontgrendel deuren voor vrije toegang tijdens kantoor- of winkeluren.
 - Voorkom diefstal en beveiligingsaanvallen door willekeurige controle van kaarthouders.
 - Controleer de identiteit van kaarthouders met biometrische controles bij de ingangen en met extra door BVMS aangeboden videogebaseerde ID-verificatie.
 - Eén keer presenteren van kaart voor Uitschakelen van inbraakgebied en toegang verlenen.
 - Gebruik de SimonsVoss SmartIntego-technologie om uw systeem uit te breiden met externe online deuren die met een kaart kunnen worden geprogrammeerd, zoals vaak in hotels, gezondheidszorginstellingen, kantoren en onderwijsinstellingen het geval is.
- Rapportage:
 - Profiteer van een groot aantal voorgedefiniëerde rapportsjablonen.
- Visitor Management Visitor Management :
 - Maak vooraf afspraken in het systeem om de verwerkingstijd te verkorten.
 - Laat bezoekers hun eigen profielen maken in kioskmodus om wachtrijen bij de receptie te vermijden.

- Gebruik een dashboard om de verwachte bezoeken van de dag te controleren, hoeveel bezoekers er op het terrein zijn, welke proximitybadges in gebruik zijn en welke proximitybadges nog moeten worden verzameld.
- Een e-mailmelding sturen naar de uitnodigende host wanneer de bezoeker is aangekomen.
- Stel vervaldata in op bezoekersprofielen en hun bijlagen om te voldoen aan de nationale regelgeving inzake gegevensprivacy, zoals de Europese AVG.

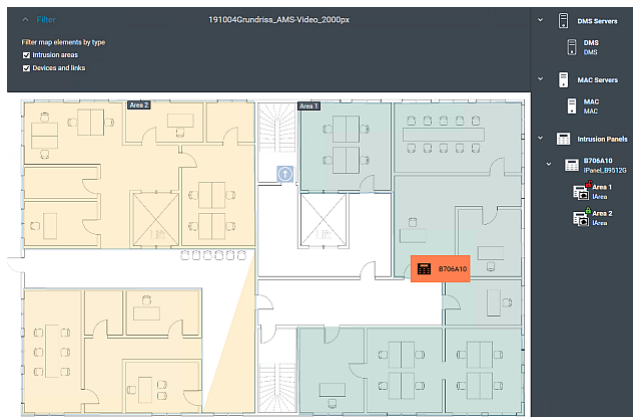
Welcome

Please enter your visitor ID.



- Credential Management:
 - Eenvoudige browsergebaseerde softwaretool met intuïtieve gebruikersinterface om de toegangsbewijzen te beheren.
 - Hiermee kan de operator fysieke toegangskarten en virtuele toegangsbewijzen voor mobiele toegang toe te wijzen en te verwijderen.
 - Samen met Mobile Access stelt deze operators in staat om virtuele toegangsbewijzen naar de installatie-app te sturen om mobiele toegangslezers te installeren.
- Mobile Access*:
 - Gebruik van mobiele telefoon voor fysieke toegang.
 - Maakt verbinding met een lezer mogelijk.
 - Met deze installatie-app kunt u de lezer configureren.
 - Instelbaar communicatiebereik dat lange afstanden mogelijk maakt.
 - Gebruikt twee-factor authenticatie als gezichts-ID op de telefoon voor een betere beveiliging.
 - Werkt ook gecombineerd met een pincode op een reader.

- Multi User Manager:
 - Eenvoudige browsergebaseerde applicatie met intuïtieve gebruikersinterface om de gebruikers van inbraakpanelen te beheren.
 - Hiermee kan de operator gebruikers toewijzen aan aangesloten MAP 5000-inbraakpanelen of deze toewijzing ongedaan te maken
 - Tree view-functie maakt het mogelijk panelen volgens de organisatie van de klant te groeperen
- Bewakingsronden:
 - Definieer maximaal 200 bewakingsronden en controleer maximaal 8 rondes tegelijkertijd.
- Bewaak parkeergarages en verzamelpunten:
 - Geef aanpasbare overzichten van werknemers en voertuigen op locatie weer.
 - Controleer het aantal beschikbare parkeerplaatsen.
- Divisies:
 - Bied geïntegreerde toegangscontrole voor een gebouw dat wordt gedeeld door een willekeurig aantal onafhankelijke partijen.
 - Individuele operators kunnen worden beperkt tot het beheer van enkel de personen, apparaten en ingangen van de divisies die aan hen zijn toegewezen.
- Alarmbewaking, -opdracht en -controle:
 - Map View ondersteunt tot 1,000 plattegronden die voor zowel overzichts- als detailweergave kunnen worden genest.
 - Gebruik Map View om een groot aantal ingangen tegelijkertijd te controleren.
 - Gebruik Map View om inkomende alarmen en waarschuwingen in realtime te controleren. AMS slaat inbraakalarmen die plaatsvinden terwijl het netwerk of het systeem zelf is uitgevallen, niet op in het buffergeheugen.



- Integratie van BVMS en DIVAR IP:
 - Videoverificatie bij ingangen.

- Camera-acties (bijv. opname starten, draaien/kantelen/in- en uitzoomen) geactiveerd door toegangsgebeurtenissen (bijv. deur ongeautoriseerd geopend).
- Deurgebeurtenissen (bijv. deur ontgrendelen/vergrendelen) geactiveerd door cameragebeurtenissen (bijv. Intelligent Video Analytics).
- Versie 10.1 of hoger vereist.
- Integratie met Milestone XProtect:
 - Gebruik AMS ter ondersteuning van XProtect met toegangsgebeurtenissen en alarmen voor verdere verwerking op de XProtect-client.
- Integratie met inbraakdetectie:
 - Ondersteunt maximaal 500 centrales uit de Bosch B Series (Bx512) en G Series (Bx512G) voor centraal gebruikersbeheer en 80 centrales voor bediening en beheer.
 - Een volledig contingent centrales biedt maximaal 12,800 inbraakmelders.
 - Ondersteunt Bosch B901-deurcontrollers voor Wiegand kaartlezers.

Informatie over de regelgeving

Regio	Naleving van wet- en regelgeving/kwaliteitsaanduidingen
Europa	EN60839- Declaration of Conformity EN60839-11-1

Opmerkingen over installatie/configuratie

In de volgende tabel worden de hardware- en softwarevereisten voor het uitvoeren van AMS weergegeven.

	Server
Ondersteunde besturingssystemen. Installaties van andere besturingssystemen kunnen werken, maar zijn volledig zonder garantie.	<ul style="list-style-type: none"> • Windows Server 2019 (Version 1809) (64bit, Standard, Datacenter); Windows Server 2022 (64 bits, Standard, Datacenter) • Windows 10 Professional and Enterprise 22H2 ; Windows 10 21H2 LTSC
Externe database	<ul style="list-style-type: none"> • Zorg dat de nieuwste software-updates zijn geïnstalleerd. • SQL Server 2019
Minimale hardwarevereisten	<ul style="list-style-type: none"> • Opmerking: De standaarddatabase die met dit systeem wordt meegeleverd, is SQL Server 2019 Express edition met geavanceerde services • Intel i7-processor generatie 10 • 16 GB RAM (32 GB aanbevolen) • 250 GB vrije schijfruimte

Server	
	<ul style="list-style-type: none"> Overdrachtssnelheid harde schijf 300 MB/s met < 10 ms gemiddelde responstijd (SSD aanbevolen) Grafische kaart met <ul style="list-style-type: none"> 256 MB RAM Een resolutie van 1280x1024 (gebruik de grafische resolutie die wordt aanbevolen voor de client als u de Map View-client wilt uitvoeren op de AMS-server). Ten minste 32 k kleuren 1 Gbit/s Ethernet-kaart Een vrije USB-poort of gedeelde netwerkschijf voor de installatiebestanden

Client, inclusief de Map View-client	
Ondersteunde besturingssystemen.	<ul style="list-style-type: none"> Windows 10 Professional and Enterprise 22H2 ; Windows 10 21H2 LTSC
Installaties van andere besturingssystemen kunnen werken, maar zijn volledig zonder garantie.	<ul style="list-style-type: none"> Zorg dat de nieuwste software-updates zijn geïnstalleerd.
Minimale hardwarevereisten	<ul style="list-style-type: none"> Intel i5 of hoger 8 GB RAM (16 GB aanbevolen) 25 GB vrije schijfruimte Grafische kaart <ul style="list-style-type: none"> 256 MB RAM Voor het gebruik van de AMS Dialog manager volstaat een resolutie van 1280x1024. Voor AMS Map View is een resolutie van 1920x1080 (Full HD) vereist. Ten minste 32 k kleuren DirectX® 11 1 Gbit/s Ethernet-kaart Een vrije USB-poort of gedeelde netwerkschijf voor de installatiebestanden

Bezoekersbeheer en OSO Configurator-clients	
Ondersteunde browsers.	Google Chrome, Mozilla Firefox, Microsoft Edge (Chromium based)
Minimale aanbevolen schermresolutie	Full HD 1920x1080

Webbrowser	Versie
Google Chrome	116 of hoger
Microsoft Edge	116 of hoger

Webbrowser	Versie
Mozilla Firefox	102 of hoger

MAC-server	
Ondersteunde besturingssystemen.	<ul style="list-style-type: none"> Windows Server 2019 (Version 1809) (64bit, Standard, Datacenter); Windows Server 2022 (64 bits, Standard, Datacenter)
Installaties van andere besturingssystemen kunnen werken, maar zijn volledig zonder garantie.	<ul style="list-style-type: none"> Windows 10 Professional and Enterprise 22H2; Windows 10 21H2 LTSC Zorg dat de nieuwste software-updates zijn geïnstalleerd.
Minimale hardwarevereisten	<ul style="list-style-type: none"> Intel i5 of hoger 8 GB RAM (16 GB aanbevolen) 60 GB vrije schijfruimte Grafische kaart met <ul style="list-style-type: none"> 256 MB RAM Een resolutie van 1280x1024 Ten minste 32 k kleuren 1 Gbit/s Ethernet-kaart

De volgende tabel geeft de versies van hulpprogramma's voor aanvullende software die compatibel zijn met deze versie van het systeem.

Component	Versie	Locatie
Import/Export	1.2.24	AMS Media Package-map: AddOns/Standard/ImportExport
Bezettingsmonitor	1.2.12	AMS Media Package-map: AddOns/Advanced/OccupancyMonitor
AECT-tool	1.0.0.7	AMS Media Package-map: AddOns/Advanced/AECT
Biometrische IP-configuratietool	5.0	AMS Media Package-map: AddOns/Advanced/BioConfig
AMC IPconfig-tool	1.12.3	AMS Media Package-map: AddOns/Standard/AccessIpConfig
SDK-versie	5.2	AMS Media Package-map: AddOns/Advanced/API
MAC-installatieprogramma	5.2	AMS Media Package-map: AddOns/Advanced/MultiMAC

Component	Versie	Locatie
Tool voor sleutelbeheer	2.6.2	AMS Media Package-map: AddOns/Advanced/ReaderConfigTool
Inbraak RPS API	2.2.27914	AMS Media Package-map: AddOns/Advanced/Intrusion-RPS-API
Milestone-plug-in	5.2	AMS Media Package-map: <Taal>\ServerPlug-in
BVMS-versie	11.1.1	Download Store /Product Catalogue
Visitor Management	5.1.28	Download Store /Product Catalogue
Credential Management	1.0.165	Download Store /Product Catalogue
Mobile Access	2.1.171	Download Store /Product Catalogue
Peripheral Devices	5.1.8	Download Store /Product Catalogue
Milestone Xprotect	2020 R3	Download Store Milestone

De complexiteit van beveiligingssystemen is in de afgelopen paar jaar aanzienlijk toegenomen. Maar tegelijkertijd vertrouwt u op uw systeem om het hoofd te bieden aan beveiligingsrisico's. Met Bosch Software Assurance kunt u altijd bij ons terecht voor hulp om te verzekeren dat uw systeem gelijke tred houdt met veranderingen.

U vindt de algemene voorwaarden van Bosch Software Assurance op de website van Bosch Building Technologies: <https://www.boschsecurity.com/xc/en/solutions/management-software/bosch-software-assurance/>

Technische specificaties

In de volgende tabellen worden de afmetingen van een AMS-toegangscontrolesysteem vanuit twee aspecten weergegeven:

- Volgens het bijbehorende licentiepakket: **LITE**, **PLUS** of **PRO**.
- Als een maximum, als de benodigde licenties worden aangeschaft.

Licentiebundel LITE

LITE	Aantal licenties	Maximumaantal
Aantal deuren (met 1 of 2 lezers):	16	80

LITE	Aantal licenties	Maximumaantal
Aantal kaarten:	200	5,000
Aantal divisies:	1	1
Aantal configureerbare clients:	1	2
Aantal MAC's	1	1
Aantal AMC's	Maximum 125 per MAC Tot 60 (op het netwerk) aanbevolen voor hoge prestaties	
Aantal autorisaties	Maximum 1024 per MAC	
Aantal bewakingsronden	50	
SDK beschikbaar	yes	
Integratie met BVMS beschikbaar	✓	
Integratie met inbraakdetectie	Maximaal aantal centrales uit de Bosch B Series (Bx512) en G Series (Bx512G): <ul style="list-style-type: none"> • voor bediening en beheer: 50 • voor centraal gebruikersbeheer: 50 	

Licentiepakket PLUS

PLUS	Aantal licenties	Maximumaantal
Aantal deuren (met 1 of 2 lezers):	32	288
Aantal kaarten:	2,000	10,000
Aantal divisies:	2	5
Aantal configureerbare clients:	2	5
Aantal MAC's	1	5
Aantal AMC's	Maximum 125 per MAC Tot 60 (op het netwerk) aanbevolen voor hoge prestaties	
Aantal autorisaties	Maximum 1024 per MAC	
Aantal bewakingsronden	100	
SDK beschikbaar	yes	
Integratie met BVMS beschikbaar	✓	

PLUS	Aantal licenties	Maximumaantal
Integratie met inbraakdetectie	Maximaal aantal centrales uit de Bosch B Series (Bx512) en G Series (Bx512G): <ul style="list-style-type: none"> • voor bediening en beheer: 80 • voor centraal gebruikersbeheer: 200 	

Licentiepakket PRO

PRO	Aantal licenties	Maximumaantal
Aantal deuren (met 1 of 2 lezers):	128	10,000
Aantal kaarten:	5,000	400,000
Aantal divisies:	5	400
Aantal configureerbare clients:	5	200
Aantal MAC's	1	40
Aantal AMC's	Maximum 125 per MAC Tot 60 (op het netwerk) aanbevolen voor hoge prestaties	
Aantal autorisaties	Maximum 1024 per MAC	
Aantal bewakingsronden	200	
SDK beschikbaar	yes	
Integratie met BVMS beschikbaar	✓	
Integratie met inbraakdetectie	Maximaal aantal centrales uit de Bosch B Series (Bx512) en G Series (Bx512G): <ul style="list-style-type: none"> • voor bediening en beheer: 80 • voor centraal gebruikersbeheer: 500 	

Specificaties voor AMS-server-/clientreferentiesystemen

Hieronder vindt u specificaties voor een referentiesysteem met goede algemene prestaties.

	Serversysteem (waarop geen client wordt uitgevoerd)	Clientsysteem
CPU	Intel Xeon E-2144G @ 3,6 GHz (4 kernen, 8 logische processoren)	Intel Core i7-8700 van 3,2 GHz (6 kernen, 12 logische processoren)

	Serversysteem (waarop geen client wordt uitgevoerd)	Clientsysteem
RAM	32 GB (2667 MHz)	8 GB (2667 MHz)
GPU	Geïntegreerde graphics van CPU	Intel UHD Graphics 630 (4 GB GPU-geheugen)
Systeem-schijf	NVMe Schrijfsnelheid: 1440MB/s Leessnelheid: 2250MB/s Gemiddelde responstijd 10ms	SSD-schijf
Schijf waarop AMS is geïnstalleerd	SSD Schrijfsnelheid: 1000MB/s Leessnelheid: 1100MB/s Gemiddelde responstijd 10ms	
Besturings-systeem	Microsoft Server 2019 Standard Edition	Microsoft 10 Pro Edition

Prestaties van het referentiesysteem

	SQL Server 2019 Express-versie	SQL Server 2019 Standard-versie
Max. aantal gebeurtenissen per seconde	70	150
Max. aantal gebeurtenissen die kunnen worden opgeslagen in de gebeurtenisdatabase.	2x10 ⁶	Beperkt door opslagcapaciteit, niet door databaseversie.

- Het systeem kan maximaal 100 toegangsgebeurtenissen per seconde verwerken (bijvoorbeeld: deur openen/sluiten, audit trail-items).
- Via integratie met inbraakdetectie kan een wijziging op één punt drie of meer toegangsgebeurtenissen activeren, bijvoorbeeld *Point shorted*, *Area not ready to arm*, *Point state changed*. Houd rekening met deze factor bij het berekenen van de prestaties.

Talen van de gebruikersinterface

- AR: Arabisch
- DE: Duits
- EN: Engels
- ES: Spaans
- FR: Frans
- HU: Hongaars
- NL: Nederlands
- PL: Pools
- PT: Portugees

- RO: Roemeens
- RU: Russisch
- TR: Turks
- ZH-CN: Vereenvoudigd Chinees
- ZH-TW: Traditioneel Chinees

Invoegtoepassingen van AMS 5.2-webtoepassingen bieden de gebruikersinterface met de volgende talen:

Visitor Management

- AR: Arabisch
- DE: Duits
- EN: Engels
- ES: Spaans
- FR: Frans
- HU: Hongaars
- NL: Nederlands
- PL: Pools
- PT: Portugees
- RO: Roemeens
- RU: Russisch
- TR: Turks
- ZH-CN: Vereenvoudigd Chinees
- ZH-TW: Traditioneel Chinees

Credential Management

- DE: Duits
- EN: Engels
- FR: Frans
- PL: Pools

Multi User Manager

- DE: Duits
- EN: Engels
- NL: Nederlands
- PL: Pools

Ondersteunde hardwareapparaten

- De Bosch AMC2-familie toegangscontrollers
Zie overeenkomstige gegevensbladen in de productcatalogi op <https://www.boschsecurity.com>
- Bosch AMC2-uitbreidingskaarten
Zie overeenkomstige gegevensbladen in de productcatalogi bij <https://www.boschsecurity.com>
- SimonsVoss SmartIntego externe online deurcomponenten
- Uhlmann & Zacher Clex openbare of Allegion offline-slots (OSS-SO compatibel). Beschikbaar in bepaalde landen
- Normbau Pegasys offline slots (V2.1). Beschikbaar in bepaalde landen
- Idemia Sigma-, Morpho-, VisionPass-lezers voor biometrische vingerafdruk- en gezichtsherkenning

Andere ondersteunde systemen

- ISS SecurOS-systeem voor gezichts- en kentekenherkenning
- Oosto OnAccess-systeem voor gezichtsherkenning
- Otis Compass-systeem voor bestemmingsbesturing voor liften
- Deister flexx- en maxx-systemen voor sleutelbeheer

Voor bezoekersbeheer

- Kaartregistratielezer: LECTUS enroll ARD-EDMCV002-USB, HID OMNIKEY 5427 CK
- Handtekeninglezer: signotec LITE, signotec Omega
- Scanner voor identiteitsdocumenten: ARH Combo, ARH Osmond

***Opmerking:** Mobile Access is beschikbaar in bepaalde regio's.

Bestelinformatie

AMS-BLIT Licentie Lite basis

Licentie voor de LITE-basis
Bestelnummer **AMS-BLIT | F.01U.406.304**

AMS-BPLU Licentie voor pluspakket

Licentie voor de PLUS-basis
Bestelnummer **AMS-BPLU | F.01U.406.305**

AMS-BPRO Licentie professional basis

Licentie voor de PRO-basis
Bestelnummer **AMS-BPRO | F.01U.406.338**

AMS-X32DORLIT Licentie uitbreiding 32 deuren

Licentie voor uitbreiding 32 deuren
Bestelnummer **AMS-X32DORLIT | F.01U.408.587**

AMS-XCLLIT Licentie uitbreiding 1 gebruiker

Licentie voor uitbreiding 1 operatorclient
Bestelnummer **AMS-XCLLIT | F.01U.408.586**

AMS-X100CRDLIT Licentie uitbreiding 100 ID-kaarten

Licentie voor uitbreiding 100 ID-kaarten
Bestelnummer **AMS-X100CRDLIT | F.01U.408.588**

AMS-X1KCRDLIT Licentie uitbreiding 1000 ID-kaarten

Licentie voor uitbreiding 1000 ID-kaarten
Bestelnummer **AMS-X1KCRDLIT | F.01U.408.589**

AMS-XPANLIT Licentie uitbreiding 1 G Series

Licentie voor uitbreiding 1 G Series
Bestelnummer **AMS-XPANLIT | F.01U.408.590**

AMS-FVISLIT Bezoekersbeheer AMS Lite

Licentie voor bezoekersbeheer AMS-Lite
Bestelnummer **AMS-FVISLIT | F.01U.409.060**

AMS-X5SIOLIT Licentie 5 SmartIntego deuren

Licentie voor 5 SmartIntego deuren
Bestelnummer **AMS-X5SIOLIT | F.01U.413.501**

AMS-X32DORPLU Licentie uitbreiding 32 deuren

Licentie voor uitbreiding 32 deuren
Bestelnummer **AMS-X32DORPLU | F.01U.408.576**

AMS-X128DORPLU Licentie uitbreiding 128 deuren

Licentie voor uitbreiding 128 deuren
Bestelnummer **AMS-X128DORPLU | F.01U.408.578**

AMS-XCLIPLU Licentie uitbreiding 1 gebruiker

Licentie voor uitbreiding 1 operatorclient
Bestelnummer **AMS-XCLIPLU | F.01U.408.574**

AMS-XDIVPLU Licentie uitbreiding 1 divisie

Licentie uitbreiding 1 divisie
Bestelnummer **AMS-XDIVPLU | F.01U.408.575**

AMS-XMACPLU Licentie uitbreiding 1 MAC

Licentie voor uitbreiding 1 MAC
Bestelnummer **AMS-XMACPLU | F.01U.408.581**

AMS-X1KCRDPLU Licentie uitbreiding 1000 ID-kaarten

Licentie voor uitbreiding 1000 ID-kaarten
Bestelnummer **AMS-X1KCRDPLU | F.01U.408.579**

AMS-X10KCRDPLU Licentie uitbreiding 10.000 ID-kaarten

Licentie voor uitbreiding 10000 ID-kaarten
Bestelnummer **AMS-X10KCRDPLU | F.01U.408.580**

AMS-FVISPLU Bezoekersbeheer AMS Plus

Licentie voor bezoekersbeheer AMS Plus
Bestelnummer **AMS-FVISPLU | F.01U.409.103**

AMS-XPANPLU Licentie uitbreiding 1 G Series

Licentie voor uitbreiding 1 G Series
Bestelnummer **AMS-XPANPLU | F.01U.408.584**

AMS-X10PANPLU Licentie uitbreiding 10 G Series

Licentie voor uitbreiding 10 G Series
Bestelnummer **AMS-X10PANPLU | F.01U.408.585**

AMS-X25OFFPLU Licentie voor 25 Pegasys deuren

Licentie voor 25 Pegasys deuren
Bestelnummer **AMS-X25OFFPLU | F.01U.408.582**

AMS-X25OSOPLU Licentie voor 25 OSO offline deuren

Licentie voor 25 OSO offline deuren
Bestelnummer **AMS-X25OSOPLU | F.01U.408.583**

AMS-X25SIOPLU Licentie 25 SmartIntego deuruitbreiding

Licentie voor 25 SmartIntego deuren
Bestelnummer **AMS-X25SIOPLU | F.01U.413.500**

AMS-X32DORPRO Licentie uitbreiding 32 deuren

Licentie voor uitbreiding 32 deuren
Bestelnummer **AMS-X32DORPRO | F.01U.408.545**

AMS-X128DORPRO Licentie uitbreiding 128 deuren

Licentie voor uitbreiding 128 deuren
Bestelnummer **AMS-X128DORPRO | F.01U.408.546**

AMS-X512DORPRO Licentie uitbreiding 512 deuren

Licentie voor uitbreiding 512 deuren
Bestelnummer **AMS-X512DORPRO | F.01U.408.547**

AMS-XCLIPRO Licentie uitbreiding 1 gebruiker

Licentie voor uitbreiding 1 operatorclient
Bestelnummer **AMS-XCLIPRO | F.01U.408.542**

AMS-X5CLIPRO Licentie uitbreiding 5 gebruikers

Licentie voor uitbreiding 5 operatorclient
Bestelnummer **AMS-X5CLIPRO | F.01U.408.543**

AMS-XDIVPRO Licentie uitbreiding 1 divisie

Licentie uitbreiding 1 divisie
Bestelnummer **AMS-XDIVPRO | F.01U.408.544**

AMS-XMACPRO Licentie uitbreiding 1 MAC

Licentie voor uitbreiding 1 MAC
Bestelnummer **AMS-XMACPRO | F.01U.408.567**

AMS-X10KCRDPRO Licentie uitbreiding 10.000 ID-kaarten

Licentie voor uitbreiding 10000 ID-kaarten
Bestelnummer **AMS-X10KCRDPRO | F.01U.408.565**

AMS-X50KCRDPRO Licentie uitbreiding 50.000 ID-kaarten

Licentie voor uitbreiding 50000 ID-kaarten
Bestelnummer **AMS-X50KCRDPRO | F.01U.408.566**

AMS-XPANPRO Licentie uitbreiding 1 G Series

Licentie voor uitbreiding 1 G Series
Bestelnummer **AMS-XPANPRO | F.01U.408.572**

AMS-X10PANPRO Licentie uitbreiding 10 G Series

Licentie voor uitbreiding 10 G Series
Bestelnummer **AMS-X10PANPRO | F.01U.408.573**

AMS-X25OFFPRO Licentie uitbreiding 25 Pegasys deuren

Licentie voor uitbreiding 25 Pegasys deur
Bestelnummer **AMS-X25OFFPRO | F.01U.408.569**

AMS-X25OSOPRO Licentie voor 25 OSO offline deuren

Licentie voor 25 OSO offline deuren
Bestelnummer **AMS-X25OSOPRO | F.01U.408.570**

AMS-X25SIOPRO Licentie voor 25 SmartIntego deuren

Licentie voor 25 SmartIntego-deuren
Bestelnummer **AMS-X25SIOPRO | F.01U.408.571**

AMS-XKEYPRO Licentie uitbreiding 1 sleutelbeheer

Licentie voor uitbreiding 1 sleutelbeheer
Bestelnummer **AMS-XKEYPRO | F.01U.408.568**

AMS-SMA-LITE Licentie voor AMS-BASE-LITE*, 1 jr

1 jaar SMA (Service and Maintenance Agreement) voor AMS-BASE-LITE
Bestelnummer **AMS-SMA-LITE | F.01U.363.506**

AMS-SMA-PLUS Licentie voor AMS-BASE-PLUS*, 1 jr

1 jaar SMA (Service and Maintenance Agreement) voor AMS-BASE-PLUS
Bestelnummer **AMS-SMA-PLUS | F.01U.363.507**

AMS-SMA-PRO Licentie voor AMS-BASE-PRO*, 1 jr

1 jaar SMA (Service and Maintenance Agreement) voor AMS-BASE-PRO
Bestelnummer **AMS-SMA-PRO | F.01U.363.508**

AMS-SMA-1DIV Licentie voor AMS-XDIV-1V*, 1 jr

1 jaar SMA (Service and Maintenance Agreement) voor AMS-XDIV-1V
Bestelnummer **AMS-SMA-1DIV | F.01U.379.427**

AMS-SMA-1CLI Licentie voor AMS-XCLI-1V*, 1 jr

1 jaar SMA (Service and Maintenance Agreement) voor AMS-XCLI-1V
Bestelnummer **AMS-SMA-1CLI | F.01U.363.509**

AMS-SMA-5CLI Licentie voor AMS-XCLI-5V*, 1 jr

1 jaar SMA (Service and Maintenance Agreement) voor AMS-XCLI-5V
Bestelnummer **AMS-SMA-5CLI | F.01U.363.510**

AMS-SMA-1MAC Licentie voor AMS-XMAC-1V*, 1 jr

1 jaar SMA (Service and Maintenance Agreement) voor AMS-XMAC-1V
Bestelnummer **AMS-SMA-1MAC | F.01U.363.511**

AMS-SMA-5MAC Licentie voor AMS-XMAC-5V*, 1 jr
1 jaar SMA (Service and Maintenance Agreement) voor AMS-XMAC-5V
Bestelnummer **AMS-SMA-5MAC | F.01U.363.512**

AMS-SMA-100CRD Licentie voor AMS-XCRD-100V*, 1 jr
1 jaar SMA (Service and Maintenance Agreement) voor AMS-XCRD-100V
Bestelnummer **AMS-SMA-100CRD | F.01U.363.516**

AMS-SMA-1KCRD Licentie voor AMS-XCRD-1KV*, 1 jr
1 jaar SMA (Service and Maintenance Agreement) voor AMS-XCRD-1KV
Bestelnummer **AMS-SMA-1KCRD | F.01U.363.517**

AMS-SMA-10KCRD Licentie voor AMS-XCRD-10KV*, 1 jr
1 jaar SMA (Service and Maintenance Agreement) voor AMS-XCRD-10KV
Bestelnummer **AMS-SMA-10KCRD | F.01U.363.518**

AMS-SMA-50KCRD Licentie voor AMS-XCRD-50KV*, 1 jr
1 jaar SMA (Service and Maintenance Agreement) voor AMS-XCRD-50KV
Bestelnummer **AMS-SMA-50KCRD | F.01U.363.519**

AMS-SMA-32DRS Licentie voor AMS-XDRS-32V*, 1 jr
1 jaar SMA (Service and Maintenance Agreement) voor AMS-XDRS-32V
Bestelnummer **AMS-SMA-32DRS | F.01U.363.513**

AMS-SMA-128DRS Licentie voor AMS-XDRS-128V*, 1 jr
1 jaar SMA (Service and Maintenance Agreement) voor AMS-XDRS-128V
Bestelnummer **AMS-SMA-128DRS | F.01U.363.514**

AMS-SMA-512DRS Licentie voor AMS-XDRS-512V*, 1 jr
1 jaar SMA (Service and Maintenance Agreement) voor AMS-XDRS-512V
Bestelnummer **AMS-SMA-512DRS | F.01U.363.515**

AMS-SMA-25OFF Licentie voor AMS-XOFF-25V*, 1 jr
1 jaar SMA (Service and Maintenance Agreement) voor AMS-XOFF-25V. Beschikbaar in bepaalde landen.
Bestelnummer **AMS-SMA-25OFF | F.01U.386.744**

AMS-SMA-25OSO Licentie voor AMS-XOSO-25V*, 1jr
1 jaar SMA (Service and Maintenance Agreement) voor AMS-XOSO-25V*. Beschikbaar in bepaalde landen.
Bestelnummer **AMS-SMA-25OSO | F.01U.402.820**

AMS-SMA-1PAN Licentie voor AMS-XPAN-1V*, 1 jr
1 jaar SMA (Service and Maintenance Agreement) voor AMS-XPAN-1V*. Beschikbaar in bepaalde landen.
Bestelnummer **AMS-SMA-1PAN | F.01U.387.837**

AMS-SMA-10PAN Licentie voor AMS-XPAN-10V*, 1 jr
1 jaar SMA (Service and Maintenance Agreement) voor AMS-XPAN-10V*. Beschikbaar in bepaalde landen.
Bestelnummer **AMS-SMA-10PAN | F.01U.386.745**

AMS-SMA-50PAN Licentie voor AMS-XPAN-50V*, 1 jr
1 jaar SMA (Service and Maintenance Agreement) voor AMS-XPAN-50V
Bestelnummer **AMS-SMA-50PAN | F.01U.386.746**

AMS-SMA-1KEY Software Maintenance voor AMS-XKEYPRO
1-jarige service- en onderhoudsovereenkomst (SMA) voor softwareonderhoud voor AMS-XKEYPRO
Bestelnummer **AMS-SMA-1KEY | F.01U.408.761**

AMS-SMA-VIS Licentie voor AMS-FVIS-WEBV*, 1jr
1 jaar SMA (Service and Maintenance Agreement) voor AMS-FVIS-WEBV
Bestelnummer **AMS-SMA-VIS | F.01U.395.537**

AMS-SMA-VISLIT SMA Bezoekersbeheer Lite
1 jaar SMA (Service and Maintenance Agreement) voor bezoekersbeheer Lite
Bestelnummer **AMS-SMA-VISLIT | F.01U.409.104**

AMS-SMA-VISPLU SMA Bezoekersbeheer Plus
1 jaar SMA (Service and Maintenance Agreement) voor bezoekersbeheer Plus
Bestelnummer **AMS-SMA-VISPLU | F.01U.409.105**

Vertegenwoordigd door:

Europe, Middle East, Africa:
Bosch Security Systems B.V.
P.O. Box 80002
5600 JB Eindhoven, The Netherlands
Phone: + 31 40 2577 284
www.boschsecurity.com/xc/en/contact/
www.boschsecurity.com

Germany:
Bosch Sicherheitssysteme GmbH
Robert-Bosch-Ring 5
85630 Grasbrunn
Tel.: +49 (0)89 6290 0
Fax: +49 (0)89 6290 1020
de.securitysystems@bosch.com
www.boschsecurity.com