

Access Management System wer. 5.2



- ▶ Połączenie zaawansowanych funkcji, wydajności i dostępności modułu Access Engine oraz intuicyjnej obsługi.
- ▶ Wysoce skalowalny: od 1000 do 400,000 użytkowników i od 32 do 10,000 drzwi.
- ▶ Łatwy w użyciu: Intuicyjny graficzny interfejs użytkownika (GUI) do obsługi map i podglądu alarmów oraz obsługiwane w przeglądarce internetowej narzędzia do Mobile Access i Visitor Management.
- ▶ Łatwy w konfiguracji: gotowe pakiety licencji, prosta instalacja i konfiguracja.
- ▶ Wszechstronne funkcje zarządzania bezpieczeństwem: możliwość integracji z systemami sygnalizacji włamań i dozoru wizyjnego.

Access Management System (AMS) to system kontroli dostępu stosowany autonomicznie lub w integracji z innymi systemami, np. Bosch Video Management System BVMS lub centralami alarmowymi sygnalizacji włamania Bosch B Series i G Series.

- Jako system autonomiczny zapewnia prostą w użyciu przeglądarkę map i alarmów do szybkiego podglądu wszystkich urządzeń i przejść w lokalizacji.
- Jako zintegrowany system umożliwia operatorowi system telewizji dozorowej do obsługi zadań powiązanych z drzwiami, takich jak weryfikacja identyfikatorów za pomocą obrazu wideo lub przyznawanie i odmawianie dostępu oraz wyłączanie drzwi.
- Nowoczesne usługi internetowe mogą służyć do łatwego i wydajnego zarządzania danymi gości i pracowników, a także kartami dostępu i systemami uwierzytelniającymi na urządzeniach mobilnych.

- Obszary włamania mogą być uzbrajane bezpośrednio z aplikacji Map View, a użytkownicy central alarmowych sygnalizacji włamania mogą być zarządzani centralnie.

AMS łączy niezawodność, wydajność i funkcjonalności zaawansowanych produktów do kontroli dostępu za pomocą nowoczesnego interfejsu użytkownika, który przyspiesza instalację i konfigurowanie. Umożliwia łatwe skanowanie i integrowanie istniejących urządzeń kontroli dostępu firmy Bosch. Oferuje najnowsze technologie ochrony prywatności danych i bezpieczeństwa IT w celu zapewnienia zgodności najnowszych przepisów dotyczących ochrony.

Ogólne informacje o systemie

Access Management Server

Serwer jest głównym składnikiem służącym do przetwarzania wszystkich danych. Koordynuje działanie wszystkich składników sprzętowych i programowych.

Główny kontroler dostępu (MAC, Master Access Controller)

Kontroler MAC stanowi dodatkową warstwę zabezpieczeń mającą na celu zwiększenie dostępności systemu. Posiada własną bazę danych umożliwiającą wymianę informacji między kontrolerami AMC, nawet w przypadku niedostępności głównego serwera lub sieci. Wszystkie kontrolery AMC komunikują się przy użyciu wysoce zaszyfrowanych połączeń z serwerami MAC.

Modułowy kontroler dostępu (AMC)

AMC to solidny i niezawodny kontroler terenowy umożliwiający podłączenie maksymalnie ośmiu drzwi z czytnikami i blokadami. Dzięki dużej pamięci wbudowanej kontroler AMC może samodzielnie podejmować decyzje i przechowywać dane tysięcy zdarzeń dostępu, niezależnie od przerw w działaniu sieci.

Baza danych zarządzania dostępem

Serwer SQL przechowuje wszystkie dane główne (posiadacz karty, karty, uprawnienia, harmonogramy itd.) oraz wszystkie zdarzenia dostępu. Najnowsza wersja zapewnia szyfrowanie w celu ochrony danych osobowych przed nadużyciem lub kradzieżą oraz może działać na dedykowanym serwerze.

Menedżer okien dialogowych zarządzania dostępem

Menedżer okien dialogowych jest głównym interfejsem użytkownika służącym do konfigurowania systemu oraz gromadzenia i obsługi informacji dotyczących dostępu. W szczególności okna dialogowe personelu służą do rejestrowania nowych posiadaczy kart oraz obsługi ich uprawnień dostępu i danych uwierzytelniających.

Map View w systemie AMS

Map View to prosta w obsłudze aplikacja służąca do wizualizacji ogólnej sytuacji bezpieczeństwa w poszczególnych obiektach oraz powiększania obrazu w celu zbadania szczegółów. Wyświetlane alarmy naruszenia dostępu, sabotażu i usterek, umożliwiając wysyłanie poleceń bezpośrednio z poziomu mapy.

Projektant identyfikatorów

Dzięki opcji personalizacji kart oprogramowania w produkcji można projektować własne identyfikatory, pobierać obrazy przy użyciu kamer USB i korzystać z najpopularniejszych drukarek kart.

Visitor Management

Visitor Management jest oferowany w pakiecie z licencją AMS **PRO**.

Widok recepcjonisty: interfejs użytkownika w przeglądarce, w którym pracownicy recepcji mogą skutecznie rejestrować i monitorować wizyty i gości.

Widok gospodarza: przeglądarkowy interfejs użytkownika, w którym pracownicy mogą wstępnie zarejestrować odwiedziny i wtedy przez e-mail otrzymywać powiadomienia o przybyciu gości.

Widok gościa: interfejs użytkownika w przeglądarce w **trybie kiosku**, w którym goście mogą zarządzać swoimi zapisanymi profilami, skanować dokumenty identyfikacyjne i cyfrowo podpisywać wymagane dokumenty, by znacznie ograniczyć czas oczekiwania i zatłoczenie w recepcji.

Credential Management

Obsługiwane w przeglądarce narzędzie z prostym i intuicyjnym interfejsem użytkownika, współpracujące z systemem kontroli dostępu Bosch. Umożliwia nawet stosunkowo niedoświadczonym operatorom zarządzanie uprawnieniami dostępu pracowników i personelu zewnętrznego. Same poświadczenia mogą mieć postać kart fizycznych lub kart wirtualnych wysyłanych na urządzenia mobilne pracowników.

Mobile Access*

Usługa Mobile Access może być zainstalowana całkowicie lokalnie i jest w pełni zintegrowana z logiką AMS. Dzięki temu danymi użytkowników i ich poświadczeniami na urządzeniach mobilnych można zarządzać w jednym systemie kontroli dostępu bez potrzeby korzystania z portalu internetowego.

Aplikacja Bosch Mobile Access: Mobile Access Aplikacja Mobile Access jest uzupełnieniem klasycznej karty w systemie kontroli dostępu. Administrator w organizacji rejestruje użytkownika lub grupę użytkowników w usługach Visitor Management lub Credential Management. W zależności od typu rejestracji użytkownik otrzymuje wiadomość e-mail lub kod QR służące do ukończenia rejestracji. Pozwoli to użytkownikowi uwierzytelnić się przed czytnikiem za pośrednictwem aplikacji mobilnej.

Aplikacja Bosch Setup Access: umożliwia instalatorom systemów dostępu Mobile Access konfigurowanie czytników kontroli dostępu przez Bluetooth szybciej i łatwiej.

Interfejs zarządzania dostępem BVMS

Bezproblemowa integracja z oprogramowaniem BVMS (wer. 10.1 lub wyższa) umożliwia teraz weryfikację wideo tożsamości posiadaczy kart przy użyciu klienta operatora BVMS. Osoba żądająca dostępu przy użyciu ważnej karty może zostać ręcznie zweryfikowana za pomocą obrazu wideo przesyłanego strumieniowo na żywo oraz zdjęcia posiadacza karty z bazy danych. Zdarzenia kamery mogą wyzwalać działanie drzwi. Zdarzenia drzwi mogą wyzwalać działanie kamer.

Interfejs systemu sygnalizacji włamań do zarządzania dostępem

Zarządzanie maksymalnie 50 centralami alarmowymi z serii B i G oraz maksymalnie 500 centralami do zarządzania użytkownikami.

Pokazuje stany obszarów (np. uzbrojony, gotowy do uzbrojenia), stany detektorów i zdarzenia włamania w aplikacji Map View.

Umożliwia wysyłanie poleceń do central (np. uzbrojenia i rozbrojenia).

Multi User Manager

Obsługiwana w przeglądarce aplikacja współpracuje z systemami kontroli dostępu i centralami alarmowymi sygnalizacji włamania Bosch. Umożliwia administrację użytkownikami podłączonych central alarmowych sygnalizacji włamania i ich danymi. Z tej wersji Multi User Manager mogą korzystać tylko użytkownicy central MAP 5000.

Access Management API

Interfejs REST-API ułatwia integrację systemów innych firm z oprogramowaniem AMS – na przykład aplikacją do zarządzania tożsamością lub obiektem.

Integracja bezprzewodowych zamków online

Integracja systemów **SimonsVoss SmartIntego** bezprzewodowego zabezpieczenia drzwi (wkładki bębnekowe zamków, klamki i kłódki), które wymagają średniego poziomu zabezpieczenia, na przykład w biurach i salach szkolnych. Dostępne wyłącznie w niektórych państwach.

Integracja zdalnych zamków offline

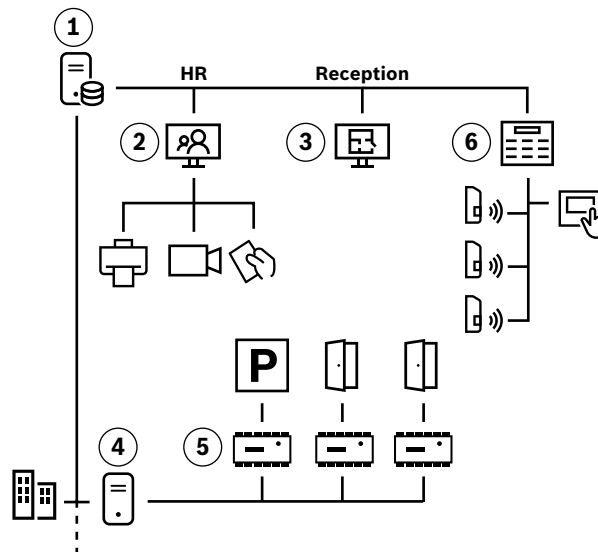
Integracja zamków offline **zgodnych ze standardem OSS-SO** lub **Normbau (Pegasys)** zamontowanych w zdalnych drzwiach, gdzie nie można doprowadzić połączenia kablowego z powodu odległości, warunków konstrukcyjnych lub kosztów. System blokowania offline składa się z oprogramowania, sprzętu i akcesoriów. Sprzęt jest ogólnie dostępny i oferowany na otwartym rynku przez partnerów firmy Bosch. Licencja na oprogramowanie włącza szereg okien dialogowych w systemie BIS i ACE. Dostępne wyłącznie w niektórych państwach.

Importer/Eksporter danych dostępu

To narzędzie umożliwia import i eksport danych z systemów zewnętrznych do jednorazowej migracji danych, np. z systemów Access PE, lub zwykły transfer danych z Active Directory za pośrednictwem protokołu LDAP. Można również wyeksportować sygnatury czasowe do zewnętrznego systemu zarządzania czasem i obecnością.

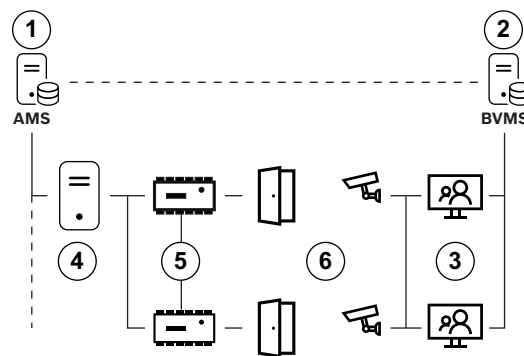
Schematy topologii

Na poniższych schematach przedstawiono konfiguracje AMS z centralami alarmowymi i systemem BVMS.



Topologia systemu SSWiN

- (1) Serwer AMS
- (2) Stacja robocza klienta do rejestracji
- (3) Stacja robocza do obsługi kontroli dostępu, zarządzania gośćmi, zarządzania alarmami i centralnego uzbrajania/rozbrajania obszarów włamaniowych
- (4) Opcjonalne serwery MAC (zawsze dodawana jest jedna licencja MAC, na serwerze AMS)
- (5) Kontrolery AMC do sterowania dostępem do parkingów i drzwi
- (6) Centrala sygnalizacji włamań z detektorami i klawiaturą z ekranem dotykowym



Integracja z systemem BVMS

- (1) Serwer AMS
- (2) Serwer zarządzania BVMS lub DIVAR IP all-in-one

- (3) Stacja robocza BVMS Client do obsługi dostępu i zarządzania sygnałem wizyjnym
- (4) Opcjonalne serwery MAC (zawsze dodawana jest jedna licencja MAC, na serwerze AMS)
- (5) Kontrolery AMC
- (6) Wejścia z kamerami

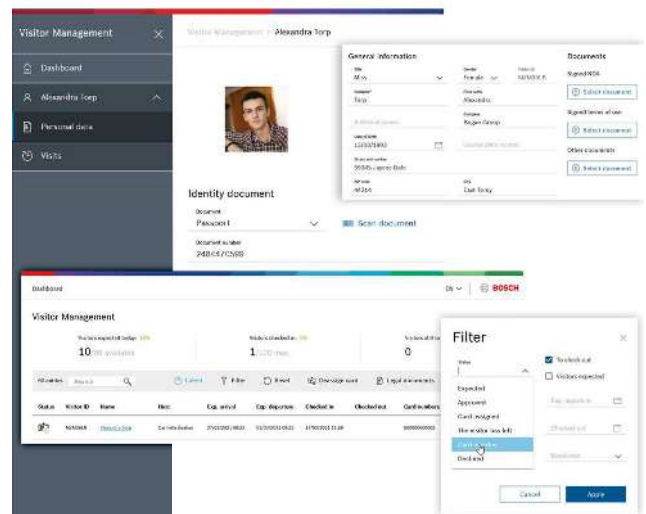
Funkcje

- Rejestracja nowych posiadaczy kart:
 - Uproszczony proces rejestracji posiadaczy kart przy użyciu w pełni konfigurowalnych okien dialogowych.
 - Rejestrowanie tradycyjnych i biometrycznych charakterystyk, w tym zdjęć i podpisów.
 - Projektowanie i tworzenie poświadczeń fizycznych.
 - Zbiorcze importowanie przechowywanych danych personelu przy użyciu okien dialogowych.
- Przypisywanie uprawnień dostępu:
 - Gromadzenie uprawnień dostępu w profilach wielokrotnego użytku i przypisywanie ich do predefiniowanych lub niestandardowych typów personelu.
- Funkcje drzwi:
 - Szybsza konfiguracja projektu przy użyciu kompletnego zestawu szablonów modeli drzwi, w tym wind i parkingów.
 - Tryb biura – odblokowanie drzwi w celu umożliwienia swobodnego dostępu w godzinach pracy biura lub sklepu.
 - Zwalczanie kradzieży i zagrożeń bezpieczeństwa przez stosowanie losowej kontroli posiadaczy kart identyfikacyjnych.
 - Weryfikacja tożsamości posiadaczy kart przy użyciu kontroli biometrycznej przy wejściach oraz dodatkowej weryfikacji identyfikatora na podstawie obrazu wideo za pomocą systemu BVMS.
 - Rozbrajanie obszaru włamania i udzielanie dostępu za pomocą jednego przesunięcia karty.
 - Technologia SimonsVoss SmartIntego umożliwia ulepszenie systemu o zdalne drzwi online programowalne przy użyciu kart, które są często używane w hotelach, placówkach opieki zdrowotnej, biurach i instytucjach edukacyjnych.
- Raportowanie:
 - Możliwość użycia wielu wstępnie zdefiniowanych szablonów raportów.
- Visitor Management Visitor Management :

- Programowanie umówionych wizyt, aby skrócić czas przetwarzania.
- Zezwalanie gościom na tworzenie własnych profili w trybie kiosku, aby uniknąć kolejek w recepcji.
- Korzystanie z pulpitu nawigacyjnego do monitorowania spodziewanych wizyt dziennych, liczby gości w lokalizacji, których dane uwierzytelniające są już używane i które mają dopiero zostać zbierane.
- Wysyłanie gospodarzom przez e-mail powiadomień o przybyciu gości.
- Ustawianie dat ważności profili gości i ich łączników, aby zapewnić zgodność z krajowymi przepisami dotyczącymi ochrony danych osobowych, np. RODO.

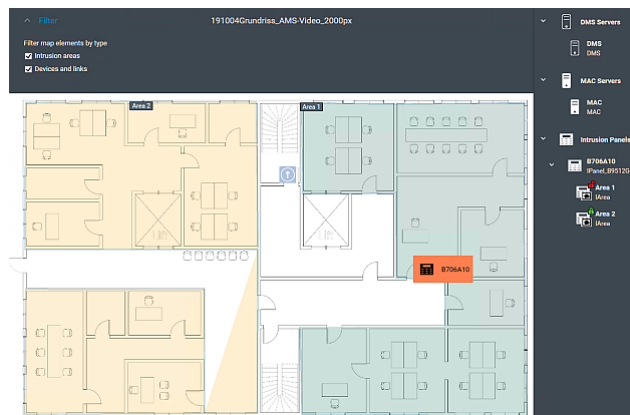
Welcome

Please enter your visitor ID.



- Credential Management:
 - Obsługiwane w przeglądarce proste narzędzie z intuicyjnym interfejsem użytkownika do zarządzania poświadczeniami dostępu.
 - Umożliwia operatorowi przydzielanie i cofanie przydziału fizycznych kart dostępu oraz poświadczeń wirtualnych w ramach dostępu mobilnego.
 - Wraz z aplikacją Mobile Access pozwala operatorom na wysyłanie wirtualnych poświadczeń do aplikacji instalatora w celu instalowania mobilnych czytników dostępu.
- Mobile Access*:
 - Uzyskiwanie dostępu fizycznego za pomocą telefonu komórkowego.
 - Umożliwia połączenie z czytnikiem.
 - Aplikacja instalatora umożliwia konfigurację czytnika.

- Regulowany zasięg komunikacji umożliwiający działanie na dużych odległościach.
- W celu zwiększenia bezpieczeństwa używa uwierzytelniania dwuskładnikowego jako identyfikacji twarzy w telefonie.
- Działa również na czytniku w połączeniu z kodem PIN.
- Multi User Manager:
 - Prosta aplikacja oparta na przeglądarce z intuicyjnym interfejsem użytkownika do administrowania użytkownikami central alarmowej sygnalizacji włamania.
 - Umożliwia operatorowi przypisywanie i cofanie przypisania użytkowników do podłączonych central alarmowych sygnalizacji włamania MAP 5000
 - Funkcja widoku drzewa pozwala na grupowanie central w organizacji klienta
- Trasy dozorowe i patrole:
 - Możliwość zdefiniowania nawet 200 tras dozorowych i monitorowania maksymalnie 8 patroli jednocześnie.
- Monitorowanie parkingów i punktów zbiórki:
 - Wyświetlanie konfigurowalnych podsumowań informacji o pracownikach i pojazdach w lokalizacji.
 - Monitorowanie liczby dostępnych miejsc parkingowych.
- Strefy:
 - Zapewniają ujednoczony system kontroli dostępu w obiektach, z których korzysta wiele niezależnych podmiotów.
 - Poszczególni operatorzy mogą mieć uprawnienia ograniczone tylko do tych osób, urządzeń, wejść, stref, za które są odpowiedzialni.
- Monitor alarmowy, polecenia i kontrola:
 - Możliwa jest obsługa do 1,000 map (100 dla zwiększenia użyteczności), które można zagrzeżdzać zarówno do wyświetlania widoku ogólnego, jak i powiększania szczegółów.
 - Map View umożliwia zachowanie kontroli nad dużą liczbą wejść jednocześnie.
 - Map View pozwala monitorować alarmy przychodzące i ostrzeżenia w czasie rzeczywistym. AMS nie buforuje alarmów włamania występujących w okresie wyłączenia sieci lub systemu.



- Integracja BVMS i DIVAR IP:
 - Weryfikacja obrazu wideo na wejściach.
 - Działania kamery (np. uruchomienie zapisu, przesunięcie/pochylenie/powiększenie obrazu) są wyzwalane przez zdarzenia dostępu (np. niedozwolone otwarcie drzwi).
 - Zdarzenia drzwi (np. odblokowanie/zablokowanie drzwi) są wyzwalane przez zdarzenia kamery (np. Intelligent Video Analytics).
 - Wymagana jest wersja 10.1 lub wyższa.
- Integracja z systemem Milestone XProtect:
 - Używanie AMS do przetwarzania zdarzeń i alarmów dostępu w kliencie XProtect.
- Integracja z systemem sygnalizacji włamania:
 - Obsługa do 500 central alarmowych Bosch B Series (Bx512) i G Series (Bx512G) do centralnego zarządzania użytkownikami i oraz do 80 central do wydawania poleceń i sterowania.
 - Pełen zestaw central sygnalizacji zapewnia do 12,800 detektorów włamania.
 - Obsługuje kontrolery drzwi Bosch B901 do czytników kart Wiegand.

Informacje dotyczące przepisów prawnych

Obszar	Zgodność z przepisami/cechy jakości
Europa	EN60839-11-1 Declaration of Conformity EN60839-11-1

Uwagi dotyczące instalacji i konfiguracji

Poniższe tabele zawierają informacje dotyczące wymagań sprzętowych i programowych oprogramowania AMS.

Server	
Obsługiwane systemy operacyjne.	• Windows Server 2019 (Version 1809) (64bit, Standard, Datacenter); Windows Server 2022 (64-bitowy, Standard, Datacenter)
Instalacje w innych systemach operacyjnych mogą zakończyć	• Windows 10 Professional and Enterprise 22H2 ; Windows 10 21H2 LTSC

Server	
się powodzeniem, ale nie są objęte gwarancją.	<ul style="list-style-type: none"> • Należy upewnić się, że zainstalowane są najnowsze aktualizacje oprogramowania.
Zdalna baza danych	<ul style="list-style-type: none"> • SQL Server 2019 • Uwaga: domyślny system bazodanowy dostarczany z tą wersją systemu to SQL Server 2019 Express z usługami zaawansowanymi
Minimalne wymagania sprzętowe	<ul style="list-style-type: none"> • Procesor Intel i7, 10 generacji • 16 GB RAM (32 GB—zalecane) • 250 GB wolnego miejsca na dysku twardym • Prędkość transmisji dysku twardego 300MB/s ze średnim czasem reakcji < 10ms (zaleca się używanie dysku SSD) • Karta graficzna <ul style="list-style-type: none"> – 256 MB pamięci RAM – Rozdzielczość 1280x1024 (jeśli chcesz uruchomić klienta Map View na serwerze AMS, zastosuj rozdzielczość graficzną zalecaną dla tego klienta). – Co najmniej 32 tys. kolorów • Karta Ethernet 1 Gbit/s • Wolny port USB lub udział sieciowy na pliki instalacyjne

Klient, w tym klient aplikacji Map View	
Obsługiwane systemy operacyjne.	<ul style="list-style-type: none"> • Windows 10 Professional and Enterprise 22H2 ; Windows 10 21H2 LTSC
Instalacje w innych systemach operacyjnych mogą zakończyć się powodzeniem, ale nie są objęte gwarancją.	<ul style="list-style-type: none"> • Należy upewnić się, że zainstalowane są najnowsze aktualizacje oprogramowania.
Minimalne wymagania sprzętowe	<ul style="list-style-type: none"> • Intel i5 lub nowszy • 8 GB RAM (16 GB—zalecane) • 25 GB wolnego miejsca na dysku twardym • Karta graficzna <ul style="list-style-type: none"> – 256 MB pamięci RAM – Do korzystania z menedżera okien dialogowych AMS wystarcza rozdzielczość 1280x1024. – W przypadku aplikacji AMS Map View wymagana jest rozdzielczość 1920x1080 (Full HD). – Co najmniej 32 tys. kolorów • DirectX® 11 • Karta Ethernet 1 Gbit/s

Klient, w tym klient aplikacji Map View	
	<ul style="list-style-type: none"> • Wolny port USB lub udział sieciowy na pliki instalacyjne

Komputery klienckie z oprogramowaniem Visitor Management i OSO Configurator

Obsługiwane przeglądarki.	Google Chrome, Mozilla Firefox, Microsoft Edge (Chromium based)
Minimalna zalecana rozdzielczość ekranu	Full HD 1920x1080

Przeglądarka internetowa	Version (Wersja)
Google Chrome	116 lub nowsza
Microsoft Edge	116 lub nowsza
Mozilla Firefox	102 lub nowsza

Server kontrolera MAC

Obsługiwane systemy operacyjne.	<ul style="list-style-type: none"> • Windows Server 2019 (Version 1809) (64bit, Standard, Datacenter); Windows Server 2022 (64-bitowy, Standard, Datacenter)
Instalacje w innych systemach operacyjnych mogą zakończyć się powodzeniem, ale nie są objęte gwarancją.	<ul style="list-style-type: none"> • Windows 10 Professional and Enterprise 22H2; Windows 10 21H2 LTSC • Należy upewnić się, że zainstalowane są najnowsze aktualizacje oprogramowania.
Minimalne wymagania sprzętowe	<ul style="list-style-type: none"> • Intel i5 lub nowszy • 8 GB RAM (16 GB—zalecane) • 60 GB wolnego miejsca na dysku twardym • Karta graficzna <ul style="list-style-type: none"> – 256 MB pamięci RAM – Rozdzielczość 1280x1024 – Co najmniej 32 tys. kolorów • Karta Ethernet 1 Gbit/s

W poniższej tabeli wymieniono wersje narzędzi programów pomocniczych zgodne z tą wersją systemu.

Element	Wersja	Lokalizacja
Importer/Eksporter	1.2.24	Folder pakietu multimediiów systemu AMS: AddOns/Standard/ImportExport
Monitor zajętości	1.2.12	Folder pakietu multimediiów systemu AMS: AddOns/Advanced/OccupancyMonitor
Narzędzie AECT	1.0.0.7	Folder pakietu multimediiów systemu AMS: AddOns/Advanced/AECT

Element	Wersja	Lokalizacja
Narzędzie konfiguracji adresów IP zabezpieczeń biometrycznych	5.0	Folder pakietu multimediiów systemu AMS: AddOns/Advanced/Bio-Config
Narzędzie AMC IPconfig	1.12.3	Folder pakietu multimediiów systemu AMS: AddOns/Standard/AccessIpConfig
Wersja SDK	5.2	Folder pakietu multimediiów systemu AMS: AddOns/Advanced/API
Instalator MAC	5.2	Folder pakietu multimediiów systemu AMS: AddOns/Advanced/Multi-MAC
Narzędzie do zarządzania kluczami	2.6.2	Folder pakietu multimediiów systemu AMS: AddOns/Advanced/ReaderConfigTool
Interfejs API RPS włamań	2.2.27914	Folder pakietu multimediiów systemu AMS: AddOns/Advanced/Intrusion-RPS-API
Wtyczka Milestone	5.2	Folder pakietu multimediiów systemu AMS: <Język>\ServerPlugin
Wersja BVMS	11.1.1	Download Store / katalog produktów
Visitor Management	5.1.28	Download Store / katalog produktów
Credential Management	1.0.165	Download Store / katalog produktów
Mobile Access	2.1.171	Download Store / katalog produktów
Peripheral Devices	5.1.8	Download Store / katalog produktów
Milestone Xprotect	2020 R3	Download Store Milestone

Złożoność systemów zabezpieczeń znacznie wzrosła w ciągu ostatnich kilku lat. Jednocześnie Ty nadal korzystasz ze swojego systemu do kontroli zagrożeń. Kupując pakiet Bosch Software Assurance, możesz zawsze liczyć na naszą pomoc w zapewnieniu aktualności Twojego systemu.

Warunki korzystania z pakietu Bosch Software Assurance można znaleźć w witrynie Bosch Building Technologies: <https://www.boschsecurity.com/xc/en/solutions/management-software/bosch-software-assurance/>

Parametry techniczne

Poniższe tabele zawierają wymiary systemu kontroli dostępu AMS postrzegane w dwóch aspektach:

- Według odpowiedniego pakietu licencji: **LITE**, **PLUS** lub **PRO**.
- Jako wartości maksymalne, jeśli kupiono niezbędną liczbę licencji.

Pakiet licencji LITE

LITE	Liczba licencji	Maksymalna liczba
Liczba drzwi (z 1 lub 2 czytnikami):	16	80
Liczba kart:	200	5,000
Liczba stref:	1	1
Liczba klientów możliwa do skonfigurowania:	1	2
Liczba kontrolerów MAC	1	1
Liczba kontrolerów AMC	Maksymalnie 125 na MAC Maks. 60 (w sieci) zalecanych do zapewnienia wysokiej wydajności	
Liczba autoryzacji	Maksymalnie 1024 na MAC	
Liczba tras dozorowych	50	
Dostępny zestaw SDK	yes	
Dostępna integracja z systemem BVMS	✓	
Integracja z system sygnalizacji włamań	Maksymalna liczba central alarmowych Bosch B Series (Bx512) i G Series (Bx512G):	
	<ul style="list-style-type: none"> • do wydawania poleceń i sterowania: 50 • do centralnego zarządzania użytkownikami: 50 	

Pakiet licencji PLUS

PLUS	Liczba licencji	Maksymalna liczba
Liczba drzwi (z 1 lub 2 czytnikami):	32	288
Liczba kart:	2,000	10,000
Liczba stref:	2	5

PLUS	Liczba licencji	Maksymalna liczba
Liczba klientów możliwa do skonfigurowania:	2	5
Liczba kontrolerów MAC	1	5
Liczba kontrolerów AMC	Maksymalnie 125 na MAC Maks. 60 (w sieci) zalecanych do zapewnienia wysokiej wydajności	
Liczba autoryzacji	Maksymalnie 1024 na MAC	
Liczba tras dozorowych	100	
Dostępny zestaw SDK	yes	
Dostępna integracja z systemem BVMS	✓	
Integracja z systemem sygnalizacji włamań	Maksymalna liczba central alarmowych Bosch B Series (Bx512) i G Series (Bx512G): <ul style="list-style-type: none"> do wydawania poleceń i sterowania: 80 do centralnego zarządzania użytkownikami: 200 	

Pakiet licencji PRO

PRO	Liczba licencji	Maksymalna liczba
Liczba drzwi (z 1 lub 2 czytnikami):	128	10,000
Liczba kart:	5,000	400,000
Liczba stref:	5	400
Liczba klientów możliwa do skonfigurowania:	5	200
Liczba kontrolerów MAC	1	40
Liczba kontrolerów AMC	Maksymalnie 125 na MAC Maks. 60 (w sieci) zalecanych do zapewnienia wysokiej wydajności	
Liczba autoryzacji	Maksymalnie 1024 na MAC	
Liczba tras dozorowych	200	
Dostępny zestaw SDK	yes	
Dostępna integracja z systemem BVMS	✓	

PRO	Liczba licencji	Maksymalna liczba
Integracja z systemem sygnalizacji włamań	Maksymalna liczba central alarmowych Bosch B Series (Bx512) i G Series (Bx512G): <ul style="list-style-type: none"> do wydawania poleceń i sterowania: 80 do centralnego zarządzania użytkownikami: 500 	

Dane techniczne serwera AMS i referencyjnych komputerów klienckich

Poniżej przedstawiono specyfikacje komputera zapewniającego dobrą ogólną wydajność.

	System serwerowy (bez uruchomionych klientów)	System kliencki
Procesor	Intel Xeon E-2144G @ 3,6 GHz (4 rdzenie, 8 logicznych)	Intel Core i7-8700 o taktowaniu 3,2 GHz (6 rdzeni, 12 logicznych)
Pamięć RAM	32 GB (2667 MHz)	8 GB (2667 MHz)
GPU	Karta graficzna zintegrowana z procesorem	Karta Intel UHD Graphics 630 (4 GB pamięci GPU)
Dysk systemu	NVMe Prędkość zapisu: 1440MB/s Prędkość odczytu: 2250MB/s Średni czas reakcji 10MS	Dysk SSD
Dysk instalacji serwera AMS	SSD Prędkość zapisu: 1000MB/s Prędkość odczytu: 1100MB/s Średni czas reakcji 10MS	
System operacyjny	Microsoft Server 2019 Standard Edition	Microsoft 10 Pro Edition

Wydajność komputera referencyjnego

	SQL Server 2019 wersja Express	SQL Server 2019 wersja Standard
Maksymalna liczba zdarzeń na sekundę	70	150
Maksymalna liczba zdarzeń, jaką można zapisać w bazie danych zdarzeń.	2x10 ⁶	Ograniczona pojemnością pamięci masowej, a nie wersją bazy danych.

- Komputer może przetwarzać maksymalnie 100 zdarzeń dostępu na sekundę (np. otwarcie/zamknięcie drzwi, wpisy w dzienniku audytowym).

- Po zintegrowaniu z systemem sygnalizacji włamań zmiana w jednym punkcie może wywołać trzy lub więcej zdarzenia dostępu, np. *Point shorted*, *Area not ready to arm*, *Point state changed*. Należy to wziąć pod uwagę przy obliczaniu wydajności.

Języki interfejsu użytkownika

- AR: arabski
- DE: niemiecki
- EN: angielski
- ES: hiszpański
- FR: francuski
- HU: węgierski
- NL: holenderski
- PL: polski
- PT: portugalski
- RO: rumuński
- RU: rosyjski
- TR: turecki
- ZH-CN: chiński (uproszczony)
- ZH-TW: chiński (tradycyjny)

Dodatki aplikacji internetowych AMS 5.2 oferują interfejs użytkownika w następujących językach:

Visitor Management

- AR: arabski
- DE: niemiecki
- EN: angielski
- ES: hiszpański
- FR: francuski
- HU: węgierski
- NL: holenderski
- PL: polski
- PT: portugalski
- RO: rumuński
- RU: rosyjski
- TR: turecki
- ZH-CN: chiński (uproszczony)
- ZH-TW: chiński (tradycyjny)

Credential Management

- DE: niemiecki
- EN: angielski
- FR: francuski
- PL: polski

Multi User Manager

- DE: niemiecki
- EN: angielski
- NL: holenderski
- PL: polski

Obsługiwane urządzenia

- Rodzina kontrolerów dostępu Bosch AMC2
Zobacz odpowiednie arkusze danych w katalogach produktów dostępnych na stronie <https://www.boschsecurity.com>
- Karty rozszerzeń Bosch AMC2
Zobacz odpowiednie arkusze danych w katalogach produktów dostępnych na stronie <https://www.boschsecurity.com>
- Składniki zdalnych drzwi online SimonsVoss SmartIntego
- Zamki Uhlmann & Zacher Clex lub zamki offline Allegion (zgodne ze standardem OSS-SO).
Dostępne w niektórych państwach
- Zamki offline Normbau Pegasys (wer. 2.1).
Dostępne w niektórych państwach
- Biometryczne czytniki linii papilarnych i rozpoznawania twarzy Idemia Sigma, Morpho i VisionPass

Inne obsługiwane systemy

- System rozpoznawania twarzy i tablic rejestracyjnych ISS SecurOS
- System rozpoznawania twarzy Oosto OnAccess
- System kontroli wind Otis Compass
- Systemy zarządzania kluczami Deister flexx i maxx

Do Visitor Management

- Czytnik rejestracji kart: LECTUS enroll ARD-EDMCV002-USB, HID OMNIKEY 5427 CK
- Czytnik podpisów: signotec LITE, signotec Omega
- Skanner dokumentów identyfikacyjnych: ARH Combo, ARH Osmond

***Uwaga:** Mobile Access jest dostępny w wybranych regionach.

Informacje do zamówień

AMS-BLIT Licencja podstawowa Lite

Licencja podstawowa LITE
Numer zamówienia **AMS-BLIT | F.01U.406.304**

AMS-BPLU Pakiet Licencja Plus

Licencja podstawowa PLUS
Numer zamówienia **AMS-BPLU | F.01U.406.305**

AMS-BPRO Licencja podstawowa Professional

Licencja podstawowa PRO
Numer zamówienia **AMS-BPRO | F.01U.406.338**

AMS-X32DORLIT Licencja rozszerz. o 32 drzwi

Licencja rozszerzająca o 32 drzwi
Numer zamówienia **AMS-X32DORLIT | F.01U.408.587**

AMS-XCLILIT Licencja rozszerz. o 1 klienta operatora

Licencja rozszerzająca o 1 komputer kliencki operatora
Numer zamówienia **AMS-XCLILIT | F.01U.408.586**

AMS-X100CRDLIT Licencja rozszerz. o 100 kart identyf.

Licencja rozszerzająca o 100 kart identyfikacyjnych
Numer zamówienia **AMS-X100CRDLIT | F.01U.408.588**

AMS-X1KCRDLIT Licencja rozszerz. o 1000 kart identyf.

Licencja rozszerzająca o 1000 kart identyfikacyjnych
Numer zamówienia **AMS-X1KCRDLIT | F.01U.408.589**

AMS-XPANLIT Licencja rozszerz. o 1 G Series

Licencja rozszerzenia o 1 centralę G Series
Numer zamówienia **AMS-XPANLIT | F.01U.408.590**

AMS-FVISLIT Visitormanagement AMS Lite

Licencja na moduł zarządzania gośćmi w systemie AMS Lite
Numer zamówienia **AMS-FVISLIT | F.01U.409.060**

AMS-X5SIOLIT Licencja na 5 drzwi SmartIntego

Licencja na 5 drzwi SmartIntego
Numer zamówienia **AMS-X5SIOLIT | F.01U.413.501**

AMS-X32DORPLU Licencja rozszerz. o 32 drzwi

Licencja rozszerzająca o 32 drzwi
Numer zamówienia **AMS-X32DORPLU | F.01U.408.576**

AMS-X128DORPLU Licencja rozszerz. o 128 drzwi

Licencja rozszerzająca o 128 drzwi
Numer zamówienia **AMS-X128DORPLU | F.01U.408.578**

AMS-XCLIPRO Licencja rozszerz. o 1 klienta operatora

Licencja rozszerzająca o 1 komputer kliencki operatora
Numer zamówienia **AMS-XCLIPRO | F.01U.408.574**

AMS-XDIVPLU Licencja rozszerz. o 1 wydział

Licencja rozszerzenia na 1 strefę
Numer zamówienia **AMS-XDIVPLU | F.01U.408.575**

AMS-XMACPLU Licencja rozszerz. o 1 MAC

Licencja rozszerzająca o 1 kontroler MAC
Numer zamówienia **AMS-XMACPLU | F.01U.408.581**

AMS-X1KCRDPLU Licencja rozszerz. o 1000 kart identyf.

Licencja rozszerzająca o 1000 kart identyfikacyjnych
Numer zamówienia **AMS-X1KCRDPLU | F.01U.408.579**

AMS-X10KCRDPLU Licencja rozszerz. o 10000 kart ident.

Licencja rozszerzająca o 10 000 kart identyfikacyjnych
Numer zamówienia **AMS-X10KCRDPLU | F.01U.408.580**

AMS-FVISPLU Visitormanagement AMS Plus

Licencja na moduł zarządzania gośćmi w systemie AMS Plus
Numer zamówienia **AMS-FVISPLU | F.01U.409.103**

AMS-XPANPLU Licencja rozszerz. o 1 G Series

Licencja rozszerzenia o 1 centralę G Series
Numer zamówienia **AMS-XPANPLU | F.01U.408.584**

AMS-X10PANPLU Licencja rozszerz. o 10 G Series

Licencja rozszerzenia o 10 central G Series
Numer zamówienia **AMS-X10PANPLU | F.01U.408.585**

AMS-X25OFFPLU Licencja na 25 drzwi Pegasys

Licencja na 25 drzwi Pegasys
Numer zamówienia **AMS-X25OFFPLU | F.01U.408.582**

AMS-X25OSOPLU Licencja na 25 drzwi offline OSO

Licencja na 25 autonomicznych drzwi OSO
Numer zamówienia **AMS-X25OSOPLU | F.01U.408.583**

AMS-X25SIOPLU Licencja rozsz. na 25 drzwi SmartIntego

Licencja na 25 drzwi SmartIntego
Numer zamówienia **AMS-X25SIOPLU | F.01U.413.500**

AMS-X32DORPRO Licencja rozszerz. o 32 drzwi

Licencja rozszerzająca o 32 drzwi
Numer zamówienia **AMS-X32DORPRO | F.01U.408.545**

AMS-X128DORPRO Licencja rozszerz. o 128 drzwi

Licencja rozszerzająca o 128 drzwi
Numer zamówienia **AMS-X128DORPRO | F.01U.408.546**

AMS-X512DORPRO Licencja rozszerz. o 512 drzwi

Licencja rozszerzająca o 512 drzwi
Numer zamówienia **AMS-X512DORPRO | F.01U.408.547**

AMS-XCLIPRO Licencja rozszerz. o 1 klienta operatora

Licencja rozszerzająca o 1 komputer kliencki operatora
Numer zamówienia **AMS-XCLIPRO | F.01U.408.542**

AMS-X5CLIPRO Licencja rozszerz. o 5 klientów operat.

Licencja rozszerzająca o 5 komputerów klienckich operatora
Numer zamówienia **AMS-X5CLIPRO | F.01U.408.543**

AMS-XDIVPRO Licencja rozszerz. o 1 wydział

Licencja rozszerzenia na 1 strefę
Numer zamówienia **AMS-XDIVPRO | F.01U.408.544**

AMS-XMACPRO Licencja rozszerz. o 1 MAC

Licencja rozszerzająca o 1 kontroler MAC
Numer zamówienia **AMS-XMACPRO | F.01U.408.567**

AMS-X10KCRDPRO Licencja rozszerz. o 10000 kart ident.

Licencja rozszerzająca o 10 000 kart identyfikacyjnych
Numer zamówienia **AMS-X10KCRDPRO | F.01U.408.565**

AMS-X50KCRDPRO Licencja rozszerz. o 50000 kart ident.

Licencja rozszerzająca o 50 000 kart identyfikacyjnych
Numer zamówienia **AMS-X50KCRDPRO | F.01U.408.566**

AMS-XPANPRO Licencja rozszerz. o 1 G Series

Licencja rozszerzenia o 1 centralę G Series
Numer zamówienia **AMS-XPANPRO | F.01U.408.572**

AMS-X10PANPRO Licencja rozszerz. o 10 G Series

Licencja rozszerzenia o 10 central G Series
Numer zamówienia **AMS-X10PANPRO | F.01U.408.573**

AMS-X25OFFPRO Licencja rozszerz. o 25 drzwi Pegasys

Licencja rozszerzająca o 25 drzwi Pegasys
Numer zamówienia **AMS-X25OFFPRO | F.01U.408.569**

AMS-X25OSOPRO Licencja na 25 drzwi offline OSO

Licencja na 25 autonomicznych drzwi OSO
Numer zamówienia **AMS-X25OSOPRO | F.01U.408.570**

AMS-X25SIOPRO Licencja na 25 drzwi SmartIntego

Licencja rozszerzająca o 25 drzwi SmartIntego
Numer zamówienia **AMS-X25SIOPRO | F.01U.408.571**

AMS-XKEYPRO Licencja rozszerz. o 1 Zarządz. kluczami

Licencja rozszerzająca o 1 moduł zarządzania kluczami
Numer zamówienia **AMS-XKEYPRO | F.01U.408.568**

AMS-SMA-LITE Licencja na AMS-BASE-LITE*, 1 rok

Roczna umowa SMA do systemu AMS-BASE-LITE
Numer zamówienia **AMS-SMA-LITE | F.01U.363.506**

AMS-SMA-PLUS Licencja na AMS-BASE-PLUS*, 1 rok

Roczna umowa SMA do systemu AMS-BASE-PLUS
Numer zamówienia **AMS-SMA-PLUS | F.01U.363.507**

AMS-SMA-PRO Licencja na AMS-BASE-PRO*, 1 rok

Roczna umowa SMA do systemu AMS-BASE-PRO
Numer zamówienia **AMS-SMA-PRO | F.01U.363.508**

AMS-SMA-1DIV Licencja na AMS-XDIV-1V*, 1 rok

Roczna umowa SMA do systemu AMS-XDIV-1V
Numer zamówienia **AMS-SMA-1DIV | F.01U.379.427**

AMS-SMA-1CLI Licencja na AMS-XCLI-1V*, 1 rok

Roczna umowa SMA do systemu AMS-XCLI-1V
Numer zamówienia **AMS-SMA-1CLI | F.01U.363.509**

AMS-SMA-5CLI Licencja na AMS-XCLI-5V*, 1 rok

Roczna umowa SMA do systemu AMS-XCLI-5V
Numer zamówienia **AMS-SMA-5CLI | F.01U.363.510**

AMS-SMA-1MAC Licencja na AMS-XMAC-1V*, 1 rok

Roczna umowa SMA do systemu AMS-XMAC-1V
Numer zamówienia **AMS-SMA-1MAC | F.01U.363.511**

AMS-SMA-5MAC Licencja na AMS-XMAC-5V*, 1 rok

Roczna umowa SMA do systemu AMS-XMAC-5V
Numer zamówienia **AMS-SMA-5MAC | F.01U.363.512**

AMS-SMA-100CRD Licencja na AMS-XCRD-100V*, 1 rok

Roczna umowa SMA do systemu AMS-XCRD-100V
Numer zamówienia **AMS-SMA-100CRD | F.01U.363.516**

AMS-SMA-1KCRD Licencja na AMS-XCRD-1KV*, 1 rok

Roczna umowa SMA do systemu AMS-XCRD-1KV
Numer zamówienia **AMS-SMA-1KCRD | F.01U.363.517**

AMS-SMA-10KCRD Licencja na AMS-XCRD-10KV*, 1 rok

Roczna umowa SMA do systemu AMS-XCRD-10KV
Numer zamówienia **AMS-SMA-10KCRD | F.01U.363.518**

AMS-SMA-50KCRD Licencja na AMS-XCRD-50KV*, 1 rok

Roczna umowa SMA do systemu AMS-XCRD-50KV
Numer zamówienia **AMS-SMA-50KCRD | F.01U.363.519**

AMS-SMA-32DRS Licencja na AMS-XDRS-32V*, 1 rok

Roczna umowa SMA do systemu AMS-XDRS-32V
Numer zamówienia **AMS-SMA-32DRS | F.01U.363.513**

AMS-SMA-128DRS Licencja na AMS-XDRS-128V*, 1 rok

Roczna umowa SMA do systemu AMS-XDRS-128V
Numer zamówienia **AMS-SMA-128DRS | F.01U.363.514**

AMS-SMA-512DRS Licencja na AMS-XDRS-512V*, 1 rok

Roczna umowa SMA do systemu AMS-XDRS-512V
Numer zamówienia **AMS-SMA-512DRS | F.01U.363.515**

AMS-SMA-25OFF Licencja na AMS-XOFF-25V*, 1 rok

Roczna umowa SMA do systemu AMS-XOFF-25V.
Dostępne w niektórych państwach.
Numer zamówienia **AMS-SMA-25OFF | F.01U.386.744**

AMS-SMA-25OSO Licencja na AMS-XOSO-25V*, 1 rok

Roczna umowa SMA do systemu AMS-XOSO-25V*.
Dostępne w niektórych państwach.
Numer zamówienia **AMS-SMA-25OSO | F.01U.402.820**

Licencja AMS-SMA-1PAN do systemu AMS-XPAN-1V*, 1 rok

Roczna umowa SMA do systemu AMS-XPAN-1V*.
Dostępne w niektórych państwach.
Numer zamówienia **AMS-SMA-1PAN | F.01U.387.837**

AMS-SMA-10PAN Licencja na AMS-XPAN-10V*, 1 rok

Roczna umowa SMA do systemu AMS-XPAN-10V*.
Dostępne w niektórych państwach.
Numer zamówienia **AMS-SMA-10PAN | F.01U.386.745**

AMS-SMA-50PAN Licencja na AMS-XPAN-50V*, 1 rok

Roczna umowa SMA do systemu AMS-XPAN-50V
Numer zamówienia **AMS-SMA-50PAN | F.01U.386.746**

AMS-SMA-1KEY Wsparcie techniczne do AMS-XKEYPRO

Roczna umowa na serwis i utrzymanie (SMA) w ramach wsparcia technicznego dla oprogramowania AMS-XKEYPRO

Numer zamówienia **AMS-SMA-1KEY | F.01U.408.761**

AMS-SMA-VIS Licencja na AMS-FVIS-WEBV*, 1 rok

Roczna umowa SMA do systemu AMS-FVIS-WEBV
Numer zamówienia **AMS-SMA-VIS | F.01U.395.537**

AMS-SMA-VISLIT SMA Visitormangement Lite

Roczna umowa SMA na moduł zarządzania gośćmi w wersji Lite

Numer zamówienia **AMS-SMA-VISLIT | F.01U.409.104**

AMS-SMA-VISPLU SMA Visitormangement Plus

Roczna umowa SMA na moduł zarządzania gośćmi w wersji Plus

Numer zamówienia **AMS-SMA-VISPLU | F.01U.409.105**

Reprezentowane przez:

Europe, Middle East, Africa:
Bosch Security Systems B.V.
P.O. Box 80002
5600 JB Eindhoven, The Netherlands
Phone: + 31 40 2577 284
www.boschsecurity.com/xc/en/contact/
www.boschsecurity.com

Germany:
Bosch Sicherheitssysteme GmbH
Robert-Bosch-Ring 5
85630 Grasbrunn
Tel.: +49 (0)89 6290 0
Fax: +49 (0)89 6290 1020
de.securitysystems@bosch.com
www.boschsecurity.com