

Access Management System V5.2



- ▶ Combină disponibilitatea, performanța și caracteristicile exclusiviste de control al accesului cu operarea intuitivă.
- ▶ Extrem de scalabil: de la 1.000 până la 400,000 utilizatori și de la 32 până la 10,000 uși.
- ▶ Ușor de utilizat: interfață grafică (GUI) intuitivă pentru vizualizatorul hărților și alarmelor și instrumentelor bazate pe web pentru Mobile Access și Visitor Management.
- ▶ Ușor de configurat: licențe preambalate, instalare și configurare simple.
- ▶ Management complet al securității: se integrează cu sistemele video și de intruziune.

Access Management System (AMS) este un sistem de control al accesului pentru aplicații independente sau pentru integrarea cu alte sisteme, cum ar fi sistemul de management video BVMS Bosch sau panourile de intruziune Bosch din B Series și G Series.

- Ca sistem independent, dispune de un vizualizator simplu de utilizat pentru hartă și alarmă, pentru o evaluarea rapidă a tuturor dispozitivelor și intrărilor din locație.
- Ca sistem integrat, permite operatorului unui sistem de management video să efectueze sarcini aferente ușilor, cum ar fi verificarea video a identității, pentru a acorda sau a refuza accesul, sau pentru a dezactiva ușile.
- Serviciile bazate pe web moderne pot fi folosite pentru a gestiona ușor și eficient datele vizitatorilor și angajaților, precum și cardurile și acreditările mobile.
- Zonele de intruziune pot fi armate direct din Map View (Vizualizare hartă), iar utilizatorii panoului de intruziune pot fi gestionați la nivel central.

AMS combină robustețea, performanța și caracteristicile produselor exclusiviste de control al accesului cu o interfață de utilizare (UI) modernă, care permite o instalare și o configurare mai rapide.

Portofoliul existent de dispozitive de control al accesului Bosch poate fi scanat și integrat cu ușurință.

Confidențialitatea datelor și securitatea IT sunt de ultimă generație, pentru a respecta cele mai recente reglementări privind protecția datelor.

Prezentare generală a sistemului

Server de management al accesului

Serverul este componenta principală pentru prelucrarea tuturor datelor. Coordonează activitățile tuturor componentelor hardware și software.

Controler principal de acces (MAC)

MAC este un nivel suplimentar de securitate pentru a crește disponibilitatea sistemului. Deține propria bază de date pentru a face schimbul de informații între AMC-uri, chiar dacă serverul principal sau rețeaua nu funcționează. Toate AMC-urile se conectează la serverele MAC prin intermediul unei comunicări cu un nivel superior de criptare.

Controler modular de acces (AMC)

AMC este un controler de câmp robust și fiabil, pentru a conecta până la 8 uși cu cititoare și zăvoare electrice. Datorită memoriei sale mari integrate, AMC

poate lua decizii autonome și stoca sute de mii de evenimente de acces, indiferent de întreruperile rețelei.

Bază de date de management al accesului

Serverul SQL conține toate datele de bază (deținătorul cardului, cardurile, autorizațiile, programele etc.) și toate evenimentele de acces. Cea mai recentă versiune oferă criptare pentru a proteja informațiile personale împotriva utilizării neautorizate sau a furtului și poate rula pe un server dedicat.

Manager de dialog pentru managementul accesului

Managerul de dialog este interfața principală cu utilizatorul pentru configurarea sistemului, precum și pentru colectarea și păstrarea informațiilor referitoare la acces. În mod deosebit, dialogurile sale cu personalul sunt folosite pentru a înscrie noi deținători de carduri, precum și pentru păstrarea autorizațiilor și acreditărilor acestora.

Access Management Map View

Map View este o aplicație ușor de utilizat care permite atât vizualizarea situației generale a securității în incintă, cât și mărirea detaliilor. Afișează alarme privind încălcările de acces, modificările neautorizate și funcționarea defectuoasă și permite trimiterea de comenzi direct de pe hărți.

Designer insignă

Personalizarea cardului este inclusă în produs, oferindu-vă mijloacele de a vă proiecta insignele, de a efectua preluări de imagini cu ajutorul camerelor USB și de a utiliza majoritatea imprimantelor de carduri disponibile în comerț.

Visitor Management

Visitor Management este inclus în pachetul de licențe AMS PRO.

Vizualizare recepționist: o interfață de utilizator bazată pe browser, cu ajutorul căreia personalul de la recepție poate înregistra și monitoriza eficient vizitatorii și vizitele.

Vizualizare gazdă: o interfață de utilizator bazată pe browser, cu ajutorul căreia angajații își pot preînregistra vizitele și pot primi notificări prin e-mail în momentul sosirii vizitatorului.

Vizualizare vizitator: o interfață de utilizator bazată pe browser în **modul chioșc**, cu ajutorul căreia vizitatorii își pot menține propriile profiluri stocate, își pot scana actele de identitate și pot semna digital documentele necesare, reducând astfel în mod semnificativ timpul de așteptare și aglomerația la recepție.

Managementul acreditărilor

Instrument software bazat pe browser care funcționează în tandem cu un sistem de control al accesului Bosch cu o interfață cu utilizatorul simplă și intuitivă. Acesta permite chiar și operatorilor relativ neexperimentați să gestioneze acreditările de acces ale angajaților și personalului extern. Acreditările în sine pot fi fie carduri fizice, fie carduri virtuale trimise pe dispozitivele mobile ale angajaților.

Acces mobil*

Serviciul Mobile Access poate fi instalat complet la sediu și este complet integrat în logica AMS. Prin urmare, acreditările mobile și datele utilizatorilor pot fi gestionate într-un singur sistem de acces fără a fi nevoie de un portal online.

Aplicația Bosch Mobile Access: Mobile Access Aplicația Mobile Access este un supliment la cardul clasic din sistemul de control al accesului.

Administratorul organizației înregistrează un utilizator sau un grup de utilizatori în Visitor Management sau în interfața cu utilizatorul Credential Management. În funcție de tipul de înscriere, utilizatorul primește un e-mail sau un cod QR pentru a finaliza înregistrarea. Utilizatorul se poate autentifica apoi în fața unui cititor prin intermediul aplicației mobile.

Aplicația Bosch Setup Access : permite instalatorilor de sisteme de acces mobil să configureze cititoare de control al accesului prin Bluetooth într-un mod mai ușor și mai rapid.

Interfață BVMS de management al accesului

Integrarea perfectă cu BVMS (versiunea 10.1 sau superioară) permite verificarea video a identităților deținătorilor de carduri de la clientul operatorului BVMS: o persoană care solicită accesul cu un card valabil poate fi verificată manual prin intermediul fluxului live al camerei și al fotografiei deținătorului cardului din baza de date. Evenimentele camerei pot declanșa acțiuni ale ușii. Evenimentele ușii pot declanșa acțiuni ale camerei.

Interfață de intruziune pentru managementul accesului

Management pentru până la 50 panou de intruziune din B Series și G Series și pentru până la 500 de panouri pentru managementul utilizatorilor. Afișează stările zonei (de exemplu: armată, pregătită pentru armare), stările detectorului și evenimentele de intruziune pe Map View. Permite trimiterea de comenzi (de exemplu: armare, dezarmare) către panouri.

Manager utilizatori multipli

Aplicație bazată pe browser care funcționează în tandem cu sistemele de control al accesului și panourile de intruziune Bosch. Permite administrarea

utilizatorilor panourilor de intruziune conectate și a datelor acestora. Această versiune de Multi User Manager este limitată la utilizatorii de panouri MAP 5000.

API pentru managementul accesului

Această REST-API facilitează integrarea sistemelor terțe cu AMS, de exemplu: o aplicație de management al identității sau de management al unității.

Integrarea încuietorilor online wireless

Integrarea încuietorilor online wireless **SimonsVoss SmartIntego** (cilindri de broască, clanțe și lacăte) pentru uși, care necesită securitate de nivel mediu, cum ar fi birourile și sălile de clasă. Disponibilitate numai în anumite țări.

Integrarea încuietorilor offline de la distanță

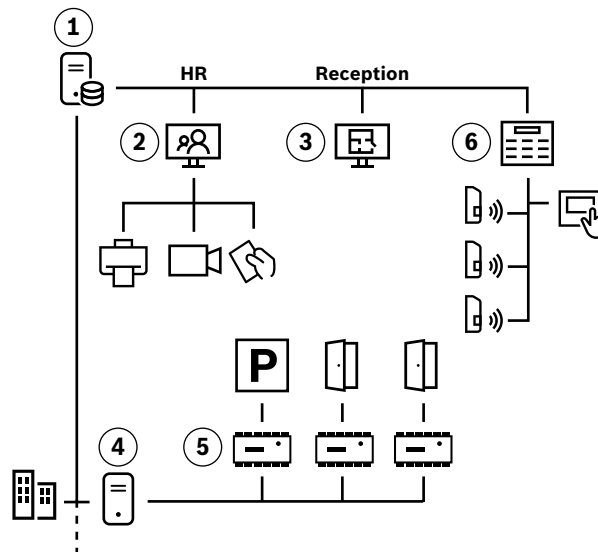
Integrarea **încuietorilor offline conforme OSS-SO** sau a încuietorilor offline **Normbau (Pegasys)** pentru uși la distanță, pentru care nu este posibilă conexiunea prin cablu din cauza distanței, a condițiilor de construcție sau a costului. Sistemul de blocare offline constă din software, hardware și accesorii. Componentele hardware sunt disponibile liber pe piața deschisă de la partenerii Bosch. Licența software oferă o serie de dialoguri în BIS și ACE. Disponibilitate numai în anumite țări.

Importator/exportator de acces

Acest instrument facilitează importul și exportul de date de la sisteme externe pentru o migrare de date unică, cum ar fi de la sistemele Access PE, sau transferul obișnuit de date din Active Directory prin protocolul LDAP. De asemenea, este posibil exportul marcajelor de timp către un sistem extern de timp și prezență.

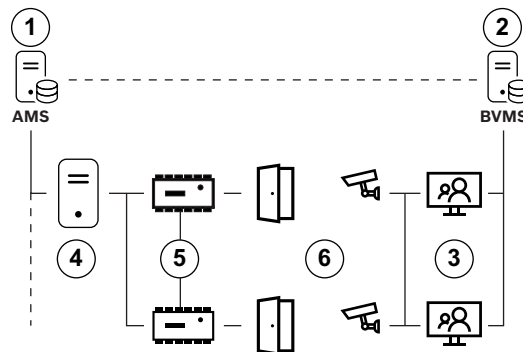
Diagrame de topologie

Următoarele diagrame ilustrează configurațiile AMS cu panouri integrate de detectare a intrușilor și cu BVMS.



Topologie de detectare a intrușilor

- (1) Server AMS
- (2) Stație de lucru client pentru înscriere
- (3) Stație de lucru client pentru controlul accesului, managementul vizitatorilor, managementul alarmelor și armarea/dezarmarea centralizată a zonelor de intruziune
- (4) Servere MAC opționale (o licență MAC este întotdeauna inclusă pe serverul AMS)
- (5) AMC-uri pentru controlul parcării și al ușilor
- (6) Panou de intruziune cu detectoare și tastatură cu ecran tactil



Integrare BVMS

- (1) Server AMS
- (2) Server de management BVMS sau DIVAR IP all-in-one
- (3) Stație de lucru client BVMS pentru management video și al accesului

- (4) Servere MAC opționale (o licență MAC este întotdeauna inclusă pe serverul AMS)
- (5) AMC-uri
- (6) Intrări cu camere

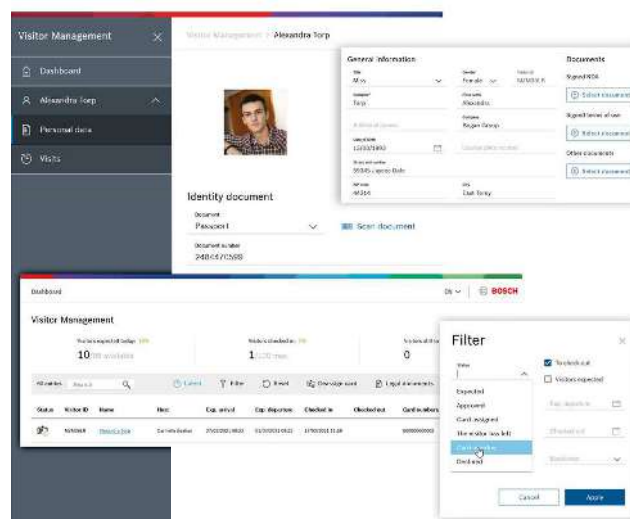
Funcții

- Înregistrarea noilor deținători de carduri:
 - Utilizați dialoguri de înscriere complet personalizabile pentru a simplifica procesul de înscriere a deținătorului cardului.
 - Captați atât caracteristici convenționale, cât și biometrice, inclusiv fotografii și semnături.
 - Proiectați și produceți acreditări fizice.
 - Valorificați dialogurile pentru importul în masă al datelor stocate privind personalul.
- Atribuirea autorizațiilor de acces:
 - Colectați autorizații de acces în profiluri reutilizabile și atribuiți-le unor tipuri de personal predefinite sau personalizate.
- Funcții pentru uși:
 - Utilizați un set complet de modele de uși șablon, inclusiv lifturi și parcări, pentru a accelera faza de configurare a proiectului dvs.
 - Modul birou: deblocați ușile pentru acces liber în timpul programului de lucru al biroului sau al magazinului.
 - Combateți furtul și amenințările de securitate prin verificarea aleatorie a deținătorilor de carduri.
 - Verificați identitatea deținătorului cardului cu verificări biometrice la intrări și cu verificare suplimentară video a identității, pe platformă BVMS.
 - Dezarmați o zonă de intruziune și acordați acces cu o singură trecere a cardului.
 - Utilizați tehnologia SimonsVoss SmartIntego pentru a vă îmbunătăți sistemul cu uși online la distanță programabile prin card, așa cum sunt utilizate în mod obișnuit în hoteluri, unități de asistență medicală, birouri și instituții de învățământ.
- Raportare:
 - Valorificați un număr mare de rapoarte șablon predefinite.
- Visitor Management Visitor Management :
 - Preînregistrați programările în sistem, pentru a scurta timpul de procesare.
 - Permiteți vizitatorilor să-și creeze propriile profiluri în modul chioșc, pentru a evita cozile la recepție.

- Folosiți un tablou de bord pentru a monitoriza vizitele așteptate în ziua respectivă, numărul vizitatorilor din locație, ce acreditări sunt utilizate și ce acreditări mai trebuie să fie colectate.
- Trimiteți o notificare prin e-mail gazdei în momentul sosirii vizitatorului.
- Setați date de expirare pentru profilurile vizitatorilor și atașările acestora pentru a respecta reglementările naționale privind confidențialitatea datelor, cum ar fi Regulamentul european general privind protecția datelor (RGPD).

Welcome

Please enter your visitor ID.



- Managementul acreditărilor:
 - Instrument software simplu bazat pe browser, cu interfață intuitivă cu utilizatorul pentru a gestiona acreditările de acces.
 - Permiteți operatorului să atribuie și să anuleze cardurile de acces fizic și acreditările virtuale pentru accesul mobil.
 - Împreună cu Mobile Access, permite operatorilor să trimită acreditări virtuale către aplicația de instalare pentru a instala cititoare de acces mobil.
- Acces mobil*:
 - Utilizarea telefonului mobil pentru acces fizic.
 - Permite conectarea la un cititor.
 - Aplicația de instalare permite configurarea cititorului.
 - Raza de comunicare ajustabilă care permite distanțe mari.
 - Utilizează autentificarea cu doi factori ca identificarea facială pe telefon pentru o securitate mai mare.

- Funcționează și în combinație cu codul PIN pe un cititor.
- Manager utilizatori multipli:
 - Aplicație simplă bazată pe browser, cu interfață cu utilizatorul intuitivă pentru administrarea utilizatorilor panourilor de intruziune.
 - Permite operatorului să atribuie utilizatorii și să anuleze atribuirea acestora la panourile de intruziune MAP 5000
 - Funcția de vizualizare arborescentă permite gruparea panourilor în funcție de organizația clientului
- Patrulă și ronduri de pază:
 - Definiți până la 200 de ronduri de pază și monitorizați simultan până la 8 patrulă.
- Monitorizați parcările și punctele de adunare:
 - Afișați rezumate personalizabile ale angajaților și vehiculelor din locație.
 - Monitorizați numărul de locuri de parcare disponibile.
- Diviziuni:
 - Oferiți control unificat al accesului pentru o unitate care este utilizată în comun de orice număr de părți independente.
 - Operatorii individuali pot fi restricționați să gestioneze numai persoanele, dispozitivele și intrările acelor diviziuni care le-au fost alocate.
- Control, comandă și monitor de alarmă:
 - Map View acceptă până la 1,000 de hărți (100 pentru o capacitate mai bună de utilizare), care pot fi imbricate pentru a oferi atât imagini de ansamblu, cât și detalii apropiate.
 - Utilizați Map View pentru a menține controlul în mod simultan asupra unui număr mare de intrări.
 - Utilizați Map View pentru a monitoriza în timp real alarmele și alertele primite. AMS nu folosește memoria tampon pentru alarmele de intruziune care se produc în timp ce nu funcționează rețeaua sau chiar sistemul.

- Integritate BVMS și DIVAR IP:
 - Verificare video la intrări.
 - Acțiuni ale camerei (de exemplu: începerea înregistrării, panoramare/înclinare/zoom) declanșate de evenimente de acces (de exemplu: deschiderea neautorizată a ușii).
 - Evenimente ale ușii (de exemplu: descuierea/încuierea ușii) declanșate de evenimentele camerei (de exemplu: Intelligent Video Analytics).
 - Necesită versiunea 10.1 sau ulterioară.
- Integritate Milestone XProtect:
 - Utilizați AMS pentru a sprijini XProtect cu evenimente de acces și alarme pentru procesarea ulterioară pe clientul XProtect.
- Integritate intruziune:
 - Acceptă până la 500 de panouri de control Bosch B Series (Bx512) și G Series (Bx512G) pentru managementul centralizat al utilizatorilor și 80 pentru comandă și control.
 - Un contingent complet de panouri oferă până la 12,800 de detectoare de intruziune.
 - Acceptă controlerile de uși Bosch B901 pentru cititoarele de carduri Wiegand.

Informații de reglementare

Regiune	Regulamente aprobate/mărci de calitate
Europa	EN60839- Declaration of Conformity EN60839-11-11-1

Note despre instalare/configurare

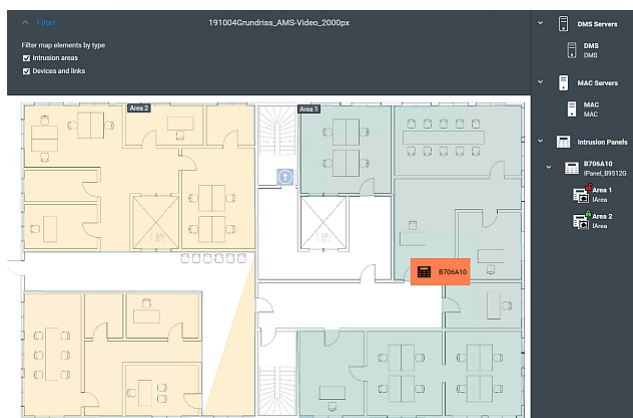
Următoarele tabele ilustrează cerințele de hardware și software pentru executarea AMS.

Server

- | | |
|---|--|
| Sisteme de operare acceptate. | <ul style="list-style-type: none"> • Windows Server 2019 (Version 1809) (64bit, Standard, Datacenter); Windows Server 2022 (64 de biți, Standard, Datacenter) |
| Instalările pe alte sisteme de operare pot avea succes, dar sunt complet fără garanție. | <ul style="list-style-type: none"> • Windows 10 Professional and Enterprise 22H2 ; Windows 10 21H2 LTSC |

Asigurați-vă că sunt instalate cele mai recente actualizări de software.

- | | |
|--------------------------|---|
| Bază de date la distanță | <ul style="list-style-type: none"> • SQL Server 2019 • Notă: baza de date implicită livrată cu acest sistem este SQL Server 2019 Express Edition cu servicii avansate. |
| Cerințe minime hardware | <ul style="list-style-type: none"> • Procesor Intel i7 generația a 10-a • 16 GB RAM (32 GB recomandat) • 250 GB de spațiu liber pe hard disk |



Server	
	<ul style="list-style-type: none"> Rata de transfer pe hard disk de 300 MB/s cu timp mediu de răspuns < 10 ms (se recomandă SSD) Placă grafică cu <ul style="list-style-type: none"> 256 MB RAM O rezoluție de 1280x1024 (dacă doriți să rulați clientul Map View pe serverul AMS, utilizați rezoluția grafică recomandată pentru client). Cel puțin 32 de mii de culori Card Ethernet 1 Gbit/s Un port USB liber sau o conexiune de rețea pentru fișierele de instalare

Client, inclusiv clientul Map View	
Sisteme de operare acceptate.	<ul style="list-style-type: none"> Windows 10 Professional and Enterprise 22H2 ; Windows 10 21H2 LTSC
Instalările pe alte sisteme de operare pot avea succes, dar sunt complet fără garanție.	<ul style="list-style-type: none"> Asigurați-vă că sunt instalate cele mai recente actualizări de software.
Cerințe minime hardware	<ul style="list-style-type: none"> Intel i5 sau superior 8 GB RAM (16 GB recomandat) 25 GB de spațiu liber pe hard disk Placă grafică <ul style="list-style-type: none"> 256 MB RAM Pentru a utiliza Managerul de dialog AMS, este suficientă o rezoluție de 1280x1024. Pentru AMS Map view, este necesară o rezoluție de 1920x1080 (Full HD). Cel puțin 32 de mii de culori DirectX® 11 Card Ethernet 1 Gbit/s Un port USB liber sau o conexiune de rețea pentru fișierele de instalare

Clienți Managementul vizitatorilor și Configurator OSO

Browsere acceptate.	Google Chrome, Mozilla Firefox, Microsoft Edge (Chromium based)
Rezoluția minimă recomandată a ecranului	Full HD 1920x1080

Browser web	Versiune
Google Chrome	116 sau mai recent
Microsoft Edge	116 sau mai recent

Browser web	Versiune
Mozilla Firefox	102 sau mai recent

Server MAC

Sisteme de operare acceptate.	<ul style="list-style-type: none"> Windows Server 2019 (Version 1809) (64bit, Standard, Datacenter); Windows Server 2022 (64 de biți, Standard, Datacenter)
Instalările pe alte sisteme de operare pot avea succes, dar sunt complet fără garanție.	<ul style="list-style-type: none"> Windows 10 Professional and Enterprise 22H2; Windows 10 21H2 LTSC Asigurați-vă că sunt instalate cele mai recente actualizări de software.
Cerințe minime hardware	<ul style="list-style-type: none"> Intel i5 sau superior 8 GB RAM (16 GB recomandat) 60 GB de spațiu liber pe hard disk Placă grafică cu <ul style="list-style-type: none"> 256 MB RAM O rezoluție de 1280x1024 Cel puțin 32 de mii de culori Card Ethernet 1 Gbit/s

Următorul tabel enumeră versiunile instrumentelor software auxiliare care sunt compatibile cu această versiune a sistemului.

Componentă	Versiune	Locație
Importator/Exportator	1.2.24	Folder pachet media AMS: AddOns/Standard/ImportExport
Monitorizare ocupare	1.2.12	Folder pachet media AMS: AddOns/Advanced/OccupancyMonitor
Instrument AECT	1.0.0.7	Folder pachet media AMS: AddOns/Advanced/AECT
Instrument biometric de configurare IP	5.0	Folder pachet media AMS: AddOns/Advanced/BioConfig
Instrument AMC IPconfig	1.12.3	Folder pachet media AMS: AddOns/Standard/AccessIpConfig
Versiune SDK	5.2	Folder pachet media AMS: AddOns/Advanced/API
Instalator MAC	5.2	Folder pachet media AMS: AddOns/Advanced/MultiMAC

Componentă	Versiune	Locație
Instrument de management al cheilor	2.6.2	Folder pachet media AMS: AddOns/Advanced/ReaderConfigTool
API RPS intruziune	2.2.27914	Folder pachet media AMS: AddOns/Advanced/Intrusion-RPS-API
Plug-in Milestone	5.2	Folder pachet media AMS: <Language>\ServerPlugin
Versiune BVMS	11.1.1	Descărcați catalogul magazinului/produșelor
Visitor Management	5.1.28	Descărcați catalogul magazinului/produșelor
Credential Management	1.0.165	Descărcați catalogul magazinului/produșelor
Acces mobil	2.1.171	Descărcați catalogul magazinului/produșelor
Peripheral Devices	5.1.8	Descărcați catalogul magazinului/produșelor
Milestone Xprotect	2020 R3	Descărcați Milestone magazin

Complexitatea sistemelor de securitate a crescut semnificativ în ultimii ani. În același timp, vă bazați pe sistemul dvs. pentru a atenua riscurile de securitate. Cu Bosch Software Assurance, ne puteți contacta oricând pentru ajutor, pentru a vă asigura că sistemul dvs. ține pasul cu schimbările.

Puteți găsi termenii și condițiile pentru Bosch Software Assurance pe site-ul web Bosch Building Technologies: <https://www.boschsecurity.com/xc/en/solutions/management-software/bosch-software-assurance/>

Specificații tehnice

Următoarele tabele specifică dimensiunile unui sistem de control al accesului AMS din două aspecte:

- Conform pachetului de licențe respectiv: **LITE**, **PLUS** sau **PRO**.
- Ca maximum, dacă sunt achiziționate licențele necesare.

Pachetul de licențe LITE

LITE	Număr autorizat	Număr maxim
Număr de uși (cu 1 sau 2 cititoare):	16	80
Număr de carduri:	200	5,000
Număr de diviziuni:	1	1
Număr de clienți configurabili:	1	2
Număr de MAC-uri	1	1
Număr de AMC-uri	Maximum 125 pe fiecare MAC Pentru performanțe ridicate, se recomandă până la 60 (în rețea)	
Număr de autorizații	Maximum 1024 pe fiecare MAC	
Număr de ronduri de pază	50	
SDK disponibil	yes	
Integrare BVMS disponibilă	✓	
Integrare intruziune	Numărul maxim de panouri de control Bosch B Series (Bx512) și G Series (Bx512G):	
	<ul style="list-style-type: none"> • pentru comandă și control: 50 • pentru managementul centralizat al utilizatorilor: 50 	

Pachetul de licențe PLUS

PLUS	Număr autorizat	Număr maxim
Număr de uși (cu 1 sau 2 cititoare):	32	288
Număr de carduri:	2,000	10,000
Număr de diviziuni:	2	5
Număr de clienți configurabili:	2	5
Număr de MAC-uri	1	5
Număr de AMC-uri	Maximum 125 pe fiecare MAC Pentru performanțe ridicate, se recomandă până la 60 (în rețea)	
Număr de autorizații	Maximum 1024 pe fiecare MAC	
Număr de ronduri de pază	100	

PLUS	Număr autorizat	Număr maxim
SDK disponibil	yes	
Integrare BVMS disponibilă	✓	
Integrare intruziune	Numărul maxim de panouri de control Bosch B Series (Bx512) și G Series (Bx512G):	
	<ul style="list-style-type: none"> • pentru comandă și control: 80 • pentru managementul centralizat al utilizatorilor: 200 	

Pachetul de licențe PRO

PRO	Număr autorizat	Număr maxim
Număr de uși (cu 1 sau 2 cititoare):	128	10,000
Număr de carduri:	5,000	400,000
Număr de diviziuni:	5	400
Număr de clienți configurabili:	5	200
Număr de MAC-uri	1	40
Număr de AMC-uri	Maximum 125 pe fiecare MAC Pentru performanțe ridicate, se recomandă până la 60 (în rețea)	
Număr de autorizații	Maximum 1024 pe fiecare MAC	
Număr de ronduri de pază	200	
SDK disponibil	yes	
Integrare BVMS disponibilă	✓	
Integrare intruziune	Numărul maxim de panouri de control Bosch B Series (Bx512) și G Series (Bx512G):	
	<ul style="list-style-type: none"> • pentru comandă și control: 80 • pentru managementul centralizat al utilizatorilor: 500 	

Specificații pentru serverul AMS și sistemele de referință client

Următoarele sunt specificații pentru un sistem de referință cu performanțe generale bune.

	Sistem server (fără client care rulează)	Sistem client
CPU	Intel Xeon E-2144G @ 3,6	Intel Core i7-8700 la 3,2 GHz (6 nuclee, 12 unități logice)

	Sistem server (fără client care rulează)	Sistem client
	GHz (4 nuclee, 8 unități logice)	
RAM	32 GB (2667 MHz)	8 GB (2667 MHz)
GPU	Grafică integrată de la CPU	Intel UHD Graphics 630 (memorie GPU de 4 GB)
Disc de sistem	NVMe Viteză de scriere: 1440 MB/s Viteză de citire: 2250 MB/s Timp mediu de răspuns 10 ms	Disc SSD
Disc pe care se instalează AMS	SSD Viteză de scriere: 1000 MB/s Viteză de citire: 1100 MB/s Timp mediu de răspuns 10 ms	
Sistem de operare	Microsoft Server 2019 Standard Edition	Microsoft 10 Pro Edition

Performanța sistemului de referință

	SQL Server 2019 Express Version	SQL Server 2019 Standard Version
Nr. maxim de evenimente pe secundă	70	150
Nr. maxim de evenimente care pot fi stocate în baza de date pentru evenimente.	2x10 ⁶	Limitare în funcție de capacitatea unității de stocare, nu de versiunea bazei de date.

- Sistemul poate procesa maximum 100 de evenimente de acces pe secundă (de exemplu: deschidere/închidere uși, intrări de pistă de audit).
- Cu integrarea intruziunii, schimbarea unui singur punct poate declanșa trei sau mai multe evenimente de acces, de exemplu *Point shorted*, *Area not ready to arm*, *Point state changed*. Luați în considerare acest factor atunci când calculați performanța.

Limbile interfeței cu utilizatorul

- AR: arabă
- DE: germană
- EN: engleză
- ES: spaniolă
- FR: franceză
- HU: maghiară
- NL: olandeză
- PL: polonă
- PT: portugheză
- RO: română

- RU: rusă
- TR: turcă
- ZH-CN: chineză (simplificată)
- ZH-TW: chineză (tradițională)

Programele de completare ale aplicațiilor web AMS 5.2 oferă interfața cu utilizatorul în următoarele limbi:

Visitor Management

- AR: arabă
- DE: germană
- EN: engleză
- ES: spaniolă
- FR: franceză
- HU: maghiară
- NL: olandeză
- PL: polonă
- PT: portugheză
- RO: română
- RU: rusă
- TR: turcă
- ZH-CN: chineză (simplificată)
- ZH-TW: chineză (tradițională)

Managementul acreditărilor

- DE: germană
- EN: engleză
- FR: franceză
- PL: polonă

Manager utilizatori multipli

- DE: germană
- EN: engleză
- NL: olandeză
- PL: polonă

Dispozitive hardware acceptate

- Familia de controlere de acces Bosch AMC2
Consultați fișele tehnice corespunzătoare din cataloagele de produse la adresa <https://www.boschsecurity.com>
- Plăci de extensie Bosch AMC2
Consultați fișele tehnice corespunzătoare din cataloagele de produse la adresa <https://www.boschsecurity.com>
- Componente de uși online la distanță SimonsVoss SmartIntego
- Încuietori offline Uhlmann & Zacher Clex public sau Allegion (compatibilitate OSS-SO).
Disponibilitate în anumite țări
- Încuietori offline Normbau Pegasys (V2.1).
Disponibilitate în anumite țări
- Cititoare biometrice de amprentă și recunoaștere a feței Idemia Sigma, Morpho, VisionPass

Alte sisteme acceptate

- Sistemul de recunoaștere a feței și a plăcuței de înmatriculare ISS SecurOS
- Sistemul de recunoaștere a feței Oosto OnAccess
- Sistemul de chemare a liftului Otis Compass
- Sistemele de management al cheilor Deister flexx și maxx

Pentru Visitor Management

- Cititor de înscriere carduri: LECTUS enroll ARD-EDMCV002-USB, HID OMNIKEY 5427 CK
- Cititor de semnături: signotec LITE, signotec Omega
- Scanner pentru documente de identitate: ARH Combo, ARH Osmond

***Notă:** Mobile Access este disponibil în regiunile selectate.

Informații pentru comandă

AMS-BLIT License lite base

Licență pentru LITE Base
Număr comandă **AMS-BLIT | F.01U.406.304**

Pachetul AMS-BPLU License plus

Licență pentru PLUS Base
Număr comandă **AMS-BPLU | F.01U.406.305**

AMS-BPRO License professional base

Licență pentru PRO Base
Număr comandă **AMS-BPRO | F.01U.406.338**

AMS-X32DORLIT License 32 door expansion

Licență pentru extindere la 32 de uși
Număr comandă **AMS-X32DORLIT | F.01U.408.587**

AMS-XCLLIT License 1 operator client expansion

Licență pentru extindere la 1 client operator
Număr comandă **AMS-XCLLIT | F.01U.408.586**

AMS-X100CRDLIT License 100 ID card expansion

Licență pentru extindere la 100 de carduri de identitate
Număr comandă **AMS-X100CRDLIT | F.01U.408.588**

AMS-X1KCRDLIT License 1000 ID card expansion

Licență pentru extindere la 1000 de carduri de identitate
Număr comandă **AMS-X1KCRDLIT | F.01U.408.589**

AMS-XPANLIT License 1 G Series expansion

Licență pentru extindere la 1 G Series
Număr comandă **AMS-XPANLIT | F.01U.408.590**

AMS-FVISLIT Visitormanagement AMS Lite

Licență pentru managementul vizitatorilor AMS Lite
Număr comandă **AMS-FVISLIT | F.01U.409.060**

AMS-X5SIOLIT Licență 5 uși SmartIntego

Licență pentru 5 uși SmartIntego
Număr comandă **AMS-X5SIOLIT | F.01U.413.501**

AMS-X32DORPLU License 32 door expansion

Licență pentru extindere la 32 de uși
Număr comandă **AMS-X32DORPLU | F.01U.408.576**

AMS-X128DORPLU License 128 door expansion

Licență pentru extindere la 128 de uși
Număr comandă **AMS-X128DORPLU | F.01U.408.578**

AMS-XCLIPLU License 1 operator client expansion

Licență pentru extindere la 1 client operator
Număr comandă **AMS-XCLIPLU | F.01U.408.574**

AMS-XDIVPLU License 1 division expansion

Licență pentru extindere la 1 diviziune
Număr comandă **AMS-XDIVPLU | F.01U.408.575**

AMS-XMACPLU License 1 MAC expansion

Licență pentru 1 extindere MAC
Număr comandă **AMS-XMACPLU | F.01U.408.581**

AMS-X1KCRDPLU License 1000 ID card expansion

Licență pentru extindere la 1000 de carduri de identitate
Număr comandă **AMS-X1KCRDPLU | F.01U.408.579**

AMS-X10KCRDPLU License 10000 ID card expansion

Licență pentru extindere la 10000 de carduri de identitate
Număr comandă **AMS-X10KCRDPLU | F.01U.408.580**

AMS-FVISPLU Visitormanagement AMS Plus

Licență pentru managementul vizitatorilor AMS Plus
Număr comandă **AMS-FVISPLU | F.01U.409.103**

AMS-XPANPLU License 1 G Series expansion

Licență pentru extindere la 1 G Series
Număr comandă **AMS-XPANPLU | F.01U.408.584**

AMS-X10PANPLU License 10 G Series expansion

Licență pentru extindere la 10 G Series
Număr comandă **AMS-X10PANPLU | F.01U.408.585**

AMS-X25OFFPLU License 25 Pegasys doors

Licență pentru 25 de uși Pegasys
Număr comandă **AMS-X25OFFPLU | F.01U.408.582**

AMS-X25OSOPLU License 25 OSO offline doors

Licență pentru 25 de uși offline OSO
Număr comandă **AMS-X25OSOPLU | F.01U.408.583**

AMS-X25SIOPLU Extindere licență 25 de uși SmartIntego

Licență pentru 25 de uși SmartIntego
Număr comandă **AMS-X25SIOPLU | F.01U.413.500**

AMS-X32DORPRO License 32 door expansion

Licență pentru extindere la 32 de uși
Număr comandă **AMS-X32DORPRO | F.01U.408.545**

AMS-X128DORPRO License 128 door expansion

Licență pentru extindere la 128 de uși
Număr comandă **AMS-X128DORPRO | F.01U.408.546**

AMS-X512DORPRO License 512 door expansion

Licență pentru extindere la 512 uși
Număr comandă **AMS-X512DORPRO | F.01U.408.547**

AMS-XCLIPRO License 1 operator client expansion

Licență pentru extindere la 1 client operator
Număr comandă **AMS-XCLIPRO | F.01U.408.542**

AMS-X5CLIPRO License 5 operator client expansion

Licență pentru extindere la 5 clienți operatori
Număr comandă **AMS-X5CLIPRO | F.01U.408.543**

AMS-XDIVPRO License 1 division expansion

Licență pentru extindere la 1 diviziune
Număr comandă **AMS-XDIVPRO | F.01U.408.544**

AMS-XMACPRO License 1 MAC expansion

Licență pentru 1 extindere MAC
Număr comandă **AMS-XMACPRO | F.01U.408.567**

AMS-X10KCRDPRO License 10000 ID card expansion

Licență pentru extindere la 10000 de carduri de identitate
Număr comandă **AMS-X10KCRDPRO | F.01U.408.565**

AMS-X50KCRDPRO License 50000 ID card expansion

Licență pentru extindere la 50000 de carduri de identitate
Număr comandă **AMS-X50KCRDPRO | F.01U.408.566**

AMS-XPANPRO License 1 G Series expansion

Licență pentru extindere la 1 G Series
Număr comandă **AMS-XPANPRO | F.01U.408.572**

AMS-X10PANPRO License 10 G Series expansion

Licență pentru extindere la 10 G Series
Număr comandă **AMS-X10PANPRO | F.01U.408.573**

AMS-X25OFFPRO License 25 Pegasys door expansion

Licență pentru extindere la 25 de uși Pegasys
Număr comandă **AMS-X25OFFPRO | F.01U.408.569**

AMS-X25OSOPRO License 25 OSO offline doors

Licență pentru 25 de uși offline OSO
Număr comandă **AMS-X25OSOPRO | F.01U.408.570**

AMS-X25SIOPRO License 25 SmartIntego doors

Licență pentru 25 de uși SmartIntego
Număr comandă **AMS-X25SIOPRO | F.01U.408.571**

AMS-XKEYPRO License 1 key management expansion

Licență pentru extindere la 1 sistem de management al cheilor
Număr comandă **AMS-XKEYPRO | F.01U.408.568**

AMS-SMA-LITE Licență pentru AMS-BASE-LITE*, 1 an

Contract de service și întreținere (SMA) pe 1 an pentru AMS-BASE-LITE
Număr comandă **AMS-SMA-LITE | F.01U.363.506**

AMS-SMA-PLUS Licență pentru AMS-BASE-PLUS*, 1 an

Contract de service și întreținere (SMA) pe 1 an pentru AMS-BASE-PLUS
Număr comandă **AMS-SMA-PLUS | F.01U.363.507**

AMS-SMA-PRO Licență pentru AMS-BASE-PRO*, 1 an

Contract de service și întreținere (SMA) pe 1 an pentru AMS-BASE-PRO
Număr comandă **AMS-SMA-PRO | F.01U.363.508**

AMS-SMA-1DIV Licență pentru AMS-XDIV-1V*, 1 an

Contract de service și întreținere (SMA) pe 1 an pentru AMS-XDIV-1V
Număr comandă **AMS-SMA-1DIV | F.01U.379.427**

AMS-SMA-1CLI Licență pentru AMS-XCLI-1V*, 1 an

Contract de service și întreținere (SMA) pe 1 an pentru AMS-XCLI-1V
Număr comandă **AMS-SMA-1CLI | F.01U.363.509**

AMS-SMA-5CLI Licență pentru AMS-XCLI-5V*, 1 an

Contract de service și întreținere (SMA) pe 1 an pentru AMS-XCLI-5V
Număr comandă **AMS-SMA-5CLI | F.01U.363.510**

AMS-SMA-1MAC Licență pentru AMS-XMAC-1V*, 1 an

Contract de service și întreținere (SMA) pe 1 an pentru AMS-XMAC-1V
Număr comandă **AMS-SMA-1MAC | F.01U.363.511**

AMS-SMA-5MAC Licență pentru AMS-XMAC-5V*, 1 an

Contract de service și întreținere (SMA) pe 1 an pentru AMS-XMAC-5V

Număr comandă **AMS-SMA-5MAC | F.01U.363.512**

AMS-SMA-100CRD Licență pentru AMS-XCRD-100V*, 1 an

Contract de service și întreținere (SMA) pe 1 an pentru AMS-XCRD-100V

Număr comandă **AMS-SMA-100CRD | F.01U.363.516**

AMS-SMA-1KCRD Licență pentru AMS-XCRD-1KV*, 1 an

Contract de service și întreținere (SMA) pe 1 an pentru AMS-XCRD-1KV

Număr comandă **AMS-SMA-1KCRD | F.01U.363.517**

AMS-SMA-10KCRD Licență pentru AMS-XCRD-10KV*, 1 an

Contract de service și întreținere (SMA) pe 1 an pentru AMS-XCRD-10KV

Număr comandă **AMS-SMA-10KCRD | F.01U.363.518**

AMS-SMA-50KCRD Licență pentru AMS-XCRD-50KV*, 1 an

Contract de service și întreținere (SMA) pe 1 an pentru AMS-XCRD-50KV

Număr comandă **AMS-SMA-50KCRD | F.01U.363.519**

AMS-SMA-32DRS Licență pentru AMS-XDRS-32V*, 1 an

Contract de service și întreținere (SMA) pe 1 an pentru AMS-XDRS-32V

Număr comandă **AMS-SMA-32DRS | F.01U.363.513**

AMS-SMA-128DRS Licență pentru AMS-XDRS-128V*, 1 an

Contract de service și întreținere (SMA) pe 1 an pentru AMS-XDRS-128V

Număr comandă **AMS-SMA-128DRS | F.01U.363.514**

AMS-SMA-512DRS Licență pentru AMS-XDRS-512V*, 1 an

Contract de service și întreținere (SMA) pe 1 an pentru AMS-XDRS-512V

Număr comandă **AMS-SMA-512DRS | F.01U.363.515**

AMS-SMA-25OFF Licență pentru AMS-XOFF-25V*, 1 an

Contract de service și întreținere (SMA) pe 1 an pentru AMS-XOFF-25V. Disponibilitate în anumite țări.

Număr comandă **AMS-SMA-25OFF | F.01U.386.744**

AMS-SMA-25OSO Licență pentru AMS-XOSO-25V*, 1 an

Contract de service și întreținere (SMA) pe 1 an pentru AMS-XOSO-25V*. Disponibilitate în anumite țări.

Număr comandă **AMS-SMA-25OSO | F.01U.402.820**

AMS-SMA-1PAN Licență pentru AMS-XPAN-1V*, 1 an

Contract de service și întreținere (SMA) pe 1 an pentru AMS-XPAN-1V*. Disponibilitate în anumite țări.

Număr comandă **AMS-SMA-1PAN | F.01U.387.837**

AMS-SMA-10PAN Licență pentru AMS-XPAN-10V*, 1 an

Contract de service și întreținere (SMA) pe 1 an pentru AMS-XPAN-10V*. Disponibilitate în anumite țări.

Număr comandă **AMS-SMA-10PAN | F.01U.386.745**

AMS-SMA-50PAN Licență pentru AMS-XPAN-50V*, 1 an

Contract de service și întreținere (SMA) pe 1 an pentru AMS-XPAN-50V

Număr comandă **AMS-SMA-50PAN | F.01U.386.746**

AMS-SMA-1KEY Întreținere software pentru AMS-XKEYPRO

Contract de service și întreținere (SMA) pe 1 an pentru întreținerea software-ului pentru AMS-XKEYPRO

Număr comandă **AMS-SMA-1KEY | F.01U.408.761**

AMS-SMA-VIS Licență pentru AMS-FVIS-WEBV*, 1 an

Contract de service și întreținere (SMA) pe 1 an pentru AMS-FVIS-WEBV

Număr comandă **AMS-SMA-VIS | F.01U.395.537**

AMS-SMA-VISLIT SMA Visitormangement Lite

Contract de service și întreținere (SMA) pe 1 an pentru managementul vizitatorilor Lite

Număr comandă **AMS-SMA-VISLIT | F.01U.409.104**

AMS-SMA-VISPLU SMA Visitormangement Plus

Contract de service și întreținere (SMA) pe 1 an pentru managementul vizitatorilor Plus

Număr comandă **AMS-SMA-VISPLU | F.01U.409.105**

Reprezentat de:

Europe, Middle East, Africa:
Bosch Security Systems B.V.
P.O. Box 80002
5600 JB Eindhoven, The Netherlands
Phone: + 31 40 2577 284
www.boschsecurity.com/xc/en/contact/
www.boschsecurity.com

Germany:
Bosch Sicherheitssysteme GmbH
Robert-Bosch-Ring 5
85630 Grasbrunn
Tel.: +49 (0)89 6290 0
Fax: +49 (0)89 6290 1020
de.securitysystems@bosch.com
www.boschsecurity.com