

Access Management System V5.2



- ▶ Son teknoloji kartlı geçiş özellikleri, performans ve kullanılabilirliği, sezgisel kullanım ile birleştirir.
- ▶ Son derece ölçeklendirilebilir: 1000 400,000 arası kullanıcı ve 32 10,000 arası kapı.
- ▶ Kullanımı kolay: Haritalar ve alarm görüntüleyici için sezgisel GUI ve Mobile Access ile Visitor Management için web tabanlı araçlar.
- ▶ Kolay yapılandırma: Önceden hazırlanmış lisanslar, basit kurulum ve ayar.
- ▶ Kapsamlı güvenlik yönetimi: Hırsız alarmı ve video sistemlerine entegre edilebilir.

Access Management System (AMS) tek başına uygulama ya da Bosch Video Management System BVMS veya Bosch B ve G Series hırsız alarm panelleri gibi diğer sistemlerle entegrasyona yönelik bir kartlı geçiş sistemidir.

- Tek başına bir sistem olarak tüm cihazların ve sahaya tüm girişlerin hızlı bir değerlendirmesi için kullanımı basit harita ve alarm görüntüleyici özelliği sunar.
- Entegre bir sistem olarak, bir video yönetim sistemi operatörünün video tabanlı kimlik doğrulaması, giriş verme ve reddetme ya da kapıları devre dışı bırakma gibi kapılara ilişkin görevleri gerçekleştirmesini sağlar.
- Modern web tabanlı hizmetler, ziyaretçi ve çalışan verilerinin yanı sıra kartlar ve mobil kimlik bilgilerini kolayca ve verimli bir şekilde yönetmek için kullanılabilir.
- Hırsızlık alanları doğrudan Map View'dan yüklenerek hırsız alarm paneli kullanıcıları merkezi olarak yönetilebilir.

AMS üst düzey kartlı geçiş ürünlerinin sağlamlığı, performansı ve özelliklerini montajı ve yapılandırmayı hızlandıran modern bir kullanıcı arayüzü ile birleştirir.

Mevcut Bosch kartlı geçiş cihaz portföyü kolayca taranabilir ve entegre edilebilir.

En yeni veri koruma mevzuatı ile uyumluluk için en modern veri gizliliği ve BT güvenliği teknolojilerine sahiptir.

Sisteme genel bakış

Access Management Server

Sunucu tüm verilerin işlenmesinde ana bileşendir. Tüm donanım ve yazılım bileşenlerinin faaliyetlerini koordine eder.

Master Access Controller (MAC)

MAC sistem kullanılabilirliğini artırmaya yönelik ek bir güvenlik katmanıdır. Ana sunucu veya ağ çalışmadığında bile AMC'ler arasında bilgi alışverişini yapmak için kendi veritabanını tutar. Tüm AMC'ler, MAC sunucularına yüksek düzeyde şifrelenmiş iletişim yoluyla bağlanır.

Access Modular Controller (AMC)

AMC, okuyucular ve kapı kapatma sistemleri ile 8 adede kadar kapının bağlanabildiği dayanıklı ve güvenilir alan denetçisidir. Büyük yerleşik belleği ile AMC otonom kararlar alabilir ve ağ kesintilerinden etkilenmeden yüz binlerce giriş olayını depolayabilir.

Kartlı Geçiş Yönetimi Veritabanı

SQL sunucusu tüm ana verileri (kart sahibi, kartlar, yetkiler, programlar vb.) ve tüm giriş olaylarını depolar. En son sürüm kişisel bilgileri kötüye kullanım ve hırsızlığa karşı korumak için şifreleme sunar ve özel bir sunucu üzerinde çalışabilir.

Access Management Dialog Manager

Dialog Manager sistemin yapılandırılması ve geçişle ilgili bilgilerin toplanması ile depolanması için kullanılan ana kullanıcı arayüzüdür. Özellikle, yeni kart sahiplerini kaydetmek ve geçiş yetkileri ile kimlik bilgilerini depolamak için personel iletişim kutuları kullanılır.

Access Management Map View

Map View şirket içi güvenlik durumunu görselleştirme ve çok ayrıntılı bir şekilde incelemeye yönelik kullanımı kolay bir uygulamadır. Giriş ihlallerini, dış müdahaleleri ve arıza alarmları görüntüler ve komutların doğrudan haritaların kendisinden gönderilmesine imkan tanır.

Kimlik kartı tasarımcısı

Kart kişiselleştirme özelliği, size kimlik kartlarınızı tasarlama, USB kameralarla görüntü alma, ticari olarak en fazla bulunabilen kart okuyucuları kullanma olanağı sunacak şekilde ürüne dahil edilmiştir.

Visitor Management

Visitor Management AMS **PRO** lisans paketine dahildir.

Resepsiyonist görünümü: Resepsiyonistlerin ziyaretçileri ve ziyaretleri etkili bir şekilde kaydedip izleyebileceği tarayıcı tabanlı bir kullanıcı arayüzüdür.

Ana sistem görünümü: Çalışanların ziyaretlerini önceden kaydedebilecekleri ve ziyaretçileri geldiğinde e-posta bildirimleri alabilecekleri tarayıcı tabanlı bir kullanıcı arayüzüdür.

Ziyaretçi görünümü: Ziyaretçilerin kendi kayıtlı profillerini koruyabildikleri, kimlik kartlarını tarayabildikleri ve gerekli belgeleri dijital olarak imzalayabildikleri, dolayısıyla resepsiyonda bekleme sürelerini ve kalabalığı önemli ölçüde azaltabildikleri **hizmet bankosu modundaki** tarayıcı tabanlı bir kullanıcı arayüzüdür.

Credential Management

Basit ve sezgisel bir kullanıcı arayüzüne sahip bir Bosch kartlı geçiş sistemiyle birlikte çalışan tarayıcı tabanlı yazılım aracı. Nispeten deneyimsiz operatörlerin bile çalışanların ve harici personelin giriş kimliklerini yönetmesini sağlar. Kimlik bilgilerinin kendileri fiziksel kartlar veya çalışanların mobil cihazlarına gönderilen sanal kartlar olabilir.

Mobile Access*

Mobile Access hizmeti tamamen yerinde kurulabilir ve tamamen AMS mantığına entegre edilmiştir. Bu nedenle, mobil kimlik bilgileri ve kullanıcı verileri çevrimiçi bir portala gerek kalmadan tek bir geçiş sisteminde yönetilebilir.

Bosch Mobile Access uygulaması: Mobile Access Mobile Access uygulaması, Kartlı Geçiş Sistemi'ndeki klasik kartın bir ekidir. Kuruluş yöneticisi bir kullanıcıyı veya bir kullanıcı grubunu Visitor Management'ta veya Credential Management ön ucunda kaydeder. Kayıt türüne bağlı olarak kullanıcı, kaydı tamamlamak için bir e-posta veya QR kodu alır. Daha sonra kullanıcı mobil uygulama aracılığıyla bir okuyucunun önünde kimlik doğrulayabilir.

Bosch Setup Access uygulaması: mobil geçiş sistemlerinin montaj teknisyenlerinin Bluetooth aracılığıyla kartlı geçiş okuyucularını daha kolay ve hızlı bir şekilde yapılandırmalarını sağlar.

Access Management BVMS Arayüzü

BVMS (sürüm 10.1 veya üzeri) ile sorunsuz entegrasyon artık kart sahibi kimliklerinin BVMS operatör istemcisinden görüntülü olarak doğrulanmasını sağlar: Geçerli bir kartla geçiş talep eden biri kameranın canlı akışı ve kart sahibinin fotoğrafı ile veritabanından manuel olarak doğrulanabilir. Kamera olayları kapı eylemlerini tetikleyebilir. Kapı olayları kamera eylemlerini tetikleyebilir.

Access Management Hırsız Alarmı Arayüzü

50 adede kadar B ve G Series hırsız alarm panelinin ve kullanıcı idaresi için 500 adede kadar panelin yönetimi.

Map View'daki alan durumlarını (ör. kuruldu, kurulmaya hazır), dedektör durumlarını ve hırsızlık olaylarını gösterir.

Komutların (ör. kurma, devre dışı bırakma) panellere gönderilmesini sağlar.

Multi User Manager

Bosch kartlı geçiş sistemleri ve hırsız alarm panelleriyle birlikte çalışan tarayıcı tabanlı uygulama. Bağlı hırsız alarm panellerinin kullanıcılarının ve verilerinin yönetilmesini sağlar. Bu Multi User Manager sürümü MAP 5000 panel kullanıcıları ile sınırlıdır.

Access Management API'si

Bu REST-API, Kimlik Yönetimi veya Tesis Yönetimi uygulaması gibi 3. taraf sistemlerinin AMS ile entegrasyonunu kolaylaştırır.

Kablosuz çevrimiçi kilitlerin entegrasyonu

Ofisler ve sınıflar gibi orta düzeyde güvenlik gerektiren kapılar için **SimonsVoss SmartIntego** kablosuz çevrimiçi kilitlerin (kilit silindirleri, kapı kolları ve asma kilitler) entegrasyonu. Yalnızca belirli ülkelerde kullanılabilir.

Uzak çevrimdışı kilitlerin entegrasyonu

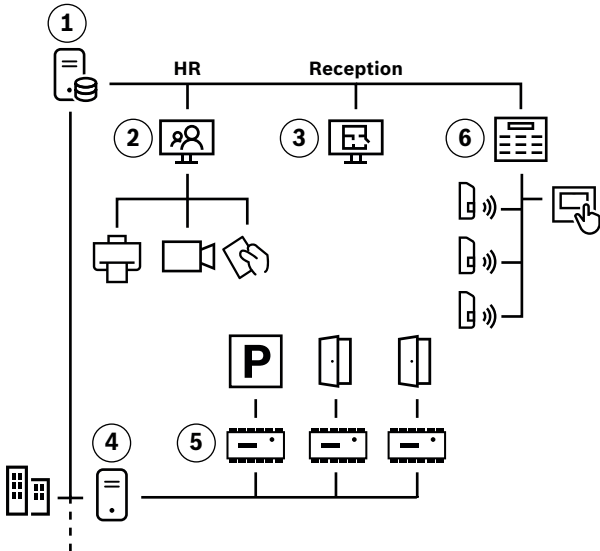
Mesafe, inşaat koşulları veya maliyetten dolayı kablo ile bağlanması mümkün olmayan uzak kapılar için **OSS-SO uyumlu çevrimdışı kilitler** veya **Normbau (Pegasys)** çevrimdışı kilitlerin entegrasyonu. Çevrimdışı kilitleme sistemi yazılım, donanım ve aksesuarlardan oluşur. Donanım, açık pazardaki Bosch ortaklarında ücretsiz olarak mevcuttur. Yazılım lisansı, BIS ve ACE'de bir dizi iletişim kutusu sağlar. Yalnızca belirli ülkelerde kullanılabilir.

Kartlı Geçiş İçe/Dışa Aktarıcı

Bu araç, Access PE sistemleri gibi tek seferlik veri geçişi veya LDAP protokolü aracılığıyla Active Directory'den düzenli veri aktarımı için harici sistemlerden veri içe ve dışa aktarma işlemini kolaylaştırır. Zaman damgalarının harici bir Zaman ve Katılım sistemine aktarılması da mümkündür.

Topoloji şemaları

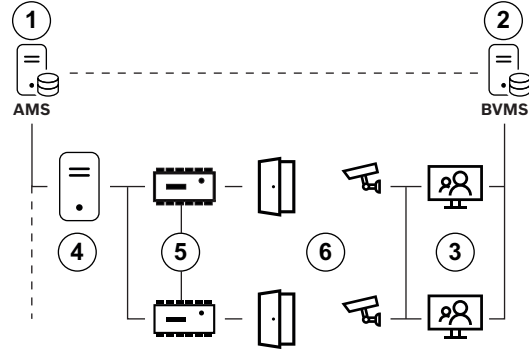
Aşağıdaki şemalarda entegre hırsız algılama panelleri ile BVMS'yi içeren AMS yapılandırılmaları gösterilmektedir.



Hırsız algılama topolojisi

- (1) AMS sunucusu
- (2) Kayıt için istemci iş istasyonu
- (3) Giriş kontrolü, ziyaretçi yönetimi, alarm yönetimi ve hırsızlık alanlarını merkezi olarak kurmak/devre dışı bırakmak için istemci iş istasyonu
- (4) İsteğe bağlı MAC sunucuları (AMS sunucusunda her zaman bir MAC lisansı bulunur)
- (5) Park yeri ve kapı kontrolü için AMC'ler

- (6) Dedektörler ve dokunmatik ekran tuş takımına sahip hırsız alarm paneli



BVMS Entegrasyonu

- (1) AMS sunucusu
- (2) BVMS yönetim sunucusu veya DIVAR IP all-in-one
- (3) Kartlı geçiş ve video yönetimi için BVMS İstemci iş istasyonu
- (4) İsteğe bağlı MAC sunucuları (AMS sunucusunda her zaman bir MAC lisansı bulunur)
- (5) AMC'ler
- (6) Kameralı girişler

İşlevler

- Yeni kart sahibi kaydı:
 - Kart sahibi kayıt işlemi kolaylaştırmak için tamamen özelleştirilebilir kayıt iletişim kutuları kullanın.
 - Fotoğraflar ve imzalar da dahil olmak üzere geleneksel ve biyometrik özellikleri yakalayın.
 - Fiziksel bilgiler tasarlayın ve üretin.
 - Kayıtlı personel verilerini toplu olarak içe aktarmak için iletişim kutularından yararlanın.
- Geçiş yetkilerini atama
 - Geçiş yetkilerini tekrar kullanılabilir profiller olarak toplayın ve bunları önceden tanımlı veya özelleştirilmiş personel türlerine atayın.
- Kapı işlevleri:
 - Projenizin yapılandırma aşamasını hızlandırmak için asansörleri ve park yerlerini de içeren kapsamlı kapı modeli şablonlarını kullanın.
 - Ofis modu: Ofis ve mağaza saatlerinde serbest geçiş için kapı kilitlerini açın.
 - Kart sahiplerinin rastgele taranması ile hırsızlık ve güvenlik tehditleri ile mücadele edin.

- Girişlerdeki biyometrik kontroller ve BVMS destekli ek video tabanlı kimlik doğrulama ile kart sahibi kimliğini doğrulayın.
- Tek bir kart geçirme işlemi ile bir hırsız alarmı alanını devre dışı bırakın ve geçiş izni verin.
- Otellerde, sağlık hizmetlerinde, ofislerde ve eğitim kuruluşlarında sıkça kullanılan kartla programlanabilir uzak çevrimiçi kapılarla sisteminizi geliştirmek için SimonsVoss SmartIntego teknolojisini kullanın.
- Raporlama:
 - Çok sayıda önceden tanımlanmış rapor şablonundan yararlanın.
- Visitor Management Visitor Management:
 - İşleme süresini kısaltmak için sistemdeki randevuları önceden kaydedin.
 - Resepsiyonda kuyrukları önlemek için ziyaretçilerin hizmet bankosu modunda kendi profillerini oluşturmalarına izin verin.
 - Günün beklenen ziyaretlerini, binada kaç ziyaretçi olduğunu, hangi kimlik bilgilerinin kullanıldığını ve hala toplanması gereken kimlik bilgilerini izlemek için bir pano kullanın.
 - Ziyaretçi geldiğinde ziyaret edilen kişiye e-posta bildirimini gönderin.
 - Avrupa GDPR düzenlemesi gibi ulusal veri gizliliği düzenlemelerine uymak için ziyaretçi profillerinde ve eklerinde sona erme tarihleri belirleyin.

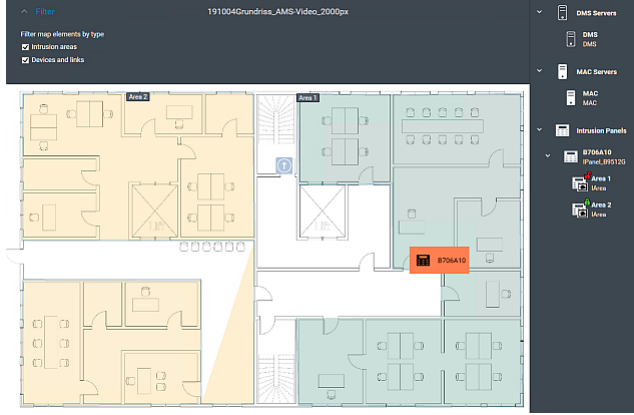
Welcome

Please enter your visitor ID.

- Credential Management:

- Geçiş kimlik bilgilerini yönetmek için sezgisel kullanıcı arayüzüne sahip basit tarayıcı tabanlı yazılım aracı.

- Operatörün mobil geçiş için fiziksel giriş kartları ve sanal kimlik bilgilerini atamasına ve atamasını kaldırmasına izin verin.
- Mobile Access ile birlikte, operatörlerin mobil geçiş okuyucularını yüklemek için yükleyici uygulamasına sanal kimlik göndermelerini sağlar.
- Mobile Access*:
 - Fiziksel geçiş için cep telefonu kullanımı.
 - Bir okuyucuya bağlantı sağlar.
 - Yükleyici uygulaması okuyucu yapılandırmasına imkan verir.
 - Uzun mesafelere imkan tanıyan ayarlanabilir iletişim mesafesi.
 - Daha yüksek güvenlik için telefonda yüz kimliği olarak iki faktörlü kimlik doğrulaması kullanır.
 - Ayrıca bir okuyucudaki Pin koduyla birlikte çalışır.
- Multi User Manager:
 - Hırsız alarm panellerinin kullanıcılarını yönetmek için sezgisel kullanıcı arayüzüne sahip basit tarayıcı tabanlı uygulama.
 - Operatörün kullanıcıları bağlı MAP 5000 hırsız alarm panellerine atamasını ve atamayı kaldırmasını sağlar
 - Ağaç görünümü işlevi, panelleri müşterinin organizasyonuna göre gruplandırmanızı sağlar
- Genel Bakışlar ve devriyeler:
 - Eş zamanlı olarak maksimum 200 genel bakış tanımlayın ve maksimum 8 devriye izleyin.
- Otoparklar ve toplanma noktalarını izleyin:
 - Sahadaki çalışanların ve araçların özelleştirilebilir özetlerini görüntüleyin.
 - Boş park yeri sayısını izleyin.
- Bölümler:
 - Herhangi bir sayıda bağımsız taraf tarafından paylaşılan bir tesis için birleştirilmiş kartlı geçiş sağlayın.
 - Tek operatörler yalnızca kendilerine atanan bölümlerdeki kişiler, cihazlar ve girişleri yönetecek şekilde kısıtlanabilir.
- Alarm İzleme, Kumanda ve Kontrolü:
 - Map View hem genel bakışları hem de yakın ayrıntıları sağlayacak şekilde iç içe geçirilebilen 1,000 adede kadar haritayı (daha iyi kullanılabilirlik için 100 adet) destekler.
 - Çok sayıda girişi eş zamanlı olarak kontrol etmek için Map View'ı kullanın.
 - Gelen alarmları ve uyarıları gerçek zamanlı olarak izlemek için Map View'ı kullanın. Ağ veya sistemin kendisinin arızalı olması durumunda, AMS hırsız alarmlarını arabelleğe almaz.



- BVMS ve DIVAR IP Entegrasyonu:
 - Girişlerde görüntülü doğrulama.
 - Giriş eylemleri tarafından tetiklenen (ör. yetkisiz kapı açma) kamera eylemleri (ör. kaydı başlatma, yatay/dikey hareket/yaklaşım).
 - Kamera olaylarıyla (ör. Intelligent Video Analytics) tetiklenen kapı olayları (ör. kapı kilidi açma/kilitleme).
 - Sürüm 10.1 veya üzeri gereklidir.
- Milestone XProtect Entegrasyonu:
 - XProtect istemcisinde ayrıntılı işleme için kartlı geçiş olayları ve alarmlarıyla birlikte XProtect'i desteklemek için AMS'i kullanın.
- Hırsız Alarmı Entegrasyonu:
 - Merkezi kullanıcı yönetimi için 500 adede kadar Bosch B Series (Bx512) ve G Series (Bx512G) kontrol panelini ve komut ve kontrol için 80 adede kadar kontrol panelini destekler.
 - Tam bir panel grubu 12,800 adede kadar hırsız dedektörü sağlar.
 - Wiegand kart okuyucular için Bosch B901 kapı kontrol cihazlarını destekler.

Düzenleyici bilgiler

Bölge	Yasal uyumluluk/kalite işaretleri
Avrupa	EN60839-11-1 Declaration of Conformity EN60839-11-1

Kurulum/yapılandırma notları

Aşağıdaki tablolar AMS'i çalıştırmak için gereken donanım ve yazılımları göstermektedir.

Sunucu

- | | |
|---|--|
| Desteklenen işletim sistemleri. | • Windows Server 2019 (Version 1809) (64bit, Standard, Datacenter); Windows Server 2022 (64 bit, Standart, Veri Merkezi) |
| Diğer işletim sistemlerine kurulabilir, ancak bu tamamen garanti dışıdır. | • Windows 10 Professional and Enterprise 22H2 ; Windows 10 21H2 LTSC |

Sunucu

Uzak veritabanı

Minimum donanım gereksinimleri

- **Son yazılım güncellemelerinin yüklendiğinden emin olun.**
- SQL Server 2019
- **Not:** Bu sistemle sunulan varsayılan veritabanı, gelişmiş hizmetler sunan SQL Server 2019 Express sürümüdür.
- Intel i7 işlemci 10. nesil
- 16 GB RAM (32 GB önerilir)
- 250 GB boş sabit sürücü alanı
- 10 msn. ortalama yanıt süresiyle 300 MB/sn. sabit disk aktarım hızı (SSD önerilir)
- Aşağıdakilere sahip grafik adaptörü:
 - 256 MB RAM
 - 1280x1024 çözünürlük (AMS sunucusunda Map View istemcisini çalıştırmak istiyorsanız istemci için önerilen grafik çözünürlüğünü kullanın).
 - En az 32 k renk
- 1 Gbit/sn. Ethernet kartı
- Kurulum dosyaları için boş bir USB portu veya ağ paylaşımı

İstemci, Map View istemcisi dahil

Desteklenen işletim sistemleri.

Diğer işletim sistemlerine kurulabilir, ancak bu tamamen garanti dışıdır.

Minimum donanım gereksinimleri

- Windows 10 Professional and Enterprise 22H2 ; Windows 10 21H2 LTSC
- **Son yazılım güncellemelerinin yüklendiğinden emin olun.**
- Intel i5 veya üzeri
- 8 GB RAM (16 GB önerilir)
- 25 GB boş sabit sürücü alanı
- Grafik adaptörü
 - 256 MB RAM
 - AMS iletişim kutusu yöneticisini kullanmak için 1280x1024 çözünürlük yeterlidir.
 - AMS Map View için ise 1920x1080 (Full HD) çözünürlük gereklidir.
 - En az 32 k renk
- DirectX® 11
- 1 Gbit/sn. Ethernet kartı
- Yükleme dosyaları için boş bir USB portu veya ağ paylaşımı

Ziyaretçi Yönetimi ve OSO Yapılandırıcı istemcileri

Desteklenen tarayıcılar.

Google Chrome, Mozilla Firefox, Microsoft Edge (Chromium based)

Ziyaretçi Yönetimi ve OSO Yapılandırıcı istemcileri

Önerilen minimum ekran çözünürlüğü Full HD 1920x1080

Web Tarayıcısı	Sürüm
Google Chrome	116 veya üzeri
Microsoft Edge	116 veya üzeri
Mozilla Firefox	102 veya üzeri

MAC sunucusu

- Desteklenen işletim sistemleri.
- Diğer işletim sistemlerine kurulabilir, ancak bu tamamen garanti dışıdır.
- Minimum donanım gereksinimleri
- Windows Server 2019 (Version 1809) (64bit, Standard, Datacenter); Windows Server 2022 (64bit, Standart, Veri Merkezi)
 - Windows 10 Professional and Enterprise 22H2; Windows 10 21H2 LTSC
 - Son yazılım güncellemelerinin yüklendiğinden emin olun.**
 - Intel i5 veya üzeri
 - 8 GB RAM (16 GB önerilir)
 - 60 GB boş sabit sürücü alanı
 - Aşağıdakilere sahip grafik adaptörü:
 - 256 MB RAM
 - 1280x1024 çözünürlük
 - En az 32 k renk
 - 1 Gbit/sn. Ethernet kartı

Aşağıdaki tabloda, sistemin bu sürümüyle uyumlu olan yardımcı yazılım araçlarının sürümleri listelenmiştir.

Bileşen	Sürüm	Location (Konum)
İçe/Dışa Aktarıcı	1.2.24	AMS Medya Paketi Klasörü: AddOns/Standard/ImportExport
Doluluk Monitörü	1.2.12	AMS Medya Paketi Klasörü: AddOns/Advanced/OccupancyMonitor
AECT aracı	1.0.0.7	AMS Medya Paketi Klasörü: AddOns/Advanced/AECT
Biyometrik IP yapılandırma aracı	5.0	AMS Medya Paketi Klasörü: AddOns/Advanced/BioConfig
AMC IP yapılandırma aracı	1.12.3	AMS Medya Paketi Klasörü: AddOns/Standard/AccessIpConfig

Bileşen	Sürüm	Location (Konum)
SDK sürümü	5.2	AMS Medya Paketi Klasörü: AddOns/Advanced/API
MAC Yükleyici	5.2	AMS Medya Paketi Klasörü: AddOns/Advanced/MultiMAC
Anahtar Yönetimi aracı	2.6.2	AMS Medya Paketi Klasörü: AddOns/Advanced/ReaderConfigTool
Hırsız alarmı RPS API	2.2.27914	AMS Medya Paketi Klasörü: AddOns/Gelişmiş/İzinsiz Giriş-RPS-API
Milestone eklentisi	5.2	AMS Medya Paketi Klasörü: <Language>\ServerPlugin
BVMS Sürümü	11.1.1	Mağaza/Ürün Kataloğunu İndirin
Ziyaretçi Yönetimi	5.1.28	Mağaza/Ürün Kataloğunu İndirin
Credential Management	1.0.165	Mağaza/Ürün Kataloğunu İndirin
Mobile Access	2.1.171	Mağaza/Ürün Kataloğunu İndirin
Peripheral Devices	5.1.8	Mağaza/Ürün Kataloğunu İndirin
Milestone Xprotect	2020 R3	Mağaza Milestone İndirin

Güvenlik sistemlerinin karmaşıklığı son birkaç yılda önemli ölçüde artmıştır. Aynı zamanda, güvenlik risklerini azaltmak için sisteminize güvenirsiniz. Bosch Yazılım Güvencesi ile sisteminizin değişikliklere ayak uydurmasını sağlamak amacıyla yardım için bizimle her zaman iletişime geçebilirsiniz. Bosch Building Technologies web sitesinde Bosch Yazılım Güvencesi hüküm ve koşullarını bulabilirsiniz: <https://www.boschsecurity.com/xc/en/solutions/management-software/bosch-software-assurance/>

Teknik özellikler

Aşağıdaki tablolar AMS kartlı geçiş sisteminin boyutlarını iki açıdan göstermektedir:

- İlgili lisans paketi göre: **LITE**, **PLUS** veya **PRO**.
- Gerekli lisanslar satın alındıysa maksimum olarak.

LITE lisans paketi

LITE	Lisanslı sayı	Maksimum sayı
Kapı sayısı (1 veya 2 okuyuculu):	16	80
Kart sayısı:	200	5,000
Bölüm sayısı:	1	1
Yapılandırılabilen istemci sayısı:	1	2
MAC sayısı	1	1
AMC sayısı	MAC başına maksimum 125 Yüksek performans için en fazla 60 (ağ üzerinde) adet önerilir	
Yetki sayısı	MAC başına maksimum 1024	
Genel bakış sayısı	50	
Kullanılabilir SDK	yes	
Kullanılabilir BVMS entegrasyonu	✓	
Hırsız alarmı entegrasyonu	Maksimum Bosch B Series (Bx512) ve G Series (Bx512G) kontrol paneli sayısı: • Komuta ve kontrol için: 50 • Merkezi kullanıcı yönetimi için: 50	

PLUS lisans paketi

PLUS	Lisanslı sayı	Maksimum sayı
Kapı sayısı (1 veya 2 okuyuculu):	32	288
Kart sayısı:	2,000	10,000
Bölüm sayısı:	2	5
Yapılandırılabilen istemci sayısı:	2	5
MAC sayısı	1	5
AMC sayısı	MAC başına maksimum 125 Yüksek performans için en fazla 60 (ağ üzerinde) adet önerilir	
Yetki sayısı	MAC başına maksimum 1024	
Genel bakış sayısı	100	
Kullanılabilir SDK	yes	
Kullanılabilir BVMS entegrasyonu	✓	
Hırsız alarmı entegrasyonu	Maksimum Bosch B Series (Bx512) ve G Series (Bx512G) kontrol paneli sayısı:	

PLUS	Lisanslı sayı	Maksimum sayı
		<ul style="list-style-type: none"> Komuta ve kontrol için: 80 Merkezi kullanıcı yönetimi için: 200

PRO lisans paketi

PRO	Lisanslı sayı	Maksimum sayı
Kapı sayısı (1 veya 2 okuyuculu):	128	10,000
Kart sayısı:	5,000	400,000
Bölüm sayısı:	5	400
Yapılandırılabilen istemci sayısı:	5	200
MAC sayısı	1	40
AMC sayısı	MAC başına maksimum 125 Yüksek performans için en fazla 60 (ağ üzerinde) adet önerilir	
Yetki sayısı	MAC başına maksimum 1024	
Genel bakış sayısı	200	
Kullanılabilir SDK	yes	
Kullanılabilir BVMS entegrasyonu	✓	
Hırsız alarmı entegrasyonu	Maksimum Bosch B Series (Bx512) ve G Series (Bx512G) kontrol paneli sayısı: • Komuta ve kontrol için: 80 • Merkezi kullanıcı yönetimi için: 500	

AMS sunucusu ve istemci referans sistemleri için özellikler

Aşağıdakiler, genel performansını iyi olan bir referans sistemine ait özelliklerdir.

	Sunucu sistemi (istemci çalışmayan)	İstemci sistemi
CPU	Intel Xeon E-2144G, 3,6 GHz'de (4 çekirdekli, 8 mantıksal)	Intel Core i7-8700, 3,2 GHz'de (6 çekirdek, 12 mantıksal)
RAM	32 GB (2667 MHz)	8 GB (2667 MHz)
GPU	CPU'dan entegre grafikler	Intel UHD Graphics 630 (4 GB GPU belleği)
Sistem disk	NVMe Yazma hızı: 1440MB/sn. Okuma hızı: 2250MB/sn.	SSD disk

	Sunucu sistemi (istemci çalışmayan)	İstemci sistemi
	Ortalama yanıt süresi 10msn.	
AMS'nin yüklü olduğu disk	SSD Yazma hızı: 1000MB/sn. Okuma hızı: 1100MB/sn. Ortalama yanıt süresi 10msn.	
İşletim sistemi	Microsoft Server 2019 Standard Edition	Microsoft 10 Pro Edition

Referans sistemin performansı

	SQL Server 2019 Express sürümü	SQL Server 2019 Standard sürümü
Saniyedeki maksimum olay sayısı	70	150
Olay veritabanında saklanabilen maksimum olay sayısı.	2x10 ⁶	Veritabanı sürümüyle değil, depolama kapasitesiyle sınırlıdır.

- Sistem saniyede en fazla 100 giriş olayını işleyebilir (örneğin, kapı açık/kapalı, denetim izi girişleri).
- İzinsiz giriş entegrasyonu, bir nokta değişikliği üç veya daha fazla erişim olayını tetikleyebilir, örneğin *Point shorted, Area not ready to arm, Point state changed*. Performansı hesaplarken bu faktörü göz önüne alın.

Kullanıcı arayüzü dilleri

- AR: Arapça
- DE: Almanca
- EN: İngilizce
- ES: İspanyolca
- FR: Fransızca
- HU: Macarca
- NL: Flamanca
- PL: Lehçe
- PT: Portekizce
- RO: Romence
- RU: Rusça
- TR: Türkçe
- ZH-CN: Çince (basitleştirilmiş)
- ZH-TW: Çince (geleneksel)

AMS 5.2 web uygulamaları eklentileri aşağıdaki dillere sahip kullanıcı arayüzünü sunar:

Visitor Management

- AR: Arapça
- DE: Almanca
- EN: İngilizce
- ES: İspanyolca

- FR: Fransızca
- HU: Macarca
- NL: Flamanca
- PL: Lehçe
- PT: Portekizce
- RO: Romence
- RU: Rusça
- TR: Türkçe
- ZH-CN: Çince (basitleştirilmiş)
- ZH-TW: Çince (geleneksel)

Credential Management

- DE: Almanca
- EN: İngilizce
- FR: Fransızca
- PL: Lehçe

Multi User Manager

- DE: Almanca
- EN: İngilizce
- NL: Flemenkçe
- PL: Lehçe

Desteklenen donanım cihazları

- Bosch AMC2 kartlı geçiş ailesi
Ürün kataloglarındaki ilgili veri sayfalarını <https://www.boschsecurity.com> adresinde bulabilirsiniz
- Bosch AMC2 genişletme kartları
Ürün kataloglarındaki ilgili veri sayfalarını <https://www.boschsecurity.com> adresinde bulabilirsiniz
- SimonsVoss SmartIntego uzak çevrimiçi kapı bileşenleri
- Uhlmann & Zacher Clex genel veya Allegion çevrimdışı kilitler (OSS-SO uyumlu). Belirli ülkelerde kullanılabilir
- Normbau Pegasys çevrimdışı kilitler (V 2.1). Belirli ülkelerde kullanılabilir
- Idemia Sigma, Morpho, VisionPass biyometrik parmak izi ve yüz tanıma okuyucuları

Diğer desteklenen sistemler

- ISS SecurOS yüz ve plaka tanıma sistemi
- Oosto OnAccess yüz tanıma sistemi
- Otis Compass asansör sevk sistemi
- Deister flexx ve maxx anahtar yönetim sistemleri

Visitor Management için

- Kart kayıt okuyucusu: LECTUS enroll ARD-EDMCV002-USB, HID OMNIKEY 5427 CK
- İmza okuyucu: signotec LITE, signotec Omega
- Kimlik belgeleri için tarayıcı: ARH Combo, ARH Osmond

***Not:** Mobile Access seçilen bölgelerde mevcuttur.

Sipariş bilgileri

AMS-BLIT Lisans Lite tabanı

LITE tabanı lisansı

Sipariş numarası **AMS-BLIT | F.01U.406.304**

AMS-BPLU License Plus paketi

PLUS tabanı lisansı

Sipariş numarası **AMS-BPLU | F.01U.406.305**

AMS-BPRO Lisans Professional tabanı

PRO tabanı lisansı

Sipariş numarası **AMS-BPRO | F.01U.406.338**

AMS-X32DORLIT Lisans 32 Door expansion

32 kapı genişletme lisansı

Sipariş numarası **AMS-X32DORLIT | F.01U.408.587**

AMS-XCLLIT Lisans 1 Operator Client exp

1 operatör istemci genişletme lisansı

Sipariş numarası **AMS-XCLLIT | F.01U.408.586**

AMS-X100CRDLIT Lisans 100 ID Card expansion

100 kimlik kartı genişletme lisansı

Sipariş numarası **AMS-X100CRDLIT | F.01U.408.588**

AMS-X1KCRDLIT Lisans 1000 ID Card expansion

1000 kimlik kartı genişletme lisansı

Sipariş numarası **AMS-X1KCRDLIT | F.01U.408.589**

AMS-XPANLIT Lisans 1 G Series expansion

1 G Series genişletme lisansı

Sipariş numarası **AMS-XPANLIT | F.01U.408.590**

AMS-FVISLIT Visitormangement AMS Lite

Ziyaretçi yönetimi AMS Lite lisansı

Sipariş numarası **AMS-FVISLIT | F.01U.409.060**

AMS-X5SIOLIT Lisans 5 SmartIntego Doors

5 SmartIntego kapı için lisans

Sipariş numarası **AMS-X5SIOLIT | F.01U.413.501**

AMS-X32DORPLU Lisans 32 Door expansion

32 kapı genişletme lisansı

Sipariş numarası **AMS-X32DORPLU | F.01U.408.576**

AMS-X128DORPLU Lisans 128 Door expansion

128 kapı genişletme lisansı

Sipariş numarası **AMS-X128DORPLU | F.01U.408.578**

AMS-XCLIPLU Lisans 1 Operator Client exp

1 operatör istemci genişletme lisansı

Sipariş numarası **AMS-XCLIPLU | F.01U.408.574**

AMS-XDIVPLU Lisans 1 Division expansion

1 bölüm genişletme lisansı

Sipariş numarası **AMS-XDIVPLU | F.01U.408.575**

AMS-XMACPLU Lisans 1 MAC expansion

1 MAC genişletme lisansı

Sipariş numarası **AMS-XMACPLU | F.01U.408.581**

AMS-X1KCRDPLU Lisans 1000 ID Card expansion

1000 kimlik kartı genişletme lisansı

Sipariş numarası **AMS-X1KCRDPLU | F.01U.408.579**

AMS-X10KCRDPLU Lisans 10000 ID Card exp

10000 kimlik kartı genişletme lisansı

Sipariş numarası **AMS-X10KCRDPLU | F.01U.408.580**

AMS-FVISPLU Visitormangement AMS Plus

Ziyaretçi yönetimi AMS Plus lisansı

Sipariş numarası **AMS-FVISPLU | F.01U.409.103**

AMS-XPANPLU Lisans 1 G Series expansion

1 G Series genişletme lisansı

Sipariş numarası **AMS-XPANPLU | F.01U.408.584**

AMS-X10PANPLU Lisans 10 G Series expansion

10 G Series genişletme lisansı

Sipariş numarası **AMS-X10PANPLU | F.01U.408.585**

AMS-X25OFFPLU Lisans 25 Pegasys Doors

25 Pegasys kapı lisansı

Sipariş numarası **AMS-X25OFFPLU | F.01U.408.582**

AMS-X25OSOPLU Lisans 25 OSO Offline Doors

25 OSO çevrimdışı kapılar için lisans

Sipariş numarası **AMS-X25OSOPLU | F.01U.408.583**

AMS-X25SIOPLU Lisans 25 SmartIntego Door expansion

25 SmartIntego kapı için lisans

Sipariş numarası **AMS-X25SIOPLU | F.01U.413.500**

AMS-X32DORPRO Lisans 32 Door expansion

32 kapı genişletme lisansı

Sipariş numarası **AMS-X32DORPRO | F.01U.408.545**

AMS-X128DORPRO Lisans 128 Door expansion

128 kapı genişletme lisansı

Sipariş numarası **AMS-X128DORPRO | F.01U.408.546**

AMS-X512DORPRO Lisans 512 Door expansion

512 kapı genişletme lisansı

Sipariş numarası **AMS-X512DORPRO | F.01U.408.547**

AMS-XCLIPRO Lisans 1 Operator Client exp

1 operatör istemci genişletme lisansı

Sipariş numarası **AMS-XCLIPRO | F.01U.408.542**

AMS-X5CLIPRO Lisans 5 Operator Client exp

5 operatör istemci genişletme lisansı

Sipariş numarası **AMS-X5CLIPRO | F.01U.408.543**

AMS-XDIVPRO Lisans 1 Division expansion

1 bölüm genişletme lisansı

Sipariş numarası **AMS-XDIVPRO | F.01U.408.544**

AMS-XMACPRO Lisans 1 MAC expansion

1 MAC genişletme lisansı

Sipariş numarası **AMS-XMACPRO | F.01U.408.567**

AMS-X10KCRDPRO Lisans 10000 ID Card exp

10000 kimlik kartı genişletme lisansı

Sipariş numarası **AMS-X10KCRDPRO | F.01U.408.565**

AMS-X50KCRDPRO Lisans 50000 ID Card exp

50000 kimlik kartı genişletme lisansı

Sipariş numarası **AMS-X50KCRDPRO | F.01U.408.566**

AMS-XPANPRO Lisans 1 G Series expansion

1 G Series genişletme lisansı

Sipariş numarası **AMS-XPANPRO | F.01U.408.572**

AMS-X10PANPRO Lisans 10 G Series expansion

10 G Series genişletme lisansı

Sipariş numarası **AMS-X10PANPRO | F.01U.408.573**

AMS-X25OFFPRO Lisans 25 Pegasys Door exp

25 Pegasys kapı genişletme lisansı

Sipariş numarası **AMS-X25OFFPRO | F.01U.408.569**

AMS-X25OSOPRO Lisans 25 OSO Offline Doors

25 OSO çevrimdışı kapılar için lisans

Sipariş numarası **AMS-X25OSOPRO | F.01U.408.570**

AMS-X25SIOPRO Lisans 25 SmartIntego Doors

25 SmartIntego kapı lisansı
Sipariş numarası **AMS-X25SIOPRO | F.01U.408.571**

AMS-XKEYPRO Lisans 1 Key Management exp

1 anahtar yönetimi genişletme lisansı
Sipariş numarası **AMS-XKEYPRO | F.01U.408.568**

AMS-SMA-LITE AMS-BASE-LITE lisansı*, 1 yıl

AMS-BASE-LITE için 1 Yıllık Servis ve Bakım Sözleşmesi (SMA)
Sipariş numarası **AMS-SMA-LITE | F.01U.363.506**

AMS-SMA-PLUS AMS-BASE-PLUS lisansı*, 1 yıl

AMS-BASE-PLUS için 1 Yıllık Servis ve Bakım Sözleşmesi (SMA)
Sipariş numarası **AMS-SMA-PLUS | F.01U.363.507**

AMS-SMA-PRO AMS-BASE-PRO lisansı*, 1 yıl

AMS-BASE-PRO için 1 Yıllık Servis ve Bakım Sözleşmesi (SMA)
Sipariş numarası **AMS-SMA-PRO | F.01U.363.508**

AMS-SMA-1DIV AMS-XDIV-1V lisansı*, 1 yıl

AMS-XDIV-1V için 1 Yıllık Servis ve Bakım Sözleşmesi (SMA)
Sipariş numarası **AMS-SMA-1DIV | F.01U.379.427**

AMS-SMA-1CLI AMS-XCLI-1V lisansı*, 1 yıl

AMS-XCLI-1V için 1 Yıllık Servis ve Bakım Sözleşmesi (SMA)
Sipariş numarası **AMS-SMA-1CLI | F.01U.363.509**

AMS-SMA-5CLI AMS-XCLI-5V lisansı*, 1 yıl

AMS-XCLI-5V için 1 Yıllık Servis ve Bakım Sözleşmesi (SMA)
Sipariş numarası **AMS-SMA-5CLI | F.01U.363.510**

AMS-SMA-1MAC AMS-XMAC-1V lisansı*, 1 yıl

AMS-XMAC-1V için 1 Yıllık Servis ve Bakım Sözleşmesi (SMA)
Sipariş numarası **AMS-SMA-1MAC | F.01U.363.511**

AMS-SMA-5MAC AMS-XMAC-5V lisansı*, 1 yıl

AMS-XMAC-5V için 1 Yıllık Servis ve Bakım Sözleşmesi (SMA)
Sipariş numarası **AMS-SMA-5MAC | F.01U.363.512**

AMS-SMA-100CRD AMS-XCRD-100V lisansı*, 1 yıl

AMS-XCRD-100V için 1 Yıllık Servis ve Bakım Sözleşmesi (SMA)
Sipariş numarası **AMS-SMA-100CRD | F.01U.363.516**

AMS-SMA-1KCRD AMS-XCRD-1KV lisansı*, 1 yıl

AMS-XCRD-1KV için 1 Yıllık Servis ve Bakım Sözleşmesi (SMA)
Sipariş numarası **AMS-SMA-1KCRD | F.01U.363.517**

AMS-SMA-10KCRD AMS-XCRD-10KV lisansı*, 1 yıl

AMS-XCRD-10KV için 1 Yıllık Servis ve Bakım Sözleşmesi (SMA)
Sipariş numarası **AMS-SMA-10KCRD | F.01U.363.518**

AMS-SMA-50KCRD AMS-XCRD-50KV lisansı*, 1 yıl

AMS-XCRD-50KV için 1 Yıllık Servis ve Bakım Sözleşmesi (SMA)
Sipariş numarası **AMS-SMA-50KCRD | F.01U.363.519**

AMS-SMA-32DRS AMS-XDRS-32V lisansı*, 1 yıl

AMS-XDRS-32V için 1 Yıllık Servis ve Bakım Sözleşmesi (SMA)
Sipariş numarası **AMS-SMA-32DRS | F.01U.363.513**

AMS-SMA-128DRS AMS-XDRS-128V lisansı*, 1 yıl

AMS-XDRS-128V için 1 Yıllık Servis ve Bakım Sözleşmesi (SMA)
Sipariş numarası **AMS-SMA-128DRS | F.01U.363.514**

AMS-SMA-512DRS AMS-XDRS-512V lisansı*, 1 yıl

AMS-XDRS-512V için 1 Yıllık Servis ve Bakım Sözleşmesi (SMA)
Sipariş numarası **AMS-SMA-512DRS | F.01U.363.515**

AMS-SMA-25OFF AMS-XOFF-25V lisansı*, 1 yıl

AMS-XOFF-25V için 1 yıllık Servis ve Bakım Sözleşmesi (SMA). Belirli ülkelerde kullanılabilir.
Sipariş numarası **AMS-SMA-25OFF | F.01U.386.744**

AMS-SMA-25OSO AMS-XOSO-25V* lisansı, 1 yıl

AMS-XOSO-25V* için 1 yıllık Servis ve Bakım Sözleşmesi (SMA). Belirli ülkelerde kullanılabilir.
Sipariş numarası **AMS-SMA-25OSO | F.01U.402.820**

AMS-XPAN-1V* için AMS-SMA-1PAN Lisansı, 1 yıl

AMS-XPAN-1V* için 1 yıllık Servis ve Bakım Sözleşmesi (SMA). Belirli ülkelerde kullanılabilir.
Sipariş numarası **AMS-SMA-1PAN | F.01U.387.837**

AMS-SMA-10PAN AMS-XPAN-10V lisansı*, 1 yıl

AMS-XPAN-10V* için 1 yıllık Servis ve Bakım Sözleşmesi (SMA). Belirli ülkelerde kullanılabilir.
Sipariş numarası **AMS-SMA-10PAN | F.01U.386.745**

AMS-SMA-50PAN AMS-XPAN-50V lisansı*, 1 yıl

AMS-XPAN-50V için 1 Yıllık Servis ve Bakım Sözleşmesi (SMA)
Sipariş numarası **AMS-SMA-50PAN | F.01U.386.746**

AMS-SMA-1KEY AMS-XKEYPRO için Yazılım Bakımı

AMS-XKEYPRO için yazılım bakımı amacıyla 1 yıllık servis ve bakım sözleşmesi (SMA)
Sipariş numarası **AMS-SMA-1KEY | F.01U.408.761**

AMS-SMA-VIS AMS-FVIS-WEBV* lisansı, 1 yıl

AMS-FVIS-WEBV için 1 Yıllık Servis ve Bakım Sözleşmesi (SMA)
Sipariş numarası **AMS-SMA-VIS | F.01U.395.537**

AMS-SMA-VISLIT SMA Visitormangement Lite

Ziyaretçi yönetimi Lite için 1 yıllık Servis ve Bakım Sözleşmesi (SMA)
Sipariş numarası **AMS-SMA-VISLIT | F.01U.409.104**

AMS-SMA-VISPLU SMA Visitormangement Plus

Ziyaretçi yönetimi Plus için 1 yıllık Servis ve Bakım Sözleşmesi (SMA)
Sipariş numarası **AMS-SMA-VISPLU | F.01U.409.105**

Temsilci:

Europe, Middle East, Africa:
Bosch Security Systems B.V.
P.O. Box 80002
5600 JB Eindhoven, The Netherlands
Phone: + 31 40 2577 284
www.boschsecurity.com/xc/en/contact/
www.boschsecurity.com

Germany:
Bosch Sicherheitssysteme GmbH
Robert-Bosch-Ring 5
85630 Grasbrunn
Tel.: +49 (0)89 6290 0
Fax: +49 (0)89 6290 1020
de.securitysystems@bosch.com
www.boschsecurity.com