

Access Management System V5.5



Access Management System (AMS) este un sistem de control al accesului pentru aplicații independente sau pentru integrarea cu alte sisteme, cum ar fi sistemul de management video BVMS Bosch sau panourile de intruziune Bosch din B Series și G Series.

- Ca sistem independent, dispune de un vizualizator simplu de utilizat pentru hartă și alarmă, pentru o evaluare rapidă a tuturor dispozitivelor și intrărilor din locație.
- Ca sistem integrat, permite operatorului unui sistem de management video să efectueze sarcini aferente ușilor, cum ar fi verificarea video a identității, pentru a acorda sau a refuza accesul, sau pentru a dezactiva ușile.
- Serviciile bazate pe web moderne pot fi folosite pentru a gestiona ușor și eficient datele vizitatorilor și angajaților, precum și cardurile și acreditările mobile.
- Zonele de intruziune pot fi armate direct din Map View (Vizualizare hartă), iar utilizatorii panoului de intruziune pot fi gestionați la nivel central.

AMS combină robustețea, performanța și caracteristicile produselor avansate de control al accesului, cu o interfață de utilizare modernă. Portofoliul existent de dispozitive de control al accesului Bosch poate fi integrat cu ușurință. Confidențialitatea datelor și securitatea IT sunt de ultimă generație, pentru a respecta cele mai recente reglementări privind protecția datelor.

- ▶ Oferă funcții avansate de control al accesului, performanță și disponibilitate.
- ▶ Extrem de scalabil: de la 1.000 până la 400,000 utilizatori și de la 32 până la 10,000 uși.
- ▶ Interfață grafică (GUI) intuitivă pentru vizualizatorul hărților și alarmelor și instrumentelor bazate pe web pentru Credential Management și Visitor Management.
- ▶ Ușor de configurat: licențe preambalate, instalare și configurare simple.
- ▶ Management complet al securității: se integrează cu sistemele video și de intruziune.

Prezentare generală a sistemului

Server de management al accesului

Serverul este componenta principală pentru prelucrarea tuturor datelor. Coordonează activitățile tuturor componentelor hardware și software.

Controler principal de acces (MAC)

MAC este un nivel suplimentar de securitate pentru a crește disponibilitatea sistemului. Deține propria bază de date pentru a face schimbul de informații între AMC-uri, chiar dacă serverul principal sau rețeaua nu funcționează. Toate AMC-urile se conectează la serverele MAC prin intermediul unei comunicări cu un nivel superior de criptare.

Controler modular de acces (AMC)

AMC este un controler de câmp robust și fiabil, pentru a conecta până la 8 uși cu cititoare și zăvoare electrice. Datorită memoriei sale mari integrate, AMC poate lua decizii autonome și stoca sute de mii de evenimente de acces, indiferent de întreruperile rețelei.

Bază de date de management al accesului

Serverul SQL conține toate datele de bază (deținătorul cardului, cardurile, autorizațiile, programele etc.) și toate evenimentele de acces. Cea mai recentă versiune oferă criptare pentru a proteja

informațiile personale împotriva utilizării neautorizate sau a furtului și poate rula pe un server dedicat.

Manager de dialog pentru managementul accesului

Managerul de dialog este interfața principală cu utilizatorul pentru configurarea sistemului, precum și pentru colectarea și păstrarea informațiilor referitoare la acces. În mod deosebit, dialogurile sale cu personalul sunt folosite pentru a înscrie noi deținători de carduri, precum și pentru păstrarea autorizațiilor și acreditărilor acestora.

Access Management Map View

Map View este o aplicație ușor de utilizat care permite atât vizualizarea situației generale a securității în incintă, cât și mărirea detaliilor. Afișează alarme privind încălcările de acces, modificările neautorizate și funcționarea defectuoasă și permite trimiterea de comenzi direct de pe hărți.

Designer insignă

Personalizarea cardului este inclusă în produs, oferindu-vă mijloacele de a vă proiecta insignele, de a efectua preluări de imagini cu ajutorul camerelor USB și de a utiliza majoritatea imprimantelor de carduri disponibile în comerț.

Managementul vizitatorilor

Vizualizare recepționist: o interfață de utilizator bazată pe browser, cu ajutorul căreia personalul de la recepție poate înregistra și monitoriza eficient vizitatorii și vizitele.

Vizualizare gazdă: o interfață de utilizator bazată pe browser, cu ajutorul căreia angajații își pot preînregistra vizitele și pot primi notificări prin e-mail în momentul sosirii vizitatorului.

Vizualizare vizitator: o interfață de utilizator bazată pe browser în **modul chioșc**, cu ajutorul căreia vizitatorii își pot menține propriile profiluri stocate, își pot scana actele de identitate și pot semna digital documentele necesare, reducând astfel în mod semnificativ timpul de așteptare și aglomerația la recepție.

Managementul acreditărilor

Instrument software bazat pe browser care funcționează în tandem cu un sistem de control al accesului Bosch cu o interfață cu utilizatorul simplă și intuitivă. Acesta permite chiar și operatorilor relativ neexperimentați să gestioneze acreditările de acces ale angajaților și personalului extern. Acreditările în sine pot fi fie carduri fizice, fie carduri virtuale trimise pe dispozitivele mobile ale angajaților.

Acces mobil*

Serviciul Mobile Access poate fi instalat complet la sediu și este complet integrat în logica AMS. Prin urmare, acreditările mobile și datele utilizatorilor pot fi gestionate într-un singur sistem de acces fără a fi nevoie de un portal online.

Aplicația Bosch Mobile Access: Mobile Access Aplicația Mobile Access este un supliment la cardul clasic din sistemul de control al accesului.

Administratorul organizației înregistrează un utilizator sau un grup de utilizatori în Visitor Management sau în interfața cu utilizatorul Credential Management. În funcție de tipul de înscriere, utilizatorul primește un e-mail sau un cod QR pentru a finaliza înregistrarea. Utilizatorul se poate autentifica apoi în fața unui cititor prin intermediul aplicației mobile.

Aplicația Bosch Setup Access : permite instalatorilor de sisteme de acces mobil să configureze cititoare de control al accesului prin Bluetooth într-un mod mai ușor și mai rapid.

Interfață BVMS de management al accesului

Integrarea perfectă cu BVMS (versiunea 10.1 sau superioară) permite verificarea video a identităților deținătorilor de carduri de la clientul operatorului BVMS: o persoană care solicită accesul cu un card valabil poate fi verificată manual prin intermediul fluxului live al camerei și al fotografiei deținătorului cardului din baza de date. Evenimentele camerei pot declanșa acțiuni ale ușii. Evenimentele ușii pot declanșa acțiuni ale camerei.

Interfață de intruziune pentru managementul accesului

Interfața Intrusion asigură funcțiile de comandă și control, precum și de gestionare a utilizatorilor pentru panourile de securitate G Series și B Series. Afișează stările zonei (de exemplu: armată, pregătită pentru armare), stările detectorului și evenimentele de intruziune pe Map View.

Permite trimiterea de comenzi (de exemplu: armare, dezarmare) către panouri.

API pentru managementul accesului

Această REST-API facilitează integrarea sistemelor terțe cu AMS, de exemplu: o aplicație de management al identității sau de management al unității.

Integrarea încuietorilor online wireless

Integrarea încuietorilor online wireless **SimonsVoss SmartIntego** (cilindri de broască, clanțe și lacăte) pentru uși, care necesită securitate de nivel mediu, cum ar fi birourile și sălile de clasă. Disponibilitate numai în anumite țări.

Integrarea încuietorilor offline de la distanță

Integrarea **încuietorilor offline conforme OSS-SO** sau a încuietorilor offline **Normbau (Pegasys)**. Acest sistem de blocare offline constă din software,

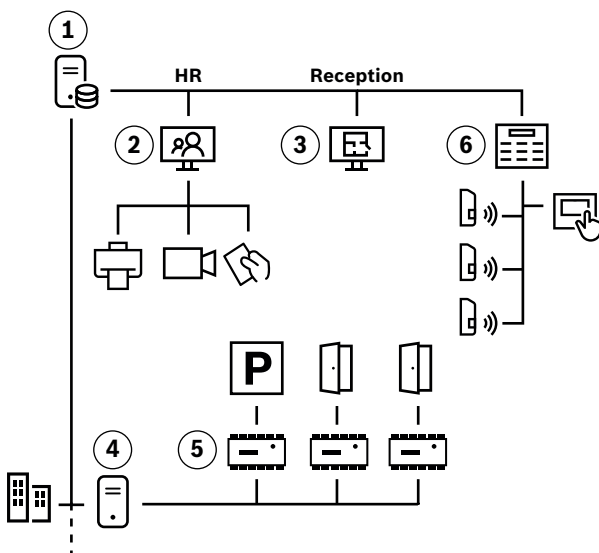
hardware și accesorii. Componentele hardware sunt disponibile liber pe piața deschisă de la partenerii Bosch. Licența software oferă o serie de dialoguri în BIS și AMS. Disponibilitate numai în anumite țări.

Importator/exportator de acces

Acest instrument facilitează importul și exportul de date de la sisteme externe pentru o migrare de date unică, cum ar fi de la sistemele Access PE, sau transferul obișnuit de date din Active Directory prin protocolul LDAP. De asemenea, este posibil exportul marcajelor de timp către un sistem extern de timp și prezență.

Diagrame de topologie

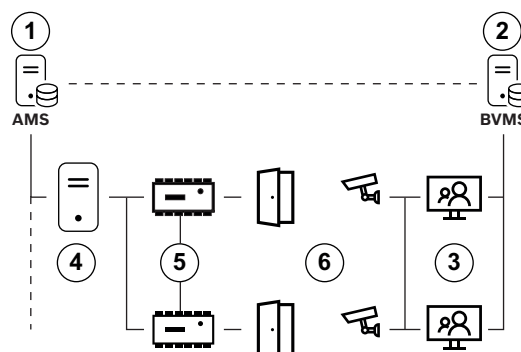
Următoarele diagrame ilustrează configurațiile AMS cu panouri integrate de detectare a intrușilor și cu BVMS.



Topologie de detectare a intrușilor

- (1) Server AMS
- (2) Stație de lucru client pentru înscriere
- (3) Stație de lucru client pentru controlul accesului, managementul vizitatorilor, managementul alarmelor și armarea/dezarmarea centralizată a zonelor de intruziune
- (4) Servere MAC opționale (o licență MAC este întotdeauna inclusă pe serverul AMS)
- (5) AMC-uri pentru controlul parcerii și al ușilor

(6) Panou de intruziune cu detectoare și tastatură cu ecran tactil



Integrare BVMS

- (1) Server AMS
- (2) Server de management BVMS sau DIVAR IP all-in-one
- (3) Stație de lucru client BVMS pentru management video și al accesului
- (4) Servere MAC opționale (o licență MAC este întotdeauna inclusă pe serverul AMS)
- (5) AMC-uri
- (6) Intrări cu camere

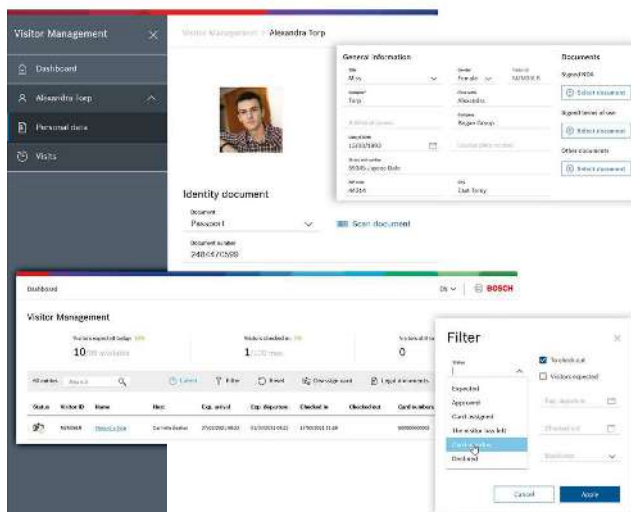
Funcții

- Înregistrarea noilor deținători de carduri:
 - Utilizați dialoguri de înscriere complet personalizabile pentru a simplifica procesul de înscriere a deținătorului cardului.
 - Captați atât caracteristici convenționale, cât și biometrice, inclusiv fotografii și semnături.
 - Proiectați și produceți acreditări fizice.
 - Valorificați dialogurile pentru importul în masă al datelor stocate privind personalul.
- Atribuirea autorizațiilor de acces:
 - Colectați autorizații de acces în profiluri reutilizabile și atribuiți-le unor tipuri de personal predefinite sau personalizate.
- Funcții pentru uși:
 - Utilizați un set complet de modele de uși șablon, inclusiv lifturi și parceri, pentru a accelera faza de configurare a proiectului dvs.
 - Modul birou: deblocați ușile pentru acces liber în timpul programului de lucru al biroului sau al magazinului.
 - Verificarea aleatorie a deținătorilor de carduri.

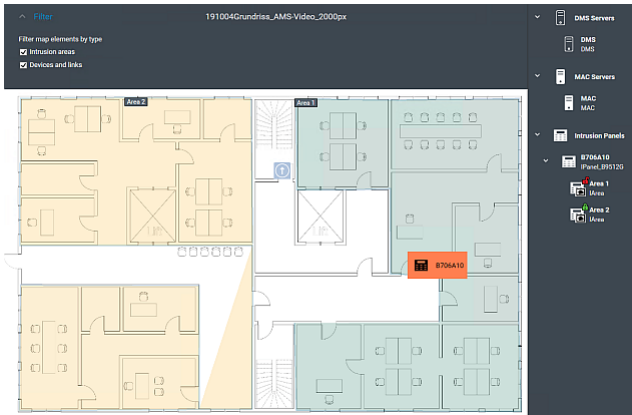
- Verificați identitatea deținătorului cardului cu verificări biometrice la intrări și cu verificare suplimentară video a identității, pe platformă BVMS.
- Dezarmați o zonă de intruziune și acordați acces cu o singură trecere a cardului.
- Utilizați tehnologia SimonsVoss SmartIntego pentru a vă îmbunătăți sistemul cu uși online la distanță programabile prin card, așa cum sunt utilizate în mod obișnuit în hoteluri, unități de asistență medicală, birouri și instituții de învățământ.
- Raportare:
 - Valorificați un număr mare de rapoarte șablon predefinite.
- Visitor Management :
 - Preînregistrați programările în sistem, pentru a scurta timpul de procesare.
 - Permiteți vizitatorilor să-și creeze propriile profiluri în modul chioșc, pentru a evita cozile la recepție.
 - Folosiți un tablou de bord pentru a monitoriza vizitele așteptate în ziua respectivă, numărul vizitatorilor din locație, ce acreditări sunt utilizate și ce acreditări mai trebuie să fie colectate.
 - Trimiteți o notificare prin e-mail gazdei în momentul sosirii vizitatorului.
 - Setări date de expirare pentru profilurile vizitatorilor și atașările acestora pentru a respecta reglementările naționale privind confidențialitatea datelor, cum ar fi Regulamentul european general privind protecția datelor (RGPD).
- Instrument software simplu bazat pe browser, cu interfață intuitivă cu utilizatorul pentru a gestiona acreditările de acces.
- Permiteți operatorului să atribuie și să anuleze cardurile de acces fizic și acreditările virtuale pentru accesul mobil.
- Împreună cu Mobile Access, permite operatorilor să trimită acreditări virtuale către aplicația de instalare pentru a instala cititoare de acces mobil.
- Acces mobil*:
 - Utilizarea telefonului mobil pentru acces fizic.
 - Permite conectarea la un cititor.
 - Aplicația de instalare permite configurarea cititorului.
 - Raza de comunicare ajustabilă care permite distanțe mari.
 - Utilizează autentificarea cu doi factori ca identificarea facială pe telefon pentru o securitate mai mare.
 - Funcționează și în combinație cu codul PIN pe un cititor.
- Patrulă și ronduri de pază:
 - Definiți până la 200 de ronduri de pază și monitorizați simultan până la 8 patrulă.
- Monitorizați parcarile și punctele de adunare:
 - Afișați rezumate personalizabile ale angajaților și vehiculelor din locație.
 - Monitorizați numărul de locuri de parcare disponibile.
- Diviziuni:
 - Oferiți control unificat al accesului pentru o unitate care este utilizată în comun de orice număr de părți independente.
 - Operatorii individuali pot fi restricționați să gestioneze numai persoanele, dispozitivele și intrările acelor diviziuni care le-au fost alocate.
- Control, comandă și monitor de alarmă:
 - Map View acceptă până la 1,000 de hărți (100 pentru o capacitate mai bună de utilizare), care pot fi imbricate pentru a oferi atât imagini de ansamblu, cât și detalii apropiate.
 - Utilizați Map View pentru a menține controlul în mod simultan asupra unui număr mare de intrări.
 - Utilizați Map View pentru a monitoriza în timp real alarmele și alertele primite. AMS nu folosește memoria tampon pentru alarmele de intruziune care se produc în timp ce nu funcționează rețeaua sau chiar sistemul.

Welcome

Please enter your visitor ID.



- Managementul acreditărilor:



- Integritate BVMS și DIVAR IP:
 - Verificare video la intrări.
 - Acțiuni ale camerei (de exemplu: începerea înregistrării, panoramare/inclinare/zoom) declanșate de evenimente de acces (de exemplu: deschiderea neautorizată a ușii).
 - Evenimente ale ușii (de exemplu: descuierea/încuierea ușii) declanșate de evenimentele camerei (de exemplu: Intelligent Video Analytics).
 - Necesită versiunea 10.1 sau ulterioară.
- Integritate Milestone XProtect:
 - Utilizați AMS pentru a sprijini XProtect cu evenimente de acces și alarme pentru procesarea ulterioară pe clientul XProtect.
- Integritate intruziune:
 - Acceptă până la 500 de panouri de control Bosch B Series (Bx512) și G Series (Bx512G) pentru managementul centralizat al utilizatorilor și 80 de panouri pentru comandă și control.
 - Acceptă controlerile de uși Bosch B901 pentru cititoarele de carduri Wiegand.

Informații de reglementare

Regiune	Regulamente aprobate/mărci de calitate
Europa	EN60839-11-1 Declaration of Conformity EN60839-11-1

Note despre instalare/configurare

Următoarele tabele ilustrează cerințele de hardware și software pentru executarea AMS.

	Server
Sisteme de operare acceptate.	<ul style="list-style-type: none"> • Windows 11 Professional și Enterprise 23H2
Instalările pe alte sisteme de operare pot avea succes, dar sunt complet fără garanție.	<ul style="list-style-type: none"> • Windows Server 2019 (Version 1809) (64bit, Standard, Datacenter); Windows Server 2022 (64 de biți, Standard, Datacenter)

Server

- Windows 10 Professional and Enterprise 22H2 ; Windows 10 21H2 LTSC
- **Asigurați-vă că sunt instalate cele mai recente actualizări de software.**
- SQL Server 2019
- **Notă:** baza de date implicită livrată cu acest sistem este SQL Server 2019 Express Edition cu servicii avansate.
- Procesor Intel i7 generația a 10-a
- 16 GB RAM (32 GB recomandat)
- 250 GB de spațiu liber pe hard disk
- Rata de transfer pe hard disk de 300 MB/s cu timp mediu de răspuns < 10 ms (se recomandă SSD)
- Placă grafică cu
 - 256 MB RAM
 - O rezoluție de 1280x1024 (dacă doriți să rulați clientul Map View pe serverul AMS, utilizați rezoluția grafică recomandată pentru client).
 - Cel puțin 32 de mii de culori
- Card Ethernet 1 Gbit/s
- Un port USB liber sau o conexiune de rețea pentru fișierele de instalare

Client, inclusiv clientul Map View

- Sisteme de operare acceptate.
 - Windows 11 Professional și Enterprise 23H2
- Instalările pe alte sisteme de operare pot avea succes, dar sunt complet fără garanție.
 - Windows 10 Professional and Enterprise 22H2 ; Windows 10 21H2 LTSC
 - **Asigurați-vă că sunt instalate cele mai recente actualizări de software.**
- Cerințe minime hardware
 - Intel i5 sau superior
 - 8 GB RAM (16 GB recomandat)
 - 25 GB de spațiu liber pe hard disk
 - Placă grafică
 - 256 MB RAM
 - Pentru a utiliza Managerul de dialog AMS, este suficientă o rezoluție de 1280x1024.
 - Pentru AMS Map view, este necesară o rezoluție de 1920x1080 (Full HD).
 - Cel puțin 32 de mii de culori
 - DirectX® 11
 - Card Ethernet 1 Gbit/s

Client, inclusiv clientul Map View

- Un port USB liber sau o conexiune de rețea pentru fișierele de instalare

Clienți Managementul vizitatorilor și Configurator OSO

Browsere acceptate. Google Chrome, Mozilla Firefox, Microsoft Edge (Chromium based)

Rezoluția minimă recomandată a ecranului Full HD 1920x1080

Browser web	Versiune
Google Chrome	126 sau mai recent
Microsoft Edge	124 sau mai recent
Mozilla Firefox	125 sau mai recent

Server MAC

Sisteme de operare acceptate. Windows 11 Professional și Enterprise 23H2

Instalările pe alte sisteme de operare pot avea succes, dar sunt complet fără garanție.

- Windows Server 2019 (Version 1809) (64bit, Standard, Datacenter); Windows Server 2022 (64 de biți, Standard, Datacenter)
- Windows 10 Professional and Enterprise 22H2; Windows 10 21H2 LTSC
- **Asigurați-vă că sunt instalate cele mai recente actualizări de software.**

- Cerințe minime hardware
- Intel i5 sau superior
 - 8 GB RAM (16 GB recomandat)
 - 60 GB de spațiu liber pe hard disk
 - Placă grafică cu
 - 256 MB RAM
 - O rezoluție de 1280x1024
 - Cel puțin 32 de mii de culori
 - Card Ethernet 1 Gbit/s

Următorul tabel enumeră versiunile instrumentelor software auxiliare care sunt compatibile cu această versiune a sistemului.

Componentă	Versiune	Locație
Importer/Exporter	1.3.8	Folder pachet media AMS: AddOns/Standard/ImportExport
Occupancy Monitor	1.3.5	Folder pachet media AMS: AddOns/Advanced/OccupancyMonitor

Componentă	Versiune	Locație
AECT tool	1.0.0.7	Folder pachet media AMS: AddOns/Advanced/AECT
Biometric IP-config tool	5.5	Folder pachet media AMS: AddOns/Advanced/BioConfig
AMC IPconfig tool	1.14.3	Folder pachet media AMS: AddOns/Standard/AccessIpConfig
SDK	5.5	Folder pachet media AMS: AddOns/Advanced/API
MAC Installer	5.5	Folder pachet media AMS: AddOns/Advanced/MultiMAC
Key Management tool	2.8.2	Folder pachet media AMS: AddOns/Advanced/ReaderConfigTool
Intrusion RPS API	2.2.27914	Folder pachet media AMS: AddOns/Advanced/Intrusion-RPS-API
Milestone plug-in	5.5	Folder pachet media AMS: <Language>\ServerPlugin
BVMS	11.1.1	Download Store / Product Catalogue
Visitor Management	6.0.*	Download Store / Product Catalogue
Credential Management	2.0.*	Download Store / Product Catalogue
Mobile Access	3.0.*	Download Store / Product Catalogue
Peripheral Devices	5.2.*	Download Store / Product Catalogue
Milestone Xprotect	2020 R3	Download Store Milestone

Complexitatea sistemelor de securitate a crescut semnificativ în ultimii ani. În același timp, vă bazați pe sistemul dvs. pentru a atenua riscurile de securitate. Cu Bosch Software Assurance, ne puteți contacta oricând pentru ajutor, pentru a vă asigura că sistemul dvs. ține pasul cu schimbările.

Puteți găsi termenii și condițiile pentru Bosch Software Assurance pe site-ul web Bosch Building Technologies: <https://www.boschsecurity.com/xc/en/solutions/management-software/bosch-software-assurance/>

Specificații tehnice

Următoarele tabele specifică dimensiunile unui sistem de control al accesului AMS din două aspecte:

- Conform pachetului de licențe respectiv: **LITE**, **PLUS** sau **PRO**.
- Ca maximum, dacă sunt achiziționate licențele necesare.

Pachetul de licențe LITE

LITE	Număr autorizat	Număr maxim
Număr de uși (cu 1 sau 2 cititoare):	16	80
Număr de carduri:	200	5,000
Număr de diviziuni:	1	1
Număr de clienți configurabili:	1	2
Număr de MAC-uri	1	1
Număr de AMC-uri	Maximum 125 pe fiecare MAC Pentru performanțe ridicate, se recomandă până la 60 (în rețea)	
Număr de autorizații	Maximum 1024 pe fiecare MAC	
Număr de ronduri de pază	50	
SDK disponibil	yes	
Integrare BVMS disponibilă	✓	
Integrare intruziune	Numărul maxim de panouri de control Bosch B Series (Bx512) și G Series (Bx512G): <ul style="list-style-type: none"> • pentru comandă și control: 50 • pentru managementul centralizat al utilizatorilor: 50 	

Pachetul de licențe PLUS

PLUS	Număr autorizat	Număr maxim
Număr de uși (cu 1 sau 2 cititoare):	32	10000

PLUS	Număr autorizat	Număr maxim
Număr de carduri:	2,000	400,000
Număr de diviziuni:	2	200
Număr de clienți configurabili:	2	200
Număr de MAC-uri	1	40
Număr de AMC-uri	Maximum 125 pe fiecare MAC Pentru performanțe ridicate, se recomandă până la 60 (în rețea)	
Număr de autorizații	Maximum 1024 pe fiecare MAC	
Număr de ronduri de pază	200	
SDK disponibil	yes	
Integrare BVMS disponibilă	✓	
Integrare intruziune	Numărul maxim de panouri de control Bosch B Series (Bx512) și G Series (Bx512G): <ul style="list-style-type: none"> • pentru comandă și control: 80 • pentru managementul centralizat al utilizatorilor: 500 	

Specificații pentru serverul AMS și sistemele de referință client

Următoarele sunt specificații pentru un sistem de referință cu performanțe generale bune.

	Sistem server (fără client care rulează)	Sistem client
CPU	Intel Xeon E-2144G @ 3,6 GHz (4 nuclee, 8 unități logice)	Intel Core i7-8700 la 3,2 GHz (6 nuclee, 12 unități logice)
RAM	32 GB (2667 MHz)	8 GB (2667 MHz)
GPU	Grafică integrată de la CPU	Intel UHD Graphics 630 (memorie GPU de 4 GB)
Disc de sistem	NVMe Viteză de scriere: 1440 MB/s Viteză de citire: 2250 MB/s Timp mediu de răspuns 10 ms	Disc SSD
Disc pe care se instalează AMS	SSD Viteză de scriere: 1000 MB/s Viteză de citire: 1100 MB/s Timp mediu de răspuns 10 ms	

	Sistem server (fără client care rulează)	Sistem client
Sistem de operare	Microsoft Server 2019 Standard Edition	Microsoft 10 Pro Edition

Performanța sistemului de referință

	SQL Server 2019 Express Version	SQL Server 2019 Standard Version
Nr. maxim de evenimente pe secundă	70	150
Nr. maxim de evenimente care pot fi stocate în baza de date pentru evenimente.	2x10 ⁶	Limitare în funcție de capacitatea unității de stocare, nu de versiunea bazei de date.

- Sistemul poate procesa maximum 100 de evenimente de acces pe secundă (de exemplu: deschidere/închidere uși, intrări de pistă de audit).
- Cu integrarea intruziunii, schimbarea unui singur punct poate declanșa trei sau mai multe evenimente de acces, de exemplu *Point shorted*, *Area not ready to arm*, *Point state changed*. Luați în considerare acest factor atunci când calculați performanța.

Limbile interfeței cu utilizatorul

- AR: arabă
- DE: germană
- EN: engleză
- ES: spaniolă
- FR: franceză
- HU: maghiară
- JP: japoneză
- NL: olandeză
- PL: polonă
- PT: portugheză
- RO: română
- RU: rusă
- TR: turcă
- ZH-CN: chineză (simplificată)
- ZH-TW: chineză (tradițională)

Programele de completare ale aplicațiilor web AMS oferă interfața cu utilizatorul în următoarele limbi:

Managementul vizitatorilor

Începând de la 5.5 și versiunile ulterioare, interfața Visitor Management acceptă aceleași limbi cu sistemul principal de control al accesului (AMS).

Managementul acreditărilor

Începând de la 5.5 și versiunile ulterioare, interfața Credential Management acceptă aceleași limbi cu sistemul principal de control al accesului (AMS).

Manager utilizatori multipli

- DE: germană
- EN: engleză
- NL: olandeză
- PL: polonă

Dispozitive hardware acceptate

- Familia de controlere de acces Bosch AMC2
Consultați fișele tehnice corespunzătoare din cataloagele de produse la adresa <https://www.boschsecurity.com>
- Plăci de extensie Bosch AMC2
Consultați fișele tehnice corespunzătoare din cataloagele de produse la adresa <https://www.boschsecurity.com>
- Componente de uși online la distanță SimonsVoss SmartIntego
- Încuietori offline Uhlmann & Zacher Clex public sau Allegion (compatibilitate OSS-SO).
Disponibilitate în anumite țări
- Încuietori offline Normbau Pegasys (V2.1).
Disponibilitate în anumite țări
- Cititoare biometrice de amprentă și recunoaștere a feței Idemia Sigma, Morpho, VisionPass

Alte sisteme acceptate

- Sistemul de recunoaștere a feței și a plăcuței de înmatriculare ISS SecurOS
- Sistemul de recunoaștere a feței Oosto OnAccess
- Sistemul de chemare a liftului Otis Compass
- Sistemele de management al cheilor Deister flexx și maxx

Pentru managementul vizitatorilor

- Cititor de înscriere carduri: LECTUS enroll ARD-EDMCV002-USB, HID OMNIKEY 5427 CK, OMNIKEY 5427G2
- Cititor de semnături: signotec LITE, signotec Omega
- Scanner pentru documente de identitate: ARH Combo, ARH Osmond

***Notă:** Mobile Access este disponibil în regiunile selectate.

Informații pentru comandă

AMS-BLIT License lite base

Licență pentru LITE Base
Număr comandă **AMS-BLIT | F.01U.406.304**

Pachetul AMS-BPLU License plus

Licență pentru PLUS Base
Număr comandă **AMS-BPLU | F.01U.406.305**

AMS-X32DORLIT License 32 door expansion

Licență pentru extindere la 32 de uși
Număr comandă **AMS-X32DORLIT | F.01U.408.587**

AMS-XCLILIT License 1 operator client expansion

Licență pentru extindere la 1 client operator
Număr comandă **AMS-XCLILIT | F.01U.408.586**

AMS-X100CRDLIT License 100 ID card expansion

Licență pentru extindere la 100 de carduri de identitate
Număr comandă **AMS-X100CRDLIT | F.01U.408.588**

AMS-X1KCRDLIT License 1000 ID card expansion

Licență pentru extindere la 1000 de carduri de identitate
Număr comandă **AMS-X1KCRDLIT | F.01U.408.589**

AMS-XPANLIT License 1 G Series expansion

Licență pentru extindere la 1 G Series
Număr comandă **AMS-XPANLIT | F.01U.408.590**

AMS-FVISLIT Visitormanagement AMS Lite

Licență pentru managementul vizitatorilor AMS Lite
Număr comandă **AMS-FVISLIT | F.01U.409.060**

AMS-X5SIOLIT Licență 5 uși SmartIntego

Licență pentru 5 uși SmartIntego
Număr comandă **AMS-X5SIOLIT | F.01U.413.501**

AMS-X32DORPLU License 32 door expansion

Licență pentru extindere la 32 de uși
Număr comandă **AMS-X32DORPLU | F.01U.408.576**

AMS-X128DORPLU License 128 door expansion

Licență pentru extindere la 128 de uși
Număr comandă **AMS-X128DORPLU | F.01U.408.578**

AMS-X512DORPLU Licență pentru extindere la 512 uși

Licență pentru extindere la 512 uși
Număr comandă **AMS-X512DORPLU | F.01U.426.032**

AMS-XCLIPLU License 1 operator client expansion

Licență pentru extindere la 1 client operator
Număr comandă **AMS-XCLIPLU | F.01U.408.574**

AMS-XDIVPLU License 1 division expansion

Licență pentru extindere la 1 diviziune
Număr comandă **AMS-XDIVPLU | F.01U.408.575**

AMS-XMACPLU License 1 MAC expansion

Licență pentru 1 extindere MAC
Număr comandă **AMS-XMACPLU | F.01U.408.581**

AMS-X1KCRDPLU License 1000 ID card expansion

Licență pentru extindere la 1000 de carduri de identitate
Număr comandă **AMS-X1KCRDPLU | F.01U.408.579**

AMS-X10KCRDPLU License 10000 ID card expansion

Licență pentru extindere la 10000 de carduri de identitate
Număr comandă **AMS-X10KCRDPLU | F.01U.408.580**

AMS-X50KCRDPLU Licență pentru extindere la 50000 de carduri de identitate

Licență pentru extindere la 50000 de carduri de identitate
Număr comandă **AMS-X50KCRDPLU | F.01U.426.035**

AMS-FVISPLU Visitormanagement AMS Plus

Licență pentru managementul vizitatorilor AMS Plus
Număr comandă **AMS-FVISPLU | F.01U.409.103**

AMS-XPANPLU License 1 G Series expansion

Licență pentru extindere la 1 G Series
Număr comandă **AMS-XPANPLU | F.01U.408.584**

AMS-X10PANPLU License 10 G Series expansion

Licență pentru extindere la 10 G Series
Număr comandă **AMS-X10PANPLU | F.01U.408.585**

AMS-X25OFFPLU License 25 Pegasys doors

Licență pentru 25 de uși Pegasys
Număr comandă **AMS-X25OFFPLU | F.01U.408.582**

AMS-X25OSOPLU License 25 OSO offline doors

Licență pentru 25 de uși offline OSO
Număr comandă **AMS-X25OSOPLU | F.01U.408.583**

AMS-X25SIOPLU Extindere licență 25 de uși SmartIntego

Licență pentru 25 de uși SmartIntego
Număr comandă **AMS-X25SIOPLU | F.01U.413.500**

AMS-X32DORPRO License 32 door expansion

Licență pentru extindere la 32 de uși
Număr comandă **AMS-X32DORPRO | F.01U.408.545**

AMS-X128DORPRO License 128 door expansion

Licență pentru extindere la 128 de uși
Număr comandă **AMS-X128DORPRO | F.01U.408.546**

AMS-X512DORPRO License 512 door expansion

Licență pentru extindere la 512 uși
Număr comandă **AMS-X512DORPRO | F.01U.408.547**

AMS-X5CLIPLU Licență pentru extindere la 5 clienți operatori

Licență pentru extindere la 5 clienți operatori
Număr comandă **AMS-X5CLIPLU | F.01U.426.079**

AMS-XCLIPRO License 1 operator client expansion

Licență pentru extindere la 1 client operator
Număr comandă **AMS-XCLIPRO | F.01U.408.542**

AMS-X5CLIPRO License 5 operator client expansion

Licență pentru extindere la 5 clienți operatori
Număr comandă **AMS-X5CLIPRO | F.01U.408.543**

AMS-XDIVPRO License 1 division expansion

Licență pentru extindere la 1 diviziune
Număr comandă **AMS-XDIVPRO | F.01U.408.544**

AMS-XMACPRO License 1 MAC expansion

Licență pentru 1 extindere MAC
Număr comandă **AMS-XMACPRO | F.01U.408.567**

AMS-X10KCRDPRO License 10000 ID card expansion

Licență pentru extindere la 10000 de carduri de identitate
Număr comandă **AMS-X10KCRDPRO | F.01U.408.565**

AMS-X50KCRDPRO License 50000 ID card expansion

Licență pentru extindere la 50000 de carduri de identitate
Număr comandă **AMS-X50KCRDPRO | F.01U.408.566**

AMS-XPANPRO License 1 G Series expansion

Licență pentru extindere la 1 G Series
Număr comandă **AMS-XPANPRO | F.01U.408.572**

AMS-X10PANPRO License 10 G Series expansion

Licență pentru extindere la 10 G Series
Număr comandă **AMS-X10PANPRO | F.01U.408.573**

AMS-X25OFFPRO License 25 Pegasys door expansion

Licență pentru extindere la 25 de uși Pegasys
Număr comandă **AMS-X25OFFPRO | F.01U.408.569**

AMS-X25OSOPRO License 25 OSO offline doors

Licență pentru 25 de uși offline OSO
Număr comandă **AMS-X25OSOPRO | F.01U.408.570**

AMS-X5SIOPLU Licență 5 uși SmartIntego

Licență pentru 5 de uși SmartIntego
Număr comandă **AMS-X5SIOPLU | F.01U.413.501**

AMS-X25SIOPRO License 25 SmartIntego doors

Licență pentru 25 de uși SmartIntego
Număr comandă **AMS-X25SIOPRO | F.01U.408.571**

AMS-XKEYPLU Licență extindere la 1 sistem de management al cheilor

Licență pentru extindere la 1 sistem de management al cheilor
Număr comandă **AMS-XKEYPLU | F.01U.426.036**

AMS-XKEYPRO License 1 key management expansion

Licență pentru extindere la 1 sistem de management al cheilor
Număr comandă **AMS-XKEYPRO | F.01U.408.568**

AMS-SMA-LITE Licență pentru AMS-BASE-LITE*, 1 an

Contract de service și întreținere (SMA) pe 1 an pentru AMS-BASE-LITE
Număr comandă **AMS-SMA-LITE | F.01U.363.506**

AMS-SMA-PLUS Licență pentru AMS-BASE-PLUS*, 1 an

Contract de service și întreținere (SMA) pe 1 an pentru AMS-BASE-PLUS
Număr comandă **AMS-SMA-PLUS | F.01U.363.507**

AMS-SMA-PRO Licență pentru AMS-BASE-PRO*, 1 an

Contract de service și întreținere (SMA) pe 1 an pentru AMS-BASE-PRO
Număr comandă **AMS-SMA-PRO | F.01U.363.508**

AMS-SMA-1DIV Licență pentru AMS-XDIV-1V*, 1 an

Contract de service și întreținere (SMA) pe 1 an pentru AMS-XDIV-1V
Număr comandă **AMS-SMA-1DIV | F.01U.379.427**

AMS-SMA-1CLI Licență pentru AMS-XCLI-1V*, 1 an

Contract de service și întreținere (SMA) pe 1 an pentru AMS-XCLI-1V
Număr comandă **AMS-SMA-1CLI | F.01U.363.509**

AMS-SMA-5CLI Licență pentru AMS-XCLI-5V*, 1 an

Contract de service și întreținere (SMA) pe 1 an pentru AMS-XCLI-5V
Număr comandă **AMS-SMA-5CLI | F.01U.363.510**

AMS-SMA-1MAC Licență pentru AMS-XMAC-1V*, 1 an

Contract de service și întreținere (SMA) pe 1 an pentru AMS-XMAC-1V
Număr comandă **AMS-SMA-1MAC | F.01U.363.511**

AMS-SMA-5MAC Licență pentru AMS-XMAC-5V*, 1 an

Contract de service și întreținere (SMA) pe 1 an pentru AMS-XMAC-5V
Număr comandă **AMS-SMA-5MAC | F.01U.363.512**

AMS-SMA-100CRD Licență pentru AMS-XCRD-100V*, 1 an

Contract de service și întreținere (SMA) pe 1 an pentru AMS-XCRD-100V
Număr comandă **AMS-SMA-100CRD | F.01U.363.516**

AMS-SMA-1KCRD Licență pentru AMS-XCRD-1KV*, 1 an

Contract de service și întreținere (SMA) pe 1 an pentru AMS-XCRD-1KV
Număr comandă **AMS-SMA-1KCRD | F.01U.363.517**

AMS-SMA-10KCRD Licență pentru AMS-XCRD-10KV*, 1 an

Contract de service și întreținere (SMA) pe 1 an pentru AMS-XCRD-10KV
Număr comandă **AMS-SMA-10KCRD | F.01U.363.518**

AMS-SMA-50KCRD Licență pentru AMS-XCRD-50KV*, 1 an

Contract de service și întreținere (SMA) pe 1 an pentru AMS-XCRD-50KV
Număr comandă **AMS-SMA-50KCRD | F.01U.363.519**

AMS-SMA-32DRS Licență pentru AMS-XDRS-32V*, 1 an

Contract de service și întreținere (SMA) pe 1 an pentru AMS-XDRS-32V
Număr comandă **AMS-SMA-32DRS | F.01U.363.513**

AMS-SMA-128DRS Licență pentru AMS-XDRS-128V*, 1 an

Contract de service și întreținere (SMA) pe 1 an pentru AMS-XDRS-128V
Număr comandă **AMS-SMA-128DRS | F.01U.363.514**

AMS-SMA-512DRS Licență pentru AMS-XDRS-512V*, 1 an

Contract de service și întreținere (SMA) pe 1 an pentru AMS-XDRS-512V
Număr comandă **AMS-SMA-512DRS | F.01U.363.515**

AMS-SMA-25OFF Licență pentru AMS-XOFF-25V*, 1 an

Contract de service și întreținere (SMA) pe 1 an pentru AMS-XOFF-25V. Disponibilitate în anumite țări.
Număr comandă **AMS-SMA-25OFF | F.01U.386.744**

AMS-SMA-25OSO Licență pentru AMS-XOSO-25V*, 1 an

Contract de service și întreținere (SMA) pe 1 an pentru AMS-XOSO-25V*. Disponibilitate în anumite țări.
Număr comandă **AMS-SMA-25OSO | F.01U.402.820**

AMS-SMA-1PAN Licență pentru AMS-XPAN-1V*, 1 an

Contract de service și întreținere (SMA) pe 1 an pentru AMS-XPAN-1V*. Disponibilitate în anumite țări.
Număr comandă **AMS-SMA-1PAN | F.01U.387.837**

AMS-SMA-10PAN Licență pentru AMS-XPAN-10V*, 1 an

Contract de service și întreținere (SMA) pe 1 an pentru AMS-XPAN-10V*. Disponibilitate în anumite țări.
Număr comandă **AMS-SMA-10PAN | F.01U.386.745**

AMS-SMA-50PAN Licență pentru AMS-XPAN-50V*, 1 an

Contract de service și întreținere (SMA) pe 1 an pentru AMS-XPAN-50V
Număr comandă **AMS-SMA-50PAN | F.01U.386.746**

AMS-SMA-1KEY Întreținere software pentru AMS-XKEYPRO

Contract de service și întreținere (SMA) pe 1 an pentru întreținerea software-ului pentru AMS-XKEYPRO
Număr comandă **AMS-SMA-1KEY | F.01U.408.761**

AMS-SMA-VIS Licență pentru AMS-FVIS-WEBV*, 1 an

Contract de service și întreținere (SMA) pe 1 an pentru AMS-FVIS-WEBV

Număr comandă **AMS-SMA-VIS | F.01U.395.537**

AMS-SMA-VISLIT SMA Visitormangement Lite

Contract de service și întreținere (SMA) pe 1 an pentru managementul vizitatorilor Lite

Număr comandă **AMS-SMA-VISLIT | F.01U.409.104**

AMS-SMA-VISPLU SMA Visitormangement Plus

Contract de service și întreținere (SMA) pe 1 an pentru managementul vizitatorilor Plus

Număr comandă **AMS-SMA-VISPLU | F.01U.409.105**

Reprezentat de:

Europe, Middle East, Africa:
Bosch Security Systems B.V.
P.O. Box 80002
5600 JB Eindhoven, The Netherlands

Germany:
Bosch Sicherheitssysteme GmbH
Robert-Bosch-Platz 1
D-70839 Gerlingen

North America:
Bosch Security Systems, LLC
130 Perinton Parkway
Fairport, New York, 14450, USA

Asia-Pacific:
Robert Bosch (SEA) Pte Ltd, Security Systems
11 Bishan Street 21
Singapore 573943