

# Access Management System V1.0

www.boschsecurity.com



**BOSCH**  
Technik fürs Leben



- ▶ Eigenständige Bereitstellung mit eigener Lageplananzeige oder als integraler Bestandteil von BVMS
- ▶ Kombination von Access Engine-Spitzenfunktionen, -leistung und -verfügbarkeit mit einfacher Installation
- ▶ Einfache Lizenzierung mit drei Lizenzpaketen: Lite, Plus und Professional
- ▶ API zur Integration mit Drittanbieteranwendungen
- ▶ Unterstützung für die neuesten und sichersten Betriebssysteme: Windows Server 2016, Windows 10 und SQL Server 2017

Das Access Management System (AMS) ist ein Zutrittskontrollsystem für eigenständige Anwendungen oder für die Integration mit dem Bosch Video Management System (BVMS).

- Als eigenständiges System bietet es eine benutzerfreundliche Lageplananzeige für eine schnelle Beurteilung aller Geräte und Eingänge auf dem Gelände.
- Als integriertes System ermöglicht es dem BVMS-Bediener, videobasierte ID-Überprüfungen an Eingängen durchzuführen.

AMS verwendet das Kernstück unseres Vorzeige-Zutrittskontrollsystems Access Engine, das eine ähnliche Verfügbarkeit und Leistung sowie einen ähnlichen Funktionsumfang bietet und dennoch erheblich schneller installiert und konfiguriert werden kann.

Das vorhandene Portfolio der Zutrittskontrollgeräte von Bosch lässt sich einfach scannen und integrieren. Datenschutz und IT-Sicherheit sind auf dem neuesten Stand und erfüllen die aktuellen Datenschutzrichtlinien der EU.

## Systemübersicht

### **Access Management Server:**

Der Server ist die zentrale Komponente zur Verarbeitung sämtlicher Daten. Er koordiniert die Aktivitäten aller unten beschriebenen Hardware- und Softwarekomponenten.

### **Master Access Controller (MAC):**

Der MAC bietet eine zusätzliche Sicherheitsebene zur Erhöhung der Systemverfügbarkeit. Er verfügt über eine eigene Datenbank zum Austausch von Daten zwischen AMCs, selbst wenn der Hauptserver oder das Netzwerk ausgefallen ist.

### **Access Modular Controller (AMC):**

Der AMC ist ein robuster und zuverlässiger Feldcontroller zur Verbindung von bis zu 8 Türen mit Lesern und Türöffnern. Mit seinem großen On-board-Speicher kann der AMC autonome Entscheidungen treffen und Hunderttausende Zutrittsereignisse unabhängig von Netzwerkunterbrechungen speichern.

**Access Management-Datenbank**

Der SQL-Server enthält alle Stammdaten (Ausweisinhaber, Ausweise, Berechtigungen, Zeitprogramme usw.) und auch alle Zutrittsereignisse. Die aktuelle Version bietet eine Verschlüsselung zum Schutz von persönlichen Informationen vor Datenmissbrauch oder -diebstahl.

**Access Management-Dialog-Manager**

Der Dialog-Manager ist die zentrale Benutzeroberfläche zur Konfiguration des Systems sowie zur Erfassung und Verwaltung von zutrittsrelevanten Daten. Insbesondere werden die Dialogfelder der Personaldaten zur Registrierung neuer Ausweisinhaber und zur Verwaltung ihrer Zutrittsberechtigungen und Zugangsdaten verwendet.

**Access Management-Lageplanansicht**

Die Lageplansicht ist eine benutzerfreundliche Anwendung, mit der die Lage der Türen im Gebäude auf einen Blick erfasst werden kann. Sie zeigt Tür-, Sabotage- oder Störungsalarme an und ermöglicht das Senden von Befehlen direkt vom Lageplan aus.

**Access Management-BVMS-Schnittstelle:**

Dank der nahtlosen Integration in BVMS ist nun die videogestützte Verifikation der Ausweisinhaber vom BVMS-Bediener aus möglich: Eine Person, die mit einem gültigen Ausweis Zutritt anfordert, kann mittels Livebilder der Kamera und anhand seines Fotos in der Datenbank manuell überprüft werden.

**Access Management-Webschnittstelle:**

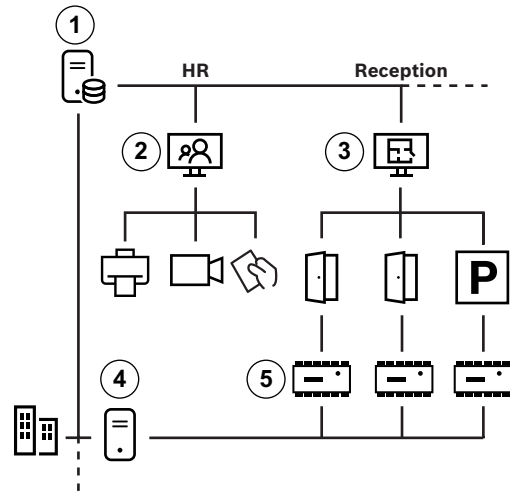
Die Webschnittstelle zeigt eine Übersicht der Ausweisinhaber (virtuelle Standbilder), der Besucher (mit Alarmen für überfällige Abreise) sowie der verfügbaren Parkplätze.

**Access Management-SDK:**

Dieses SDK erleichtert die Integration von Drittanbietersystemen mit AMS, zum Beispiel Systeme für die Verwaltung von Identität oder moderne Besuchermanagementsysteme. Ein besonderer Vorteil besteht darin, dass Integrationen von Drittanbietern, die ursprünglich für die BIS Access Engine geschrieben wurden, erneut verwendet werden können.

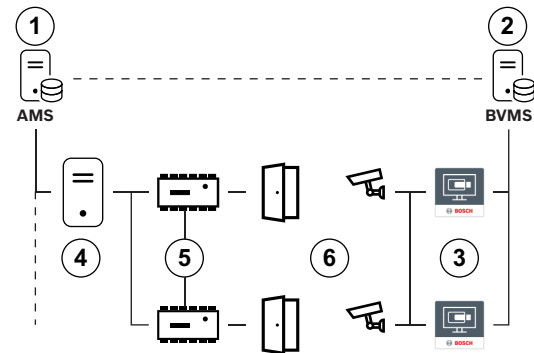
**Topologiediagramme**

Die folgenden Diagramme verdeutlichen die AMS-Konfigurationen mit und ohne BVMS.



**Eigenständige Topologie**

- (1) AMS-Server
- (2) Client-Bedienplatz für die Registrierung
- (3) Client-Bedienplatz für die Zutrittskontrolle
- (4) MACs
- (5) AMCs



**BVMS-Integration**

- (1) AMS-Server
- (2) BVMS-Verwaltungsserver
- (3) Client-Bedienplatz für die Zutrittskontrolle
- (4) MACs
- (5) AMCs
- (6) Eingänge mit Kameras

**Funktionen**

- Registrierung neuer Ausweisinhaber:
  - Verwenden Sie vollständig anpassbare Registrierungsdialogfelder zum Optimieren des Registrierungsprozesses für Ausweisinhaber.
  - Erfassen Sie herkömmliche und biometrische Merkmale, inklusive Fotos und Unterschriften.

- Entwerfen und erstellen Sie materielle Nachweise.
- Nutzen Sie die Dialogfelder für den Massenimport von gespeicherten Personaldaten.
- Zuweisen von Zutrittsberechtigungen:
  - Erfassen Sie Zutrittsberechtigungen in wiederverwendbaren Profilen und weisen Sie diese vordefinierten oder benutzerdefinierten Personaldatentypen zu.
- Türfunktionen:
  - Verwenden Sie einen umfassenden Satz von Türmodellvorlagen, inklusive Aufzüge und Parkplätze, um die Konfigurationsphase Ihres Projekt zu beschleunigen.
  - Büromodus: Entsperren Sie Türen für freien Zutritt während der Büro- oder Geschäftszeiten.
  - Bekämpfen Sie Diebstahl und Sicherheitsbedrohungen durch Zufallsprüfungen von Ausweisinhabern.
  - Überprüfen Sie die Identität der Ausweisinhaber durch biometrische Kontrollen an den Eingängen sowie durch zusätzliche videogestützte Prüfung mittels BVMS.
  - Verwenden Sie die SmartIntego-Technologie von SimonsVoss zur Erweiterung Ihres Systems mit ausweisprogrammierbaren Remote-Online-Türen, wie dies häufig in Hotels, im Gesundheitswesen, in Büros und in Bildungseinrichtungen gehandhabt wird.
- Berichterstattung:
  - Nutzen Sie eine große Anzahl von vordefinierten Berichtsvorlagen.
- Wächterrunden und Wächterkontrollgänge:
  - Definieren Sie bis zu 200 Wächterrunden und überwachen Sie bis zu 8 Wächterkontrollgänge gleichzeitig.
- Überwachung über die Webschnittstelle
  - Zeigen Sie benutzerdefinierbare Übersichten der Mitarbeiter und Besucher auf der Website an.
  - Überwachen Sie Besuchszeiten, einschließlich überschrittene Besuchszeiten.
  - Überwachen Sie die Anzahl der verfügbaren Parkplätze.
- Überwachung, Steuerung und Kontrolle von Alarmen:
  - Verwenden Sie die Lageplanansicht zur gleichzeitigen Steuerung einer großen Anzahl von Eingängen.
  - Verwenden Sie die Lageplanansicht zur Echtzeitüberwachung von eingehenden Alarmen und Warnmeldungen.
- BVMS-Integration:
  - Verwenden Sie AMS, um die Reichweite des Bosch Video Management Systems (BVMS) zu vergrößern und die videogestützte Verifikation an Eingängen einzubeziehen.

### Planungshinweise

In den folgenden Tabellen sind die Hardware- und Softwareanforderungen zum Ausführen von AMS angegeben.

Server	
Unterstützte Betriebssysteme. AMS kann möglicherweise auch auf anderen Betriebssystemen installiert werden, hierfür besteht jedoch keinerlei Garantie.	<ul style="list-style-type: none"> <li>• Windows Server 2016 (64 Bit, Standard, Datacenter)</li> <li>• <b>Hinweis:</b> Die mit diesem System ausgelieferte Standard-Datenbank ist SQL Server 2017 Express Edition mit Advanced Services.</li> </ul>
Hardware-Mindestanforderungen	<ul style="list-style-type: none"> <li>• Intel i5 Prozessor mit mindestens 4 Kernen</li> <li>• 8 GB RAM (32 GB empfohlen)</li> <li>• 200 GB freier Festplattenspeicher (SSD-Datenträger empfohlen)</li> <li>• Grafikkarte mit</li> <li>• 256 MB RAM</li> <li>• einer Auflösung von 1280x1024</li> <li>• mindestens 32 K Farben</li> <li>• Ethernet-Karte mit 1 Gbit/s</li> <li>• Ein freier USB-Anschluss oder Netzwerkfreigabe für Installationsdateien</li> </ul>

Client	
Unterstützte Betriebssysteme. AMS kann möglicherweise auch auf anderen Betriebssystemen installiert werden, hierfür besteht jedoch keinerlei Garantie.	<ul style="list-style-type: none"> <li>• Windows 10, Version 1803 (LTSC, LTSC)</li> </ul>
Hardware-Mindestanforderungen	<ul style="list-style-type: none"> <li>• Intel i5 oder höher</li> <li>• 8 GB RAM (16 GB empfohlen)</li> <li>• 20 GB freier Festplattenspeicher</li> <li>• Grafikkarte mit</li> <li>• 256 MB RAM</li> <li>• einer Auflösung von 1920x1080</li> <li>• mindestens 32 K Farben</li> <li>• DirectX® 11</li> <li>• Ethernet-Karte mit 1 Gbit/s</li> <li>• Ein freier USB-Anschluss oder Netzwerkfreigabe für Installationsdateien</li> </ul>

MAC-Server	
Hardware-Mindestanforderungen	<ul style="list-style-type: none"> <li>• Intel i5 oder höher</li> <li>• 8 GB RAM (16 GB empfohlen)</li> <li>• 20 GB freier Festplattenspeicher</li> <li>• Grafikkarte mit</li> <li>• 256 MB RAM</li> <li>• einer Auflösung von 1280x1024</li> <li>• mindestens 32 K Farben</li> <li>• Ethernet-Karte mit 1 Gbit/s</li> </ul>

## Technische Daten

In den folgenden Tabellen sind die Größenordnungen eines AMS-Zutrittskontrollsystems aus zwei Aspekten angegeben:

- Pro entsprechendem Lizenzpaket: **LITE**, **PLUS** oder **PRO**
- Maximalumfang bei Erwerb der erforderlichen Lizenzen

### Lizenzpaket LITE

LITE	Anzahl der Lizenzen	Maximale Anzahl
Anzahl der Zugangstüren	16	144
Anzahl der Ausweise:	1000	200,000
Anzahl der nebenläufigen Clients:	1	2
Anzahl der MACs	1	1
Anzahl der AMCs	Max. 125 pro MAC	
Anzahl der Berechtigungen	Max. 1024 pro MAC	
Anzahl der Wächterrunden	200	
SDK verfügbar	✓	
BVMS-Integration verfügbar	✓	
Jahre für SMA enthalten	1	

### Lizenzpaket PLUS

PLUS	Anzahl der Lizenzen	Maximale Anzahl
Anzahl der Zugangstüren	32	512
Anzahl der Ausweise:	2000	200,000
Anzahl der nebenläufigen Clients:	1	5
Anzahl der MACs	3	10
Anzahl der AMCs	Max. 125 pro MAC	
Anzahl der Berechtigungen	Max. 1024 pro MAC	
Anzahl der Wächterrunden	200	
SDK verfügbar	✓	
BVMS-Integration verfügbar	✓	
Jahre für SMA enthalten	1	

### Lizenzpaket PRO

PRO	Anzahl der Lizenzen	Maximale Anzahl
Anzahl der Zugangstüren	32	10,000
Anzahl der Ausweise:	5000	200,000

PRO	Anzahl der Lizenzen	Maximale Anzahl
Anzahl der nebenläufigen Clients:	1	40
Anzahl der MACs	5	40
Anzahl der AMCs	Max. 125 pro MAC	
Anzahl der Berechtigungen	Max. 1024 pro MAC	
Anzahl der Wächterrunden	200	
SDK verfügbar	✓	
BVMS-Integration verfügbar	✓	
Jahre für SMA enthalten	1	

### Sprachen der Benutzeroberfläche

- AR: Arabisch
- DE: Deutsch
- EN: Englisch
- ES: Spanisch
- FR: Französisch
- HU: Ungarisch
- NL: Niederländisch
- PL: Polnisch
- PT: Portugiesisch
- RU: Russisch
- TR: Türkisch
- ZH-CN: Vereinfachtes Chinesisch
- ZH-TW: Traditionelles Chinesisch

### Unterstützte Hardwarekomponenten

- Die Bosch AMC2-Produktfamilie von Zutrittskontrollzentralen. Siehe die entsprechenden Datenblätter in den Produktkatalogen unter <https://www.boschsecurity.com>.
- Bosch AMC2-Erweiterungskarten. Siehe die entsprechenden Datenblätter in den Produktkatalogen unter <https://www.boschsecurity.com>.
- Bosch Kartenleser und Bekanntmachungsleser. Siehe die entsprechenden Datenblätter in den Produktkatalogen unter <https://www.boschsecurity.com>.
- SmartIntego Remote-Online-Türkomponenten von SimonsVoss
- Signotec Signaturpad

## Bestellinformationen

**AMS-BASE-LITE10 Grundpaket**  
Grundpaket LITE  
Bestellnummer **AMS-BASE-LITE10**

**AMS-BASE-PLUS10 Grundpaket**  
Grundpaket PLUS  
Bestellnummer **AMS-BASE-PLUS10**

**AMS-BASE-PRO10 Grundpaket**  
Grundpaket PRO  
Bestellnummer **AMS-BASE-PRO10**

**AMS-XCLI-1V10 Lizenz für 1 Bediener**  
Lizenz für 1 Bediener  
Bestellnummer **AMS-XCLI-1V10**

**AMS-XCLI-5V10 Lizenz für 5 Bediener**  
AMS-XCLI-5V10 Lizenz für 5 Bediener  
Bestellnummer **AMS-XCLI-5V10**

**AMS-XCRD-100V10 Lizenz für 100 Ausweise**  
Lizenz für 100 Ausweise  
Bestellnummer **AMS-XCRD-100V10**

**AMS-XCRD-10KV10 Lizenz für 10.000 Ausweise**  
Lizenz für 10.000 Ausweise  
Bestellnummer **AMS-XCRD-10KV10**

**AMS-XCRD-1KV10 Lizenz für 1000 Ausweise**  
Lizenz für 1000 Ausweise  
Bestellnummer **AMS-XCRD-1KV10**

**AMS-XCRD-50KV10 Lizenz für 50.000 Ausweise**  
Lizenz für 50.000 Ausweise  
Bestellnummer **AMS-XCRD-50KV10**

**AMS-XDRS-128V10 Lizenz für 128 Türen**  
Lizenz für 128 Türen  
Bestellnummer **AMS-XDRS-128V10**

**AMS-XDRS-32V10 Lizenz für 32 Türen**  
Lizenz für 32 Türen  
Bestellnummer **AMS-XDRS-32V10**

**AMS-XDRS-512V10 Lizenz für 512 Türen**  
Lizenz für 512 Türen  
Bestellnummer **AMS-XDRS-512V10**

**AMS-XMAC-1V10 Lizenz für 1 MAC-Server**  
Lizenz für 1 MAC-Server  
Bestellnummer **AMS-XMAC-1V10**

**AMS-XMAC-5V10 Lizenz für 5 MAC-Server**  
Lizenz für 5 MAC-Server  
Bestellnummer **AMS-XMAC-5V10**

**AMS-XROD-25V10 Access Management System 1.0**  
Lizenz für 25 Remote-Online-Türen  
Bestellnummer **AMS-XROD-25V10**

### Software-Optionen

**AMS-BUPG-TOPLUS Upgrade von Lite auf Plus**  
Upgrade von LITE auf Plus  
Bestellnummer **AMS-BUPG-TOPLUS**

**AMS-BUPG-TOPRO Lizenz von Plus in Pro**  
Lizenz von PLUS auf PRO  
Bestellnummer **AMS-BUPG-TOPRO**

### Vertreten von:

**Europe, Middle East, Africa:**  
Bosch Security Systems B.V.  
P.O. Box 80002  
5600 JB Eindhoven, The Netherlands  
Phone: + 31 40 2577 284  
emea.securitysystems@bosch.com  
emea.boschsecurity.com

**Germany:**  
Bosch Sicherheitssysteme GmbH  
Robert-Bosch-Ring 5  
85630 Grasbrunn  
Germany  
www.boschsecurity.com