

# Access Management System V1.0

www.boschsecurity.com



**BOSCH**

Des technologies pour la vie



- ▶ Déploiement autonome, avec sa propre visionneuse de plan ou en tant que partie intégrante de BVMS
- ▶ Combine les fonctionnalités haut de gamme, les performances et la disponibilité d'Access Engine à une installation simple
- ▶ Activation de licence simple avec trois ensembles de licences : Lite, Plus et Professional
- ▶ API pour l'intégration avec des applications tierces
- ▶ Prise en charge des systèmes d'exploitation les plus récents et les plus sûrs : Windows Server 2016, Windows 10 et SQL Server 2017

Access Management System (AMS) est un système de contrôle d'accès destiné à une application autonome ou à l'intégration avec le système Bosch Video Management System (BVMS).

- En tant que système autonome, il dispose d'une visionneuse de plan simple à utiliser pour une évaluation rapide de tous les dispositifs et entrées dans le site.
- En tant que système intégré, il permet à l'opérateur BVMS d'effectuer une vérification vidéo des identités à l'entrée.

AMS utilise le cœur de notre moteur phare de contrôle d'accès, Access Engine, pour offrir une disponibilité, des performances et un ensemble de fonctionnalités similaires, tout en étant considérablement plus rapide à installer et à configurer.

Le portefeuille existant des dispositifs de contrôle d'accès Bosch peut être facilement analysé et intégré. La confidentialité des données et la sécurité informatique sont à la pointe de la technologie afin de se conformer aux dernières réglementations en matière de protection des données en vigueur dans l'UE.

## Présentation du système

### Access Management Server :

Le serveur est le composant principal pour le traitement de toutes les données. Il coordonne les activités de tous les composants matériels et logiciels décrits ci-dessous.

### Master Access Controller (MAC) :

Le contrôleur MAC est une couche de sécurité supplémentaire pour accroître la disponibilité du système. Il possède sa propre base de données pour échanger des informations entre les contrôleurs AMC, même si le serveur principal ou le réseau est défaillant.

### Access Modular Controller (AMC) :

Le contrôleur d'accès modulaire AMC est un contrôleur de site robuste et fiable permettant de connecter jusqu'à 8 portes avec des lecteurs et gâches de porte. Grâce à sa mémoire intégrée volumineuse, le contrôleur AMC peut prendre des décisions autonomes et stocker des centaines de milliers d'événements d'accès, quelles que soient les interruptions du réseau.

### Base de données de gestion des accès

Le serveur SQL contient toutes les données permanentes (titulaire de carte, cartes, autorisations, calendriers, etc.), ainsi que tous les événements d'accès. La dernière version fournit un chiffrement pour protéger les informations personnelles contre une utilisation abusive ou le vol.

### Gestionnaire de dialogue de gestion des accès

Le Gestionnaire de dialogue est l'interface utilisateur principale pour la configuration du système, ainsi que pour la collecte et la maintenance des informations relatives aux accès. Ses dialogues personnels sont notamment utilisés pour inscrire de nouveaux détenteurs de carte et conserver leurs autorisations d'accès et leurs identifiants.

### Affichage du plan de gestion des accès

Map View est une application simple à utiliser pour afficher instantanément la situation des portes du bâtiment. Elle affiche les alarmes de porte, de sabotage ou de dysfonctionnement et permet d'envoyer des commandes directement à partir du plan.

### Interface de gestion des accès BVMS :

L'intégration transparente dans BVMS permet désormais la vérification vidéo des détenteurs de cartes à partir du client opérateur BVMS : une personne demandant l'accès avec une carte valide peut être vérifiée manuellement via un flux de caméra en direct et la photo du titulaire de la base de données.

### Interface Web de gestion des accès :

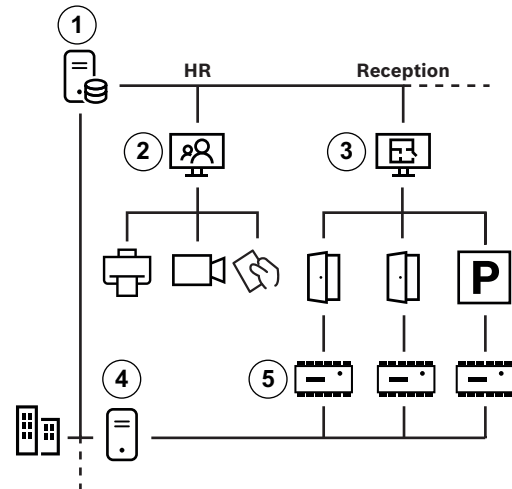
L'interface Web affiche une vue d'ensemble des titulaires de carte (tableau virtuel), des visiteurs (avec des alertes pour les départs en retard) et de la capacité disponible dans les parkings.

### SDK de gestion des accès :

Ce SDK facilite l'intégration de systèmes tiers à AMS, par exemple un système de gestion des identités ou des visiteurs. Un avantage particulier est sa capacité à réutiliser des intégrations tierces écrites initialement pour BIS Access Engine.

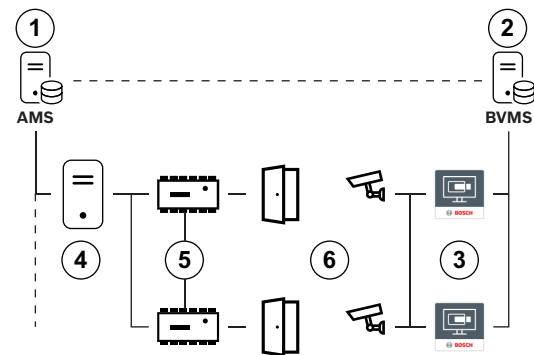
### Diagrammes de topologie

Les schémas suivants illustrent les configurations AMS avec et sans BVMS



### Topologie autonome

- (1) Serveur AMS
- (2) Poste de travail client pour les inscriptions
- (3) Poste de travail client pour les contrôles d'accès
- (4) MAC
- (5) AMC



### Intégration BVMS

- (1) Serveur AMS
- (2) Serveur de gestion BVMS
- (3) Poste de travail client pour les contrôles d'accès
- (4) MAC
- (5) AMC
- (6) Entrées avec caméras

## Fonctions

- Enregistrement des nouveaux titulaires de carte :
  - Utilisez des boîtes de dialogue d'inscription entièrement personnalisables pour rationaliser le processus d'inscription des titulaires de carte.
  - Capturez les caractéristiques conventionnelles et biométriques, y compris les photos et les signatures.

- Concevez et produisez des références physiques.
- Tirez parti des boîtes de dialogue pour l'importation en masse des données du personnel stockées.
- Attribution des autorisations d'accès :
  - Collectez les autorisations d'accès dans des profils réutilisables et attribuez-les à des types de personnel prédéfinis ou personnalisés.
- Fonctions des portes :
  - Utilisez un ensemble complet de modèles de porte, y compris des ascenseurs et des places de parking, pour accélérer la phase de configuration de votre projet.
  - Mode bureau : déverrouillez les portes pour un accès libre pendant les heures de bureau ou de magasin.
  - Lutte contre le vol et les menaces de sécurité en procédant à une vérification aléatoire des titulaires de carte.
  - Vérifiez l'identité du titulaire de carte avec des contrôles biométriques aux entrées et avec une confirmation vidéo supplémentaire alimentée par BVMS.
  - Utilisez la technologie SimonsVoss SmartIntego pour améliorer votre système avec des portes en ligne à distance programmables par carte, telles que celles couramment utilisées dans les hôtels, les établissements de santé, les bureaux et les établissements d'enseignement.
- Création de rapports :
  - Tirez parti d'un grand nombre de modèles de rapports prédéfinis.
- Tours de garde et patrouilles :
  - Définissez jusqu'à 200 tours de garde et surveillez jusqu'à 8 patrouilles simultanément.
- Surveillance par interface Web
  - Affichez des résumés personnalisables des employés et des visiteurs sur site.
  - Surveillez les heures de visite, y compris les visites prolongées.
  - Surveillez le nombre de places de parking disponibles.
- Surveillance, commande et contrôle des alarmes :
  - Utilisez l'application d'affichage du plan pour contrôler simultanément un grand nombre d'entrées.
  - Utilisez Map View pour contrôler les alarmes entrantes et les alertes en temps réel.
- Intégration BVMS :
  - Utilisez AMS pour augmenter la couverture de Bosch Video Management System (BVMS) afin d'inclure la vérification vidéo aux entrées.

### Remarques sur l'installation/la configuration

Les tableaux suivants illustrent la configuration matérielle et logicielle requise pour exécuter AMS.

Serveur	
Systèmes d'exploitation pris en charge.	<ul style="list-style-type: none"> <li>• Windows Server 2016 (64 bits, Standard, Datacenter)</li> </ul>

Serveur	
Les installations sur d'autres systèmes d'exploitation peuvent réussir, mais ne font l'objet d'aucune garantie.	<ul style="list-style-type: none"> <li>• <b>Remarque :</b> SQL Server 2017 Express avec services avancés est la base de données fournie par défaut avec ce système.</li> </ul>
Configuration matérielle minimale requise	<ul style="list-style-type: none"> <li>• Processeur Intel i5 avec au moins 4 cœurs physiques</li> <li>• 8 Go de RAM (32 Go recommandé)</li> <li>• 200 Go d'espace disque disponible (disques SSD recommandés)</li> <li>• Carte graphique avec</li> <li>• 256 Mo de RAM</li> <li>• Une résolution de 1280x1024</li> <li>• Au moins 32 000 couleurs</li> <li>• Carte Ethernet 1 Gbit/s</li> <li>• Un port USB libre ou un partage réseau pour les fichiers d'installation</li> </ul>

Client	
Systèmes d'exploitation pris en charge. Les installations sur d'autres systèmes d'exploitation peuvent réussir, mais ne font l'objet d'aucune garantie.	<ul style="list-style-type: none"> <li>• Windows 10, version 1803 (LTSB, LTSC)</li> </ul>
Configuration matérielle minimale requise	<ul style="list-style-type: none"> <li>• Intel i5 ou supérieur</li> <li>• 8 Go de RAM (16 Go recommandé)</li> <li>• 20 Go d'espace disque disponible</li> <li>• Carte graphique avec</li> <li>• 256 Mo de RAM</li> <li>• Une résolution de 1920x1080</li> <li>• Au moins 32 000 couleurs</li> <li>• DirectX® 11</li> <li>• Carte Ethernet 1 Gbit/s</li> <li>• Un port USB libre ou un partage réseau pour les fichiers d'installation</li> </ul>

Serveur MAC	
Configuration matérielle minimale requise	<ul style="list-style-type: none"> <li>• Intel i5 ou supérieur</li> <li>• 8 Go de RAM (16 Go recommandé)</li> <li>• 20 Go d'espace disque disponible</li> <li>• Carte graphique avec</li> <li>• 256 Mo de RAM</li> <li>• Une résolution de 1280x1024</li> <li>• Au moins 32 000 couleurs</li> <li>• Carte Ethernet 1 Gbit/s</li> </ul>

### Caractéristiques techniques

Les tableaux suivants spécifient les dimensions d'un système de contrôle d'accès AMS sous deux aspects :

- Selon le lot de licences respectif : **LITE**, **PLUS** ou **PRO**.

- Au maximum, si les licences nécessaires sont achetées.

#### Lot de licences LITE

LITE	Nombre sous licence	Nombre maximal
Nombre de portes	16	144
Nombre de cartes :	1000	200,000
Nombre de clients simultanés :	1	2
Nombre de MAC	1	1
Nombre de contrôleurs AMC	125 maximum par MAC	
Nombre d'autorisations	1024 maximum par MAC	
Nombre de tours de garde	200	
SDK disponible	✓	
Intégration BVMS disponible	✓	
Années de SMA incluses	1	

#### Lot de licences PLUS

PLUS	Nombre sous licence	Nombre maximal
Nombre de portes	32	512
Nombre de cartes :	2000	200,000
Nombre de clients simultanés :	1	5
Nombre de MAC	3	10
Nombre de contrôleurs AMC	125 maximum par MAC	
Nombre d'autorisations	1024 maximum par MAC	
Nombre de tours de garde	200	
SDK disponible	✓	
Intégration BVMS disponible	✓	
Années de SMA incluses	1	

#### Lot de licences PRO

PRO	Nombre sous licence	Nombre maximal
Nombre de portes	32	10,000
Nombre de cartes :	5000	200,000
Nombre de clients simultanés :	1	40
Nombre de MAC	5	40
Nombre de contrôleurs AMC	125 maximum par MAC	
Nombre d'autorisations	1024 maximum par MAC	

PRO	Nombre sous licence	Nombre maximal
Nombre de tours de garde	200	
SDK disponible	✓	
Intégration BVMS disponible	✓	
Années de SMA incluses	1	

#### Langues de l'interface utilisateur

- AR : Arabe
- DE : Allemand
- EN : Anglais
- ES : Espagnol
- FR : Français
- HU : Hongrois
- NL : Néerlandais
- PL : Polonais
- PT : Portugais
- RU : Russe
- TR : Turc
- ZH-CN : Chinois (simplifié)
- ZH-TW : Chinois (traditionnel)

#### Périphériques matériels pris en charge

- La gamme de contrôleurs d'accès Bosch AMC2. Voir les fiches techniques correspondantes dans les catalogues de produits à l'adresse <https://www.boschsecurity.com>
- Cartes d'extension Bosch AMC2. Voir les fiches techniques correspondantes dans les catalogues de produits à l'adresse <https://www.boschsecurity.com>
- Lecteurs d'accès et lecteurs d'inscription Bosch. Voir les fiches techniques correspondantes dans les catalogues de produits à l'adresse <https://www.boschsecurity.com>
- Composants de porte en ligne à distance SimonsVoss SmartIntego.
- Appareil de signature Signotec.

**Informations de commande****AMS-BASE-LITE10 Licence de base**

Licence de base LITE

Numéro de commande **AMS-BASE-LITE10****AMS-BASE-PLUS10 Licence de base**

Licence de base PLUS

Numéro de commande **AMS-BASE-PLUS10****AMS-BASE-PRO10 Licence de base**

Licence de base PRO

Numéro de commande **AMS-BASE-PRO10****AMS-XCLI-1V10 Licence pour 1 client opérateur**

Licence pour 1 client opérateur

Numéro de commande **AMS-XCLI-1V10****AMS-XCLI-5V10 Licence pour 5 clients opérateur**

AMS-XCLI-5V10 - Licence pour 5 clients opérateur

Numéro de commande **AMS-XCLI-5V10****AMS-XCRD-100V10 Licence pour 100 badges**

Licence pour 100 badges

Numéro de commande **AMS-XCRD-100V10****AMS-XCRD-10KV10 Licence pour 10 000 badges**

Licence pour 10 000 badges

Numéro de commande **AMS-XCRD-10KV10****AMS-XCRD-1KV10 Licence pour 1 000 badges**

Licence pour 1 000 badges

Numéro de commande **AMS-XCRD-1KV10****AMS-XCRD-50KV10 Licence pour 50 000 badges**

Licence pour 50 000 badges

Numéro de commande **AMS-XCRD-50KV10****AMS-XDRS-128V10 Licence pour 128 portes**

Licence pour 128 portes

Numéro de commande **AMS-XDRS-128V10****AMS-XDRS-32V10 Licence pour 32 portes**

Licence pour 32 portes

Numéro de commande **AMS-XDRS-32V10****AMS-XDRS-512V10 Licence pour 512 portes**

Licence pour 512 portes

Numéro de commande **AMS-XDRS-512V10****AMS-XMAC-1V10 Licence pour 1 serveur MAC**

Licence pour 1 serveur MAC

Numéro de commande **AMS-XMAC-1V10****AMS-XMAC-5V10 Licence pour 5 serveurs MAC**

Licence pour 5 serveurs MAC

Numéro de commande **AMS-XMAC-5V10****AMS-XROD-25V10 Access Management System 1.0**

Licence pour 25 portes en ligne à distance

Numéro de commande **AMS-XROD-25V10****Options logicielles****AMS-BUPG-TOPLUS Mise à niveau de Lite à Plus**

Mise à niveau de LITE à PLUS

Numéro de commande **AMS-BUPG-TOPLUS****AMS-BUPG-TOPRO Licence de Plus à Pro**

Licence de PLUS à PRO

Numéro de commande **AMS-BUPG-TOPRO****Représenté par :****Europe, Middle East, Africa:**

Bosch Security Systems B.V.  
 P.O. Box 80002  
 5600 JB Eindhoven, The Netherlands  
 Phone: + 31 40 2577 284  
 emea.securitysystems@bosch.com  
 emea.boschsecurity.com

**Germany:**

Bosch Sicherheitssysteme GmbH  
 Robert-Bosch-Ring 5  
 85630 Grasbrunn  
 Germany  
 www.boschsecurity.com