

Access Management System wer. 1.0

www.boschsecurity.com



BOSCH

Technologia bliżej nas



- ▶ Wdrożenie autonomiczne z własną przeglądarką map lub jako integralna część oprogramowania BVMS
- ▶ Połączenie zaawansowanych funkcji, wydajności i dostępności modułu Access Engine oraz łatwej instalacji
- ▶ Proste licencjonowanie oparte na trzech pakietach licencji: Lite, Plus i Professional
- ▶ Interfejs API do integracji z aplikacjami innych firm
- ▶ Obsługa najnowszych i najbezpieczniejszych systemów operacyjnych: Windows Server 2016, Windows 10 i SQL Server 2017

Access Management System (AMS) to system kontroli dostępu stosowany autonomicznie lub w integracji z oprogramowaniem Bosch Video Management System (BVMS).

- Jako system autonomiczny zapewnia prostą w użyciu przeglądarkę map do szybkiej oceny wszystkich urządzeń i wejść w lokalizacji.
- Jako system zintegrowany umożliwia operatorowi oprogramowania BVMS wykonywanie weryfikacji identyfikatorów przy wejściach za pomocą obrazu wideo.

System AMS korzysta z podstawowych składników naszego flagowego modułu kontroli dostępu Access Engine w celu zapewnienia podobnej dostępności, wydajności i zestawu funkcji. Jego instalacja i konfiguracja jest jednak znacznie szybsza.

Umożliwia łatwe skanowanie i integrowanie istniejących urządzeń kontroli dostępu firmy Bosch. Oferuje najnowsze technologie ochrony prywatności danych i bezpieczeństwa IT w celu zapewnienia zgodności najnowszych przepisów dotyczących ochrony danych w UE.

Ogólne informacje o systemie

Access Management Server:

Serwer jest głównym składnikiem służącym do przetwarzania wszystkich danych. Koordynuje działanie wszystkich składników sprzętowych i programowych opisanych poniżej.

Główny kontroler dostępu (MAC, Master Access Controller):

Kontroler MAC stanowi dodatkową warstwę zabezpieczeń mającą na celu zwiększenie dostępności systemu. Posiada własną bazę danych umożliwiającą wymianę informacji między kontrolerami AMC, nawet w przypadku niedostępności głównego serwera lub sieci.

Modułowy kontroler dostępu (AMC, Access Modular Controller):

AMC to solidny i niezawodny kontroler terenowy umożliwiający podłączenie maksymalnie ośmiu drzwi z czytnikami i blokadami. Dzięki dużej pamięci wbudowanej kontroler AMC może samodzielnie podejmować decyzje i przechowywać dane tysięcy zdarzeń dostępu, niezależnie od przerw w działaniu sieci.

Baza danych zarządzania dostępem

Serwer SQL przechowuje wszystkie dane główne (posiadacz karty, karty, uprawnienia, harmonogramy itd.) oraz wszystkie zdarzenia dostępu. Najnowsza wersja zapewnia szyfrowanie w celu ochrony danych osobowych przed nadużyciem lub kradzieżą.

Menedżer okien dialogowych zarządzania dostępem

Menedżer okien dialogowych jest głównym interfejsem użytkownika służącym do konfigurowania systemu oraz gromadzenia i obsługi informacji dotyczących dostępu. W szczególności okna dialogowe personelu służą do rejestrowania nowych posiadaczy kart oraz obsługi ich uprawnień dostępu i danych uwierzytelniających.

Widok mapy zarządzania dostępem

Widok mapy to łatwa w użyciu aplikacja przedstawiająca w skrótowej formie stan poszczególnych drzwi w budynku. Wyświetla informacje o drzwiach i alarmy dotyczące sabotażu lub awarii oraz umożliwia wysyłanie poleceń bezpośrednio z poziomu mapy.

Interfejs zarządzania dostępem BVMS:

Bezproblemowa integracja z oprogramowaniem BVMS umożliwia teraz weryfikację wideo posiadaczy kart przy użyciu klienta operatora BVMS. Osoba żądająca dostępu przy użyciu ważnej karty może zostać ręcznie zweryfikowana za pomocą obrazu wideo przesyłanego strumieniowo na żywo oraz zdjęcia posiadacza karty z bazy danych.

Interfejs internetowy zarządzania dostępem:

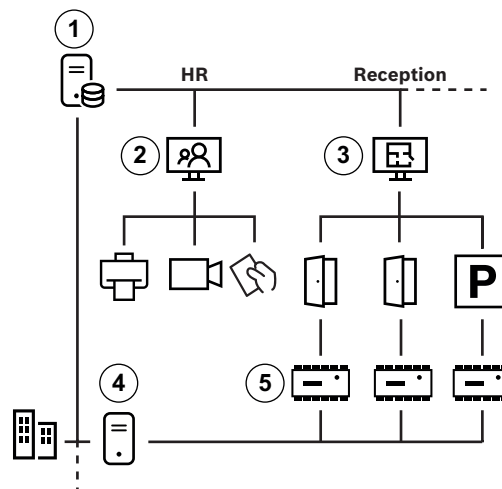
Interfejs internetowy zawiera przegląd informacji o posiadaczach kart (wirtualną listę), gościach (z alarmami o przedłużonej obecności) oraz liczbie dostępnych miejsc parkingowych.

Zestaw SDK zarządzania dostępem:

Zestaw SDK ułatwia integrację systemów innych firm z oprogramowaniem AMS – na przykład systemem zarządzania tożsamością lub gośćmi. Szczególnie przydatna jest możliwość ponownego wykorzystania integracji z programami innych firm napisanymi pierwotnie dla modułu BIS Access Engine.

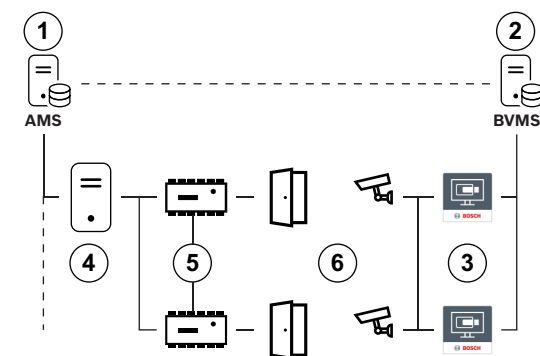
Schematy topologii

Poniższe schematy przedstawiają konfiguracje oprogramowania AMS z systemem BVMS i bez niego.



Topologia zastosowania autonomicznego

- (1) Serwer AMS
- (2) Stacja robocza klienta do rejestracji
- (3) Stacja robocza klienta do kontroli dostępu
- (4) Kontrolery MAC
- (5) Kontrolery AMC



Integracja z systemem BVMS

- (1) Serwer AMS
- (2) Serwer zarządzania BVMS
- (3) Stacja robocza klienta do kontroli dostępu
- (4) Kontrolery MAC
- (5) Kontrolery AMC
- (6) Wejścia z kamerami

Funkcje

- Rejestracja nowych posiadaczy kart:
 - Uproszczony proces rejestracji posiadaczy kart przy użyciu w pełni konfigurowalnych okien dialogowych.
 - Rejestrowanie charakterystyk tradycyjnych i biometrycznych, w tym zdjęć i podpisów.

- Projektowanie i tworzenie poświadczeń fizycznych.
- Zbiornicze importowanie przechowywanych danych personelu przy użyciu okien dialogowych.
- Przypisywanie uprawnień dostępu:
 - Gromadzenie uprawnień dostępu w profilach wielokrotnego użytku i przypisywanie ich do predefiniowanych lub niestandardowych typów personelu.
- Funkcje drzwi:
 - Szybsza konfiguracja projektu przy użyciu kompletnego zestawu szablonów modeli drzwi, w tym wind i parkingów.
 - Tryb biura – odblokowanie drzwi w celu umożliwienia swobodnego dostępu w godzinach pracy biura lub sklepu.
 - Zwalczanie kradzieży i zagrożeń bezpieczeństwa przez stosowanie losowej kontroli posiadaczy kart identyfikacyjnych.
 - Weryfikacja tożsamości posiadaczy kart przy użyciu kontroli biometrycznej przy wejściach oraz dodatkowego potwierdzenia wideo za pomocą systemu BVMS.
 - Technologia SimonsVoss SmartIntego umożliwia ulepszenie systemu o zdalne drzwi online programowalne przy użyciu kart, które są często używane w hotelach, placówkach opieki zdrowotnej, biurach i instytucjach edukacyjnych.
- Raportowanie:
 - Możliwość użycia wielu wstępnie zdefiniowanych szablonów raportów.
- Trasy dozorowe i patrole:
 - Możliwość zdefiniowania nawet 200 tras dozorowych i monitorowania maksymalnie 8 patroli jednocześnie.
- Monitorowanie przy użyciu interfejsu internetowego
 - Wyświetlanie konfigurowalnych podsumowań informacji o pracownikach i gościach w lokalizacji.
 - Monitorowanie czasu wizyt (w tym wizyt przedłużonych).
 - Monitorowanie liczby dostępnych miejsc parkingowych.
- Monitor alarmowy, polecenia i kontrola:
 - Widok mapy umożliwia zachowanie kontroli nad dużą liczbą wejść jednocześnie.
 - Możliwość monitorowania alarmów przychodzących i ostrzeżeń w czasie rzeczywistym w widoku mapy.
- Integracja z systemem BVMS:
 - Oprogramowanie AMS umożliwia zwiększenie pokrycia oprogramowania BVMS (Bosch Video Management System) przez dodanie weryfikacji wideo przy wejściach.

Uwagi dotyczące instalacji i konfiguracji

Poniższe tabele zawierają informacje dotyczące wymagań sprzętowych i programowych oprogramowania AMS.

Server	
Obsługiwane systemy operacyjne. Instalacje w innych systemach operacyjnych mogą zakończyć się powodzeniem, ale nie są objęte gwarancją.	<ul style="list-style-type: none"> • Windows Server 2016 (64-bitowy, Standard, Datacenter) • Uwaga: domyślny system bazodanowy dostarczany z tą wersją systemu to SQL Server 2017 Express z usługami zaawansowanymi
Minimalne wymagania sprzętowe	<ul style="list-style-type: none"> • Procesor Intel i5 z co najmniej czterema rdzeniami fizycznymi • 8 GB pamięci RAM (zalecane 32 GB) • 200 GB wolnego miejsca na dysku twardym (zalecane dyski SSD) • Karta graficzna • 256 MB pamięci RAM • Rozdzielczość 1280x1024 • Co najmniej 32 tys. kolorów • Karta sieci Ethernet 1 Gb/s • Wolny port USB lub udział sieciowy na pliki instalacyjne

Klient	
Obsługiwane systemy operacyjne. Instalacje w innych systemach operacyjnych mogą zakończyć się powodzeniem, ale nie są objęte gwarancją.	<ul style="list-style-type: none"> • Windows 10, wersja 1803 (LTSC, LTSC)
Minimalne wymagania sprzętowe	<ul style="list-style-type: none"> • Intel i5 lub nowszy • 8 GB pamięci RAM (zalecane 16 GB) • 20 GB wolnego miejsca na dysku twardym • Karta graficzna • 256 MB pamięci RAM • Rozdzielczość 1920x1080 • Co najmniej 32 tys. kolorów • DirectX® 11 • Karta sieci Ethernet 1 Gb/s • Wolny port USB lub udział sieciowy na pliki instalacyjne

Serwer MAC	
Minimalne wymagania sprzętowe	<ul style="list-style-type: none"> • Intel i5 lub nowszy • 8 GB pamięci RAM (zalecane 16 GB) • 20 GB wolnego miejsca na dysku twardym • Karta graficzna • 256 MB pamięci RAM • Rozdzielczość 1280x1024 • Co najmniej 32 tys. kolorów • Karta sieci Ethernet 1 Gb/s

Parametry techniczne

Poniższe tabele zawierają wymiary systemu kontroli dostępu AMS postrzegane w dwóch aspektach:

- Według odpowiedniego pakietu licencji: **LITE**, **PLUS** lub **PRO**.
- Jako wartości maksymalne, jeśli kupiono niezbędną liczbę licencji.

Pakiet licencji LITE

LITE	Liczba licencji	Maksymalna liczba
Liczba drzwi	16	144
Liczba kart:	1000	200,000
Maksymalna liczba jednoczesnych klientów:	1	2
Liczba kontrolerów MAC	1	1
Liczba kontrolerów AMC	Maksymalnie 125 na MAC	
Liczba autoryzacji	Maksymalnie 1024 na MAC	
Liczba tras dozorowych	200	
Dostępny zestaw SDK	✓	
Dostępna integracja z systemem BVMS	✓	
Lata umowy SMA	1	

Pakiet licencji PLUS

PLUS	Liczba licencji	Maksymalna liczba
Liczba drzwi	32	512
Liczba kart:	2000	200,000
Maksymalna liczba jednoczesnych klientów:	1	5
Liczba kontrolerów MAC	3	10
Liczba kontrolerów AMC	Maksymalnie 125 na MAC	
Liczba autoryzacji	Maksymalnie 1024 na MAC	
Liczba tras dozorowych	200	
Dostępny zestaw SDK	✓	
Dostępna integracja z systemem BVMS	✓	
Lata umowy SMA	1	

Pakiet licencji PRO

PRO	Liczba licencji	Maksymalna liczba
Liczba drzwi	32	10,000
Liczba kart:	5000	200,000

PRO	Liczba licencji	Maksymalna liczba
Maksymalna liczba jednoczesnych klientów:	1	40
Liczba kontrolerów MAC	5	40
Liczba kontrolerów AMC	Maksymalnie 125 na MAC	
Liczba autoryzacji	Maksymalnie 1024 na MAC	
Liczba tras dozorowych	200	
Dostępny zestaw SDK	✓	
Dostępna integracja z systemem BVMS	✓	
Lata umowy SMA	1	

Języki interfejsu użytkownika

- AR: arabski
- DE: niemiecki
- EN: angielski
- ES: hiszpański
- FR: francuski
- HU: węgierski
- NL: holenderski
- PL: polski
- PT: portugalski
- RU: rosyjski
- TR: turecki
- ZH-CN: chiński (uproszczony)
- ZH-TW: chiński (tradycyjny)

Obsługiwane urządzenia

- Rodzina kontrolerów dostępu Bosch AMC2. Zobacz odpowiednie arkusze danych w katalogach produktów dostępnych na stronie <https://www.boschsecurity.com>
- Karty rozszerzeń Bosch AMC2. Zobacz odpowiednie arkusze danych w katalogach produktów dostępnych na stronie <https://www.boschsecurity.com>
- Czytniki dostępu i czytniki rejestracji firmy Bosch. Zobacz odpowiednie arkusze danych w katalogach produktów dostępnych na stronie <https://www.boschsecurity.com>
- Składniki zdalnych drzwi online SimonsVoss SmartIntego.
- Terminal Signotec do składania podpisu.

Informacje do zamówień**AMS-BASE-LITE10 Licencja podstawowa**

Licencja podstawowa LITE

Numer zamówienia **AMS-BASE-LITE10****AMS-BASE-PLUS10 Licencja podstawowa**

Licencja podstawowa PLUS

Numer zamówienia **AMS-BASE-PLUS10****AMS-BASE-PRO10 Licencja podstawowa**

Licencja podstawowa PRO

Numer zamówienia **AMS-BASE-PRO10****AMS-XCLI-1V10 Licencja dla 1 klienta operatora**

Licencja dla 1 klienta operatora

Numer zamówienia **AMS-XCLI-1V10****AMS-XCLI-5V10 Licencja dla 5 klientów operatora**

Licencja AMS-XCLI-5V10 dla 5 klientów operatora

Numer zamówienia **AMS-XCLI-5V10****AMS-XCRD-100V10 Licencja na 100 identyfikatorów**

Licencja na 100 identyfikatorów

Numer zamówienia **AMS-XCRD-100V10****AMS-XCRD-10KV10 Licencja na 10 000 identyfikatorów**

Licencja na 10 000 identyfikatorów

Numer zamówienia **AMS-XCRD-10KV10****AMS-XCRD-1KV10 Licencja na 1000 identyfikatorów**

Licencja na 1000 identyfikatorów

Numer zamówienia **AMS-XCRD-1KV10****AMS-XCRD-50KV10 Licencja na 50 000 identyfikatorów**

Licencja na 50 000 identyfikatorów

Numer zamówienia **AMS-XCRD-50KV10****AMS-XDRS-128V10 Licencja na 128 drzwi**

Licencja na 128 drzwi

Numer zamówienia **AMS-XDRS-128V10****AMS-XDRS-32V10 Licencja na 32 drzwi**

Licencja na 32 drzwi

Numer zamówienia **AMS-XDRS-32V10****AMS-XDRS-512V10 Licencja na 512 drzwi**

Licencja na 512 drzwi

Numer zamówienia **AMS-XDRS-512V10****AMS-XMAC-1V10 Licencja na 1 serwer MAC**

Licencja na 1 serwer MAC

Numer zamówienia **AMS-XMAC-1V10****AMS-XMAC-5V10 Licencja na 5 serwerów MAC**

Licencja na 5 serwerów MAC

Numer zamówienia **AMS-XMAC-5V10****AMS-XROD-25V10 System zarządzania dostępem 1.0**

Licencja na 25 zdalnych drzwi online

Numer zamówienia **AMS-XROD-25V10****Opcje oprogramowania****AMS-BUPG-TOPLUS Przejście z Lite do Plus**

Uaktualnienie z LITE do PLUS

Numer zamówienia **AMS-BUPG-TOPLUS****AMS-BUPG-TOPRO Licencja z Plus do Pro**

Zmiana licencji z PLUS na PRO

Numer zamówienia **AMS-BUPG-TOPRO****Reprezentowane przez:****Europe, Middle East, Africa:**

Bosch Security Systems B.V.
 P.O. Box 80002
 5600 JB Eindhoven, The Netherlands
 Phone: + 31 40 2577 284
 emea.securitysystems@bosch.com
 emea.boschsecurity.com

Germany:

Bosch Sicherheitssysteme GmbH
 Robert-Bosch-Ring 5
 85630 Grasbrunn
 Germany
 www.boschsecurity.com