

# Access Management System, версия 1.0

www.boschsecurity.com



**BOSCH**

Разработано для жизни



- ▶ Автономное развертывание с собственным средством просмотра Map Viewer или в качестве неотъемлемой части BVMS
- ▶ Объединяет функции, производительность и доступность системы Access Engine премиум-класса с простотой установки.
- ▶ Удобная система лицензирования — доступно три пакета лицензий: Lite, Plus и Professional
- ▶ Интерфейс API для интеграции с приложениями сторонних производителей
- ▶ Поддержка самых новых и безопасных операционных систем: Windows Server 2016, Windows 10 и SQL Server 2017

Система управления доступом (AMS) представляет собой систему управления доступом для автономного приложения или интеграции с Bosch Video Management System (BVMS).

- Автономная система оснащена удобным инструментом Map Viewer для быстрой оценки всех устройств и входов на объекте.
- Интегрированная система позволяет оператору BVMS выполнять видеопроверку удостоверений на входе.

В AMS используется ядро нашей флагманской системы контроля доступа Access Engine, что обеспечивает ту же доступность, производительность и функциональность. При этом установить и настроить систему AMS можно гораздо быстрее.

В нее легко интегрировать существующий портфель устройств контроля и управления доступом Bosch, предварительно сканировав их.

В системе реализованы новейшие достижения в области конфиденциальности данных и ИТ-безопасности, то есть система соответствует актуальным нормативным требованиям ЕС в области защиты данных.

## Обзор системы

### **Сервер управления доступом.**

Сервер играет основную роль в обработке всех данных. Он координирует работу всех аппаратных и программных компонентов, описанных ниже.

### **Контроллер Master Access Controller (MAC):**

это дополнительный уровень безопасности, повышающий доступность системы. В нем существует собственная база данных для обмена информацией между контроллерами АМС, даже если основной сервер или сеть недоступны.

### **Контроллер Access Modular Controller (AMC):**

это надежный контроллер, к которому можно подключить до 8 дверей со считывателями и дверными защелками. Благодаря большой встроенной памяти контроллер АМС может принимать самостоятельные решения и хранить сотни тысяч событий доступа независимо от прерываний в работе сети.

### База данных управления доступом

Все события доступа и основные данные хранятся на сервере SQL (о владельцах карт, картах, авторизациях, расписаниях и т. д.). В последней версии доступно шифрование для защиты персональной информации от хищений и злоупотребления.

### Диспетчер диалоговых окон управления доступом

Диспетчер диалоговых окон — это основной пользовательский интерфейс для настройки системы, а также для сбора и обслуживания информации о доступе. В частности, диалоговые окна, связанные с персоналом, используются для регистрации новых владельцев карт и обслуживания их авторизаций доступа и учетных данных.

### Представление Map View для управления доступом

Map View — это удобное приложение для быстрого получения информации о ситуации с дверями во всем здании. Представление показывает дверь, тревоги взлома или неисправности и позволяет отправлять команды непосредственно с карты.

### Интерфейс системы BVMS для управления доступом.

Беспроблемная интеграция с BVMS позволяет выполнять видеопроверку владельцев карт из BVMS Operator Client: лицо, запрашивающее доступ и владеющее действительной картой, можно вручную проверить с помощью видеопотока с камеры в режиме реального времени и фото владельца карты из базы данных.

### Веб-интерфейс управления доступом.

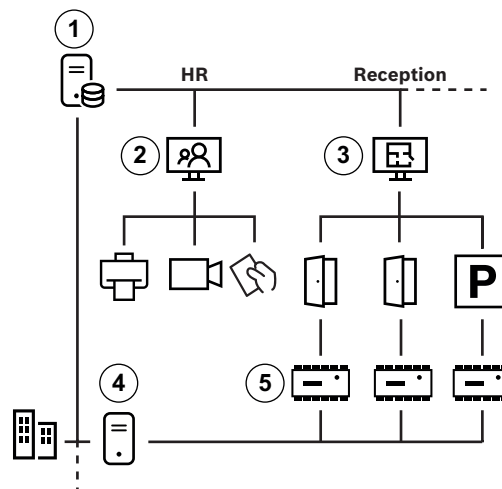
В этом веб-интерфейсе доступны обзорные сведения о владельцах карт (виртуальное табло), посетителях (с оповещениями в случае просроченных визитов) и количестве свободных мест на автостоянке.

### Набор инструментов SDK для управления доступом.

Этот набор упрощает интеграцию сторонних систем, например систем управления идентификацией или посетителями, с AMS. Особенным преимуществом является возможность повторного использования изначально созданной для BIS Access Engine интеграции со сторонними продуктами.

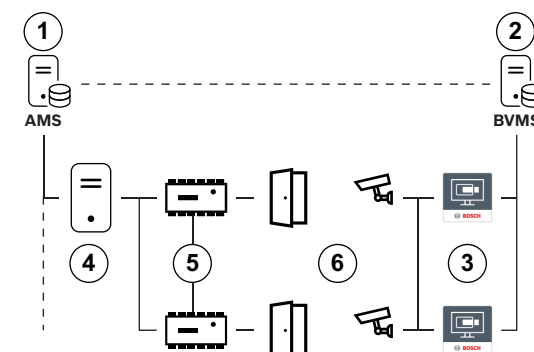
### Схемы топологий

На следующих схемах показаны конфигурации AMC с системой BVMS и без нее



#### Автономная топология

- (1) Сервер AMS
- (2) Клиентская рабочая станция для регистрации
- (3) Клиентская рабочая станция для контроля и управления доступом
- (4) Контроллеры MAC
- (5) Контроллеры AMC



#### Интеграция с BVMS

- (1) Сервер AMS
- (2) Сервер управления BVMS
- (3) Клиентская рабочая станция для контроля и управления доступом
- (4) Контроллеры MAC
- (5) Контроллеры AMC
- (6) Входы с камерами

#### Функции

- Регистрация новых владельцев карт:
  - Используйте диалоговые окна регистрации с широкими возможностями пользовательской настройки, чтобы оптимизировать регистрацию владельцев карт.

- Запишите стандартные и биометрические характеристики, включая фото и подписи.
- Проектируйте и создавайте физические учетные данные.
- Используйте диалоговые окна для пакетного импорта сохраненных данных персонала.
- Назначение авторизаций доступа.
  - Соберите авторизации доступа в доступные для многократного использования профили и назначьте их системным или настраиваемым типам персонала.
- Функции дверей.
  - Используйте полный набор шаблонных моделей дверей, включая лифты и автостоянки, чтобы ускорить этап конфигурации вашего проекта.
  - Режим офиса: разблокирует двери для свободного доступа в рабочее время.
  - Боритесь с кражами и другими угрозами безопасности благодаря случайному досмотру держателей карт.
  - Проверяйте личность держателя карты с помощью биометрических проверок на входе и дополнительного видеоподтверждения в системе BVMS.
  - Используйте технологию SimonsVoss SmartIntego для расширения возможностей системы: программируемые с помощью карты двери с дистанционным управлением через Интернет, которые часто используются в отелях, медицинских учреждениях, офисах и учебных заведениях.
- Отчетность.
  - В вашем распоряжении — широкий ассортимент готовых шаблонов для составления отчетов.
- Маршруты патрулирования и патрули.
  - Определите до 200 маршрутов патрулирования и отслеживайте до 8 патрулей одновременно.
- Мониторинг с веб-интерфейсом
  - Реализована возможность отображения настраиваемых сводных данных о сотрудниках и посетителях на объекте.
  - Отслеживайте время посещения, в том числе просроченные посещения.
  - Контролируйте число доступных парковочных мест.
- Монитор тревог, управление и контроль.
  - Используйте представление Map View для контроля над большим числом входов одновременно.
  - Используйте представление Map View для мониторинга входящих тревог и оповещений в реальном времени.
- Интеграция с BVMS.
  - Используйте систему AMS для расширения функциональности Bosch Video Management System (BVMS) и добавления видеоподтверждения на входах.

### Замечания по установке и настройке

В следующей таблице приводятся аппаратные и программные требования к работе AMS.

Сервер	
Поддерживаемые операционные системы. Установка на других операционных системах может пройти успешно, но не поддерживается гарантией.	<ul style="list-style-type: none"> <li>• Windows Server 2016 (64-разрядная, выпуски Standard и Datacenter)</li> <li>• <b>Примечание.</b> Базой данных по умолчанию, поставляемой с этой системой, является SQL Server 2017 Express с дополнительными службами.</li> </ul>
Минимальные требования к оборудованию	<ul style="list-style-type: none"> <li>• Процессор Intel i5, как минимум 4 физических ядра</li> <li>• ОЗУ 8 ГБ (рекомендуется 32 ГБ)</li> <li>• 200 ГБ свободного места на жестком диске (рекомендуется использовать диски SSD)</li> <li>• Графический адаптер с</li> <li>• ОЗУ 256 МБ</li> <li>• Разрешение 1280x1024</li> <li>• Не менее 32 тыс. цветов</li> <li>• Плата Ethernet 1 Гбит/с</li> <li>• Свободный USB-порт или сетевая папка для установочных файлов</li> </ul>
Клиент	
Поддерживаемые операционные системы. Установка на других операционных системах может пройти успешно, но не поддерживается гарантией.	<ul style="list-style-type: none"> <li>• Windows 10, версия 1803 (LTSC, LTSC)</li> </ul>
Минимальные требования к оборудованию	<ul style="list-style-type: none"> <li>• Процессор Intel i5 или выше</li> <li>• ОЗУ 8 ГБ (рекомендуется 16 ГБ)</li> <li>• 20 ГБ свободного пространства на жестком диске</li> <li>• Графический адаптер с</li> <li>• ОЗУ 256 МБ</li> <li>• Разрешение 1920x1080</li> <li>• Не менее 32 тыс. цветов</li> <li>• DirectX® 11</li> <li>• Плата Ethernet 1 Гбит/с</li> <li>• Свободный USB-порт или сетевая папка для установочных файлов</li> </ul>

Сервер MAC	
Минимальные требования к оборудованию	<ul style="list-style-type: none"> <li>Процессор Intel i5 или выше</li> <li>ОЗУ 8 ГБ (рекомендуется 16 ГБ)</li> <li>20 ГБ свободного пространства на жестком диске</li> <li>Графический адаптер с</li> <li>ОЗУ 256 МБ</li> <li>Разрешение 1280x1024</li> <li>Не менее 32 тыс. цветов</li> <li>Плата Ethernet 1 Гбит/с</li> </ul>

### Технические характеристики

В следующих таблицах представлены параметры системы контроля доступа AMS по двум классификациям.

- По соответствующему пакету лицензий: **LITE**, **PLUS** или **PRO**.
- По максимуму, если приобретены необходимые лицензии.

#### Пакет лицензий LITE

LITE	Количество лицензированных устройств	Максимальное количество
Количество дверей	16	144
Чисто карт:	1000	200,000
Количество параллельных клиентов:	1	2
Количество контроллеров MAC	1	1
Количество контроллеров AMC	Не более 125 на один контроллер MAC	
Количество авторизаций	Не более 1024 на один контроллер MAC	
Количество маршрутов патрулирования	200	
Доступен SDK	✓	
Доступна интеграция с BVMS	✓	
Приобретенная длительность соглашения SMA (лет)	1	

#### Пакет лицензий PLUS

PLUS	Количество лицензированных устройств	Максимальное количество
Количество дверей	32	512
Чисто карт:	2000	200,000
Количество параллельных клиентов:	1	5

PLUS	Количество лицензированных устройств	Максимальное количество
Количество контроллеров MAC	3	10
Количество контроллеров AMC	Не более 125 на один контроллер MAC	
Количество авторизаций	Не более 1024 на один контроллер MAC	
Количество маршрутов патрулирования	200	
Доступен SDK	✓	
Доступна интеграция с BVMS	✓	
Приобретенная длительность соглашения SMA (лет)	1	

#### Пакет лицензий PRO

PRO	Количество лицензированных устройств	Максимальное количество
Количество дверей	32	10,000
Чисто карт:	5000	200,000
Количество параллельных клиентов:	1	40
Количество контроллеров MAC	5	40
Количество контроллеров AMC	Не более 125 на один контроллер MAC	
Количество авторизаций	Не более 1024 на один контроллер MAC	
Количество маршрутов патрулирования	200	
Доступен SDK	✓	
Доступна интеграция с BVMS	✓	
Приобретенная длительность соглашения SMA (лет)	1	

#### Языки пользовательского интерфейса

- AR: арабский
- DE: немецкий
- EN: английский
- ES: испанский
- FR: французский
- HU: венгерский
- NL: голландский
- PL: польский
- PT: португальский

- RU: русский
- TR: турецкий
- ZH-CN: китайский (упрощенное письмо)
- ZH-TW: китайский (традиционный)

#### Поддерживаемые устройства

- Семейство контроллеров доступа Bosch AMC2.  
См. соответствующие информационные таблицы в каталогах продукции по адресу <https://www.boschsecurity.com>
- Платы расширения Bosch AMC2.  
См. соответствующие информационные таблицы в каталогах продукции по адресу <https://www.boschsecurity.com>
- Считыватели доступа и регистрационные считыватели Bosch.  
См. соответствующие информационные таблицы в каталогах продукции по адресу <https://www.boschsecurity.com>
- Компоненты для удаленного управления дверями SimonsVoss SmartIntego через Интернет.
- Панель подписи Signotec.

#### Информация для заказа

##### AMS-BASE-LITE10 Базовая лицензия

Базовая лицензия LITE  
Номер заказа **AMS-BASE-LITE10**

##### AMS-BASE-PLUS10 Базовая лицензия

Базовая лицензия PLUS  
Номер заказа **AMS-BASE-PLUS10**

##### AMS-BASE-PRO10 Базовая лицензия

Базовая лицензия PRO  
Номер заказа **AMS-BASE-PRO10**

##### AMS-XCLI-1V10 Лицензия на 1 оператора

Лицензия на 1 Operator Client  
Номер заказа **AMS-XCLI-1V10**

##### AMS-XCLI-5V10 Лицензия на 5 операторов

AMS-XCLI-5V10 Лицензия на 5 Operator Client  
Номер заказа **AMS-XCLI-5V10**

##### AMS-XCRD-100V10 Лицензия на 100 идент. карт

Лицензия на 100 идент. карт  
Номер заказа **AMS-XCRD-100V10**

##### AMS-XCRD-10KV10 Лицензия на 10 000 идентификационных карт

Лицензия на 10000 идент. карт  
Номер заказа **AMS-XCRD-10KV10**

##### AMS-XCRD-1KV10 Лицензия на 1000 идентификационных карт

Лицензия на 1000 идент. карт  
Номер заказа **AMS-XCRD-1KV10**

##### AMS-XCRD-50KV10 Лицензия на 50 000 идентификационных карт

Лицензия на 50000 идент. карт  
Номер заказа **AMS-XCRD-50KV10**

##### AMS-XDRS-128V10 Лицензия на 128 дверей

Лицензия на 128 дверей  
Номер заказа **AMS-XDRS-128V10**

##### AMS-XDRS-32V10 Лицензия на 32 двери

Лицензия на 32 двери  
Номер заказа **AMS-XDRS-32V10**

##### AMS-XDRS-512V10 Лицензия на 512 дверей

Лицензия на 512 дверей  
Номер заказа **AMS-XDRS-512V10**

##### AMS-XMAC-1V10 Лицензия на 1 сервер MAC

Лицензия на 1 сервер MAC  
Номер заказа **AMS-XMAC-1V10**

##### AMS-XMAC-5V10 Лицензия на 5 серверов MAC

Лицензия на 5 серверов MAC  
Номер заказа **AMS-XMAC-5V10**

##### AMS-XROD-25V10 Access Management System 1.0

Лицензия на 25 уд. подкл. к сети дверей  
Номер заказа **AMS-XROD-25V10**

##### Дополнительное программное обеспечение

##### AMS-BUPG-TOPLUS Обновление от Lite до Plus

Обновление с версии LITE до версии PLUS  
Номер заказа **AMS-BUPG-TOPLUS**

##### AMS-BUPG-TOPRO Лицензия на обновление от Plus до Pro

Переход с лицензии PLUS на PRO  
Номер заказа **AMS-BUPG-TOPRO**

#### Представительство:

**Europe, Middle East, Africa:**  
Bosch Security Systems B.V.  
P.O. Box 80002  
5600 JB Eindhoven, The Netherlands  
Phone: + 31 40 2577 284  
[emea.securitysystems@bosch.com](mailto:emea.securitysystems@bosch.com)  
[emea.boschsecurity.com](http://emea.boschsecurity.com)

**Germany:**  
Bosch Sicherheitssysteme GmbH  
Robert-Bosch-Ring 5  
85630 Grasbrunn  
Germany  
[www.boschsecurity.com](http://www.boschsecurity.com)