

Access Professional Edition 3.8

www.boschsecurity.com



BOSCH
Technik fürs Leben



- ▶ Zutrittsmanagement-Software für kleine und mittelgroße Unternehmen
- ▶ Ausweisinhaberverwaltung von bis zu 10.000 Ausweisinhabern
- ▶ Videoverifikation, Videoalarmverifikation und Videoüberwachung von Live- und aufgezeichneten Ereignissen
- ▶ Alarmmanagement mit Details erfolgt über Alarmliste und animierte Symbole auf interaktiven Lageplänen
- ▶ Unterstützung von Bosch Hardware, einschließlich Niederfrequenz- und Hochfrequenzlesern, Anmeldeinformationen mit Bosch Codierung und der AMC2 Produktfamilie

Diese Software bietet Zutrittskontrolle für kleine und mittelgroße Unternehmen. Die Installation ist einfach und schnell. Das System ist benutzerfreundlich und ermöglicht es Benutzern, nach einer minimalen Schulungszeit Ausweise zu erstellen und Zutrittsrechte zu verwalten.

Die Protokollierung und Meldung spezifischer Ereignisse sorgt für eine einfache Übersicht der Zutrittsrechte und -daten.

Die Access Modular Controller-(AMC-)Familie, einschließlich Wiegand Protokoll und OSDPv2 über das RS485-Protokoll, wird vollständig von der Software unterstützt und bietet höchste Flexibilität beim Systemdesign.

Bei der Software ist die Ausweispersonalisierung enthalten, mit der Sie IDs erstellen, Ausweise entwerfen und Bilder mit USB-Kameras aufnehmen können.

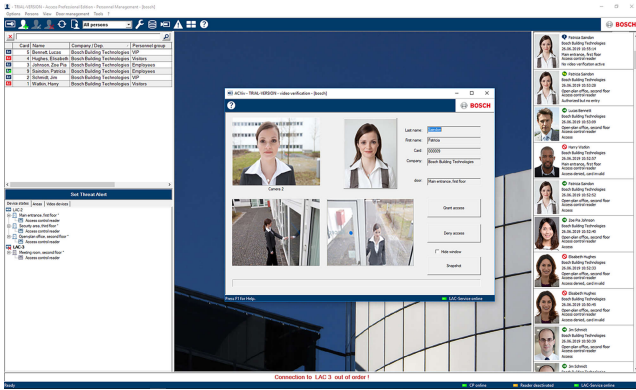
Systemübersicht

Alarmereignisse werden in eine Liste gestellt, wo sie mithilfe von Navigationskarten und animierten Symbolen leicht aufzufinden sind.

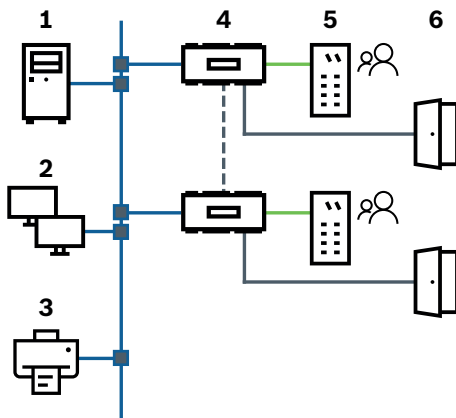
Die Software kann auf einem einzelnen Bedienplatz oder in einem Client-Server-System mit einem zentralen Server und dezentralen Bedienplätzen eingerichtet werden.

Sie enthält eine Lageplananzeige, die eine grafische Darstellung der Gebäude und eine Gerätesteuerung direkt von der Karte bietet (z. B. geöffnete Türen oder aktivierte Kameras).

Die Software bietet eine integrierte Videofunktionalität mit zahlreichen Bosch IP-Geräten. Ein Bediener kann eine Videoverifikation durchführen, indem er Live-Streams mit dem Datenbankbild der Person vergleicht, die Zutritt anfordert.



Funktionen



Position	Beschreibung
1	Server mit Access Professional Edition (APE)
2	Bedienplätze
3	Drucker
4	Access Modular Controller (AMC)
5	Leser
6	Türöffner

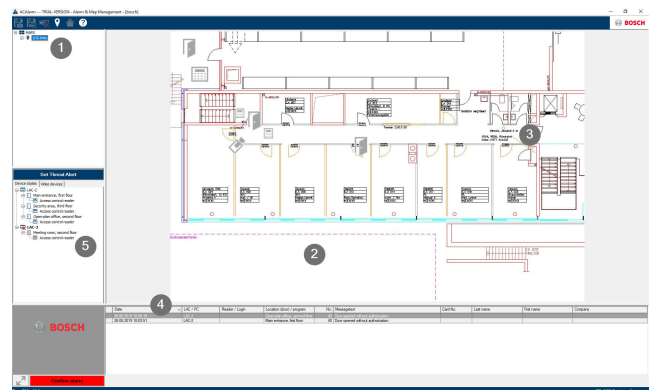
Das Access Professional Edition-(APE-)System bietet zusammen mit den Bosch Access Modular Controllern folgende Funktionen:

- Zahlreiche vordefinierte und selbsterklärende Türmodelle ermöglichen eine schnelle, einfache Hardwarekonfiguration
- Zeitzonenunterstützung für AMC ermöglicht Installationen über verschiedene Zeitzonen hinweg
- Zeitprogramme für Zutrittsberechtigungen auf Zeitbasis, automatische Aktivierung/Deaktivierung des Ausweisinhabers und Systemeinstellungen
- Online-Zutrittsanfrageprotokollierung zeigt Zutrittshistorie und Türeignisse in Echtzeit an
- Funktionen der PIN-Code-Verifikation:
 - Verifikations-PIN mit Alarmcodefunktion
 - Identifikations-PIN – nur mit PIN

- Einbruchmeldeanlage-(EMA)-PIN zum Scharfschalten spezieller Bereiche
- Wählen Sie aus den folgenden Zutrittsmodi aus:
 - Nur Ausweis
 - Ausweis mit PIN (Verifikations-PIN)
 - PIN oder Ausweis (Identifikations-PIN)
- Wählen Sie aus den folgenden Zutrittsmodi für biometrische Leser aus:
 - Ausweis plus Fingerabdruck
 - Ausweis oder Fingerabdruck
 - Nur Ausweis
 - Nur Fingerabdruck
- Vorübergehende Sperrung/Entsperrung von Ausweisinhabern, manuell oder zeitgesteuert
- Weitere Eingabefelder für Ausweisinhaberinformationen
- Unterstützung der Zutrittswiederhol Sperre
- Ausweispersonalisierung für den Import von Bildern der Ausweisinhaber und die Erstellung kundenspezifischer Designs für Firmenausweise
- Einer Person können bis zu drei Ausweise zugewiesen werden
- Funktionen zur Unterstützung der DSGVO-Konformität (z. B. Ausdruck von Quittierungen)
- Erstellen von logischen Bereichen, z. B. Einzelräume, Raumgruppen, ganzen Stockwerke oder Parkplätze
- Einsatz von Eingangs- und Ausgangssignalen der Bosch AMC-Familie inklusive Einbruchs- und Manipulationserkennung
- Detailliertes Logbuch der aufgezeichneten Zutritts- und Systemereignisse
- Integrierte Filter- und Berichtserstellungsfunktion
- Export von Berichts- und Logbuchdaten in das Standard-CSV-Format zur weiteren Verarbeitung
- Umfassende Online-Hilfe

Alarmmanagement

Die Alarmliste der Software zeigt alle beim Bediener eingehenden Alarme an. Alarme können vom Bediener angenommen werden. Im Alarmfall wird der Lageplan angezeigt. Das Symbol des Geräts, das den Alarm ausgelöst hat, wird hervorgehoben.



Position	Beschreibung
1	Lageplanbaum
2	Aktiver Lageplan

Position	Beschreibung
3	Gerätesteuerung aus dem Lageplan heraus
4	Alarmliste mit Geräteinformationen (einschließlich Video)
5	Gerätebaum

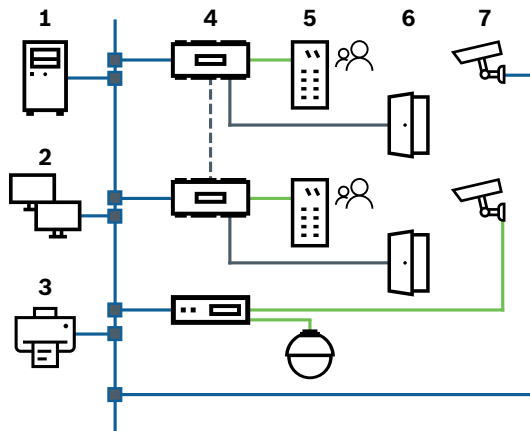
Lizenzierte Funktionen

Weitere Funktionen können hinzugefügt werden, um spezifische Kundenanforderungen zu erfüllen. Sie erstrecken sich über das Access Professional Edition-Basissystem und erfordern zusätzliche Lizenzen.

Video

Die integrierte Videofunktionalität ermöglicht die Zuweisung von bis zu fünf Kameras zum Überwachen eines Eingangs.

Mit Videoverifikation wird die Sicherheitsstufe angehoben, indem das Datenbankbild der Person mit einem Livebild verglichen wird, während die Umgebung auf unerlaubten Mitdurchtritt oder mögliche Gefahren hin beobachtet wird.



Position	Beschreibung
1	Server mit Access Professional Edition (APE)
2	Bedienplätze
3	Drucker
4	Access Modular Controller (AMC)
5	Leser
6	Türöffner
7	Kameras (zusätzliche Lizenz erforderlich)
8	DVR-Encoder (zusätzliche Lizenz erforderlich)

Zusätzliche Funktionalität:

- Alarmverifikation: Stellt Livebilder bereit, die durch einen typischen Alarm an einer Tür aufgenommen wurden

- Wiedergabe von Archivvideos zu Zutrittsanfragen oder Alarmsituationen mit minimaler Suchzeit
- Livevideo kann von einer einzelnen Kamera oder von einer 2x2-Matrix (Vierfachansicht-Modus) ausgewählt werden

Milestone XProtect-Integration

Die Software ermöglicht die Integration mit der Milestone XProtect Videomanagement-Lösung. Die folgenden Funktionen sind bei der Integration verfügbar:

- Eingangsüberwachung mit gleichzeitiger Liveansicht und sofortiger Wiedergabe
- Videoverifikation über Milestone XProtect
- Änderung des Eingangstatus über die Lageplananzeige
- Ereignisverlaufsprotokoll mit Videoaufnahmen und Details zum Ausweisinhaber

Bei Verwendung von Milestone XProtect werden Lageplananzeige, Videofunktionen und Alarmliste in der Software deaktiviert.



Das Milestone XProtect-Plugin kann aus dem Online-Produktkatalog von Bosch Building Technologies heruntergeladen werden.

SDK für Betriebsfunktionen

Mit dem Access Professional Edition SDK für Betriebsfunktionen können Entwickler Zutrittskontrollfunktionen in ihre Anwendungen integrieren. Über das SDK können die folgenden Zutrittskontrollfunktionen bei Drittanbieteranwendungen integriert werden:

1. Personaldaten lesen, erstellen, aktualisieren und löschen
1. Zuweisung von Ausweise und Berechtigungen an Personen
1. Ereignisauslösung für Einträge und Vorgänge
1. Alle Einträge und vorhandene Transaktionen mit Filtermöglichkeit lesen
1. Direkte Steuerung des Zutritts zu Türen

Technische Daten**Allgemein**

Max. Anzahl der aktiven Ausweisinhaber	10,000
Max. Ausweise pro Person	3
PIN-Codes	4 bis 8 Stellen
PIN-Code-Typen	<ul style="list-style-type: none"> • Verifikations-PIN • Identifikations-PIN • Scharfschalte-PIN • Tür-PIN
Zutrittsmodi	<ul style="list-style-type: none"> • Nur Ausweis • Ausweis mit PIN (Verifikations-PIN) • PIN oder Ausweis (Identifikations-PIN) • Biometrisch
Ausweisregistrierung	<ul style="list-style-type: none"> • USB-Registrierungsgeräte • An AMC angeschlossene Leser
Max. Anzahl der Zeitprofile	255
Max. Anzahl der Zutrittsberechtigungen	255
Max. Anzahl der Bereichs-/Zeitberechtigungen	255
Max. Anzahl der Zutrittsberechtigungsgruppen	255
Max. Anzahl der Leser	512
Max. Anzahl der Remote-Bedienplätze	16
Max. Anzahl der E/A-Erweiterungsplatinen pro AMC	3
Softwarekompatibilität	<ul style="list-style-type: none"> • Windows 2016 (Server, 64 Bit) • Windows 10 (Pro oder Enterprise, 64 Bit)
Unterstützte Sprachen	<ul style="list-style-type: none"> • Englisch • Französisch • Deutsch • Niederländisch • Japanisch • Polnisch • Vereinfachtes Chinesisch • Russisch • Spanisch • Portugiesisch (Brasilien)

Lageplananzeige

Max. Anzahl der Lagepläne	128
Max. Anzahl der Geräte pro Lageplan	64
Max. Lageplanverknüpfungen pro Lageplan	64
Max. Lageplangröße	2 MB
Lageplananzeigeformate	JPEG, BMP, PNG

Video

Max. Anzahl der Kameras	128
Identifikationskameras pro Eingang	1
Überwachungskameras pro Eingang	≤ 4
Überwachung hinterer Bereich pro Eingang	2
Überwachung vorderer Bereich pro Eingang	2
Alarm- und Logbuchkameras pro Eingang	1

Bestellinformationen

ASL-APE3P-BASE Lizenz für Grundpaket

1 Client, 16 Leser, 2.000 Karten
Bestellnummer **ASL-APE3P-BASE**

ASL-APE3P-BEXT Lizenz für erweitertes Grundpaket

2 Clients, 64 Leser, 10.000 Karten
Bestellnummer **ASL-APE3P-BEXT**

ASL-APE3P-RDR Lizenz für Leser-Erweiterung

16 zusätzliche Leser.
Bestellnummer **ASL-APE3P-RDR**

ASL-APE3P-CLI Lizenz für Benutzer-/Client-Erweiterung

Ein zusätzlicher Client
Bestellnummer **ASL-APE3P-CLI**

ASL-APE3P-VIDB Lizenz für Video-Grundpaket

Bietet Video mit 16 Kanälen
Bestellnummer **ASL-APE3P-VIDB**

ASL-APE3P-VIDE Lizenz für Video-Erweiterung

16 zusätzliche Kanäle.
Bestellnummer **ASL-APE3P-VIDE**

ASL-APE3P-OLSB Lizenz für Pegasys Offline-Grundpaket

Bietet System zur Offline-Schließung (OLS) mit 16 Türen
Bestellnummer **ASL-APE3P-OLSB**

ASL-APE3P-OLSE Lizenz für Pegasys Offline-Erweiterung

Eine zusätzliche Tür für das Offline Locking System (OLS).
Bestellnummer **ASL-APE3P-OLSE**

ASL-APE3P-RDRL Lizenz für Leserlimit bis zu 512 Lesern

Erweitert APE auf maximal 512 Leser.
Bestellnummer **ASL-APE3P-RDRL**

ASL-APE3P-XPRO Lizenz für Milestone XProtect-Plugin

Videomanagement und Sicherheitsmanagement werden über das Milestone XProtect-System behandelt, einschließlich Eingangsüberwachung, Videoverifikation, Kartenanzeige und Alarmmanagement.
Bestellnummer **ASL-APE3P-XPRO**

ASL-APE3P-API Lizenz für SDK für Ausweisinhaberdaten

Software Development Kit (SDK) um APE beispielsweise mit einem Zeitanwesenheitssystem zu verbinden: zum Import von Ausweisinhaber-Stammdatensätzen und Export von Zutrittskontrollereignissen. Das SDK mit seinem Befehlssatz verfügt über eine eigene Dokumentation.
Bestellnummer **ASL-APE3P-API**

Vertreten von:

Europe, Middle East, Africa:
Bosch Security Systems B.V.
P.O. Box 80002
5600 JB Eindhoven, The Netherlands
Phone: + 31 40 2577 284
emea.securitysystems@bosch.com
emea.boschsecurity.com

Germany:
Bosch Sicherheitssysteme GmbH
Robert-Bosch-Ring 5
85630 Grasbrunn
Germany
www.boschsecurity.com