

Access Professional Edition 3.8

www.boschsecurity.com



- ▶ Software de gestión de acceso para pequeñas y medianas empresas
- ▶ Administración de hasta 10.000 titulares de tarjetas
- ▶ Verificación de vídeo, verificación de alarmas de vídeo y monitorización mediante vídeo de eventos en directo y grabados.
- ▶ Gestión de alarmas con detalles mediante la lista de alarmas e iconos animados en mapas de ubicación interactivos
- ▶ Compatible con hardware de Bosch, incluidos los lectores de baja y alta frecuencia, las acreditaciones codificados de Bosch y la familia de productos AMC2

Este software proporciona control de acceso para pequeñas y medianas empresas. La instalación es sencilla y rápida. Es fácil de usar y permite que un usuario con una formación mínima pueda crear acreditaciones y administrar derechos de acceso. El registro y los informes de eventos específicos facilitan un sencillo resumen de los derechos de acceso y los datos de acceso.

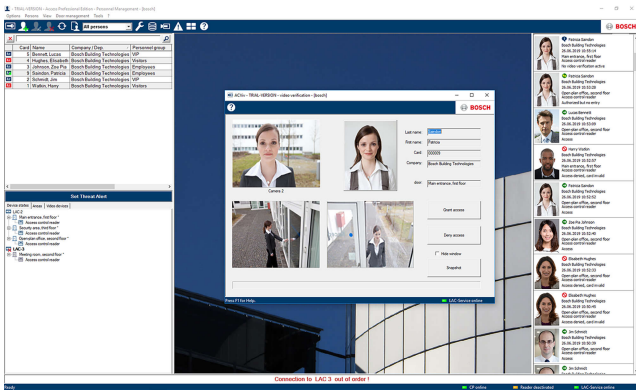
La familia Access Modular Controller (AMC), que incluye el protocolo Wiegand y OSDPv2 a través del protocolo RS485, es totalmente compatible con el software y ofrece máxima flexibilidad en el diseño del sistema.

El software incluye personalización de tarjetas, proporcionando los medios para crear ID, diseñar acreditaciones y capturar imágenes con cámaras USB.

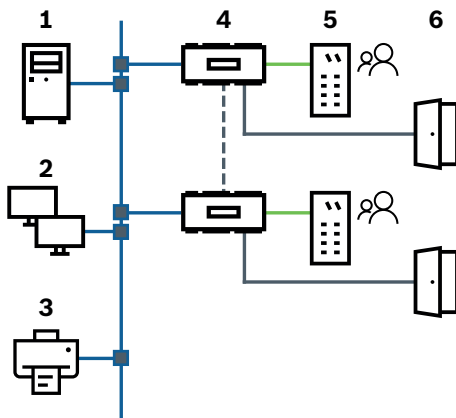
Descripción del sistema

Los eventos de alarma se ponen en cola en una lista y se pueden localizar fácilmente utilizando mapas de navegación e iconos animados.

El software se puede instalar en una sola estación de trabajo o en un sistema cliente-servidor con un servidor central y estaciones de trabajo remotas. El software ofrece un visor de mapas, que proporciona una representación gráfica de las instalaciones con control de dispositivos directamente desde el mapa (por ejemplo, puertas abiertas o cámaras activadas). El software ofrece una funcionalidad de vídeo integrada con una amplia gama de dispositivos IP de Bosch. Un operador puede realizar la verificación por vídeo comparando las transmisiones en directo con la imagen de la base de datos de la persona que solicita acceso.



Funciones



Posición	Descripción
1	Servidor con Access Professional Edition (APE)
2	Estaciones de trabajo
3	Impresora
4	Access Modular Controller (AMC)
5	Lector
6	Pasadores de puerta

Junto con los controladores modulares de acceso Access Modular Controller de Bosch, el sistema Access Professional Edition (APE) dispone de las siguientes funciones:

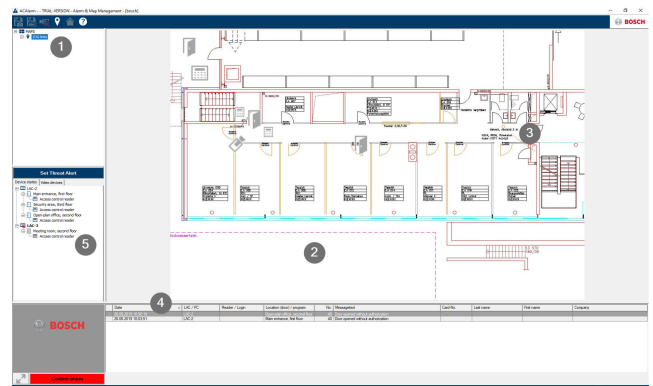
- Una amplia gama de modelos de puerta predefinidos y autoexplicativos permite una configuración de hardware rápida y sencilla.
- La compatibilidad de zona horaria para AMC permite la instalación en distintas zonas horarias.
- Modelos horarios para permisos de acceso basados en el tiempo, activación/desactivación automática del titular de la tarjeta y ajustes del sistema.
- Lectura en línea que muestra el historial en tiempo real de los accesos y los eventos de las puertas.
- Funciones de verificación del código PIN:

- PIN de verificación con función de código de alarma
- PIN de identificación, solo con PIN
- PIN del sistema de detección de intrusión (IDS) para armar áreas especiales
- Elija entre los modos de acceso:
 - Solo tarjeta
 - Tarjeta con PIN (PIN de verificación)
 - PIN o tarjeta (PIN de identificación)
- Elija entre los modos de acceso para los lectores biométricos:
 - Tarjeta más huella dactilar
 - Tarjeta o huella dactilar
 - Solo tarjeta
 - Solo huella dactilar
- Activación/bloqueo temporal de titulares de tarjeta, ya sea de forma manual o con control de tiempo.
- Campos de entrada de información adicionales para titulares de tarjeta.
- Compatible con antirretorno.
- Personalización de tarjetas para importar imágenes de titulares de tarjeta y crear diseños de acreditaciones corporativas personalizadas.
- Se pueden asignar hasta tres tarjetas a una persona.
- Características compatibles con el RGPD (por ejemplo, impresión de acuse de recibo).
- Creación de zonas lógicas, que podrían ser habitaciones individuales, grupos de habitaciones, plantas enteras o grupos de aparcamientos.
- Uso de señales de entrada y salida de la familia AMC de Bosch, incluida la detección de intrusión y sabotaje.
- Registro detallado de eventos de acceso registrado y eventos del sistema.
- Funciones de filtro y elaboración de informes integradas.
- Exportación de informes y datos de registro de eventos en formato estándar CSV para su posterior procesamiento.
- Ayuda completa en línea.

Gestión de alarmas

La lista de alarmas del software muestra todas las alarmas entrantes al operador.

El operador puede aceptar las alarmas. En caso de alarma, se muestra el mapa de ubicación. El icono del dispositivo que desencadena la alarma se resalta.



Posición	Descripción
1	Árbol del mapa
2	Mapa de ubicación activo
3	Control de dispositivos desde el mapa
4	Lista de alarmas con información sobre eventos (incluido vídeo)
5	Árbol de dispositivos

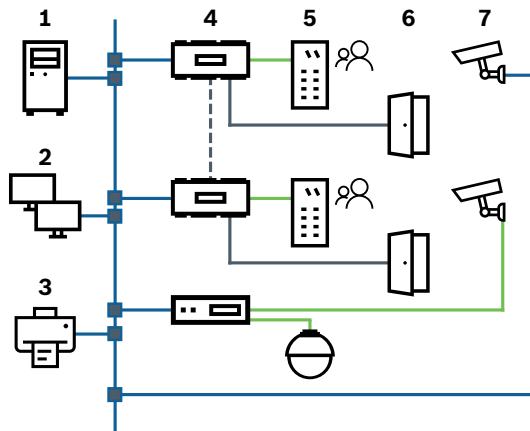
Funciones con licencia

Se pueden añadir funciones opcionales para cumplir los requisitos específicos del cliente. Amplían el sistema básico de Access Professional Edition y requieren licencias adicionales.

Vídeo

La funcionalidad de vídeo integrada permite la asignación de hasta cinco cámaras para vigilar una entrada.

Con la verificación de vídeo, el nivel de seguridad aumenta al comparar la imagen de la base de datos de la persona con un flujo en directo, al tiempo que se puede vigilar el entorno para detectar accesos no autorizados o amenazas potenciales.



Posición	Descripción
1	Servidor con Access Professional Edition (APE)
2	Estaciones de trabajo
3	Impresora
4	Access Modular Controller (AMC)
5	Lector
6	Pasadores de puerta
7	Cámaras (se necesita licencia adicional)
8	Codificador DVR (se necesita licencia adicional)

Las funciones adicionales son:

- Verificación de alarmas: proporciona imágenes en directo causadas por alarmas típicas alrededor de una puerta.
- Reproducción de vídeo de archivos que informan acerca de las solicitudes de acceso o situaciones de alarma con un tiempo de búsqueda mínimo.
- Se puede solicitar el vídeo en directo desde una sola cámara o una matriz de 2x2 (modo cuadrangular).

Integración de Milestone XProtect

El software ofrece una integración con la solución de gestión de vídeo Milestone XProtect.

Las siguientes funciones están disponibles con la integración:

- Monitorización de entradas con vista en directo simultánea y reproducción instantánea
- La verificación por vídeo se gestiona a través de Milestone XProtect
- Cambiar el estado de entrada a través de MapViewer
- Registro de historial de eventos con material en vídeo y detalles del titular de la tarjeta

Al utilizar Milestone XProtect, MapViewer, las funciones de vídeo y la lista de alarmas se desactivarán en el software.



Milestone XProtect Plugin se puede descargar del catálogo de productos en línea de Bosch Security Systems.

SDK para funciones operativas

El SDK de Access Professional Edition para funciones operativas puede ser utilizado por los programadores para integrar funciones de control de acceso en sus aplicaciones. La integración del control de acceso mediante SDK en aplicaciones de terceros permite utilizar las funciones siguientes:

1. Leer, crear, actualizar y eliminar datos personales
1. Asignar tarjetas y autorizaciones a personas
1. Desencadenar eventos para entradas y transacciones
1. Lea todas las entradas y transacciones existentes con posibilidad de filtrado
1. Control directo del acceso a las puertas

Especificaciones técnicas

Generales

Número máx. de titulares de tarjeta activos	10,000
Máximo de tarjetas por persona	3
Códigos PIN	De 4 a 8 dígitos
Tipos de código PIN	<ul style="list-style-type: none"> • PIN de verificación • PIN de identificación • PIN de armado • PIN de puerta
Modos de acceso	<ul style="list-style-type: none"> • Solo tarjeta • Tarjeta con PIN (PIN de verificación) • PIN o tarjeta (PIN de identificación) • Biométricas
Registro de tarjetas	<ul style="list-style-type: none"> • Dispositivos de registro USB • Lectores conectados AMC
Número máx. de perfiles de tiempo	255
Número máx. de autorizaciones de acceso	255
Número máx. de autorizaciones de área/hora	255
Número máx. de grupos de autorizaciones de acceso	255
Número máx. de lectores	512
Número máx. de estaciones de trabajo remotas	16
Número máx. de tarjetas de ampliación de E/S por AMC	3
Compatibilidad de software	<ul style="list-style-type: none"> • Windows 2016 (Server, 64 bits) • Windows 10 (Pro o Enterprise, 64 bits)
Idiomas compatibles	<ul style="list-style-type: none"> • Inglés • Francés • Alemán • Neerlandés • Japonés • Polaco • Chino simplificado • Ruso • Español • Portugués (Brasil)

Visor de mapas

Número máximo de mapas	128
Número máximo de dispositivos por mapa	64
Máximo de vínculos de mapa por mapa	64
Tamaño máximo de mapa	2 MB
Formatos de visor de mapas	JPEG, BMP, PNG

Vídeo

Número máx. de cámaras	128
Cámaras de identificación por entrada	1
Cámaras de vigilancia por entrada	= < 4
Vigilancia trasera por entrada	2
Vigilancia delantera por entrada	2
Cámaras de alarma y de libro de registro por entrada	1

Información para pedidos**ASL-APE3P-BASE Licencia del paquete básico**

1 cliente, 16 lectoras, 2.000 tarjetas
Número de pedido **ASL-APE3P-BASE**

ASL-APE3P-BEXT Licencia del paquete básico ampliado

2 clientes, 64 lectoras, 10.000 tarjetas
Número de pedido **ASL-APE3P-BEXT**

ASL-APE3P-RDR Licencia de ampliación de lectora

16 lectoras adicionales.
Número de pedido **ASL-APE3P-RDR**

ASL-APE3P-CLI Licencia ampliación de usuario/cliente

Un cliente adicional
Número de pedido **ASL-APE3P-CLI**

ASL-APE3P-VIDB Licencia del paquete básico de vídeo

Habilita el video con 16 canales
Número de pedido **ASL-APE3P-VIDB**

ASL-APE3P-VIDE Licencia de ampliación de vídeo

16 canales adicionales.
Número de pedido **ASL-APE3P-VIDE**

ASL-APE3P-OLSB Licencia Pegasys offline basic package

Habilita el Sistema de Bloqueo sin Conexión (OLS) con 16 puertas
Número de pedido **ASL-APE3P-OLSB**

ASL-APE3P-OLSE Licencia ampl. Pegasys offl. basic pack

Una puerta adicional para Offline Locking System (OLS).
Número de pedido **ASL-APE3P-OLSE**

ASL-APE3P-RDRL Licencia límite de lectoras hasta 512

Amplía APE a un número máximo de 512 lectoras.
Número de pedido **ASL-APE3P-RDRL**

ASL-APE3P-XPRO Licencia conector Milestone XProtect

Gestión de vídeo y gestión de seguridad mediante el sistema Milestone XProtect, con monitorización de entradas, verificación de vídeo, visor de mapas y gestión de alarmas.
Número de pedido **ASL-APE3P-XPRO**

ASL-APE3P-API Licencia SDK de datos usuario tarjeta

Kit de desarrollo de software (SDK) para conectar APE, por ejemplo, con un sistema de horarios y asistencia, para importar registros maestros de usuarios de tarjetas y exportar eventos de control de accesos. El SDK cuenta con su propio conjunto de comandos y su propia documentación.
Número de pedido **ASL-APE3P-API**

Representado por:

Europe, Middle East, Africa:
Bosch Security Systems B.V.
P.O. Box 80002
5600 JB Eindhoven, The Netherlands
Phone: + 31 40 2577 284
emea.securitysystems@bosch.com
emea.boschsecurity.com

Germany:
Bosch Sicherheitssysteme GmbH
Robert-Bosch-Ring 5
85630 Grasbrunn
Germany
www.boschsecurity.com