

Access Professional Edition 3.8

www.boschsecurity.com



- ▶ Software voor toegangsbeheer voor kleine en middelgrote ondernemingen
- ▶ Beheer van badgehouders tot 10.000 records
- ▶ Videoverificatie, video-alarmverificatie en videobewaking van live-beelden en opnamen
- ▶ Alarmbeheer met gegevens via alarmlijst en pictogrammen met animatie op interactieve plattengronden
- ▶ Ondersteuning van Bosch-hardware met inbegrip van lezer met lage frequentie en hoge frequentie, door Bosch gecodeerde referenties en de AMC2-productfamilie

Deze software biedt toegangscontrole voor kleine en middelgrote bedrijven. De installatie is eenvoudig en snel. Het is eenvoudig in het gebruik. Een gebruiker leert met slechts een minimum aan training badges maken en toegangsrechten beheren.

Dankzij logboekregistratie en rapportage van specifieke gebeurtenissen krijgt u een eenvoudig overzicht geboden van toegangsrechten en toegangsgegevens.

De AMC-familie (Access Modular Controller), met inbegrip van het Wiegand-protocol en OSDPv2 via RS485-protocol, wordt volledig ondersteund door de software, waardoor systeemontwerp met de hoogste flexibiliteit mogelijk wordt.

De software omvat badgepersonalisering, waardoor u over de middelen beschikt om identificatiebewijzen te maken, badges te ontwerpen en beelden vast te leggen met USB-camera's.

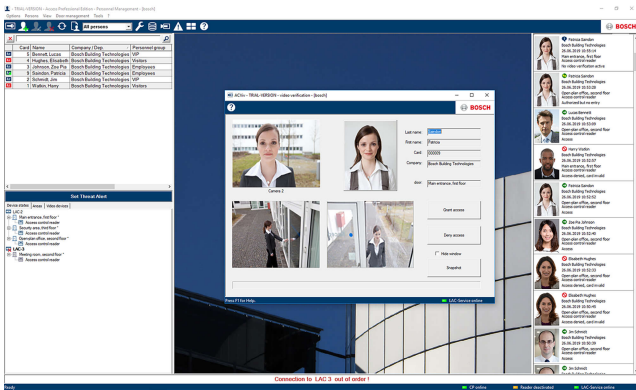
Systemoverzicht

Alarmgebeurtenissen alarm worden in een lijst opgenomen en kunnen gemakkelijk worden teruggevonden met de hulp van navigatiekaarten en pictogrammen met animatie.

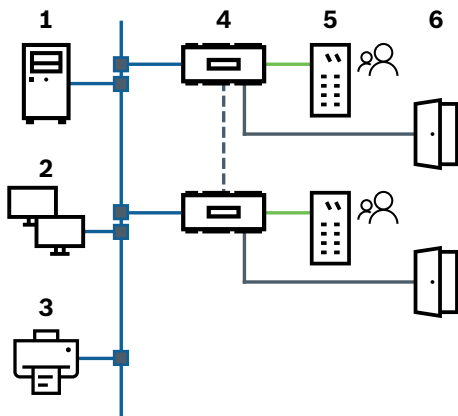
De software kan worden geïnstalleerd op een stand-alone pc-werkstation of op een client/server-systeem met een centrale server en externe werkstations.

De software biedt een plattengrondweergave met een grafische voorstelling van het pand, waarbij apparatuur direct vanuit de plattengrond kan worden bediend (zoals het openen van deuren of het activeren van camera's).

De software biedt geïntegreerde videofunctionaliteit met een breed scala aan Bosch IP-apparaten. Een operator kan videoverificatie uitvoeren door live streams te vergelijken met de afbeelding uit de database van de persoon die om toegang vraagt.



Functies



Positie	Beschrijving
1	Server met Access Professional Edition (APE)
2	Werkstations
3	Printer
4	Access Modular Controller (AMC)
5	Kaartlezer
6	Deursloten

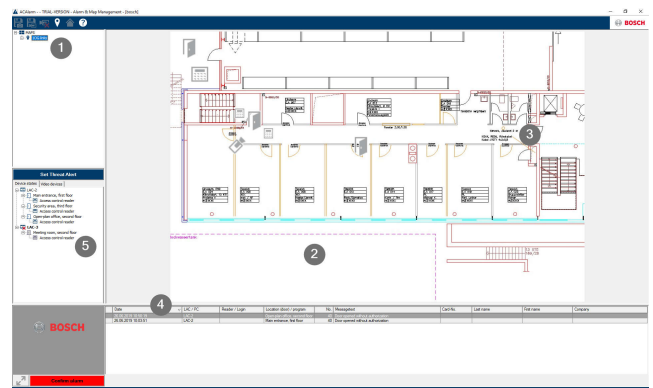
Samen met de Bosch Access Modular Controllers biedt het APE-systeem (Access Professional Edition) de volgende mogelijkheden:

- Een breed scala aan vooraf gedefinieerde en overzichtelijke deurmodellen maakt een snelle en eenvoudige hardwareconfiguratie mogelijk.
- Ondersteuning van tijdzones voor AMC maakt installaties over verschillende tijdzones mogelijk.
- Tijdmodellen voor op tijd gebaseerde toegangsrechten, automatische activering/deactivering van kaarthouder- en systeeminstellingen.
- Online-kaartleesgegevens waarmee de real-time geschiedenis van toegangs- en deurgebeurtenissen wordt weergegeven.
- Verificatiefuncties voor pincode:
 - Verificatie-PIN met alarmcodekenmerk

- Identificatie-PIN - met alleen PIN
- Pincode voor inbraakdetectiesysteem (IDS) om speciale gebieden te beveiligen
- Keuze uit toegangsmodi:
 - Alleen kaart
 - Badge met PIN (verificatie-PIN)
 - PIN of badge (identificatie-PIN)
- Keuze tussen toegangsmodi voor biometrische lezers:
 - Badge plus vingerafdruk
 - Badge of vingerafdruk
 - Alleen kaart
 - Alleen vingerafdruk
- Tijdelijke activering/blokkering van badgehouders, hetzij handmatig of volgens een tijdschema.
- Extra invoervelden voor badgehoudergegevens.
- Ondersteuning van anti-passback.
- Kaartpersonalisering voor het importeren van foto's van de badgehouder en het maken van speciale bedrijfsbadges.
- Er kunnen tot drie badges worden toegewezen aan een persoon.
- Functies ter ondersteuning van AVG-naleving (bijv. bevestigingsafdruk).
- Creatie van logische gebieden. Dit kunnen aparte kamers, groepen kamers, hele verdiepingen of parkeerterreinen zijn.
- Gebruik van invoer- en uitvoersignalen uit de Bosch AMC-familie, met inbegrip van inbraak- en sabotagedetectie.
- Gedetailleerd gebeurtenislogboek met opgenomen toegang en systeemgebeurtenissen.
- Geïntegreerde filter- en rapportagefunctionaliteit.
- Export van rapport- en gebeurtenislogboekgegevens naar standaard CSV-indeling voor verdere verwerking.
- Uitgebreide online Help-informatie.

Alarmbeheer

De alarmlijst van de software laat alle inkomende alarmen zien aan de operator. Alarmen kunnen door de operator worden geaccepteerd. In geval van een alarm wordt de plattegrond weergegeven. Het pictogram van het apparaat dat het alarm heeft geactiveerd wordt gemarkeerd.



Positie	Beschrijving
1	Plattegrondstructuur
2	Actieve plattegrond
3	Apparaatbediening vanuit de plattegrond
4	Alarmlijst met gebeurtenisinformatie (inclusief video)
5	Apparaatstructuur

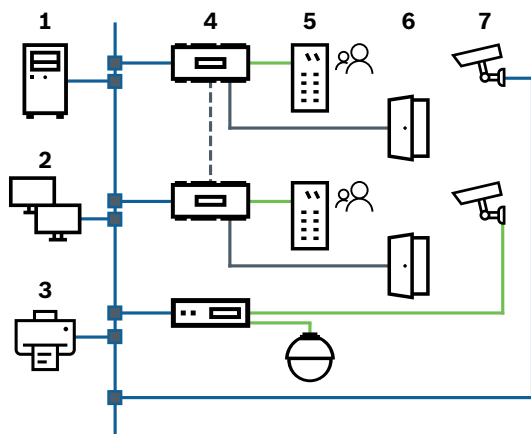
Gelicenseerde functies

Extra functies kunnen worden toegevoegd om aan specifieke wensen van de klant te voldoen. Deze strekken zich uit tot het Access Professional Edition-basissysteem en vereisen extra licenties.

Video

De geïntegreerde videofunctionaliteit maakt het mogelijk om tot vijf camera's toe te wijzen voor het bewaken van een ingang.

De beveiliging wordt vergroot door videoverificatie, waarbij de databasefoto van de persoon wordt vergeleken met een live-stream, terwijl de omgeving kan worden bewaakt om te zien of er sprake is van meesluipen of mogelijke bedreigingen.



Positie	Beschrijving
1	Server met Access Professional Edition (APE)
2	Werkstations
3	Printer
4	Access Modular Controller (AMC)
5	Kaartlezer
6	Deursloten
7	Camera's (extra licentie nodig)
8	DVR-encoder (extra licentie nodig)

Extra functies zijn:

- Alarmverificatie - live-beelden bij typische alarmen in de omgeving van een deur.
- Video afspelen uit archieven, rapportage van toegangsverzoeken of alarmsituaties met een minimum aan zoektijd.
- Live-video kan worden geselecteerd van een enkele camera of een matrix van 2x2 (kwadrantenmodus).

Integratie met Milestone XProtect

De software biedt een integratie met de Milestone XProtect-videobeheeroplossing.

De volgende functies zijn beschikbaar met de integratie:

- Toegangsbewaking met simultane live-weergave en direct afspelen
- Videoverificatie wordt afgehandeld via Milestone XProtect
- Wijziging van toegangsstatus via MapViewer
- Gebeurtenissenlogboek met bijbehorend videomateriaal en badgehoudergegevens

Bij gebruik van Milestone XProtect, worden MapViewer, videofuncties en alarmlijst uitgeschakeld in de software.



De Milestone XProtect plug-in kan worden gedownload via de online productcatalogus van Bosch Security Systems.

SDK voor operationele functies

De SDK voor operationele functies van Access Professional Edition kan door ontwikkelaars worden gebruikt om functies op het gebied van toegangscontrole te integreren in hun toepassingen. De SDK-integratie van toegangscontrole in toepassingen van derden maakt de volgende functies mogelijk:

1. Personeelsgegevens lezen, maken, bijwerken en verwijderen
1. Badges en autorisaties toewijzen aan personen
1. Gebeurtenisactivering voor ingangen en transacties
1. Alle vermeldingen en bestaande transacties lezen met filtermogelijkheid
1. Directe controle over de toegang tot deuren

Technische specificaties**Algemeen**

Maximaal aantal actieve badgehouders	10,000
Maximaal aantal badges per persoon	3
Pincodes	4 tot 8 cijfers
Soorten pincodes	<ul style="list-style-type: none"> • Verificatie-PIN • Identificatie-PIN • Activerings-PIN • Deur-PIN
Toegangsmodi	<ul style="list-style-type: none"> • Alleen kaart • Badge met PIN (verificatie-PIN) • PIN of badge (identificatie-PIN) • Biometrie
Badgeregistratie	<ul style="list-style-type: none"> • USB-apparatuur voor registratie van badges • Badgelezers aangesloten op AMC
Maximaal aantal tijdprofielen	255
Maximaal aantal toegangsautorisaties	255
Maximaal aantal gebied/tijd-autorisaties	255
Maximaal aantal toegangsautorisatiegroepen	255
Maximaal aantal lezers	512
Maximaal aantal externe werkstations	16
Maximaal aantal I/O-uitbreidingskaarten per AMC	3
Softwarecompatibiliteit	<ul style="list-style-type: none"> • Windows 2016 (Server, 64-bits) • Windows 10 (Pro of Enterprise, 64-bits)
Ondersteunde talen	<ul style="list-style-type: none"> • Engels • Frans • Duits • Nederlands • Japans • Pools • Vereenvoudigd Chinees • Russisch • Spaans • Portugees (Brazilië)

Plattegrondweergave

Maximaal aantal plattegronden	128
Maximaal aantal apparaten per plattegrond	64
Maximaal aantal koppelingen per plattegrond	64
Maximale plattegrondgrootte	2 MB
Formaten van plattegrondweergave	JPEG, BMP, PNG

Video

Maximaal aantal camera's	128
Identificatiecamera's per ingang	1
Bewakingscamera's per ingang	= < 4
Bewaking achteringang per ingang	2
Bewaking vooringang per ingang	2
Alarm- en logboekcamera's per ingang	1

Bestelinformatie**ASL-APE3P-BASE Licentie voor basispakket**

1 client, 16 lezers, 2.000 badges
Bestelnummer **ASL-APE3P-BASE**

ASL-APE3P-BEXT Licentie voor uitgebreid basispakket

2 clients, 64 lezers, 10.000 badges
Bestelnummer **ASL-APE3P-BEXT**

ASL-APE3P-RDR Licentie voor lezeruitbreiding

16 extra lezers.
Bestelnummer **ASL-APE3P-RDR**

ASL-APE3P-CLI Licentie gebruikers-/clientuitbreiding

Eén extra client
Bestelnummer **ASL-APE3P-CLI**

ASL-APE3P-VIDB Licentie voor basispakket voor video

Maakt video met 16 kanalen mogelijk
Bestelnummer **ASL-APE3P-VIDB**

ASL-APE3P-VIDE Licentie voor video-uitbreiding

16 extra kanalen.
Bestelnummer **ASL-APE3P-VIDE**

ASL-APE3P-OLSB Licentie offline-basispakket Pegasys

Maakt Offline Locking System (OLS) met 16 deuren mogelijk
Bestelnummer **ASL-APE3P-OLSB**

ASL-APE3P-OLSE Licentie offline-uitbreiding Pegasys

Eén extra deur voor Offline Locking System (OLS).
Bestelnummer **ASL-APE3P-OLSE**

ASL-APE3P-RDRL Licentie voor lezerlimiet tot 512

APE kan hiermee worden uitgebreid met maximaal 512 lezers.
Bestelnummer **ASL-APE3P-RDRL**

ASL-APE3P-XPRO Licentie voor plug-in Milestone XProtect

Videobeheer en beveiligingsbeheer worden uitgevoerd via het Milestone XProtect systeem, met toegangsbewaking, videoverificatie, plattgrondweergave en alarmbeheer.
Bestelnummer **ASL-APE3P-XPRO**

ASL-APE3P-API Licentie SDK voor kaarthoudergegevens

Software Development Kit (SDK) om APE bijvoorbeeld te koppelen aan een tijds- en aanwezigheidssysteem: voor het importeren van masterrecords van badgehouders en het exporteren van toegangscontrolegebeurtenissen. De SDK, met de bijbehorende opdrachtset, is voorzien van afzonderlijke documentatie.
Bestelnummer **ASL-APE3P-API**

Vertegenwoordigd door:

Europe, Middle East, Africa:
Bosch Security Systems B.V.
P.O. Box 80002
5600 JB Eindhoven, The Netherlands
Phone: + 31 40 2577 284
emea.securitysystems@bosch.com
emea.boschsecurity.com

Germany:
Bosch Sicherheitssysteme GmbH
Robert-Bosch-Ring 5
85630 Grasbrunn
Germany
www.boschsecurity.com