

Access Professional Edition 3.8

www.boschsecurity.com



BOSCH

Technologia bliżej nas



- ▶ Oprogramowanie do zarządzania dostępem dla małych i średnich firm
- ▶ Zarządzanie posiadaczami kart – do 10 000 posiadaczy kart
- ▶ Weryfikacja wideo, weryfikacja alarmów wideo oraz wizyjne monitorowanie zdarzeń – zarówno za pomocą obrazu na żywo, jak i zapisanych nagrań
- ▶ Wyświetlanie szczegółowych informacji o alarmach za pomocą listy oraz animowanych ikon na interaktywnych mapach lokalizacji
- ▶ Obsługa sprzętu firmy Bosch, w tym czytników o niskiej częstotliwości i wysokiej częstotliwości, kodowanych danych uwierzytelniających wg standardu firmy Bosch oraz obsługa rodziny produktów AMC2

To jest oprogramowanie do kontroli dostępu dla firm małej i średniej wielkości. Jego instalacja jest prosta i szybka. Obsługa systemu jest prosta. Minimalne przeszkolenie wystarczy, aby pracownicy mogli zacząć tworzyć identyfikatory i zarządzać uprawnieniami dostępu.

Specjalne funkcje rejestrowania zdarzeń i raportowania dają wygodny wgląd w informacje o uprawnieniach dostępu i danych dostępu.

Rodzina modułowego kontrolera dostępu (AMC), w tym protokół Wiegand i OSDPv2 za pośrednictwem protokołu RS485, jest w pełni obsługiwana przez oprogramowanie, oferując najwyższą elastyczność w projektowaniu systemu.

Oprogramowanie obejmuje personalizację kart i zapewnia środki do tworzenia identyfikatorów, plakietek projektowych i przechwytywania obrazu z kamer USB.

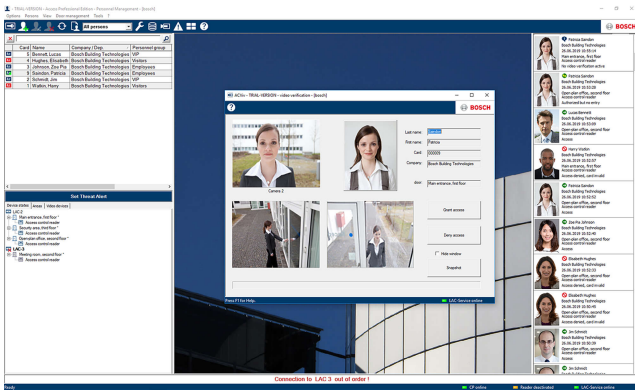
Ogólne informacje o systemie

Zdarzenia alarmowe są umieszczane w kolejce na liście i mogą być łatwo zlokalizowane przy wsparciu map nawigacyjnych i animowanych ikon.

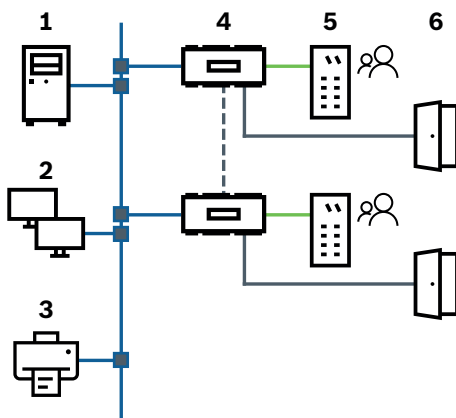
Oprogramowanie działa na osobnej stacji roboczej albo w konfiguracji klient-serwer z centralnym serwerem i zdalnymi stacjami roboczymi.

Ponadto oferuje widok mapy z graficznym odzwierciedleniem obiektu i zapewnia możliwość bezpośredniego sterowania urządzeniami z poziomu samej mapy (np. otwieranie drzwi lub uruchamianie kamer).

Oprogramowanie oferuje szereg funkcji wideo dla urządzeń sieciowych firmy Bosch. Operator może przeprowadzić weryfikację wideo, porównując strumień na żywo z obrazem osoby, która żąda dostępu, zapisanym w bazie danych.



Funkcje



Pozycja	Opis
1	Serwer z programem Access Professional Edition (APE)
2	Stacje robocze
3	Drukarka
4	Modułowy kontroler dostępu (AMC)
5	Czytnik
6	Blokady drzwi

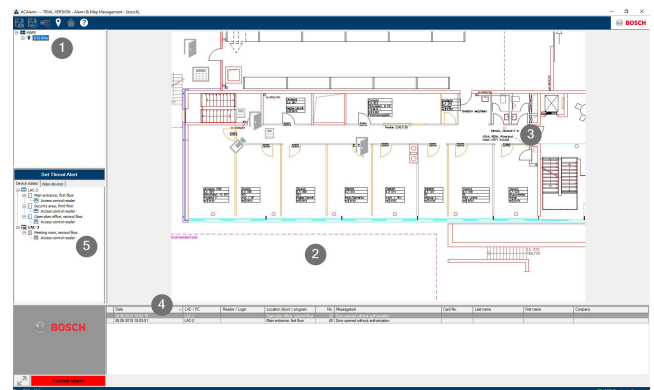
System Access Professional Edition (APE) wraz z kontrolerami modułowymi Bosch Access oferuje następujące funkcje:

- Szeroki wybór wstępnie zdefiniowanych nie wymagających objaśnień modeli drzwi umożliwia szybką i łatwą konfigurację sprzętową.
- Obsługa stref czasowych dla kontrolerów AMC – pozwala na instalację w różnych strefach czasowych.
- Modele czasowe dla uprawnień dostępu zależnych od czasu, automatyczna aktywacja/deaktywacja posiadacza karty i ustawień systemowych.
- Weryfikację online, która wyświetla w czasie rzeczywistym historię dostępu i zdarzeń drzwi.
- Funkcje weryfikacji kodu PIN:
 - Kod weryfikacyjny PIN z funkcją kodu alarmowego

- Identyfikacja PIN – tylko z kodem PIN
- System sygnalizacji włamania (IDS) – PIN umożliwia uzbrajanie specjalnych obszarów
- Opcje wyboru trybu dostępu:
 - Tylko karta
 - Karta z kodem PIN (kod weryfikacyjny PIN)
 - Kod PIN lub karta (kod identyfikacyjny PIN)
- Opcje wyboru trybu dostępu dla czytników biometrycznych:
 - Karta plus odcisk palca
 - Karta lub odcisk palca
 - Tylko karta
 - Tylko odcisk palca
- Tymczasowe aktywowanie/blokowanie użytkowników – ręcznie lub za pomocą programatora czasowego.
- Dodatkowe pola do wprowadzania informacji o użytkownikach.
- Obsługa blokady podwójnego wejścia.
- Personalizacja kart umożliwiająca importowanie zdjęć użytkowników oraz projektowanie firmowych identyfikatorów.
- Możliwość przypisania jednej osobie maksymalnie trzech kart.
- Funkcje wspierające zgodność z rozporządzeniem RODO (np. wydruk potwierdzenia).
- Tworzenie obszarów logicznych, którymi mogą być pojedyncze pokoje, grupy pokoi, całe piętra lub parkingi.
- Wykorzystanie sygnałów wejściowych i wyjściowych z rodziny urządzeń AMC firmy Bosch, w tym wykrywanie włamań i sabotażu.
- Szczegółowy dziennik zarejestrowanych zdarzeń dostępu i zdarzeń systemowych.
- Zintegrowana funkcja filtrowania i raportowania.
- Eksport danych raportu i dziennika zdarzeń w standardowym formacie CSV w celu dalszego ich przetwarzania.
- Rozbudowana pomoc online.

Zarządzanie alarmami

Dzięki liście alarmów oprogramowania operator może zobaczyć wszystkie odbierane sygnały alarmowe. Operator może zaakceptować alarmy. W przypadku wystąpienia alarmu wyświetlona zostaje mapa lokalizacji. Ikona wskazuje urządzenie, które aktywowało alarm.



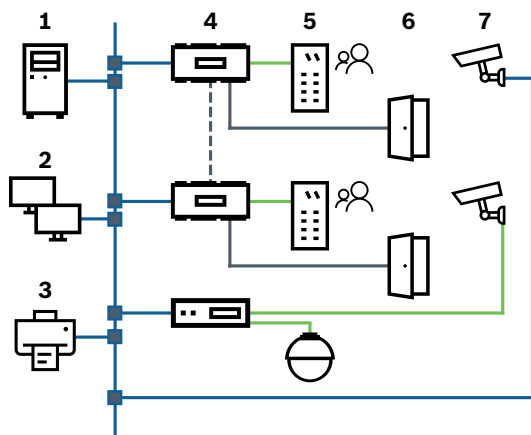
Pozycja	Opis
1	Drzewo map
2	Aktywna mapa lokalizacji
3	Sterowanie urządzeniami z poziomu mapy
4	Lista alarmów z informacjami o zdarzeniach (z obrazem wideo)
5	Drzewo urządzeń

Funkcje wymagające licencji

Na żądanie klienta możliwe jest dołączenie dodatkowych funkcji wymienionych poniżej. Obejmują one rozszerzenie systemu podstawowego do programu Access Professional Edition i wymagają dodatkowych licencji.

Wideo

Zintegrowana funkcja wideo umożliwia przypisanie maksymalnie pięciu kamer do monitorowania wejścia. Weryfikacja wideo pozwala podnieść poziom bezpieczeństwa dzięki porównaniu przechowywanego w bazie danych obrazu osoby ze strumieniem bieżącego obrazu, przy jednoczesnej obserwacji otoczenia, która umożliwia eliminację zagrożeń lub jednoczesnego wejścia kilku osób.



Pozycja	Opis
1	Serwer z programem Access Professional Edition (APE)
2	Stacje robocze
3	Drukarka
4	Modułowy kontroler dostępu (AMC)
5	Czytnik
6	Blokady drzwi
7	Kamery (wymagana dodatkowa licencja)
8	Koder DVR (wymagana dodatkowa licencja)

Inne funkcje to:

- Weryfikacja alarmów – dostarczanie bieżących obrazów na podstawie typowych alarmów w okolicy drzwi.
- Minimalny czas wyszukiwania i odtwarzanie archiwalnych nagrań wideo z raportami o żądaniach dostępu lub sytuacjach alarmowych.
- Możliwość wyświetlania podglądu bieżącego z jednej kamery lub z czterech w trybie 2×2 (tryb quad).

Integracja z systemem Milestone XProtect

Oprogramowanie oferuje integrację z rozwiązaniem Milestone XProtect do zarządzania wideo.

Następujące funkcje są dostępne wraz z integracją:

- Monitorowanie wejść z jednoczesnym podglądem na żywo i natychmiastowym odtwarzaniem
- Weryfikacja wideo jest obsługiwana przez system Milestone XProtect
- Zmiana statusu wejścia poprzez MapViewer
- Dziennik zdarzeń z odpowiednimi materiałami wideo i szczegółami dotyczącymi posiadaczy kart.

Podczas korzystania z systemu Milestone XProtect funkcje MapViewer, funkcje wideo i lista alarmów zostaną wyłączone w oprogramowaniu.



Oprogramowanie Milestone XProtect Plugin można pobrać za pośrednictwem katalogu produktów firmy Bosch Building Technologies online.

SDK dla funkcji operacyjnych

Pakiet Access Professional Edition SDK dla funkcji operacyjnych, przy użyciu którego programiści mogą integrować funkcje kontroli dostępu ze swoimi aplikacjami. Dzięki integracji kontroli dostępu przy użyciu zestawu SDK z aplikacjami innych producentów można:

1. czytać, tworzyć, aktualizować i usuwać dane osobowe;
1. przydzielać karty i uprawnienia osobom;
1. uruchamiać zdarzenia dla wejść i transakcji;
1. czytać wpisy i istniejące transakcje z możliwością filtrowania;
1. bezpośrednio sterować dostępem do drzwi;

Parametry techniczne**Informacje ogólne**

Maks. liczba aktywnych posiadaczy kart identyfikacyjnych	10,000
Maks. liczba kart na osobę	3
Kody PIN	4–8 cyfr
Rodzaje kodów PIN	<ul style="list-style-type: none"> • Kod weryfikacyjny PIN • Kod identyfikacyjny PIN • Kod uzbrojenia PIN • Kod PIN do drzwi
Tryby dostępu	<ul style="list-style-type: none"> • Tylko karta • Karta z kodem PIN (kod weryfikacyjny PIN) • Kod PIN lub karta (kod identyfikacyjny PIN) • Biometria
Rejestracja kart	<ul style="list-style-type: none"> • Czytnik administracyjny USB • Czytniki podłączone do kontrolera AMC
Maks. liczba profili czasowych	255
Maks. liczba uprawnień dostępu	255
Maks. liczba obszarowych/ czasowych praw dostępu	255
Maks. liczba grup uprawnień dostępu	255
Maks. liczba czytników kart	512
Maks. liczba zdalnych stacji roboczych	16
Maks. liczba modułów rozszerzeń we/wy na kontroler AMC	3
Zgodność oprogramowania	<ul style="list-style-type: none"> • Windows 2016 (serwer, 64-bitowy) • Windows 10 (64-bitowy, Pro lub Enterprise)
Obsługiwane języki	<ul style="list-style-type: none"> • angielski, • francuski, • niemiecki, • niderlandzki, • japoński, • polski, • chiński uproszczony • rosyjski, • hiszpański, • portugalski (Brazylia).

Przeglądarka map

Maks. liczba map	128
Maks. liczba urządzeń na mapę	64

Maks. liczba łącz na mapę	64
Maks. rozmiar mapy	2 MB
Formaty map	JPEG, BMP, PNG

Wideo

Maks. liczba kamer	128
Kamery identyfikacyjne na wejście	1
Kamery nadzorujące na wejście	= < 4
Nadzór strefy tylnej na wejście	2
Nadzór strefy przedniej na wejście	2
Kamery alarmowe i rejestrujące na wejście	1

Informacje do zamówień**ASL-APE3P-BASE Licencja na podstawowy pakiet systemu**

1 klient, 16 czytników, 2000 kart
Numer zamówienia **ASL-APE3P-BASE**

ASL-APE3P-BEXT Licencja na rozszerzony pakiet systemu

2 klientów, 64 czytniki, 10 000 kart
Numer zamówienia **ASL-APE3P-BEXT**

ASL-APE3P-RDR Licencja na dodatkowe czytniki

16 dodatkowych czytników.
Numer zamówienia **ASL-APE3P-RDR**

ASL-APE3P-CLI Licencja na dodat. klientów/użytkowników

Jeden dodatkowy klient
Numer zamówienia **ASL-APE3P-CLI**

ASL-APE3P-VIDB Licencja na podstawowy pakiet wideo

Umożliwia korzystanie z 16 kanałów wideo
Numer zamówienia **ASL-APE3P-VIDB**

ASL-APE3P-VIDE Licencja na rozszerzony pakiet wideo

16 dodatkowych kanałów.
Numer zamówienia **ASL-APE3P-VIDE**

ASL-APE3P-OLSB Lic. na podst. pak. sys. offline Pegasys

Umożliwia użycie systemu OLS z 16 parami drzwi
Numer zamówienia **ASL-APE3P-OLSB**

ASL-APE3P-OLSE Licencja na dodat. syst. offline Pegasys

Dodatkowe drzwi dla systemu OLS.
Numer zamówienia **ASL-APE3P-OLSE**

ASL-APE3P-RDRL Licencja na limit do 512 czytników

Zwiększa limit rozwiązania APE do 512 czytników.
Numer zamówienia **ASL-APE3P-RDRL**

ASL-APE3P-XPRO Licencja na dodatek Milestone XProtect

Zarządzanie zabezpieczeniami i danymi wideo za pośrednictwem systemu Milestone XProtect z funkcjami monitorowania wejść, weryfikacji wideo, widoku map i zarządzania alarmami.

Numer zamówienia **ASL-APE3P-XPRO**

ASL-APE3P-API Licencja, SDK dla danych posiadaczy kart

Zestaw narzędzi programistycznych (SDK) pozwala na przykład na podłączenie APE do systemu rejestracji czasu pracy, aby importować główne rekordy posiadaczy kart i eksportować zdarzenia kontroli dostępu. Zestaw SDK i zestaw poleceń są przedmiotem osobnej dokumentacji.

Numer zamówienia **ASL-APE3P-API**

Reprezentowane przez:

Europe, Middle East, Africa:
Bosch Security Systems B.V.
P.O. Box 80002
5600 JB Eindhoven, The Netherlands
Phone: + 31 40 2577 284
emea.securitysystems@bosch.com
emea.boschsecurity.com

Germany:
Bosch Sicherheitssysteme GmbH
Robert-Bosch-Ring 5
85630 Grasbrunn
Germany
www.boschsecurity.com