

Access Professional Edition 3.8

www.boschsecurity.com



BOSCH

Yaşam için teknoloji



- ▶ Küçük ve orta ölçekli şirketler için giriş yönetimi yazılımı
- ▶ 10.000 kart sahibine kadar kart sahibi yönetimi
- ▶ Video doğrulama, video alarm doğrulama ve canlı ve kayıtlı olayların video izlemesi
- ▶ Alarm listesi ve interaktif konum haritalarında animasyonlu simgeler aracılığıyla ayrıntılı alarm yönetimi
- ▶ Düşük ve yüksek frekanslı okuyucular, Bosch tarafından kodlanmış kimlik bilgileri ve AMC2 ürün ailesi dahil Bosch donanım desteği

Bu yazılım, küçük ve orta ölçekli şirketler için kartlı geçiş çözümü sunar. Kurulum basit ve hızlıdır. Kullanımı kolaydır ve bir kullanıcının minimum eğitimi kimlik kartları oluşturup giriş haklarını yönetmesine olanak verir.

Özel olay kaydı ve raporlaması, giriş haklarına ve giriş verilerine ilişkin kolay bir bakış sunar. RS485 protokolü aracılığıyla Wiegand protokolü ve OSDPv2 dahil, Access Modular Controller (AMC) ailesi yazılım tarafından tamamen desteklenir ve sistem tasarımında en yüksek esnekliği sunar. Yazılım kart kişiselleştirme özelliği içerir, bu da size kimlik oluşturmak, kimlik kartı tasarlamak ve USB kameralarla görüntü yakalamak için araçlar sunar.

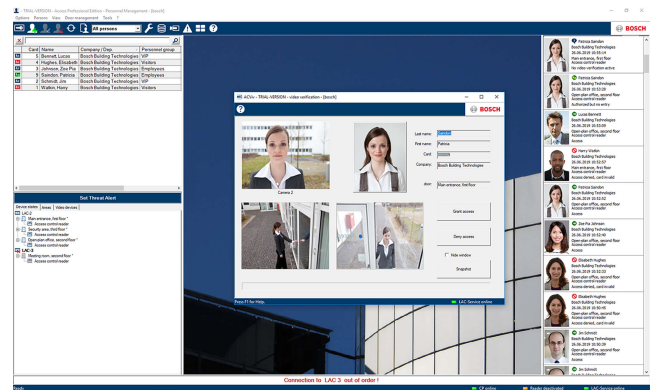
Sisteme genel bakış

Alarm olayları bir listede kuyruğa alınır ve gezinme haritaları ve animasyonlu simgelerin desteğiyle kolayca bulunabilir.

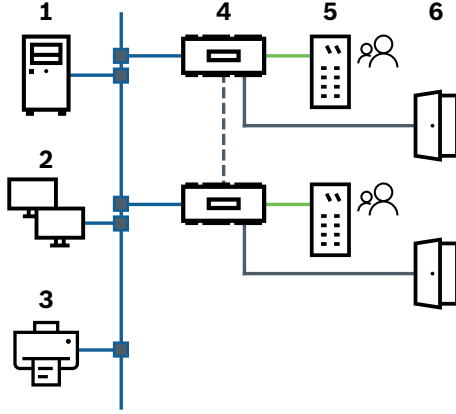
Yazılım, tek bir iş istasyonu bilgisayarına ya da bir merkezi sunucuya uzak iş istasyonlarına sahip bir istemci-sunucu sistemine kurulabilir.

Yazılım, doğrudan haritadan cihaz kontrolü ile tesislerin grafiksel gösterimini sağlayan (ör. açılan kapılar veya etkinleştirilen kameralar) bir harita görüntüleyici sunar.

Yazılım, geniş bir Bosch IP cihazları yelpazesinde entegre bir video işlevi sunar. Bir operatör, canlı video akışlarını giriş isteyen kişinin veritabanı görüntüsü ile karşılaştırarak video doğrulaması gerçekleştirebilir.



İşlevler



Konum	Açıklama
1	Access Professional Edition (APE) bulunan sunucu
2	İş İstasyonları
3	Yazıcı
4	Access Modular Controller (AMC)
5	Okuyucu
6	Kapı kapatma sistemleri

Bosch Access Modular Controller'lar ile birlikte Access Professional Edition (APE) sistemi aşağıdaki özellikleri sunar:

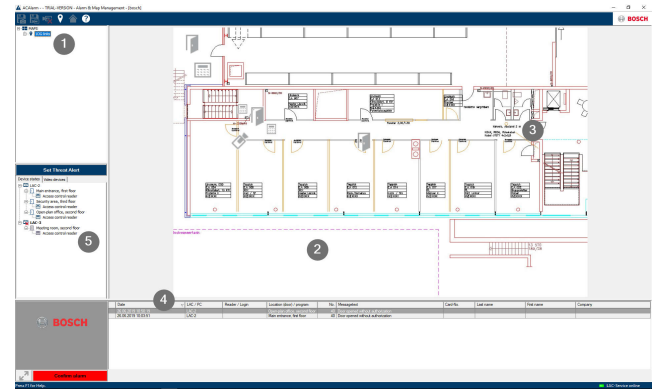
- Geniş bir ön tanımlı ve kendinden açıklanmalı kapı modelleri yelpazesi hızlı ve kolay donanım yapılandırmasına imkan tanır.
- AMC için zaman dilimi desteği farklı zaman dilimlerinde kurulumu imkanı verir.
- Zaman tabanlı giriş izni, kart sahibi ve sistem ayarlarının otomatik olarak etkinleştirilmesi/devre dışı bırakılması için zaman modelleri.
- Girişlerin ve kapı olaylarının gerçek zamanlı geçmişini görüntüleyen çevrimiçi kart okuyucu.
- PIN kodu doğrulama işlevleri:
 - Alarm kodu özelliğine sahip doğrulama PIN'i
 - Tanımlayıcı PIN - yalnızca PIN ile
 - Özel alanları devreye almak için Hırsız Algılama Sistemi (IDS) PIN'i
- Giriş modları arasından seçim yapın:
 - Yalnızca kart
 - PIN'le (doğrulama PIN'i) birlikte kart
 - PIN veya Kart (tanıma PIN'i)
- Biyometrik okuyucular için şu giriş modları arasından seçim yapın:
 - Kart ve parmak izi
 - Kart veya parmak izi
 - Yalnızca kart
 - Yalnızca parmak izi
- Kart sahiplerinin manuel veya zaman kontrollü olarak etkinleştirilmesi/engellenmesi.
- Kart sahibi bilgileri için ek giriş alanları.

- Anti-passback desteği.
- Kart sahibi görüntülerini içe aktarmak ve kişisel kurumsal kimlik kartı tasarımlarınızı oluşturmak için kart kişiselleştirme.
- Bir kişiye en fazla üç kart atanabilir.
- GDPR uyumluluğunu destekleyen özellikler (ör. bildirim çıktısı).
- Tek odalar, oda grupları, tüm katlar veya park yerlerinde olabilecek mantıksal alanlar oluşturma.
- Hırsızlık ve dış müdahale algılama dahil Bosch AMC ailesinden alınan giriş ve çıkış sinyallerinin kullanımı.
- Kayıtlı giriş ve sistem olayları hakkında ayrıntılı olay kaydı.
- Entegre filtre ve raporlama işlevleri.
- İleri işleme için rapor ve olay kaydı verilerini standart CSV biçiminde aktarma.
- Kapsamlı çevrimiçi yardım.

Alarm yönetimi

Yazılımın alarm listesi operatöre gelen tüm alarmları gösterir.

Alarmlar operatör tarafından kabul edilebilir. Alarm durumunda, konum haritası görüntülenir. Alarmı tetikleyen cihazın simgesi vurgulanır.



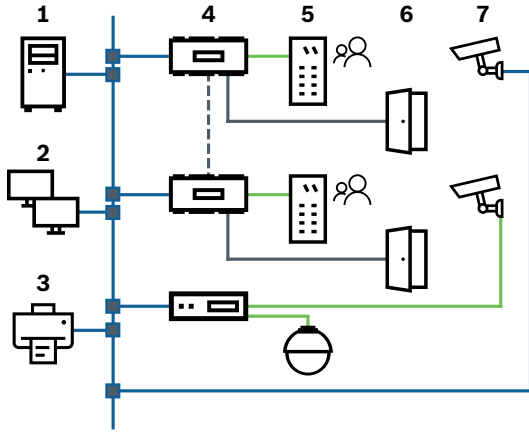
Konum	Açıklama
1	Harita ağacı
2	Etkin konum haritası
3	Haritadan cihaz kontrolü
4	Olay bilgilerini içeren alarm listesi (video dahil)
5	Cihaz ağacı

Lisanslı özellikler

Özel müşteri gereksinimlerini karşılamak için ek özellikler eklenebilir. Access Professional Edition temel sistemini kapsarlar ve ek lisanslar gerektirirler.

Video

Entegre video işlevi bir girişi gözetlemek en fazla beş adede kadar kamera atanmasına olanak tanır. Video doğrulama sayesinde kişinin veritabanı görüntüsü canlı bir akışla kıyaslanarak güvenlik seviyesi artırılırken ortam başka bir kişiyi takip etme veya olası tehditler için gözlenebilir.



Konum	Açıklama
1	Access Professional Edition (APE) bulunan sunucu
2	İş İstasyonları
3	Yazıcı
4	Access Modular Controller (AMC)
5	Okuyucu
6	Kapı kapatma sistemleri
7	Kameralar (ek lisans gereklidir)
8	DVR video kodlayıcısı (ek lisans gerekir)

Ek işlevler şunlardır:

- Bir kapının etrafında normal alarmlardan kaynaklanan canlı görüntüler sağlayan alarm doğrulama.
- Minimum arama süresiyle giriş istekleri veya alarm durumu hakkında rapor sağlayan arşivlerden video kayıttan yürütme.
- Canlı video tek bir kameradan veya 2x2 matristen (dörtlü mod) seçilebilir.

Milestone XProtect entegrasyonu

Yazılım, Milestone XProtect video yönetimi çözümü ile entegre bir entegrasyon imkanı sunar.

Entegrasyonla birlikte aşağıdaki özellikler kullanılabilir:

- Eş zamanlı canlı görüntü ve anında kayıttan yürütme ile giriş izleme
- Video doğrulama, Milestone XProtect aracılığıyla gerçekleştirilir
- MapViewer aracılığıyla giriş durumunu değiştirme
- Video görüntüleri ve kart sahibi ayrıntılarını içeren geçmiş olay kaydı

Milestone XProtect kullanılarak yazılımdaki MapViewer, video özellikleri ve alarm listesi devre dışı bırakılır.



Milestone XProtect Eklentisi, Bosch Building Technologies çevrimiçi ürün kataloğundan indirilebilir.

Operasyonel işlevler için SDK

Operasyonel işlevlere yönelik Access Professional Edition SDK, geliştiricilerin uygulamalarına giriş kontrol işlevleri entegre etmeleri için kullanılabilir. 3. taraf uygulamalarına giriş kontrolü SDK entegrasyonu aşağıdaki işlevleri sağlar:

1. Personel verilerini okuma, oluşturma, güncelleme ve silme
1. Kişilere kart ve yetki atama
1. Girişler ve işlemler için olay tetikleme
1. Tüm girişleri ve mevcut hareketleri filtreleme imkanı ile okuma
1. Kapılardan girişin doğrudan kontrolü

Teknik özellikler

Genel

Maks. etkin kart sahibi sayısı	10,000
Kişi başına maks. kart sayısı	3
PIN kodları	4-8 basamak
PIN kodu tipleri	<ul style="list-style-type: none"> • Doğrulama PIN'i • Tanıma PIN'i • Kurma PIN'i • Kapı PIN'i
Giriş modları	<ul style="list-style-type: none"> • Yalnızca kart • PIN'le (doğrulama PIN'i) birlikte kart • PIN veya Kart (tanıma PIN'i) • Biyometrik
Kart kaydı	<ul style="list-style-type: none"> • USB kayıt cihazları • AMC'ye bağlı okuyucular
Maks. zaman profili sayısı	255
Maks. giriş yetkisi sayısı	255
Maks. alan/zaman yetkisi sayısı	255
Maks. giriş yetkisi grubu sayısı	255

Maks. okuyucu sayısı	512
Maks. uzak iş istasyonu sayısı	16
AMC başına maks. G/Ç genişletme kartı sayısı	3
Yazılım uyumluluğu	<ul style="list-style-type: none"> Windows 2016 (Server, 64 bit) Windows 10 (Pro veya Enterprise, 64 bit)
Desteklenen diller	<ul style="list-style-type: none"> İngilizce Fransızca Almanca Hollandaca Japonca Lehçe Basitleştirilmiş Çince Rusça İspanyolca Portekizce (Brezilya)

Harita görüntüleyici

Maks. harita sayısı	128
Harita başına maks. cihaz sayısı	64
Harita başına maks. harita bağlantısı sayısı	64
Maks. harita boyutu	2 MB
Harita görüntüleyici biçimleri	JPEG, BMP, PNG

Video

Maks. kamera sayısı	128
Giriş başına tanıma kamerası sayısı	1
Giriş başına gözetim kamerası sayısı	=< 4
Giriş başına arka gözetim	2
Giriş başına ön gözetim	2
Giriş başına alarm ve kayıt defteri kamerası sayısı	1

Sipariş bilgileri

ASL-APE3P-BASE Temel paket lisansı

1 İstemci, 16 Okuyucu, 2.000 Kart
Sipariş numarası **ASL-APE3P-BASE**

ASL-APE3P-BEXT Genişletilmiş temel paket lisansı

2 İstemci, 64 Okuyucu, 10.000 Kart
Sipariş numarası **ASL-APE3P-BEXT**

ASL-APE3P-RDR Okuyucu genişletme lisansı

16 ek okuyucu.

Sipariş numarası **ASL-APE3P-RDR**

ASL-APE3P-CLI Kullanıcı/istemci genişletme lisansı

Tek ek istemci

Sipariş numarası **ASL-APE3P-CLI**

ASL-APE3P-VIDB Temel video paketi lisansı

16 kanallı video sağlar

Sipariş numarası **ASL-APE3P-VIDB**

ASL-APE3P-VIDE Video genişletme lisansı

16 ek kanal.

Sipariş numarası **ASL-APE3P-VIDE**

ASL-APE3P-OLSB Pegasys çevrimdışı temel paketi lisansı

16 kapılı Çevrimdışı Kilitleme Sistemi (OLS) sağlar

Sipariş numarası **ASL-APE3P-OLSB**

ASL-APE3P-OLSE Pegasys çevrimdışı genişletme lisansı

Çevrimdışı Kilitleme Sistemi (OLS) için bir adet ek kapı.

Sipariş numarası **ASL-APE3P-OLSE**

ASL-APE3P-RDRL 512'ye kadar okuyucu sınırı lisansı

APE'yi maksimum 512 okuyucuya kadar genişletir.

Sipariş numarası **ASL-APE3P-RDRL**

ASL-APE3P-XPRO Milestone XProtect Eklentisi Lisansı

Video yönetimi ile güvenlik yönetimi Giriş izleme, Video doğrulama, Harita görüntüleyici ve Alarm yönetimine sahip Milestone XProtect sistemi aracılığıyla gerçekleştirilir.

Sipariş numarası **ASL-APE3P-XPRO**

ASL-APE3P-API Kart sahibi verileri için SDK lisansı

APE'ye, örneğin bir Zaman ve Devam sistemine bağlanmak için Yazılım Geliştirme Kiti (SDK): kart sahibi ana kayıtlarını içe ve giriş kontrol olaylarını dışa aktarmak için. SDK komut setiyle birlikte kendi belgelerine sahiptir.

Sipariş numarası **ASL-APE3P-API**

Temsilci:

Europe, Middle East, Africa:
Bosch Security Systems B.V.
P.O. Box 80002
5600 JB Eindhoven, The Netherlands
Phone: + 31 40 2577 284
emea.securitysystems@bosch.com
emea.boschsecurity.com

Germany:
Bosch Sicherheitssysteme GmbH
Robert-Bosch-Ring 5
85630 Grasbrunn
Germany
www.boschsecurity.com