

# Access Professional Edition 3.8

www.boschsecurity.com



**BOSCH**  
Invented for life



- ▶ 中小型公司適用的門禁管理軟體
- ▶ 管理多達 10,000 筆持卡人記錄
- ▶ 視訊驗證和視訊警報驗證，以及透過視訊監視即時事件和錄影事件
- ▶ 警報管理功能，透過警報清單及互動式位置地圖上的動畫圖示提供詳細資訊
- ▶ 支援 Bosch 硬體，包括低頻和高頻讀卡機、Bosch 編碼認證以及 AMC2 產品群

本軟體為中小型公司提供門禁控制解決方案。其安裝既簡易又快速。系統簡單易用，使用者只需經過少許培訓，就能建立識別證和管理門禁許可權。

具體事件記錄和報告功能讓您輕鬆掌握所有的門禁權限及門禁資料。

本軟體全面支援 Access Modular Controller (AMC) 系列，包括 Wiegand 通訊協定及 OSDPv2 通訊協定 (透過 RS485)，提供最靈活的系統設計。

本軟體隨附卡片個人化功能，讓您可以自行建立 ID、設計識別證並使用 USB 攝影機拍照。

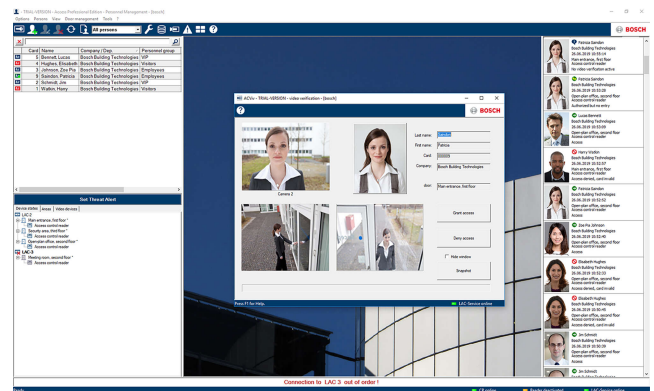
## 系統概觀

警報事件在清單中排成佇列，藉由導覽地圖和動畫圖示的支援可以輕鬆找到這些事件。

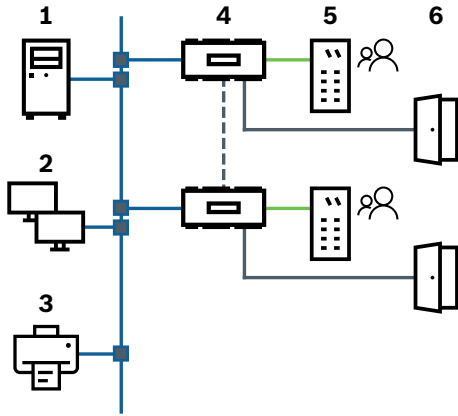
本軟體可設定於單一工作站電腦，或設定於具有中央伺服器與遠端工作站的主從式架構系統。

本軟體提供地圖檢視器，可直接從地圖以圖形表示有裝置控制的場所 (例如開門或啟用攝影機)。

本軟體提供整合的視訊功能，可搭配使用各種 Bosch IP 裝置。操作員可以執行視訊驗證，將要求進入之人員的即時串流與資料庫中的影像進行比較。



## 功能



位置	說明
1	裝有 Access Professional Edition (APE) 的伺服器
2	工作站
3	印表機
4	Access Modular Controller (AMC)
5	讀卡機
6	門扣

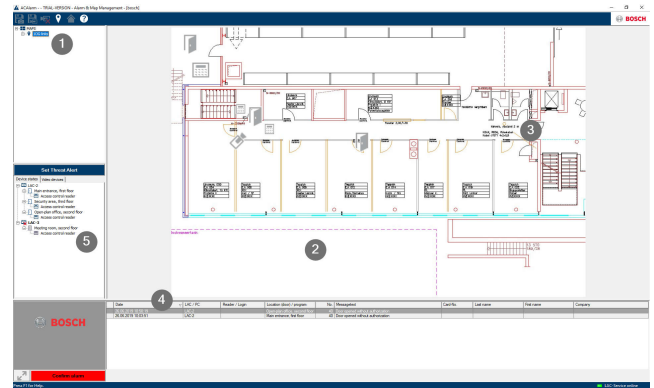
Access Professional Edition (APE) 系統結合 Bosch Access Modular Controller 提供下列功能：

- 廣泛的預先定義及自我解讀門禁模式，可快速簡便地進行硬體設定。
- AMC 時區支援，能夠安裝於各種不同的時區。
- 按照排程表定義各時刻的門禁權限、自動啟用/停用持卡人及系統設定。
- 線上刷卡可顯示門禁及門戶事件的即時歷程記錄。
- PIN 碼驗證功能：
  - 驗證 PIN 碼 – 具警報代碼功能
  - 識別 PIN 碼 – 僅附 PIN 碼
  - 入侵偵測系統 (IDS) PIN 碼 – 用於特定區域設防
- 選擇任一種門禁模式：
  - 僅卡片
  - 卡片附 PIN 碼 (驗證 PIN 碼)
  - PIN 碼或卡片 (識別 PIN 碼)
- 選擇生物識別讀卡機的任一種門禁模式：
  - 卡片和指紋
  - 卡片或指紋
  - 僅卡片
  - 僅指紋
- 透過手動控制或預設時段來暫時啟用/封鎖持卡人。
- 額外的輸入欄位，方便輸入持卡人資訊。
- 支援一進一出反潛回。
- 卡片個人化功能，可匯入持卡人影像及建立個人化的公司識別證設計。
- 每人最多可指派三張卡片。
- 功能支援遵循 GDPR 規範 (例如印製回執聯)。
- 建立邏輯區域，例如單一房間、一組房間、整個樓層或停車場。

- 使用 Bosch AMC 系列提供的輸入和輸出訊號，包括入侵及修改偵測。
- 記載門禁及系統錄影事件的詳細事件記錄。
- 整合的篩選及報告功能。
- 將報告和事件記錄資料匯出為標準 CSV 格式以供進一步處理。
- 內容詳盡的線上說明。

## 警報管理

本軟體的警報清單將向操作員顯示所有進入的警報。操作員可以接受警報。警報發生時將顯示位置地圖。畫面上會標明觸發警報的裝置圖示。



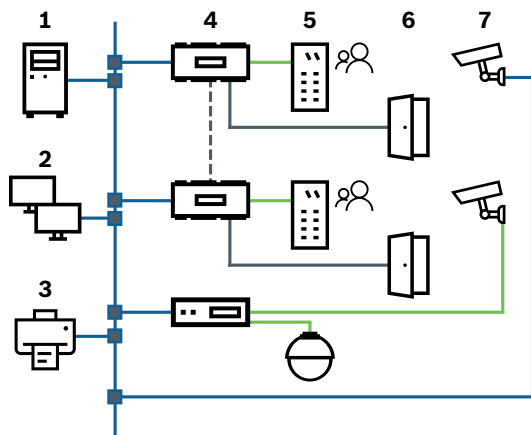
位置	說明
1	地圖樹狀結構
2	作用中位置地圖
3	地圖上的裝置控制
4	警報清單附帶事件資訊 (包括視訊)
5	裝置樹狀結構

## 授權的功能

系統可依據客戶具體需求加入額外的功能。這些功能將延伸至 Access Professional Edition 基礎系統，但需要額外的授權。

## 視訊

整合的視訊功能允許指派多達五部攝影機以監控每一入口。藉助視訊驗證功能可比較人員的資料庫影像與即時串流影像，亦能觀察周圍環境有無尾隨進入或疑似威脅情況，因而安全等級將大幅提高。



位置	說明
1	裝有 Access Professional Edition (APE) 的伺服器
2	工作站
3	印表機
4	Access Modular Controller (AMC)
5	讀卡機
6	門扣
7	攝影機 (需要額外的授權)
8	DVR 編碼器 (需要額外的授權)

其他功能如下：

- 警報驗證 – 提供由門周圍的典型警報造成的即時影像。
- 播放接獲進入要求或發生警報情況時報告的視訊保存檔，只需極短的搜尋時間。
- 即時視訊可選擇單部攝影機或 2x2 矩陣 (四個畫面模式)。

#### 整合 Milestone XProtect

本軟體可與 Milestone XProtect 視訊管理解決方案進行整合。

整合後將提供下列功能：

- 入口監視提供同步即時畫面和立即播放功能
- 視訊驗證透過 Milestone XProtect 進行處理
- 透過地圖檢視器變更入口狀態
- 歷程事件記錄附帶視訊錄影和持卡人詳細資訊

使用 Milestone XProtect 時，本軟體的地圖檢視器、視訊功能和警報清單將處於停用狀態。



Milestone XProtect 嵌入元件可從 Bosch Security Systems 線上產品目錄下載。

#### 操作功能 SDK

Access Professional Edition 操作功能 SDK 可供開發人員用以將門禁控制功能整合至其應用程式。第三方應用程式透過 SDK 整合門禁控制將可實現以下功能：

- 讀取、建立、更新和刪除人員資料
- 為人員指派卡片及授權
- 入口和記錄的事件觸發
- 讀取經過篩選的所有出入記錄
- 直接門禁控制

#### 技術規格

##### 一般

有效持卡人數目上限	10,000
每人可持卡數目上限	3
PIN 碼	4 到 8 位數
PIN 碼類型	<ul style="list-style-type: none"> <li>驗證 PIN 碼</li> <li>識別 PIN 碼</li> <li>佈防 PIN 碼</li> <li>門 PIN 碼</li> </ul>
門禁模式	<ul style="list-style-type: none"> <li>僅卡片</li> <li>卡片附 PIN 碼 (驗證 PIN 碼)</li> <li>PIN 碼或卡片 (識別 PIN 碼)</li> <li>生物識別</li> </ul>
卡片註冊	<ul style="list-style-type: none"> <li>USB 註冊裝置</li> <li>AMC 連接的讀卡機</li> </ul>
時程表個人檔案數目上限	255
門禁授權數目上限	255
區域/時間授權數目上限	255
門禁授權群組數目上限	255
讀卡機數目上限	512
遠端工作站數目上限	16

每部 AMC 連接的 I/O 擴充板數目上限	3
軟體相容性	<ul style="list-style-type: none"> <li>Windows 2016 (Server 版 64 位元)</li> <li>Windows 10 (專業版或企業版 64 位元)</li> </ul>
支援的語言	<ul style="list-style-type: none"> <li>英文</li> <li>法文</li> <li>德文</li> <li>荷蘭文</li> <li>日文</li> <li>波蘭文</li> <li>簡體中文</li> <li>俄文</li> <li>西班牙文</li> <li>葡萄牙文 (巴西)</li> </ul>
地圖檢視器	
地圖數目上限	128
每幅地圖的裝置數目上限	64
每幅地圖的地圖連結數目上限	64
地圖大小上限	2 MB
地圖檢視器格式	JPEG、BMP、PNG
視訊	
攝影機數目上限	128
每個入口配備識別攝影機數目	1
每個入口配備監控攝影機數目	=< 4
每個入口配備背面監控數目	2
每個入口配備正面監控數目	2
每個入口配備警報與日誌攝影機數目	1

#### 訂購資訊

**ASL-APE3P-BASE** 基本套件授權  
1 個用戶端、16 部讀卡機、2,000 張卡片  
訂單號碼 **ASL-APE3P-BASE**

**ASL-APE3P-BEXT** 擴充基本套件授權  
2 個用戶端、64 部讀卡機、10,000 張卡片  
訂單號碼 **ASL-APE3P-BEXT**

**ASL-APE3P-RDR** 讀卡機擴充授權  
額外 16 部讀卡機。  
訂單號碼 **ASL-APE3P-RDR**

**ASL-APE3P-CLI** 使用者/用戶端擴充授權  
額外一個用戶端  
訂單號碼 **ASL-APE3P-CLI**

**ASL-APE3P-VIDB** 視訊基本套件授權  
啟用 16 個頻道的視訊  
訂單號碼 **ASL-APE3P-VIDB**

**ASL-APE3P-VIDE** 視訊擴充授權  
額外 16 個頻道。  
訂單號碼 **ASL-APE3P-VIDE**

**ASL-APE3P-OLSB Pegasys** 離線基本套件授權  
啟用 16 扇門的離線鎖定系統 (OLS)  
訂單號碼 **ASL-APE3P-OLSB**

**ASL-APE3P-OLSE Pegasys** 離線擴充授權  
離線鎖定系統 (OLS) 額外多加一扇門。  
訂單號碼 **ASL-APE3P-OLSE**

**ASL-APE3P-RDRL** 讀卡機 (上限 512 部) 授權  
將 APE 擴充至最多 512 部讀卡機。  
訂單號碼 **ASL-APE3P-RDRL**

**ASL-APE3P-XPRO Milestone XProtect** 嵌入元件授權  
視訊管理及安全管理透過 Milestone XProtect 系統進行操作，具備入口監視、視訊驗證、地圖檢視器與警報管理功能。  
訂單號碼 **ASL-APE3P-XPRO**

**ASL-APE3P-API** 持卡人資料 SDK 授權  
利用軟體開發工具組 (SDK) 將 APE 連接至諸如考勤系統，以便匯入持卡人主要記錄及匯出門禁控制事件。SDK 本身自有命令集和相關說明文件。  
訂單號碼 **ASL-APE3P-API**

代表方：

© Bosch Security Systems 2019 | 資料如有變更恕不另行通知  
68674539403 | zh-TW, V5, 16. 九月 2019