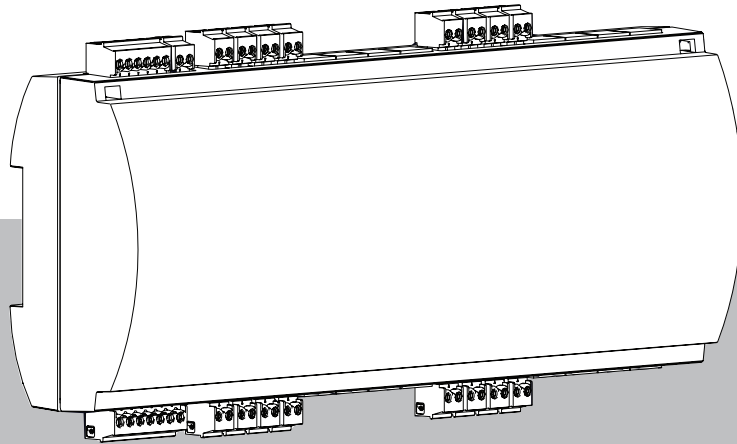




**BOSCH**

# Placa de ampliación con 16 entradas

API-AMC2-16IE



es

Manual de instalación



# Contenido

<b>1</b>	<b>Seguridad</b>	<b>4</b>
1.1	FCC Clase B	5
<b>2</b>	<b>Información breve</b>	<b>6</b>
<b>3</b>	<b>Introducción</b>	<b>7</b>
3.1	Descripción	7
3.2	Descripción del producto	8
3.3	Descripción del sistema	8
<b>4</b>	<b>Instalación</b>	<b>10</b>
4.1	Montaje del dispositivo en un carril de montaje	10
4.2	Desmontaje del dispositivo del carril de montaje	11
4.3	Apertura de la cubierta	12
4.4	Cierre de la cubierta	12
4.5	Cableado	14
4.5.1	Elección del cable adecuado para evitar caídas de potencia elevadas	14
4.6	Toma de tierra y mallado	15
4.6.1	Toma de tierra para la interfaz de las ampliaciones	15
4.7	Conexión de la fuente de alimentación a la ampliación	17
4.7.1	Fuente de alimentación directa	17
4.7.2	Fuente de alimentación mediante interfaz RS-485	18
4.7.3	Descripción: fuente de alimentación y consumo de energía	18
4.8	Interfaz RS-485	19
4.8.1	Direccionamiento	21
4.9	Conexión de dispositivos de entrada analógicos	22
4.10	Protección antisabotaje	24
<b>5</b>	<b>Requisitos UL</b>	<b>25</b>
5.1	Requisitos del sistema	25
5.1.1	Equipo	25
5.2	Descripciones de niveles UL 294	25
5.3	Instrucciones de instalación	25
5.4	Especificación técnica ampliada	28
5.4.1	Ampliación RS-485	28
5.4.2	Consumo de energía	28
<b>6</b>	<b>Solución de problemas</b>	<b>29</b>
<b>7</b>	<b>Servicio y reparación</b>	<b>31</b>
<b>8</b>	<b>Disposición</b>	<b>32</b>
<b>9</b>	<b>Especificaciones técnicas</b>	<b>33</b>
<b>10</b>	<b>Apéndices</b>	<b>34</b>
10.1	Diagramas de conexión	34

# 1 Seguridad

**Advertencia!****Lea las instrucciones**

Lea atentamente estas instrucciones antes de trabajar con el dispositivo. Asegúrese de que ha comprendido toda la información contenida en este documento.

**Precaución!****Peligro de incendio y riesgo de descarga eléctrica debido a repuestos y accesorios no autorizados**

Las piezas de repuesto y accesorios no autorizados pueden carecer de cables de conexión a tierra u otros elementos de seguridad. La instalación de las fuentes de alimentación externas debe encargarse a personal cualificado. El técnico de servicio debe utilizar piezas de repuesto o accesorios especificados por el fabricante.

**Advertencia!****Riesgo de lesiones físicas debido a rutas de escape bloqueadas**

Este producto puede bloquear las rutas de escape si no se instala correctamente. Para mantener las rutas de escape libres:

- Utilice cerraduras en modo a prueba de fallos, de modo que las puertas se puedan liberar si falla la alimentación.
- Instale interruptores de anulación manuales, como estaciones vidrio rompible o palanca, para desbloquear las puertas en una emergencia.

**Aviso!****Daños en el dispositivo debido a un montaje incorrecto**

Monte este producto en los rieles de montaje correspondientes.  
Si el dispositivo se cae o está dañado, compruébelo antes de instalarlo.

**Aviso!****Consideraciones sobre las normativas locales**

Cuando instale el dispositivo, tenga en cuenta las normativas locales de incendios, salud y seguridad.

**Aviso!****Daños en el dispositivo debido a descarga electrostática**

Proteja el hardware de la descarga electrostática, especialmente cuando se abre y se expone el dispositivo. Desconecte siempre el dispositivo de la fuente de alimentación antes de modificar la instalación. Este producto no es compatible con la conexión en caliente.

**Aviso!****Acceso no autorizado**

Si este producto está instalado en un entorno desprotegido, es posible que puedan entrar personas no autorizadas.  
Instale el producto en una ubicación con acceso restringido.  
Este dispositivo no es adecuado para su uso en lugares donde pueda haber niños presentes.

**Aviso!**

Algunas características y funciones descritas en este documento dependen del firmware cargado en el dispositivo y del software del host. Asegúrese de que el controlador esté actualizado a la versión de firmware suministrada con el sistema de host.

**1.1****FCC Clase B**

Este dispositivo cumple con el apartado 15 de las Reglas de la FCC. El funcionamiento está sujeto a las dos condiciones siguientes: (1) Este dispositivo no puede causar interferencias perjudiciales, y (2) este dispositivo debe admitir las interferencias recibidas, incluso interferencias que puedan provocar un funcionamiento no deseado.

Los cambios o las modificaciones que no haya aprobado expresamente el responsable de la conformidad podrían invalidar la autorización del usuario para utilizar el equipo.

**Nota:** Este equipo se ha probado y cumple los límites establecidos para dispositivos digitales de Clase A, de conformidad con lo dispuesto en el artículo 15 de las normas de la FCC. Estos límites se han establecido para proporcionar un nivel razonable de protección frente a las interferencias perjudiciales que pueden producirse en zonas residenciales. Este equipo genera, utiliza y puede irradiar energía de radiofrecuencia y, si no se instala y utiliza de conformidad con las instrucciones, puede causar interferencias perjudiciales para las comunicaciones por radio. Sin embargo, no se garantiza que no se produzca ninguna interferencia en una instalación determinada. Si este aparato produce interferencias en la recepción de radio o televisión, lo que se puede determinar apagando y encendiendo el aparato, se recomienda al usuario que intente corregirlas realizando una o varias de las siguientes acciones:

- Cambie la orientación o ubicación de la antena receptora.
- Aumente la separación entre el aparato y el receptor.
- Conecte el equipo en una toma de corriente o un circuito diferente al que conectó el receptor.
- Consulte a su distribuidor o a un técnico de radio o televisión cualificado para obtener ayuda.

## 2 Información breve

Con la ampliación, el controlador AMC2, denominado en adelante "controlador", se puede ampliar con el número adecuado de entradas y salidas. Esto da como resultado una extensa gama de opciones de control adicionales.

Cada controlador se puede conectar a un máximo de 3 ampliaciones adicionales. Las variantes AMC2-8IOE, AMC2-16IOE y AMC2-16IE se pueden combinar según sea necesario.

Las ampliaciones no tienen memoria ni procesador propios, por lo que no se almacenan datos ni eventos en ellas.

El Controlador Modular de Acceso (AMC) es compatible con Access Professional Edition (APE), BIS Access Engine (ACE) y Access Management System (AMS).

Para obtener la información más reciente sobre nuestros productos, visite nuestro catálogo de productos en línea: [www.boschsecurity.com/xc/en/product-catalog/](http://www.boschsecurity.com/xc/en/product-catalog/)

### Fechas de fabricación

Para ver las fechas de fabricación del producto, vaya a [www.boschsecurity.com/datecodes/](http://www.boschsecurity.com/datecodes/) y consulte el número de serie en la etiqueta del producto.

Este hardware forma parte de un sistema de seguridad.

El acceso solo se debe otorgar a personas autorizadas.

Algunos estados no permiten la exclusión o limitación de las garantías implícitas, ni la limitación de la responsabilidad por daños incidentales o consecuentes. Por tanto, existe la posibilidad de que la limitación a la que previamente se ha hecho referencia no sea aplicable a su caso.

Si necesita más ayuda o tiene alguna pregunta, póngase en contacto con:

### **Bosch Security Systems B.V.**

Torenallee 49

5617 BA Eindhoven

Países Bajos

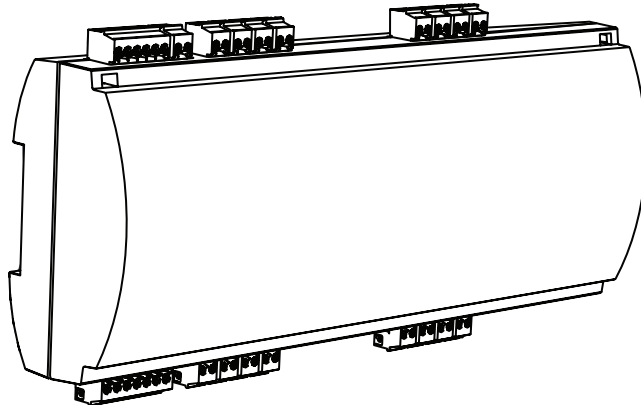
[www.boschsecurity.com](http://www.boschsecurity.com)

© Bosch Security Systems B.V., 2023

## 3 Introducción

### 3.1 Descripción

La ampliación AMC2-16IE se puede utilizar con un controlador. Permite ampliar un controlador con puertos de entrada adicionales.



**Figura 3.1:** La ampliación AMC2-16IE

La unidad API-AMC2-16IE tiene 16 entradas analógicas.

Las entradas analógicas se pueden cablear con contactos sin potencial, como contactos de puerta o de relé.

Los componentes electrónicos de la ampliación están totalmente protegidos por una carcasa de plástico.



**Aviso!**

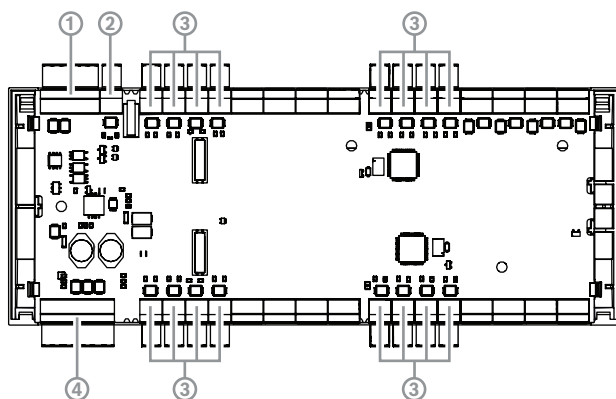
La ampliación no dispone de pantalla. La información sobre las entradas se muestra en páginas especiales de la pantalla del controlador conectado.



**Aviso!**

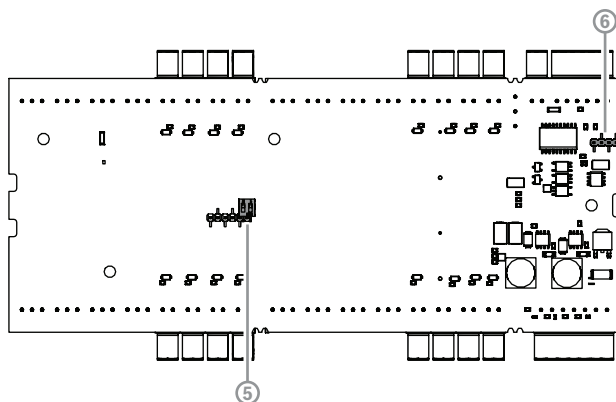
Las entradas solo se pueden parametrizar para pasajes o funciones en el controlador conectado a la ampliación. Las entradas no se pueden utilizar para otros controladores de la red.

## 3.2 Descripción del producto



**Figura 3.2:** Descripción de AMC2 16IE: interfaces

1	Bus del módulo de ampliación RS-485
2	Contacto antisabotaje externo
3	Conectores para entradas analógicas
4	Conector para la fuente de alimentación



**Figura 3.3:** Puentes de AMC2-16IE en el lado inferior

5	Interruptor DIL para configurar la dirección de la tarjeta.
6	Puente: ecualización del potencial entre los distintos sistemas y la toma de tierra (mallado) para el bus del módulo de ampliación.

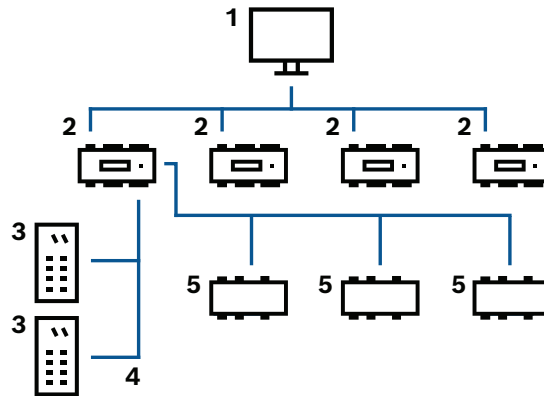
## 3.3 Descripción del sistema

Las ampliaciones se pueden conectar al controlador a través del bus del módulo de ampliación RS-485. Se puede conectar un máximo de tres ampliaciones de E/S a un controlador.

Las direcciones de la ampliación se deben configurar en consonancia (1-3).

En el ejemplo, la energía se suministra a través del controlador. Si es necesario, también es posible utilizar una fuente de alimentación independiente para una ampliación.





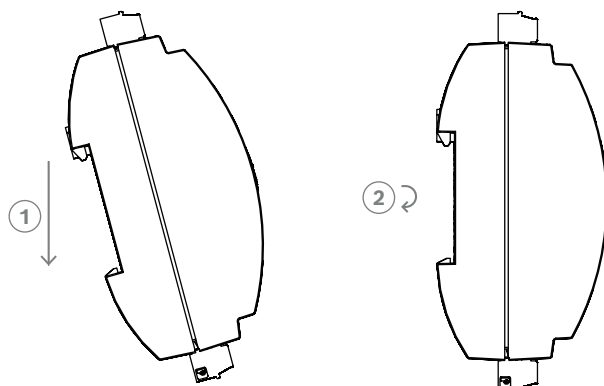
**Figura 3.4:** Descripción del sistema de AMC2-16IE

1	Equipo host
2	Access Modular Controller
3	Lectora de tarjetas
4	Fuente de alimentación y comunicación
5	Ampliación

## 4 Instalación

### 4.1 Montaje del dispositivo en un carril de montaje

La ampliación se puede fijar en un carril de montaje estándar de 35 mm (1,377 in) con un mecanismo de instalación rápida. Acople la ampliación en el borde superior del carril de montaje [1]. A continuación, empuje el dispositivo hacia abajo y encájelo en el carril presionando hacia atrás [2].



**Figura 4.1:** Montaje del dispositivo AMC2 en un carril de montaje

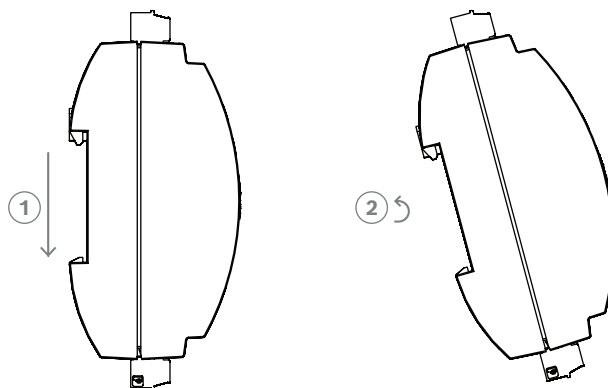
Para obtener información sobre cómo instalar el dispositivo en una caja, consulte el manual de instrucciones independiente de la caja AEC-AMC2-UL01 o AEC-AMC2-UL02. Después de instalar el dispositivo, mantenga cerrada la puerta de la caja.

## 4.2 Desmontaje del dispositivo del carril de montaje

**Aviso!**

Para extraer la ampliación de un carril de montaje, desenchufe primero todos los conectores cableados.

Empuje la ampliación hacia abajo hasta que el borde inferior sobresalga del carril de montaje [1]. Extraiga el extremo inferior de la ampliación del carril de montaje [2].



**Figura 4.2:** Desmontaje del dispositivo AMC2 en un carril de montaje

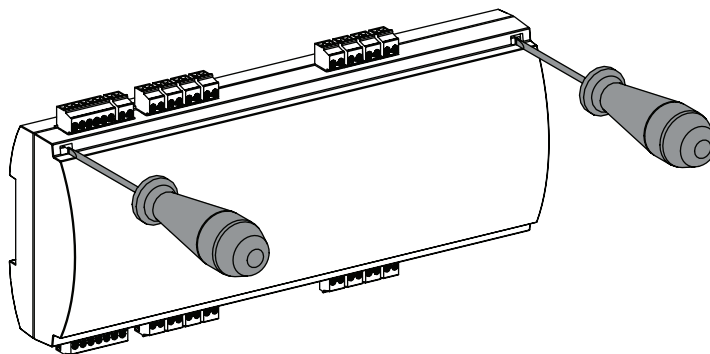
## 4.3 Apertura de la cubierta



### Aviso!

Para abrir la ampliación, desenchufe primero todos los conectores cableados.

La carcasa de la ampliación está compuesta por una cubierta superior con un cierre de pinzas de dos puntos en un chasis. Para abrir la cubierta, presione las dos pinzas con un destornillador y balancee la cubierta hacia abajo.

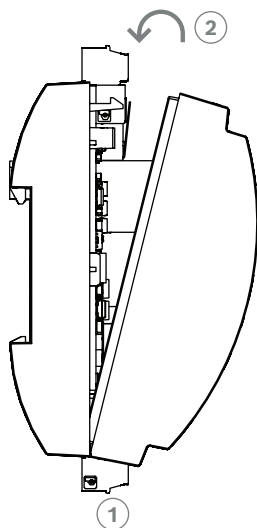


**Figura 4.3:** Cubierta de apertura de AMC2-16IE

## 4.4 Cierre de la cubierta

Introduzca los enganches del borde inferior de la cubierta frontal en los orificios del borde inferior de la cubierta posterior de plástico [1]. Asegúrese de que el logotipo de BOSCH no quede invertido. El borde superior de la cubierta frontal se alineará con el cierre de pinzas de dos puntos del borde superior de la cubierta posterior [2]. De esta forma se puede encajar con un clic suavemente en su lugar.

Por lo tanto, el proceso de cierre es contrario al de apertura.



**Figura 4.4:** Cierre de la cubierta de ampliación



**Aviso!**

Riesgo de daños al equipo

Si es necesario emplear demasiada fuerza para cerrar la cubierta frontal, es probable que no se haya enganchado correctamente en la cubierta posterior. De ser así, vuelva a extraer la cubierta y compruebe si los soportes inferiores se han colocado correctamente.

## 4.5 Cableado



### Aviso!

Riesgo de funcionamiento incorrecto

Al conectar la ampliación a los controladores, se deben utilizar cables blindados de par trenzado. Los otros cables utilizados no son sensibles a interferencias eléctricas. No obstante, es necesario evitar tender los cables cerca de equipos y cables de conmutación de alto rendimiento. Si no es posible evitarlo, cruce los cables en ángulos rectos a intervalos de 1 a 2 m (3 a 6 ft) para reducir las interferencias.

### 4.5.1

#### Elección del cable adecuado para evitar caídas de potencia elevadas

Con los cálculos que se muestran a continuación, puede averiguar el tipo de cable que debe utilizar. Si conecta la fuente de alimentación y la ampliación con el conjunto de cables suministrado en la carcasa, los cálculos no serán necesarios.

Para distancias inferiores a 25 m (75 pies), utilice conductores AWG18 (1 mm<sup>2</sup>). Para distancias largas, instale una fuente de alimentación adicional cerca de la ampliación.

Para calcular la caída de tensión, consulte las especificaciones del conductor para obtener los valores de resistencia característicos. La caída de tensión no deberá exceder los 2 V.

Ejemplo:

Longitud = 100 m/328 pies

$$U = 12V, I = 1A, \text{maximum } U_{Drop} = 2V$$

$$i. e. \text{ RAWG18 (acc. specs)} = 6.385 \frac{\Omega}{1000 \text{ ft}} \text{ or } 20,948 \frac{\Omega}{\text{km}}$$

$$U_{Drop} = 20,948 \frac{\Omega}{\text{km}} \times 0.1 \text{ km} \times 1A = 2.1V$$

$$U_{Drop} = 6.385 \frac{\Omega}{1000 \text{ ft}} \times 328 \text{ ft} \times 1A = 2.1V$$

Condición esencial Instale la fuente de alimentación lo más cerca posible de la ampliación.



### Aviso!

Estas especificaciones son válidas para la fuente de alimentación, las salidas de relé y la interfaz de la ampliación.

En relación con las entradas, es necesario tener en cuenta los valores específicos de caída de tensión. Consulte el capítulo *Conexión de dispositivos de entrada analógicos*, Página 22.

## 4.6 Toma de tierra y mallado


El punto de toma de tierra principal de la ampliación se conecta a la patilla 2 del conector de la fuente de alimentación. Si desea obtener información sobre estas conexiones, consulte el capítulo *Diagramas de conexión, Página 34*.

Una buena opción consiste en proteger todos los cables con señales de nivel bajo.

Si la ampliación se alimenta desde el controlador, como en el número 2 de *Descripción: fuente de alimentación y consumo de energía, Página 18*, la conexión se debe realizar como se muestra en el diagrama de conexión de la *Interfaz RS-485, Página 19*.

### Aviso!



El símbolo de toma de tierra funcional  identifica una parte funcional que permite instalar un sistema eléctrico de forma compatible desde el punto de vista electromagnético.

### Aviso!



Si el blindaje está configurado en la ampliación, los puentes apropiados para el blindaje también se deben configurar en el controlador. Consulte los manuales de instalación correspondientes del controlador.

### Aviso!



Riesgo de funcionamiento incorrecto  
Asegúrese de que no se formen bucles a tierra.

### Aviso!



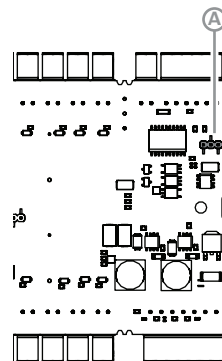
De forma general se aplican las siguientes condiciones:

Si los dispositivos tienen sus propias fuentes de alimentación, el mallado se aplica a un solo lado. El extremo libre debe estar aislado para evitar conexiones involuntarias.

Si un dispositivo es alimentado a través de otro, el cable mallado debe aplicarse a ambos lados.

### 4.6.1 Toma de tierra para la interfaz de las ampliaciones

A 1:  Delivery status



**Figura 4.5:** Parte inferior del puente con toma de tierra de AMC2-16IE

A1	Estado de entrega
----	-------------------

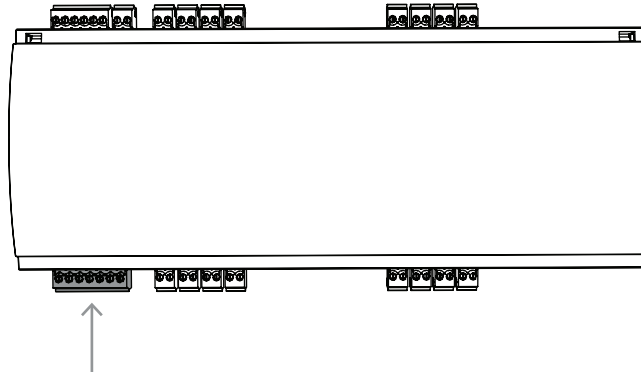
El puente A conecta la toma de tierra interna del controlador a la toma de tierra RS-485 de la interfaz esclava. Configure el puente A (A2) únicamente si el controlador alimenta a los demás dispositivos periféricos conectados directamente a él.



## 4.7 Conexión de la fuente de alimentación a la ampliación

### 4.7.1 Fuente de alimentación directa

Conecte la fuente de alimentación al conector atornillado de 7 patillas POWER.



**Figura 4.6:** Conector de fuente de alimentación

Conecte una fuente de alimentación externa (10-30 VCC) a la ampliación en la patilla 1 (positiva) y la patilla 3 (0 V) del conector atornillado.

Bosch recomienda utilizar la fuente de alimentación Bosch APS-PSU-60.

Esta fuente de alimentación también se puede utilizar como un sistema de alimentación ininterrumpida (SAI) cuando se usan las baterías adecuadas. También tiene salidas de relé para monitorizar las buenas señales de potencia. Se pueden conectar a:

- patillas 4 y 7 para CA de buena potencia
- patillas 5 y 7 para batería de buena potencia
- patillas 6 y 7 para CC de buena potencia.

Si la fuente de alimentación recomendada no está en uso, es útil cortocircuitar estos pines.

#### **Aviso!**

Si se utiliza una batería, la fuente de alimentación (PSU) comprueba el estado de la batería cada 5 minutos.

Durante la autopruueba, la PSU conmuta su salida de la alimentación regulada por CA a la energía regulada por batería. Esto hace que el dispositivo se alimente únicamente a través de la batería.

Asegúrese de que el mantenimiento de la batería se realice como aconseja el fabricante para reducir el riesgo de perder la potencia en el dispositivo durante la autopruueba.

La duración de esta autopruueba es de aproximadamente 1 segundo.

La señal de **CA de buena potencia** se apaga durante la autopruueba.

Si no hay ninguna batería conectada, la PSU no realiza ninguna autopruueba.

Dependiendo del nivel de seguridad de su edificio, se recomienda reemplazar la batería con más frecuencia (por ejemplo, cada 3 años) con el fin de mantener el sistema funcionando correctamente.



### 4.7.2 Fuente de alimentación mediante interfaz RS-485

Asegúrese de que solo esté conectada una de las fuentes de alimentación.

La alimentación también puede suministrarla el controlador. En este caso, también se conecta la tensión de alimentación (patilla 1-2), además de las líneas de datos (patilla 3-6).

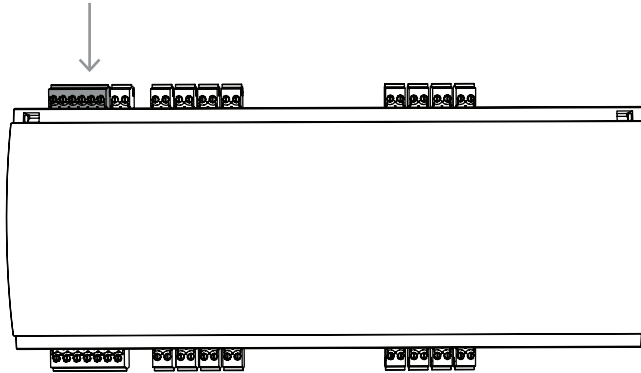


Figura 4.7: Interfaz de la fuente de alimentación interna

### 4.7.3 Descripción: fuente de alimentación y consumo de energía

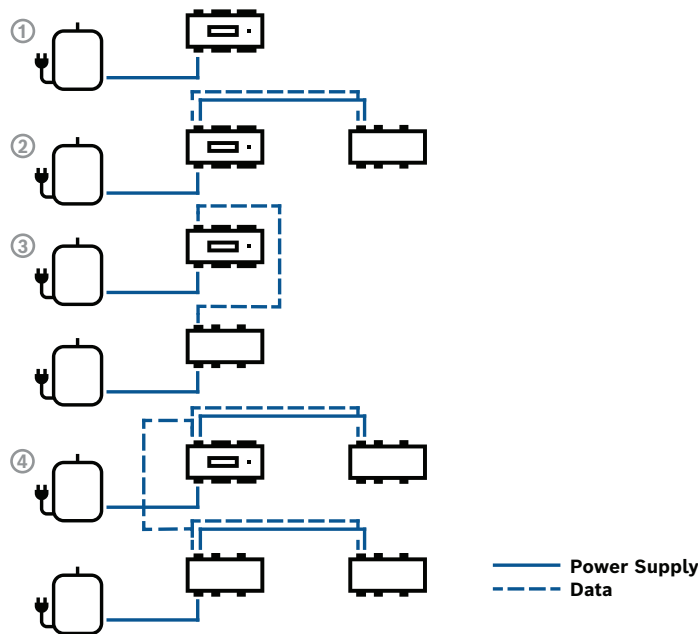


Figura 4.8: Ejemplo de configuraciones

Ejemplo	Componentes utilizados	Potencia de salida	Uso propio	disponible	Carga constante
1	PSU + controlador	60 VA	5 VA	55 VA	25 VA
2	PSU + controlador + ampliación	60 VA	2 x 5 VA	50 VA	20 VA
	Si se utilizan más ampliaciones, los valores disminuyen				
	PSU + controlador + 2 ampliaciones	60 VA	3 x 5 VA	45 VA	15 VA
	PSU + controlador +	60 VA	4 x 5 VA	40 VA	10 VA

Ejemplo	Componentes utilizados	Potencia de salida	Uso propio	disponible	Carga constante
	3 ampliaciones				
3	PSU + controlador y PSU + ampliación	60 VA + 60 VA	5 VA + 5 VA	55 VA + 55 VA	25 VA + 25 VA
	Si se utilizan más ampliaciones, los valores disminuyen				
	PSU + controlador y PSU + 2 ampliaciones	60 VA + 60 VA	5 VA + 2 x 5 VA	55 VA + 50 VA	25 VA + 20 VA
	PSU + controlador y PSU + 3 ampliaciones	60 VA + 60 VA	5 VA + 3 x 5 VA	55 VA + 45 VA	25 VA + 15 VA
Si utiliza más de dos ampliaciones, se recomienda esta combinación					
4	PSU + controlador + ampliación y PSU + ampliación + ampliación	60 VA + 60 VA	2 x 5 VA + 2 x 5 VA	50 VA + 50 VA	20 VA + 20 VA

**Tabla 4.1:** Descripción general: fuente de alimentación y consumo de energía

#### Explicación de las columnas de la tabla:

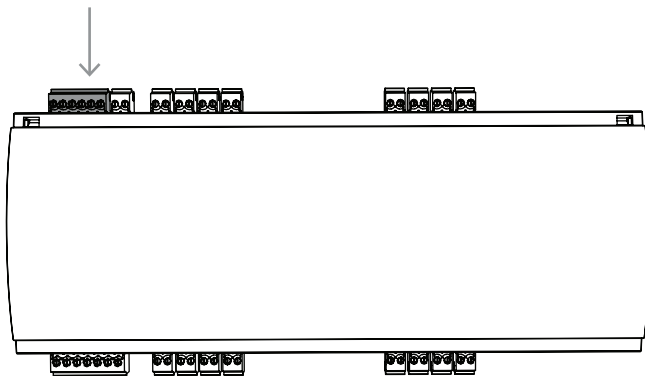
<b>Potencia de salida</b>	Energía proporcionada por la fuente de alimentación.
<b>Uso propio</b>	Potencia utilizada por el controlador.
<b>Disponible</b>	Energía disponible para dispositivos externos
<b>Carga constante</b>	Cantidad de energía disponible que se puede consumir de forma constante.

Por lo tanto, el **ejemplo 1** se puede entender de la siguiente manera:

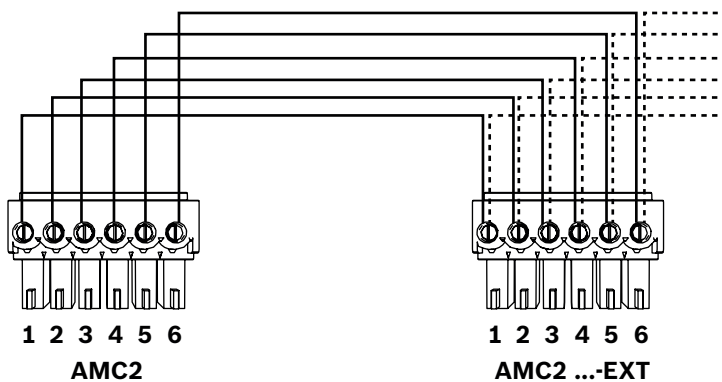
Del total de energía entrante (60 VA), el controlador consume 5 VA. Por lo que quedan 55 VA para los dispositivos externos. De estos 55 VA, 25 VA se pueden utilizar para la carga constante (por ejemplo, una lectora de tarjetas) y quedan 30 VA para un consumo máximo ocasional (por ejemplo, un abridor de puerta).

## 4.8 Interfaz RS-485

La ampliación se conecta al controlador mediante el bus del módulo de ampliación RS-485. Esta interfaz también se utilizará para conectar otras ampliaciones.



**Figura 4.9:** Bus del módulo de la fuente de alimentación interna  
Para obtener entradas y salidas adicionales, cada controlador se puede conectar a un máximo de 3 ampliaciones, por ejemplo, para el control del ascensor.



**Figura 4.10:** Conexión de un módulo de ampliación a un AMC2

### 4.8.1 Direccionamiento

La dirección de la tarjeta se establece utilizando un interruptor que se encuentra en la parte inferior de la misma (consulte Configuración de equipo).



**Aviso!**

Cuando configure el sistema, asegúrese de que el orden de las tarjetas en el software de control de acceso se corresponda con las direcciones establecidas al usar este conmutador.

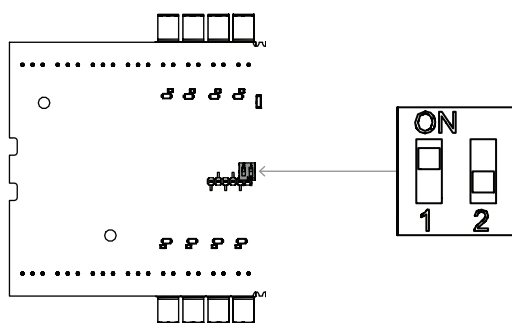


Figura 4.11: Ubicación del selector de la configuración del host

Dirección	Interruptores DIP	
	1	2
ninguno	Desactivado	Desactivado
1 (estado de entrega)	<b>Activado</b>	Desactivado
2	Desactivado	<b>Activado</b>
3	<b>Activado</b>	<b>Activado</b>

## 4.9 Conexión de dispositivos de entrada analógicos

La unidad AMC2-16IE tiene 16 entradas analógicas. Las entradas se conectarán a los conectores atornillados de 2 patillas: S2, S3, S4, S5, S6, S7, S8, S9, S12, S13, S14, S15, S16, S17, S18 y S19.

Si desea obtener información sobre estas conexiones, consulte *Diagramas de conexión*, *Página 34*.

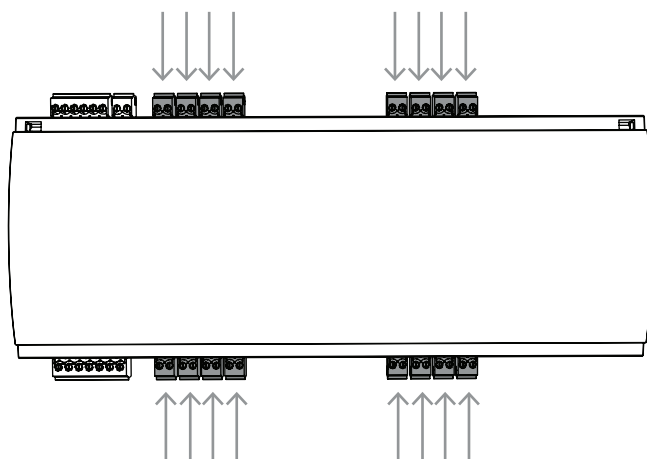


### Aviso!

Riesgo de daños al equipo

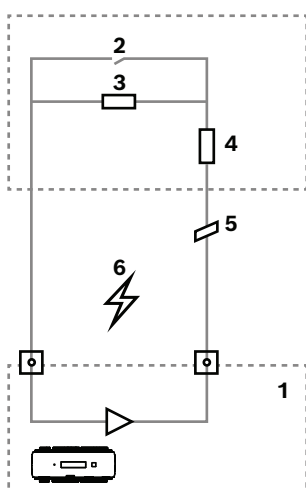
No conecte la fuente de alimentación externa a las entradas de la ampliación.

Al conectar una salida de relé directamente a una entrada de la ampliación, utilice un contacto sin potencial.



**Figura 4.12:** Conectores de entrada analógica de AMC2-16IE

El controlador también puede detectar el estado cortocircuitado o abierto del cableado y, en consecuencia, activar una alarma si los dispositivos apropiados están conectados.



**Figura 4.13:** Diagrama de circuitos

1	Entrada analógica del AMC2	2	Monitorización/contacto de puerta
3	Resistencia en paralelo ( $R_p$ )	4	Resistencia en serie ( $R_s$ )
5	Cable roto	6	Cortocircuito

- Puerta abierta:  $R_s + R_p$
- Puerta cerrada:  $R_s$
- Cable abierto:  $R_s + R_p = \infty$
- Cortocircuito:  $R_s + R_p = 0$

Los valores de la resistencia pueden variar dependiendo del sistema de bloqueo utilizado.

El paquete de ampliación incluye resistencias de 2,2 k $\Omega$  que se pueden utilizar para sustituir las resistencias  $R_s$  y  $R_p$ .

Para detectar los cuatro estados, la caída de tensión en el cable de conexión no debe superar los valores especiales. En la tabla siguiente se muestran los valores máximos de resistencia de cable permitida, en función de la combinación de resistencias utilizada.

$R_p$	1k	1k2	1k5	1k8	2k2	2k7	3k3	3k9	4k7	5k6	6k8	8k2
$R_s$												
1k	220	220	220	210	200							
1k2	260	270	270	270	260	240						
1k5	310	330	340	350	350	340	310	280				
1k8	340	380	390	410	410	410	400	370	330	290	200	
2k2		430	460	490	510	520	510	500	460	420	340	240
2k7		490	540	570	620	630	640	640	620	580	510	420
3k3			610	650	700	740	770	780	770	750	700	620
3k9				720	790	850	890	910	910	910	880	810
4k7					880	960	960	970	1100	1100	1050	1050
5k6						1050	1100	1200	1200	1300	1300	1250
6k8							1300	1400	1500	1500	1500	1500
8k2								1500	1650	1700	1800	1900

**Tabla 4.2:** Valores máximos de resistencia de cable según la combinación de resistencias utilizada en Ohm

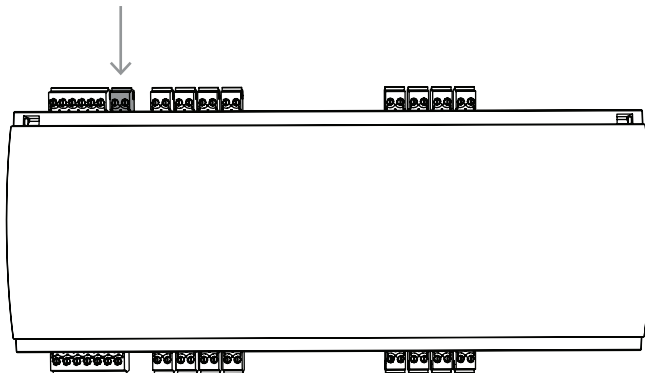


**Aviso!**

Se recomienda utilizar resistencias en serie ( $R_s$ ) inferiores a 5K6 para obtener mediciones claras.

## 4.10 Protección antisabotaje

La ampliación proporciona una interfaz adicional para conectar contactos antisabotaje externos. Esta interfaz es un conector atornillado de 2 patillas sin tensión marcado con una **T**. Si no se utiliza, este contacto antisabotaje debe permanecer cortocircuitado.



**Figura 4.14:** Contacto de protección contra manipulaciones de AMC2-16IE



### **Aviso!**

Dado que la ampliación no tiene pantalla, la información de estado de las señales de entrada y salida se muestra en la pantalla del controlador conectado. Para obtener más información, consulte el manual de instalación del controlador correspondiente.



## 5 Requisitos UL

Antes de instalar el producto en un sistema UL, lea y siga los requisitos de UL que se describen a continuación.

Dependiendo de la gestión de host, el sistema consta de:

- El número máximo de controladores varía en función del tipo de licencia (AMC2-xWCF, versión de descarga 00.49 o superior, versión del programa 37.xx).
- El controlador AMC2-xWCF se puede ampliar con un dispositivo AMC2-4WE.
- Cada controlador se puede ampliar con hasta tres AMC2-8IOE, AMC2-16IOE o AMC2-16IE en cualquier combinación.
- Las cajas disponibles son AMC2-UL01 (para un dispositivo) o AMC2-UL02 (para dos dispositivos).
- Para cada caja, es necesaria una fuente de alimentación Bosch APS-PSU-60, que debe estar ubicada en la misma sala que el dispositivo AMC2 conectado. La distancia máxima recomendada entre la unidad de la fuente de alimentación y el AMC2 es de 3 m (9,84 pies).



### **Aviso!**

El uso de la alarma antirrobo, el hardware de pánico y el control del ascensor no han sido evaluados por UL.

## 5.1 Requisitos del sistema

### 5.1.1 Equipo

#### **Sistema de host**

Para obtener información detallada sobre el sistema operativo y el hardware necesarios, consulte el manual de instalación correspondiente del sistema de gestión utilizado.



### **Aviso!**

Los equipos utilizados para instalaciones UL deben tener la certificación UL otorgada por el Information Technology Equipment Group (ITE).

## 5.2 Descripciones de niveles UL 294

Se aplican los siguientes niveles UL 294:

- CONTROL DE ACCESO, NIVEL DE ATAQUE DESTRUCTIVO I: un producto de control de acceso destinado, pero no limitado a, un área controlada que no se requiere para cumplir la Prueba de Ataque destructivo.
- CONTROL DE ACCESO, NIVEL DE SEGURIDAD DE LÍNEA I: un producto de control de acceso sin seguridad de línea de comunicación.
- CONTROL DE ACCESO, NIVEL DE RESISTENCIA IV: un producto de control de acceso funcionará según lo previsto en la tensión nominal y la corriente para 100.000 ciclos de funcionamiento previsto.
- CONTROL DE ACCESO, NIVEL DE ENERGÍA DE RESERVA II: un producto de control de acceso para unidades que emplean la fuente de alimentación modelo APS-PSU-60 para los modos de 12 VCC y 24 VCC. El nivel II funciona durante 30 minutos.

## 5.3 Instrucciones de instalación

Este sistema se instalará en interiores dentro del área protegida o restringida.

La configuración evaluada por UL requiere las siguientes restricciones:

- Un sistema de gestión de host conectado para configurar el controlador AMC2, gestionar la base de datos de usuarios de tarjetas, etc. Una vez realizada la configuración, el controlador AMC2 todavía puede funcionar según lo previsto, sin ninguna conexión al sistema de gestión de host. Sin embargo, el estado de alarma del sistema no se reflejará.
- UL ha evaluado que la protección esté establecida por el software del sistema de acceso como equipo de monitorización complementario.
- Es necesaria la caja AMC2-UL01 o AMC2-UL02. Los dispositivos de controlador AMC2 y ampliación deben instalarse en una de estas cajas.
- El contacto antisabotaje del controlador AMC2 debe estar conectado al interruptor antisabotaje de la caja.
- En una carcasa: cuando se utiliza un controlador AMC2 y una tarjeta de ampliación AMC2, si la tarjeta de ampliación AMC2 se suministra a través de la interfaz de ampliación, los contactos "AC fail", "DC fail" y "BAT fail" deben estar cortocircuitados.
- Las cerraduras de las puertas deben estar conectadas como a prueba de fallos (NFPA 101).
- Para la conexión del sistema de host, solamente se debe utilizar el puerto Ethernet (RJ45). **Las conexiones de host RS-232 y RS-485 no se pueden utilizar en instalaciones UL.**
- La conexión esclava RS-485 solo se puede utilizar para la conexión a otros dispositivos de ampliación de AMC2. No se puede utilizar para la conexión a lectores u otros accesorios.
- Todas las unidades deben ser alimentadas por la fuente de alimentación Bosch APS-PSU-60 para instalaciones UL. La fuente de alimentación debe estar ubicada en la misma sala que el dispositivo AMC2 conectado. La distancia máxima recomendada entre la unidad de la fuente de alimentación y el AMC2 es de 3 m (9,84 pies).
- Los métodos de cableado se ajustarán al Código Eléctrico Nacional (ANSI/NFPA70, Artículos 725 y 800), a los códigos locales y a la Autoridad competente (AHJ).
- Todos los dispositivos de interconexión y cableado deben estar certificados o ser reconocidos por UL.
- El tamaño mínimo de cable utilizado para conectar dispositivos externos será de al menos 26 AWG, dependiendo del consumo de energía eléctrica.
- Los productos no están diseñados para ser instalados o montados en espacios de tratamiento de aire.
- Para detectar los cuatro estados de la entrada, la caída de tensión en el cable de conexión no debe superar los valores especiales. En las instalaciones de UL, solo es posible utilizar las resistencias de fin de línea RS = 2k2 y RP = 2k2.

La protección transitoria de la línea de alimentación que cumple con la norma para supresores de sobretensiones de tensión transitoria, UL 1449, con una clasificación máxima marcada de 330 V debe utilizarse junto con el sistema de gestión de host.

La protección transitoria de la línea de señal cumple con los requisitos de la Norma para Protectores para Circuitos de Comunicación de Datos y Alarma contra Incendios, UL 497B, con la clasificación máxima marcada de 50 V.

Los circuitos de comunicación y los componentes de red conectados a la red de telecomunicaciones estarán protegidos por protectores secundarios para los circuitos de comunicación. Estos protectores deberán cumplir con la Norma de Protectores Secundarios para Circuitos de Comunicación, UL 497A. Estos protectores se utilizarán únicamente en el lado protegido de la red de telecomunicaciones.

El equipo debe instalarse en un entorno de temperatura controlada. Un entorno de temperatura controlada se define como un entorno que se puede mantener entre 13 - 35 °C (55 - 95 °F) mediante el sistema HVAC. Se proporcionarán veinticuatro horas de energía de reserva para el sistema HVAC. El sistema de alimentación de reserva para el sistema HVAC puede ser suministrado solo por un generador accionado por un motor. No es necesario utilizar una batería de reserva.

Para el cumplimiento de UL, utilice solo lectores certificados por UL.

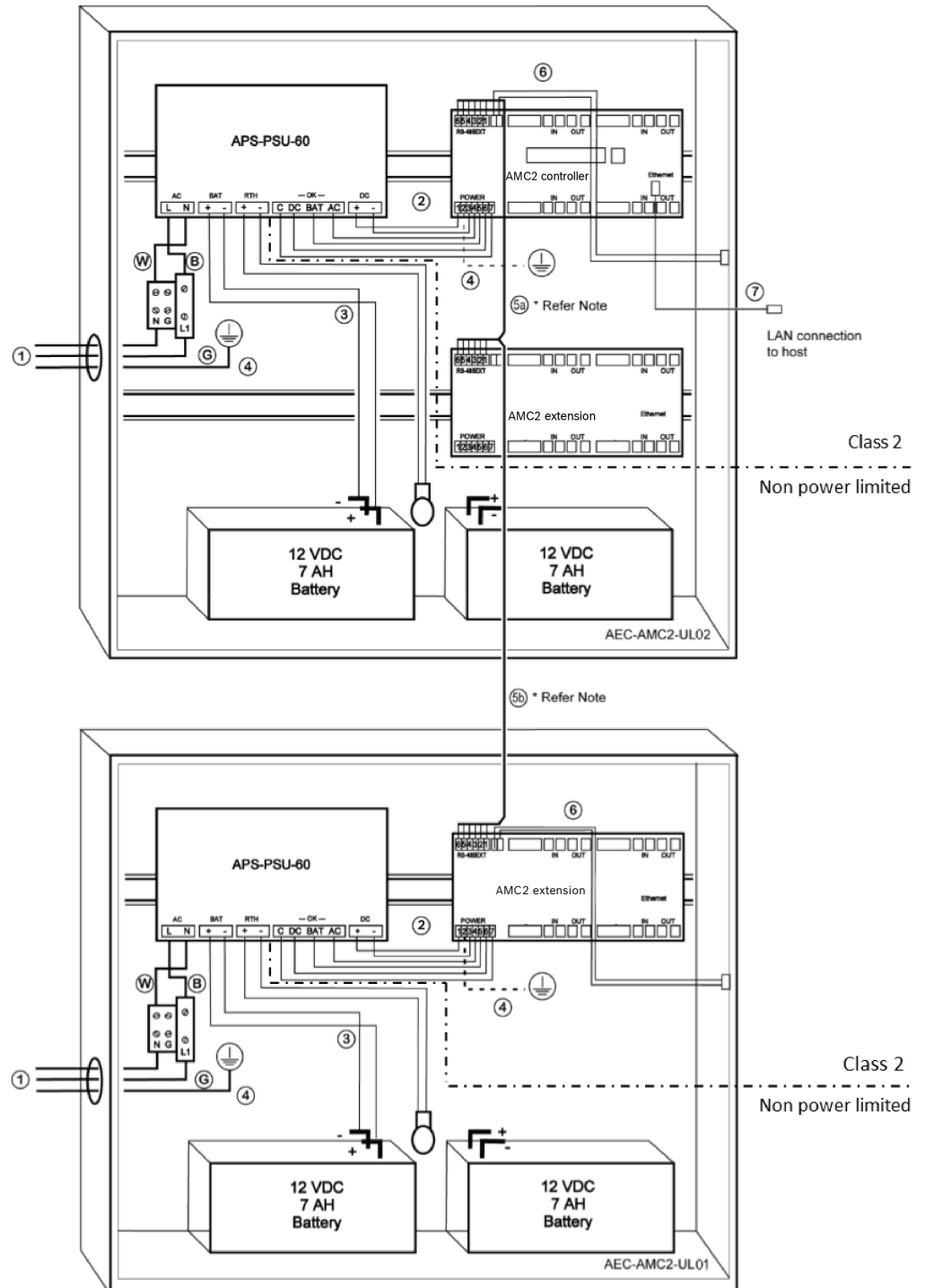



Figura 5.1: Ejemplo de montajes con ampliaciones

Posición	Descripción	Posición	Descripción
<b>B</b>	Negro / marrón	<b>3</b>	Conexión de batería
		<b>4</b>	Cable de tierra
<b>W</b>	Azul	<b>5a</b> <b>5b</b>	Conexión de ampliación RS-485
<b>G</b>	Verde o verde / amarillo	<b>6</b>	Conexión de sabotaje
<b>1</b>	Conexión de alimentación de CA	<b>7</b>	Cable Ethernet
<b>2</b>	Alimentación de CC del AMC2		Puntos de toma de tierra

**Precaución!**

Riesgo de interferencia eléctrica.

Asegúrese de mantener los conductores de clase 2 y los conductores limitados que no son de potencia están estrictamente separados.

- Evite cualquier cruce de los conductores de las dos categorías.
- Guíe los conductores de las dos categorías a través de los diferentes troqueles de la carcasa.



## 5.4 Especificación técnica ampliada

### 5.4.1 Ampliación RS-485

- Potencia nominal de salida máxima de la ampliación RS-485 de 2,5 A a 9,0 VCC a 30 VCC

(la tensión de salida depende de la entrada de tensión en la placa)

### 5.4.2 Consumo de energía

Potencia de alimentación	De 10 VCC a 30 VCC, máximo de 3 A
Consumo de energía	5 VA
Salida total combinada	3 A a 10 VCC - 12 VCC 2,5 A a 24 VCC - 30 VCC

## 6 Solución de problemas

Si se producen problemas, lea la tabla siguiente.

Configure solo aquellos controles que se especifican en el manual de instalación. Si se realiza un ajuste incorrecto de otros controles pueden producirse daños que conlleven una reparación por parte de un técnico cualificado para restaurar el funcionamiento normal de la unidad.

Si no está seguro del problema o si el problema persiste, póngase en contacto con el *Servicio posventa, Página 31*.

Las señales de entrada de los módulos de ampliación son controladas por el controlador al que están conectados. El ajuste de las señales se puede comprobar en la pantalla del controlador correspondiente.

Problema	Causa	Solución
No hay respuesta de una o más entradas.	<ul style="list-style-type: none"> <li>- El bus del módulo de ampliación no proporciona energía.</li> <li>○</li> <li>- La fuente de alimentación no proporciona energía.</li> </ul>	<ul style="list-style-type: none"> <li>- Compruebe que la fuente de alimentación utilizada a través del bus del módulo de ampliación está conectada al controlador y que el controlador está encendido.</li> <li>○</li> <li>- Compruebe que la fuente de alimentación está correctamente conectada a la ampliación.</li> <li>- Compruebe si la fuente de alimentación de la PSU está presente.</li> </ul>
	No hay confirmación de las entradas en el sistema.	<ul style="list-style-type: none"> <li>- Compruebe la pantalla del controlador para asegurarse de que la señal está configurada cuando la entrada está en cortocircuito.</li> <li>- Compruebe la configuración del controlador. Si es necesario, restablezca los valores predeterminados de fábrica en el controlador para eliminar todos los datos de configuración.</li> </ul>

<b>Problema</b>	<b>Causa</b>	<b>Solución</b>
		– Restablezca el controlador tal como se describe en Reseteo del software.

## 7 Servicio y reparación

La ampliación está respaldada por una garantía estándar de 3 años. Póngase en contacto con su distribuidor para comprar una ampliación de la garantía.



### **Advertencia!**

Peligro de descargas eléctricas

Abrir o quitar las cubiertas puede exponerle a tensiones peligrosas. Una descarga eléctrica puede causar lesiones o la muerte. No realice tareas de mantenimiento usted mismo. Todas las reparaciones deben ser realizadas por personal de servicio cualificado.

### **Daños que requieren servicio**

Desconecte el controlador y la ampliación de la fuente de alimentación de CA o CC principal y recurra a un técnico cualificado para que realice una reparación si:

- El cable de alimentación o el enchufe están dañados.
- Se ha derramado líquido o ha caído algún objeto en el interior del dispositivo.
- El dispositivo ha estado expuesto a agua o a un clima húmedo (lluvia, nieve, etc.).
- El dispositivo se ha caído o se ha dañado el armario.
- El rendimiento del dispositivo presenta cambios notables.

### **Comprobación de seguridad**

Una vez completada la revisión o reparación del controlador, solicite al técnico de servicio que realice comprobaciones de seguridad para garantizar un funcionamiento correcto.

### **Servicio posventa**

Para obtener más información, visite [www.boschsecurity.com/xc/en/support/](http://www.boschsecurity.com/xc/en/support/).

## 8 Disposición

### Equipos eléctricos y electrónicos antiguos



Este producto y/o batería deben desecharse por separado de los residuos domésticos. Deseche este producto de acuerdo con las leyes y regulaciones locales, para permitir su reutilización y/o reciclaje. Esto ayudará a conservar los recursos y a proteger la salud humana y el medio ambiente.



### Seguridad de datos

De acuerdo con el Reglamento General de Protección de Datos (RGPD), las empresas están obligadas a eliminar o destruir adecuadamente los dispositivos de almacenamiento de datos que contengan datos personales si ya no son necesarios.

Dado que los controladores de acceso y los lectores pueden contener información confidencial, estos deben tratarse y eliminarse como dispositivos de almacenamiento de datos después de su uso.

El AMC2 tiene una tarjeta CF como medio de almacenamiento. Al desechar el AMC2, asegúrese de que la tarjeta CF o el AMC2 completo se destruyen o eliminan de acuerdo con la Ordenanza de Protección de Datos Local.



## 9 Especificaciones técnicas

### Especificaciones mecánicas

Color	Blanco
Dimensiones (Alto x Ancho x Fondo) (mm)	90 mm x 232 mm x 63 mm
Dimensiones (Alto x Ancho x Fondo) (in)	3.5 in x 9.1 in x 2.5 in
Material	Plástico (ABS); Policarbonato (UL94V-0)
Tipo de montaje	DIN-rail
Peso (kg)	0.360 kg
Peso (lb)	0.79 lb

### Especificaciones ambientales

Temperatura de funcionamiento (°C)	0 °C – 50 °C
Temperatura de funcionamiento (°F)	32 °F – 122 °F
Humedad relativa de funcionamiento, sin condensación (%)	0% – 95%
Calificación IP	IP30

### Capacidad

Número de entradas analógicas	16
-------------------------------	----

### Conectividad

Interfaz de ampliación	RS485
------------------------	-------

### Especificaciones eléctricas

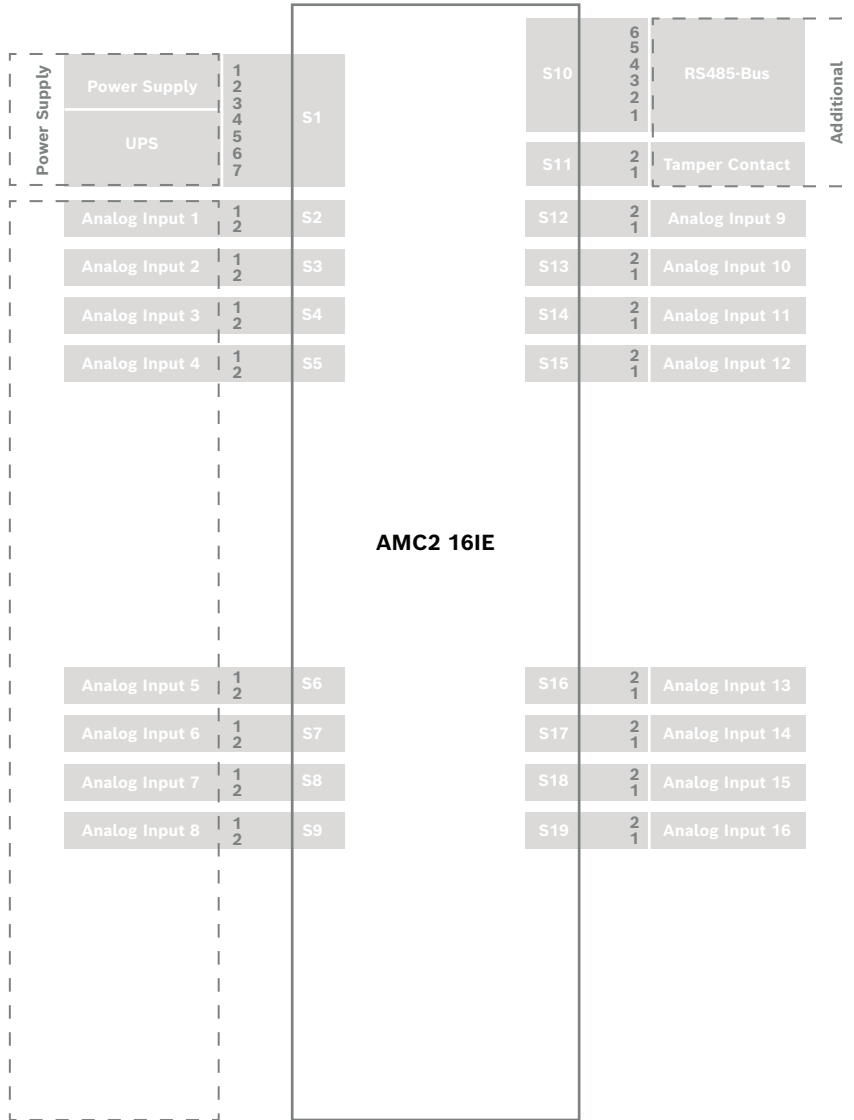
Tensión de entrada (VCC)	10 VDC – 30 VDC
Consumo de energía (VA)	5 VA

# 10

## Apéndices

### 10.1

### Diagramas de conexión

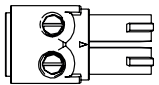


**Figura 10.1:** Bloques de conectores del AMC2-16IE

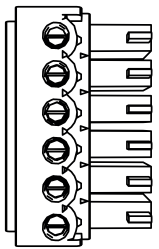

	1	Fuente de alimentación, CC positiva (10 V - 30 V)
	2	pantalla
	3	Fuente de alimentación (0 V)
	4	SAI (señal de alimentación buena): CA
	5	SAI (señal de alimentación buena): Batería
	6	SAI (señal de alimentación buena): CC

	7	SAI (señal de alimentación buena): Común
--	---	---

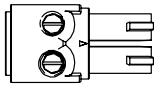
**Tabla 10.3:** Fuente de alimentación

	1	Entrada analógica
	2	Entrada analógica

**Tabla 10.4:** Entrada analógica

	1	Fuente de alimentación, (10 V - 30 V)
	2	Fuente de alimentación GND
	3	pantalla 
	4	RxTx+ de datos
	5	RxTx- de datos
	6	PAG

**Tabla 10.5:** Bus del módulo de ampliación

	1	Contacto antisabotaje
	2	Contacto antisabotaje

**Tabla 10.6:** Contacto antisabotaje externo



**Soporte**

Acceda a nuestros **servicios de asistencia** en [www.boschsecurity.com/xc/en/support/](http://www.boschsecurity.com/xc/en/support/).  
 Bosch Security and Safety Systems ofrece soporte en estas áreas:

- [Aplicaciones y herramientas](#)
- [Modelización de información de edificios](#)
- [Garantía](#)
- [Solución de problemas](#)
- [Reparación y cambio](#)
- [Seguridad de productos](#)



**Bosch Building Technologies Academy**

Visite el sitio web de Bosch Building Technologies y acceda a los **cursos de formación, los tutoriales en vídeo** y la **documentación**: [www.boschsecurity.com/xc/en/support/training/](http://www.boschsecurity.com/xc/en/support/training/)









**Bosch Security Systems B.V.**

Torenallee 49

5617 BA Eindhoven

Netherlands

**[www.boschsecurity.com](http://www.boschsecurity.com)**

© Bosch Security Systems B.V., 2024

**Soluciones para edificios para una vida mejor**

202404031705