

Carte d'extension 16 entrées

API-AMC2-16IE

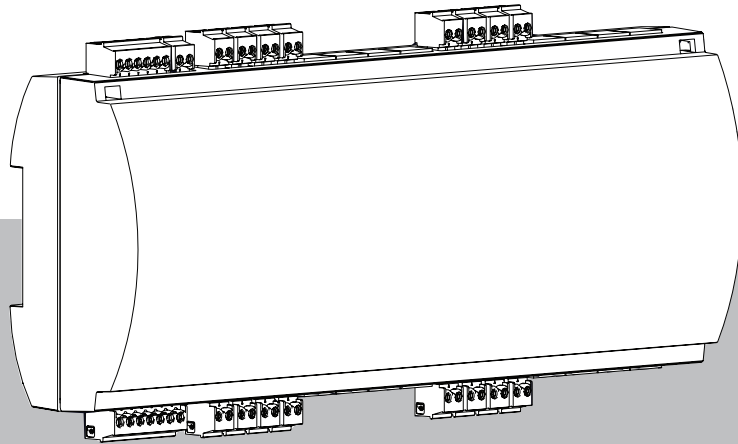


Table des matières

1	Sécurité	4
1.1	FCC Classe B	5
2	Brève information	6
3	Introduction	7
3.1	Description	7
3.2	Présentation du produit	8
3.3	Présentation du système	8
4	Installation	10
4.1	Montage du périphérique sur un rail de montage	10
4.2	Démontage du périphérique d'un rail de montage	11
4.3	Ouverture du boîtier	12
4.4	Fermeture du boîtier	12
4.5	Câblage	14
4.5.1	Sélection du câble approprié pour éviter d'importantes pertes de puissance	14
4.6	Mise à la terre et blindage	15
4.6.1	Mise à la terre pour interface d'extension	15
4.7	Connexion de l'alimentation à l'extension	17
4.7.1	Alimentation directe	17
4.7.2	Alimentation via l'interface RS-485	18
4.7.3	Présentation - Alimentation/consommation	18
4.8	Interface RS-485	20
4.8.1	Adressage	21
4.9	Connexion des dispositifs à entrée analogique	22
4.10	Protection contre les accès non autorisés	24
5	Exigences UL	25
5.1	Configuration requise	25
5.1.1	Ordinateur	25
5.2	Descriptions des niveaux UL 294	25
5.3	Instructions d'installation	26
5.4	Caractéristiques techniques étendues	29
5.4.1	Extension RS-485	29
5.4.2	Consommation	29
6	Dépannage	30
7	Service et réparation	31
8	Mise au rebut	32
9	Caractéristiques techniques	33
10	Annexes	34
10.1	Schémas de connexion	34

1 Sécurité

**Avertissement!****Veillez lire attentivement les instructions fournies**

Avant d'utiliser l'appareil, lisez attentivement ces instructions. Assurez-vous que vous avez bien compris les informations contenues dans le présent document.

**Attention!****Risque d'incendie et risque d'électrocution en raison de pièces de rechange et d'accessoires non autorisés**

Les pièces de rechange et les accessoires non autorisés peuvent ne pas comporter de câbles de mise à la terre ou d'autres éléments de sécurité. Les alimentations externes doivent être installées par du personnel qualifié. Le technicien de service doit utiliser des pièces de rechange ou des accessoires spécifiés par le fabricant.

**Avertissement!****Risque de blessures corporelles en raison du blocage des issues de secours**

Ce produit peut bloquer les issues de secours s'il n'est pas installé correctement. Pour garder les issues de secours libres :

- Utilisez des verrous en mode de sécurité intrinsèque afin que les portes puissent être déverrouillées en cas de panne de courant.
- Installez des commutateurs de dérogation manuelle, comme des bris de vitre ou des stations à levier, pour déverrouiller les portes en cas d'urgence.

**Remarque!****Dommages de l'appareil dus à un montage incorrect**

Installez les éléments sur les rails de montage correspondants.

Si l'appareil tombe ou est endommagé, vérifiez-le avant l'installation.

**Remarque!****Remarques sur les réglementations locales**

Lorsque vous installez l'appareil, tenez compte des réglementations locales en matière d'incendie, de santé et de sécurité.

**Remarque!****Dommages de l'appareil dus à une décharge électrostatique**

Protégez le matériel des décharges électrostatiques, notamment lorsque l'appareil est ouvert et exposé. Déconnectez toujours l'appareil de la source d'alimentation avant de modifier l'installation. Ce produit ne prend pas en charge le branchement à chaud.

**Remarque!****Accès non autorisé**

Si ce produit est installé dans un environnement non protégé, des personnes non autorisées peuvent y accéder.

Installez-le dans un emplacement à accès restreint.

Cet appareil ne convient pas à une utilisation dans des endroits où des enfants peuvent être présents.

**Remarque!**

Certaines caractéristiques et fonctions décrites dans ce document dépendent du micrologiciel chargé dans l'appareil et du logiciel hôte. Assurez-vous que le contrôleur est mis à jour avec la version de firmware fournie avec le système hôte.

1.1**FCC Classe B**

Cet appareil est conforme à la section 15 des règles FCC. Le fonctionnement est soumis aux deux conditions suivantes : (1) Cet appareil ne doit pas causer d'interférences nuisibles et (2) cet appareil doit accepter toute interférence reçue, y compris les interférences susceptibles de provoquer un fonctionnement indésirable.

Toute modification apportée au produit, et non expressément approuvée par la partie responsable de l'appareil, est susceptible d'entraîner la révocation du droit d'utilisation de l'appareil.

Remarque : Suite à différents tests, cet appareil s'est révélé conforme aux exigences imposées aux appareils numériques de classe B, conformément à la section 15 du règlement de la Commission fédérale des communications des États-Unis (FCC). Ces limites sont conçues pour qu'il fournisse un rempart raisonnable contre de possibles interférences nuisibles dans une installation résidentielle. Cet appareil génère, utilise et émet de l'énergie de fréquences radio et peut, en cas d'installation ou d'utilisation non conforme aux instructions, engendrer des interférences nuisibles au niveau des communications radio. Cependant, l'absence d'interférences dans une installation particulière n'est toutefois pas garantie. Il est possible de déterminer la production d'interférences en mettant l'appareil successivement hors et sous tension, tout en contrôlant la réception radio ou télévision. L'utilisateur peut parvenir à éliminer les interférences éventuelles en prenant une ou plusieurs des mesures suivantes :

- Réorientez ou repositionnez l'antenne réceptrice.
- Augmentez la distance entre l'équipement et le récepteur.
- Branchez l'équipement sur la prise d'un circuit différent de celui auquel le récepteur est connecté.
- Consultez le revendeur ou un technicien qualifié en radio/télévision pour obtenir de l'aide.

2 Brève information

Grâce à cette extension, le contrôleur AMC2, désormais appelé contrôleur, peut être étendu avec le nombre approprié d'entrées et de sorties. Une large gamme d'options de contrôle supplémentaire est ainsi disponible.

Chaque contrôleur peut être connecté à un maximum de 3 extensions supplémentaires. Les variantes AMC2-8IOE, AMC2-16IOE et AMC2-16IE peuvent être combinées selon les besoins.

Les extensions ne disposant pas de leur propre mémoire ni processeur, aucune donnée ou événement n'est stocké ici.

Le contrôleur d'accès modulaire (AMC) est pris en charge par Access Professional Edition (APE), BIS Access Engine (ACE) et Access Management System (AMS).

Pour les dernières informations sur nos produits, visitez notre catalogue de produits en ligne : www.boschsecurity.com/xc/en/product-catalog/

Dates de fabrication

Pour les dates de fabrication du produit, accédez à l'adresse www.boschsecurity.com/datecodes/ et reportez-vous au numéro de série sur l'étiquette du produit.

Ce matériel faisant partie d'un système de sécurité,

Son accès doit être exclusivement réservé aux personnes autorisées.

Certains états interdisant l'exclusion ou la limitation des garanties implicites, ainsi que la limitation de la responsabilité en cas de dommages accessoires ou consécutifs, il se peut que ladite limitation ou exclusion ne s'applique pas dans votre cas.

Si vous avez besoin d'aide ou si vous avez des questions, contactez :

Bosch Security Systems B.V.

Torenallee 49

5617 BA Eindhoven

Pays-Bas

www.boschsecurity.fr

© Bosch Security Systems B.V., 2023

3 Introduction

3.1 Description

L'extension AMC2-16IE peut être utilisée avec un contrôleur. Elle permet d'étendre un contrôleur avec des ports d'entrée supplémentaires.

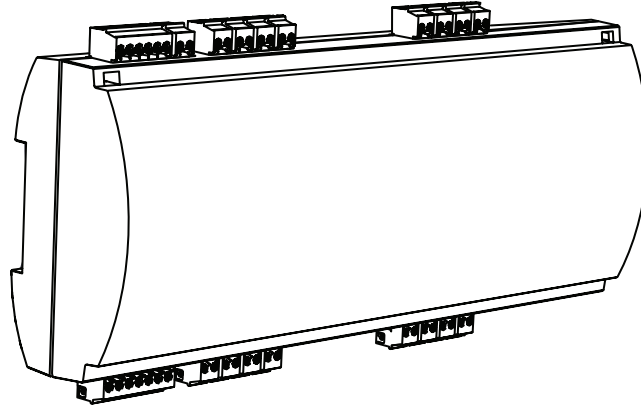


Figure 3.1: L'extension AMC2-16IE

L'API-AMC2-16IE dispose de 16 entrées analogiques.

Les entrées analogiques peuvent être raccordées à des contacts sans potentiel, tels que des contacts de porte ou de relais.

Les circuits électroniques de l'extension sont entièrement recouverts d'un boîtier en plastique.



Remarque!

L'extension ne dispose d'aucun écran d'affichage. Les informations concernant les entrées sont affichées sur des pages spéciales de l'écran du connecteur connecté.



Remarque!

Les entrées ne peuvent être paramétrées que pour des passages ou des fonctions sur le contrôleur connecté à l'extension. Les entrées ne peuvent pas être utilisées pour d'autres contrôleurs sur le réseau.

3.2 Présentation du produit

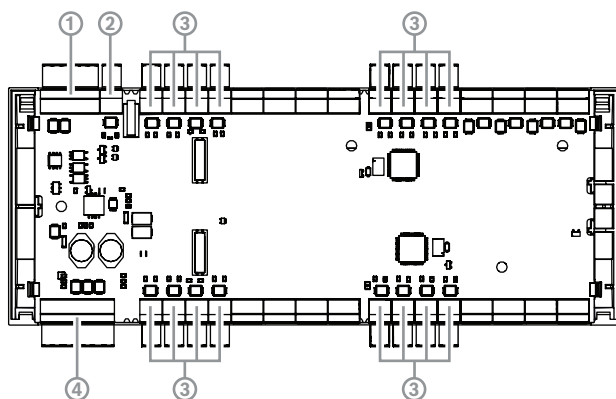


Figure 3.2: Présentation de l'AMC2 16IE - interfaces

1	Bus du module d'extension RS-485
2	Contact d'autosurveillance externe
3	Connecteurs pour entrées analogiques
4	Connecteur d'alimentation

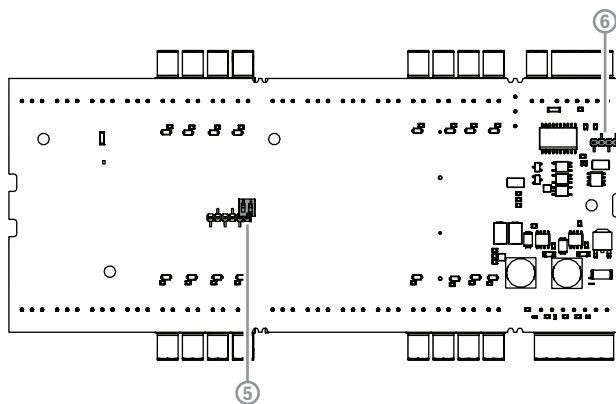


Figure 3.3: Cavaliers de l'AMC2 16IE sur la face inférieure

5	Commutateur DIL pour le paramétrage de l'adresse de la carte.
6	Cavalier : équipotentialité entre les différents systèmes et la prise de terre (blindage) pour le bus du module d'extension.

3.3 Présentation du système

Les extensions peuvent être connectées au contrôleur via le bus du module d'extension RS-485. Un maximum de trois extensions d'E/S peuvent être connectées à un contrôleur. L'extension doit être raccordée en conséquence (1-3).

Dans l'exemple, l'alimentation est fournie via le contrôleur. Si nécessaire, il est également possible d'utiliser une alimentation distincte pour une extension.

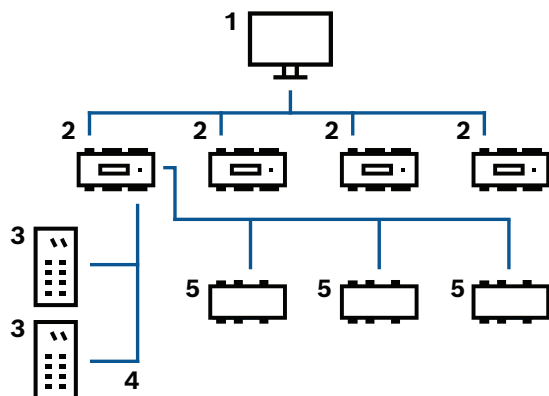


Figure 3.4: Présentation du système AMC2 16IE

1	Ordinateur hôte
2	Access Modular Controller
3	Lecteur de badges
4	Communication et alimentation
5	Extension

4 Installation

4.1 Montage du périphérique sur un rail de montage

L'extension peut être fixée sur un rail de montage standard de 35 mm via un mécanisme encliquetable. Fixez l'extension sur le bord supérieur du rail de montage [1]. Enfoncez ensuite le dispositif et encliquetez-le sur le rail en le poussant vers l'arrière [2].

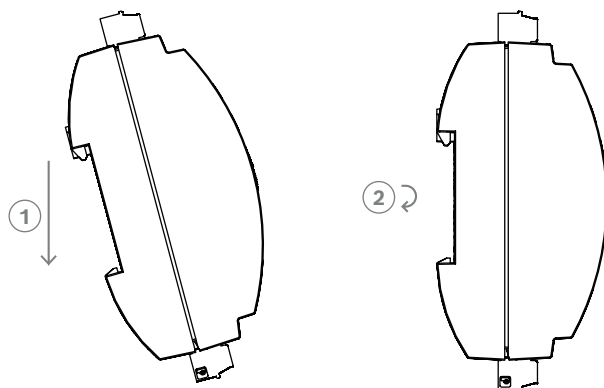


Figure 4.1: Montage du dispositif AMC2 sur un rail de montage

Pour plus d'informations sur l'installation du dispositif dans un boîtier, reportez-vous au manuel d'instructions séparé du boîtier AEC-AMC2-UL01 ou AEC-AMC2-UL02. Une fois le dispositif installé, maintenez la porte du boîtier fermée.

4.2 Démontage du périphérique d'un rail de montage



Remarque!

Pour retirer l'extension d'un rail de montage, retirez d'abord tous les connecteurs enfichables.

Enfoncez l'extension jusqu'à ce que le bord inférieur sorte du rail de montage [1]. Retirez l'extrémité inférieure de l'extension du rail de montage [2].

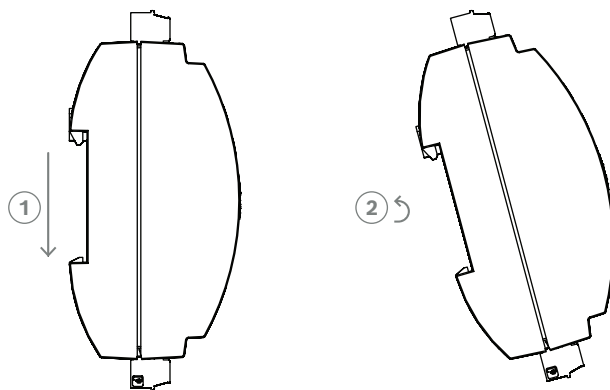


Figure 4.2: Démontage du dispositif AMC2 d'un rail de montage

4.3 Ouverture du boîtier



Remarque!

Pour ouvrir l'extension, retirez d'abord tous les connecteurs enfichables raccordés.

Le boîtier de l'extension comprend un capot supérieur monté avec un dispositif de fermeture encliquetable à deux points sur un châssis. Pour ouvrir le boîtier, enfoncez les deux dispositifs encliquetables à l'aide d'un tournevis, puis faites pivoter le capot vers le bas.

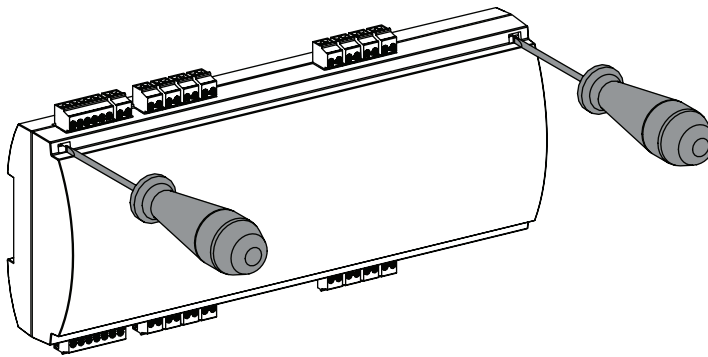


Figure 4.3: Ouverture du boîtier de l'AMC2 16IE

4.4 Fermeture du boîtier

Insérez les crochets situés sur le bord inférieur du capot avant dans les saillies du bord inférieur du capot arrière en plastique [1]. Assurez-vous que le logo BOSCH n'est pas à l'envers. Le bord supérieur du capot avant est maintenant aligné avec les fermetures encliquetables à deux points situées sur le bord supérieur du capot arrière [2] ; il peut alors être mis en place sans forcer.

Le processus de fermeture correspond donc au processus d'ouverture inversé.

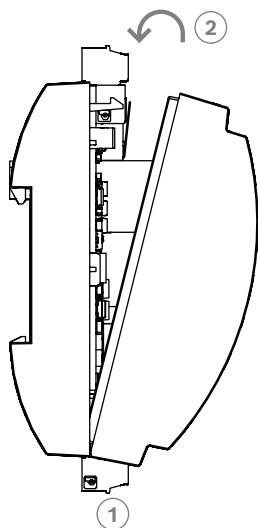


Figure 4.4: Fermeture du boîtier d'extension



Remarque!

Risque d'endommagement de l'appareil !

Si une pression excessive est requise pour fermer le capot avant, ce dernier est probablement mal croché dans le capot arrière. Dans ce cas, retirez à nouveau le capot et vérifiez si les supports inférieurs sont correctement positionnés.

4.5 Câblage



Remarque!

Risque de dysfonctionnement

Lors de la connexion de l'extension aux contrôleurs, des câbles blindés à paires torsadées doivent être utilisés. Les autres câbles utilisés ne sont pas sujets aux interférences électriques. Toutefois, vous devez veiller à ne pas disposer les câbles à proximité de câbles et équipements de commutation fortement sollicités. Si cela est inévitable, croisez les câbles aux angles droits tous les 1 à 2 m afin de réduire les interférences.

4.5.1

Sélection du câble approprié pour éviter d'importantes pertes de puissance

En utilisant le calcul ci-dessous, vous pouvez déterminer le type de câble à utiliser. Si vous connectez l'alimentation et l'extension à l'aide du jeu de câbles fourni avec le boîtier, ce calcul n'est pas nécessaire.

Pour les distances inférieures à 25 m, utilisez les conducteurs AWG18 (1 mm²). Pour les distances supérieures, installez une alimentation supplémentaire à proximité de l'extension. Veuillez calculer la chute de tension en contrôlant les spécifications du conducteur pour les valeurs de résistance caractéristiques. La chute de tension ne doit pas dépasser 2 V.

Exemple :

Longueur = 100 m

$$U = 12V, I = 1A, \text{maximum } U_{Drop} = 2V$$

$$i. e. \text{ RAWG18 (acc. specs) } = 6.385 \frac{\Omega}{1000 \text{ ft}} \text{ or } 20,948 \frac{\Omega}{km}$$

$$U_{Drop} = 20,948 \frac{\Omega}{km} \times 0.1 \text{ km} \times 1A = 2.1V$$

$$U_{Drop} = 6.385 \frac{\Omega}{1000 \text{ ft}} \times 328 \text{ ft} \times 1A = 2.1V$$

Condition critique ! Installez l'alimentation plus près de l'extension.



Remarque!

Ces spécifications s'appliquent à l'alimentation, aux sorties de relais et à l'interface d'extension.

Concernant les entrées, les valeurs de chute de tension spécifiques doivent être prises en compte. Reportez-vous au chapitre *Connexion des dispositifs à entrée analogique*, page 22.

4.6 Mise à la terre et blindage

Le principal point de mise à la terre au niveau de l'extension est connecté à la broche 2 du connecteur d'alimentation. Pour plus d'informations sur ces connexions, reportez-vous au chapitre *Schémas de connexion*, page 34.

Il est recommandé de blinder tous les câbles transportant des signaux de faible niveau. Si l'extension est alimentée par le contrôleur, comme au numéro 2 de *Présentation - Alimentation/consommation*, page 18, la connexion doit être effectuée comme indiqué dans le schéma de connexion de *Interface RS-485*, page 20.



Remarque!

Le symbole de mise à la terre fonctionnelle  identifie une partie fonctionnelle qui permet d'installer un système électrique d'une manière électromagnétiquement compatible.



Remarque!

Si le blindage est installé dans l'extension, les cavaliers appropriés pour le blindage doivent également être installés dans le contrôleur. Voir les manuels d'installation correspondants du contrôleur.



Remarque!

Risque de dommages
Assurez-vous qu'aucune boucle de terre ne se forme.



Remarque!

En règle générale, les paramètres suivants s'appliquent :
Si les périphériques disposent de leur propre alimentation, le blindage est appliqué sur un côté uniquement. L'extrémité libre doit être isolée afin de prévenir toute connexion par inadvertance.
Si un périphérique est alimenté par un autre, le câble doit être blindé des deux côtés.

4.6.1 Mise à la terre pour interface d'extension

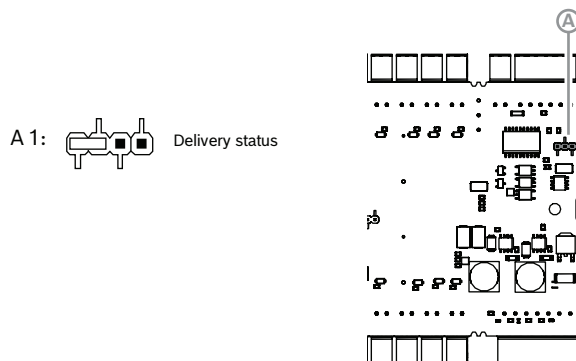


Figure 4.5: Face inférieure du cavalier de mise à la terre de l'AMC2 16IE

A1	Statut de livraison
----	---------------------

Le cavalier A connecte la mise à la terre interne du contrôleur à la mise à la terre RS-485 de l'interface esclave. Configurez uniquement le cavalier A (A2) si le contrôleur alimente tous les autres périphériques directement connectés à lui.

4.7 Connexion de l'alimentation à l'extension

4.7.1 Alimentation directe

Connectez l'alimentation au connecteur à vis enfichable à 7 broches (POWER).

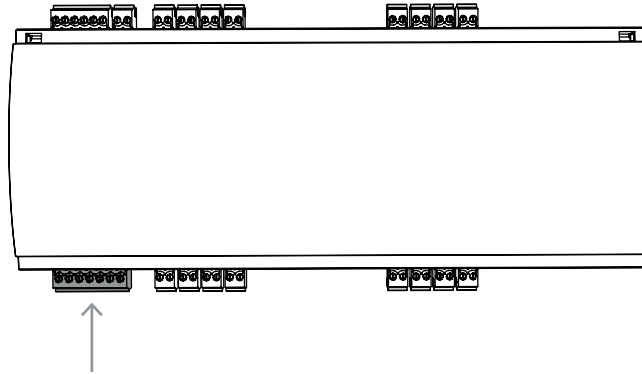


Figure 4.6: Connecteur d'alimentation

Connectez une alimentation externe (10 - 30 Vcc) pour l'extension à la broche 1 (positive) et à la broche 3 (0 V) du connecteur à vis enfichable.

Bosch recommande d'utiliser le bloc d'alimentation Bosch APS-PSU-60.

Cette alimentation peut également être utilisée en tant qu'alimentation sans coupure (UPS) lors de l'utilisation des batteries appropriées. Elle dispose également de sorties de relais pour surveiller les signaux d'alimentation correcte. Celles-ci peuvent être connectées aux :

- broches 4 et 7 pour l'alimentation AC correcte
- broches 5 et 7 pour alimentation Batterie correcte
- broches 6 et 7 pour l'alimentation DC correcte.

Si l'alimentation recommandée n'est pas utilisée, il est conseillé de court-circuiter ces broches.

Remarque!

Si vous utilisez une batterie, le bloc d'alimentation (PSU) vérifie l'état de la batterie toutes les 5 minutes.

Durant le test automatique, la sortie du bloc d'alimentation passe de l'alimentation secteur à l'alimentation par batterie. Le dispositif est alors uniquement alimenté par la batterie.

Assurez-vous que celle-ci est entretenue conformément aux conseils du fabricant afin de réduire le risque de perte d'alimentation sur le dispositif durant le test automatique.

La durée de ce test est d'environ 1 seconde.

Le signal d'**alimentation secteur correcte** est désactivé durant le test automatique.

Si aucune batterie n'est connectée, le bloc d'alimentation n'effectue aucun test automatique.

En fonction du niveau de sécurité de votre bâtiment, il est recommandé de remplacer la batterie plus fréquemment (par exemple tous les 3 ans, afin de maintenir le système en bon état de fonctionnement).



4.7.2 Alimentation via L'interface RS-485

Assurez-vous qu'une seule des alimentations est connectée.

L'alimentation peut également être fournie par le contrôleur. Dans ce cas, la tension d'alimentation est également connectée (broche 1-2) en plus des lignes de données (broche 3-6).

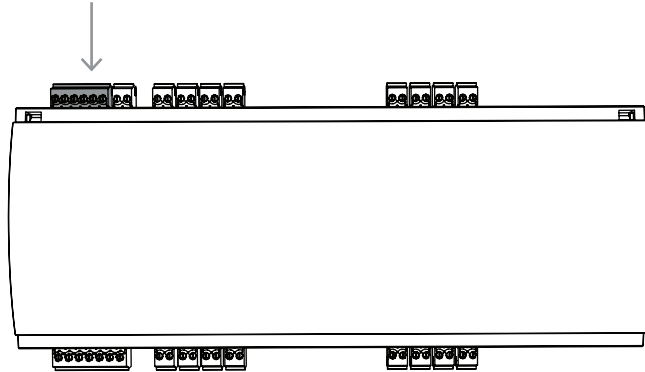


Figure 4.7: Interface pour alimentation interne

4.7.3 Présentation - Alimentation/consommation

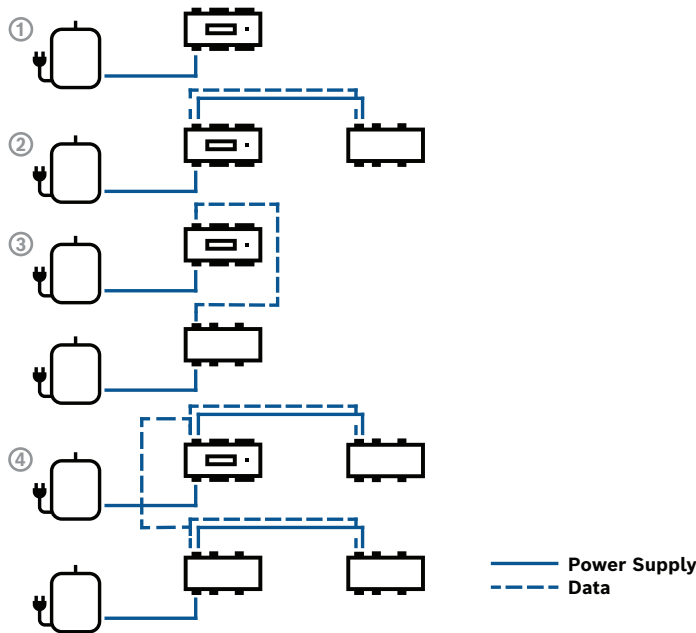


Figure 4.8: Exemples de configuration

Exemple	Composants utilisés	Puissance de sortie	Utilisation propre	Disponible	Charge constante
1	Bloc d'alimentation + contrôleur	60 VA	5 VA	55 VA	25 VA
2	Bloc d'alimentation + contrôleur + extension	60 VA	2 x 5 VA	50 VA	20 VA
les valeurs diminuent si d'autres extensions sont utilisées					

Exemple	Composants utilisés	Puissance de sortie	Utilisation propre	Disponible	Charge constante
	Bloc d'alimentation + contrôleur + 2 extensions	60 VA	3 x 5 VA	45 VA	15 VA
	Bloc d'alimentation + contrôleur + 3 extensions	60 VA	4 x 5 VA	40 VA	10 VA
3	Bloc d'alimentation + contrôleur	60 VA	5 VA	55 VA	25 VA
	et	60 VA	5 VA	55 VA	25 VA
	Bloc d'alimentation + extension				
	les valeurs diminuent si d'autres extensions sont utilisées				
	Bloc d'alimentation + contrôleur	60 VA	5 VA	55 VA	25 VA
	et	60 VA	2 x 5 VA	50 VA	20 VA
	Bloc d'alimentation + extension				
	Bloc d'alimentation + contrôleur	60 VA	5 VA	55 VA	25 VA
	et	60 VA	3 x 5 VA	45 VA	15 VA
	Bloc d'alimentation + extension				
cette combinaison est recommandée si vous utilisez plus de deux extensions					
4	Bloc d'alimentation + contrôleur + extension	60 VA	2 x 5 VA	50 VA	20 VA
	et	60 VA	2 x 5 VA	50 VA	20 VA
	Bloc d'alimentation + extension + extension				

Tableau 4.1: Présentation - Alimentation et consommation

Explication des colonnes du tableau :

Puissance de sortie Puissance fournie par le bloc d'alimentation.

Utilisation propre Puissance utilisée par le contrôleur.

Disponible Puissance restante pour les périphériques externes

Charge constante Quantité de puissance disponible qui peut être consommée en continu.

Par conséquent, l'**exemple 1** peut être interprété comme suit :

Sur la puissance entrante totale (60 VA), 5 VA seront consommés par le contrôleur. 55 VA restent disponibles pour la prise en charge des périphériques externes. Sur ces 55 VA, 25 VA peuvent être utilisés pour une charge constante (par ex., un lecteur de carte), les 30 VA restants étant destinés à une utilisation intensive occasionnelle (par ex., un ouvre-porte).

4.8 Interface RS-485

L'extension est connectée au contrôleur à l'aide du bus du module d'extension RS-485. Cette interface sera également utilisée pour connecter d'autres extensions.

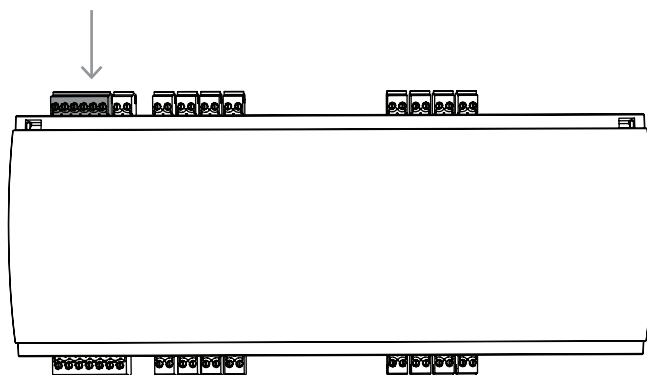


Figure 4.9: Bus du module d'alimentation interne

Pour des entrées et sorties supplémentaires, chaque contrôleur peut être connecté à un maximum de 3 extensions, par exemple pour le contrôle des ascenseurs.

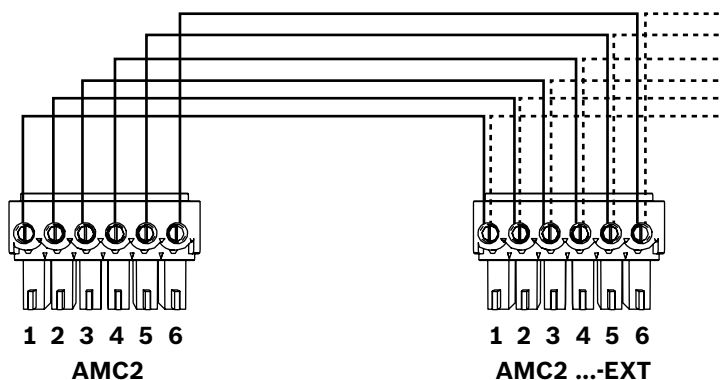


Figure 4.10: Connexion d'un module d'extension à un contrôleur

4.8.1 Adressage

L'adresse de la carte est définie via un interrupteur se trouvant en dessous de la carte (voir Configuration de l'équipement).



Remarque!

Lors de la configuration du système, assurez-vous que l'ordre des cartes dans le système de contrôle d'accès correspond aux adresses configurées lors de l'utilisation de cet interrupteur.

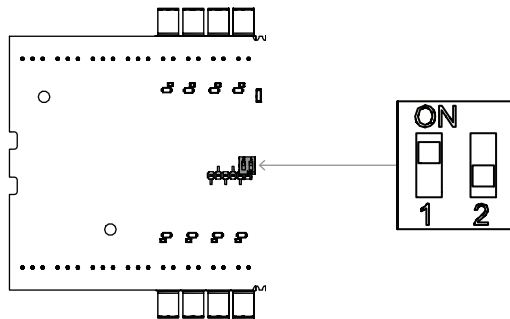


Figure 4.11: Emplacement du sélecteur des paramètres hôte

Adresse	Commutateurs DIP	
	1	2
aucune	OFF (Désactivé)	OFF (Désactivé)
1 (statut de livraison)	ON (Activé)	OFF (Désactivé)
2	OFF (Désactivé)	ON (Activé)
3	ON (Activé)	ON (Activé)

4.9 Connexion des dispositifs à entrée analogique

L'AMC2-16IE dispose de 16 entrées analogiques. Les entrées seront connectées aux connecteurs à vis enfichable à 2 broches : S2, S3, S4, S5, S6, S7, S8, S9, S12, S13, S14, S15, S16, S17, S18 et S19.

Pour plus d'informations sur ces connexions, reportez-vous à *Schémas de connexion*, page 34.



Remarque!

Risque d'endommagement de l'appareil !

Ne connectez pas d'alimentation externe aux entrées de l'extension.

Lors de la connexion d'une sortie de relais directement à une entrée d'extension, utilisez un contact sans potentiel.

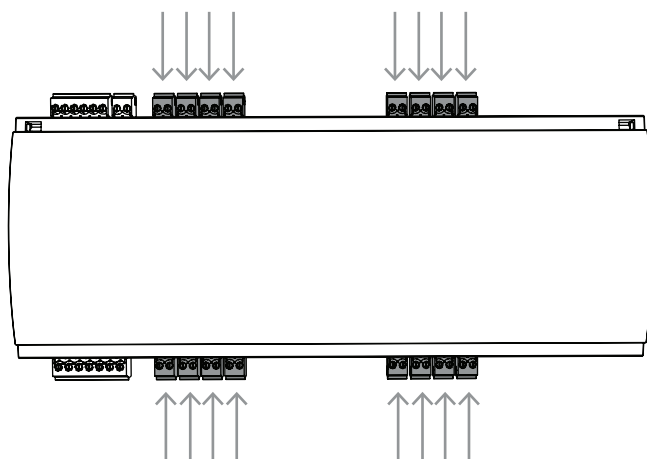


Figure 4.12: Connecteurs d'entrée analogique de l'AMC2 16IE

Le contrôleur peut également détecter les conditions de câblage « court-circuit » et « interrompu », et déclencher une alarme si les dispositifs appropriés sont connectés.

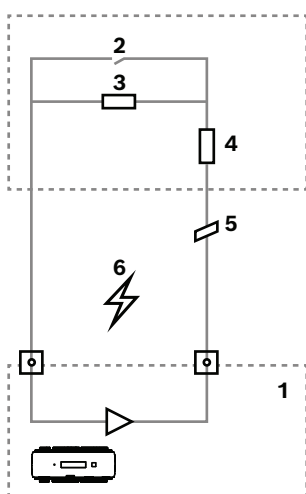


Figure 4.13: Schéma

1	Entrée analogique AMC2	2	Surveillance / contact de porte
3	Résistance parallèle (R_p)	4	Résistance de série (R_s)
5	Fil cassé	6	Court-circuit

- Porte ouverte : $R_s + R_p$
- Porte fermée : R_s
- Fil ouvert : $R_s + R_p = \infty$
- Court-circuit : $R_s + R_p = 0$

Les valeurs de résistance peuvent varier et dépendent du système de verrouillage utilisé.

Le progiciel d'extension inclut des résistances 2,2 kΩ, qui peuvent être utilisées pour remplacer les résistances R_s ou R_p .

Pour détecter les quatre états, la chute de tension dans le câble de connexion ne peut pas dépasser les valeurs spéciales. Le tableau suivant indique les valeurs maximales de la résistance de câble autorisée en fonction de la combinaison de résistances utilisée.

R_p	1k	1k2	1k5	1k8	2k2	2k7	3k3	3k9	4k7	5k6	6k8	8k2
R_s												
1k	220	220	220	210	200							
1k2	260	270	270	270	260	240						
1k5	310	330	340	350	350	340	310	280				
1k8	340	380	390	410	410	410	400	370	330	290	200	
2k2		430	460	490	510	520	510	500	460	420	340	240
2k7		490	540	570	620	630	640	640	620	580	510	420
3k3			610	650	700	740	770	780	770	750	700	620
3k9				720	790	850	890	910	910	910	880	810
4k7					880	960	960	970	1100	1100	1050	1050
5k6						1050	1100	1200	1200	1300	1300	1250
6k8							1300	1400	1500	1500	1500	1500
8k2								1500	1650	1700	1800	1900

Tableau 4.2: Valeurs maximales de résistance de câble par combinaison de résistances utilisée (en Ohm)



Remarque!

Nous recommandons d'utiliser des résistances en série (R_s) ne dépassant pas 5K6 pour obtenir des mesures précises.

4.10 Protection contre les accès non autorisés

L'extension fournit une interface supplémentaire pour connecter des contacts d'autosurveillance externes. Cette interface est un connecteur à vis enfichable à 2 broches sans potentiel, portant l'estampille **T**. Lorsqu'il n'est pas utilisé, ce contact d'autosurveillance doit être court-circuité.

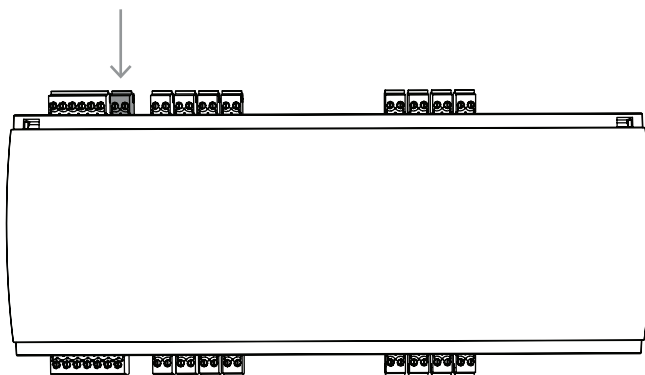


Figure 4.14: Contact de protection contre les accès non autorisés de AMC2 16IE



Remarque!

L'extension ne disposant pas de son propre écran, les informations d'état des signaux d'entrée et de sortie sont affichées sur l'écran du contrôleur connecté. Pour plus d'informations, reportez-vous au manuel d'installation du contrôleur concerné.

5 Exigences UL

Avant d'installer le produit dans un système UL, lisez et suivez les exigences UL décrites ci-dessous.

Selon la gestion hôte, le système se compose des éléments suivants :

Access Professional Edition (APE) 3.4 ou 3.5 ou Building Integration System (BIS) - Access Engine (ACE) 4.5 ou AMS 2.0 ou 3.0 en tant que système de contrôle d'accès principal. Il s'agit d'un système de contrôle d'accès (UL 294 ALVY). Il se compose des dispositifs suivants - tous homologués UL 294 :

- Le nombre maximal de contrôleurs varie en fonction du type de licence (AMC2-xWCF, version de téléchargement 00.49 ou supérieure, version de programme 37.xx).
- Le contrôleur AMC2-xWCF peut prendre en charge un dispositif AMC2-4WE.
- Chaque contrôleur peut être étendu avec un à trois AMC2-8IOE, AMC2-16IOE ou AMC2-16IE quelle que soit la combinaison.
- Les boîtiers disponibles sont l'AMC2-UL01 (pour un appareil) ou l'AMC2-UL02 (pour deux appareils).
- Pour chaque boîtier, une alimentation Bosch APS-PSU-60 est nécessaire. Elle doit se trouver dans la même pièce que celle où se trouve l'appareil AMC2 connecté. La distance maximale recommandée entre le bloc d'alimentation et l'AMC2 est de 3 m.



Remarque!

L'utilisation de l'alarme antivol, du matériel anti-panique et de la commande d'ascenseur n'a pas été évaluée par UL.



Remarque!

Cette section s'applique aux versions du produit APC. Les versions des produits ADS n'ont pas été évaluées par UL.

5.1 Configuration requise

5.1.1 Ordinateur

Système hôte

Pour des informations détaillées sur le système d'exploitation et le matériel nécessaires, veuillez vous reporter au manuel d'installation correspondant du système de gestion utilisé.



Remarque!

Les ordinateurs utilisés pour les installations UL doivent être homologués UL par l'Information Technology Equipment Group (ITE).

5.2 Descriptions des niveaux UL 294

Les niveaux UL 294 suivants s'appliquent :

- CONTRÔLE D'ACCÈS - ATTAQUE DESTRUCTIVE - NIVEAU I : produit de contrôle d'accès destiné, mais sans s'y limiter, à une zone contrôlée qui n'est pas tenue de satisfaire au test d'attaque destructive.
- CONTRÔLE D'ACCÈS - LIGNE DE SÉCURITÉ - NIVEAU I : produit de contrôle d'accès sans sécurité de ligne de communication.

- CONTRÔLE D'ACCÈS - ENDURANCE - NIVEAU IV : produit de contrôle d'accès devant fonctionner correctement à une tension et un courant nominaux pendant 100 000 cycles de fonctionnement prévu.
- CONTRÔLE D'ACCÈS - ALIMENTATION DE SECOURS - NIVEAU II : produit de contrôle d'accès pour les unités utilisant une alimentation APS-PSU-60 pour les modes 12 Vcc et 24 Vcc. Le niveau II fonctionne pendant 30 minutes.

5.3 Instructions d'installation

Ce système doit être installé à l'intérieur dans la zone protégée ou restreinte.

La configuration évaluée par UL exige l'application des restrictions suivantes :

- Un système de gestion d'hôte connecté pour configurer le contrôleur AMC2, gérer la base de données des utilisateurs de la carte, etc. Une fois la configuration effectuée, le contrôleur AMC2 doit être en mesure de fonctionner comme prévu, sans aucune connexion au système de gestion d'hôte. L'état d'alarme du système ne sera toutefois pas représenté.
- UL a évalué que la protection était définie par le logiciel de système d'accès en tant qu'équipement de surveillance supplémentaire.
- Le boîtier AMC2-UL01 ou AMC2-UL02 est nécessaire. Le contrôleur AMC2 et les périphériques d'extension doivent être installés dans l'un de ces boîtiers.
- Le contact d'autosurveillance du contrôleur AMC2 doit être connecté au contact d'autosurveillance du boîtier.
- Dans un boîtier : lors de l'utilisation d'un contrôleur AMC2 et d'une carte d'extension AMC2, si la carte d'extension AMC2 est fournie via l'interface d'extension, les contacts de panne CA, CC et BAT doivent être court-circuités.
- Les verrous de porte doivent être connectés en mode de sécurité intrinsèque (NFPA 101).
- Pour la connexion au système hôte, seul le port Ethernet (RJ45) doit être utilisé. **Les connexions hôte RS-232 et RS-485 ne peuvent pas être utilisées dans les installations UL.**
- La connexion esclave RS-485 ne peut être utilisée que pour se connecter à d'autres périphériques d'extension AMC2. Elle ne peut pas être utilisée pour se connecter à des lecteurs ou à d'autres accessoires.
- Toutes les unités doivent être alimentées par le bloc d'alimentation Bosch APS-PSU-60 pour les installations UL. L'alimentation doit se trouver dans la même pièce que celle où se trouve l'appareil AMC2 connecté. La distance maximale recommandée entre le bloc d'alimentation et l'AMC2 est de 3 m.
- Les méthodes de câblage doivent être conformes au National Electrical Code (ANSI/NFPA70 - articles 725 et 800), aux codes locaux et à l'autorité compétente.
- Tous les dispositifs d'interconnexion et le câblage doivent être homologués UL et/ou reconnus par cet organisme.
- La taille minimale des câbles utilisés pour la connexion des appareils externes doit être d'au moins 26 AWG, en fonction de la consommation d'énergie électrique.
- Les produits ne sont pas destinés à être installés dans des espaces de traitement de l'air.
- Pour détecter les quatre états de la sortie, la chute de tension dans le câble de connexion ne peut pas dépasser les valeurs spéciales. Pour les installations UL, seules les résistances de fin de ligne RS = 2k2 et RP = 2k2 peuvent être utilisées.

La protection contre les transitoires de la ligne d'alimentation conforme à la norme relative aux supprimeurs de surtension transitoire, UL 1449, avec une valeur nominale maximale de 330 V, doit être utilisée en association avec le système de gestion hôte.

La protection contre les transitoires de ligne de signal conforme aux exigences de la norme relative aux dispositifs de protection des circuits de communication de données et d'alarme incendie, UL 497B, doit être utilisée avec une valeur nominale maximale de 50 V.

Les circuits de communication et les composants réseau connectés au réseau de télécommunications doivent être protégés par des dispositifs de protection secondaires pour circuits de communication. Ces dispositifs doivent être conformes à la norme relatives aux dispositifs de protection secondaires pour circuits de communication, UL 497A. Ils ne doivent être utilisés que du côté protégé du réseau de télécommunications.

L'équipement doit être installé dans un environnement à température contrôlée. Un environnement à température contrôlée est un environnement pouvant être maintenu à température oscillant entre 13 et 35 °C (55 - 95 °F) par le système HVAC. Une alimentation de secours de vingt-quatre heures doit être fournie pour le système HVAC. L'alimentation de secours du système HVAC peut être fournie par un unique générateur motorisé. Il n'est pas nécessaire d'utiliser une batterie de secours.

Pour une conformité aux normes UL, utilisez uniquement des lecteurs homologués UL.

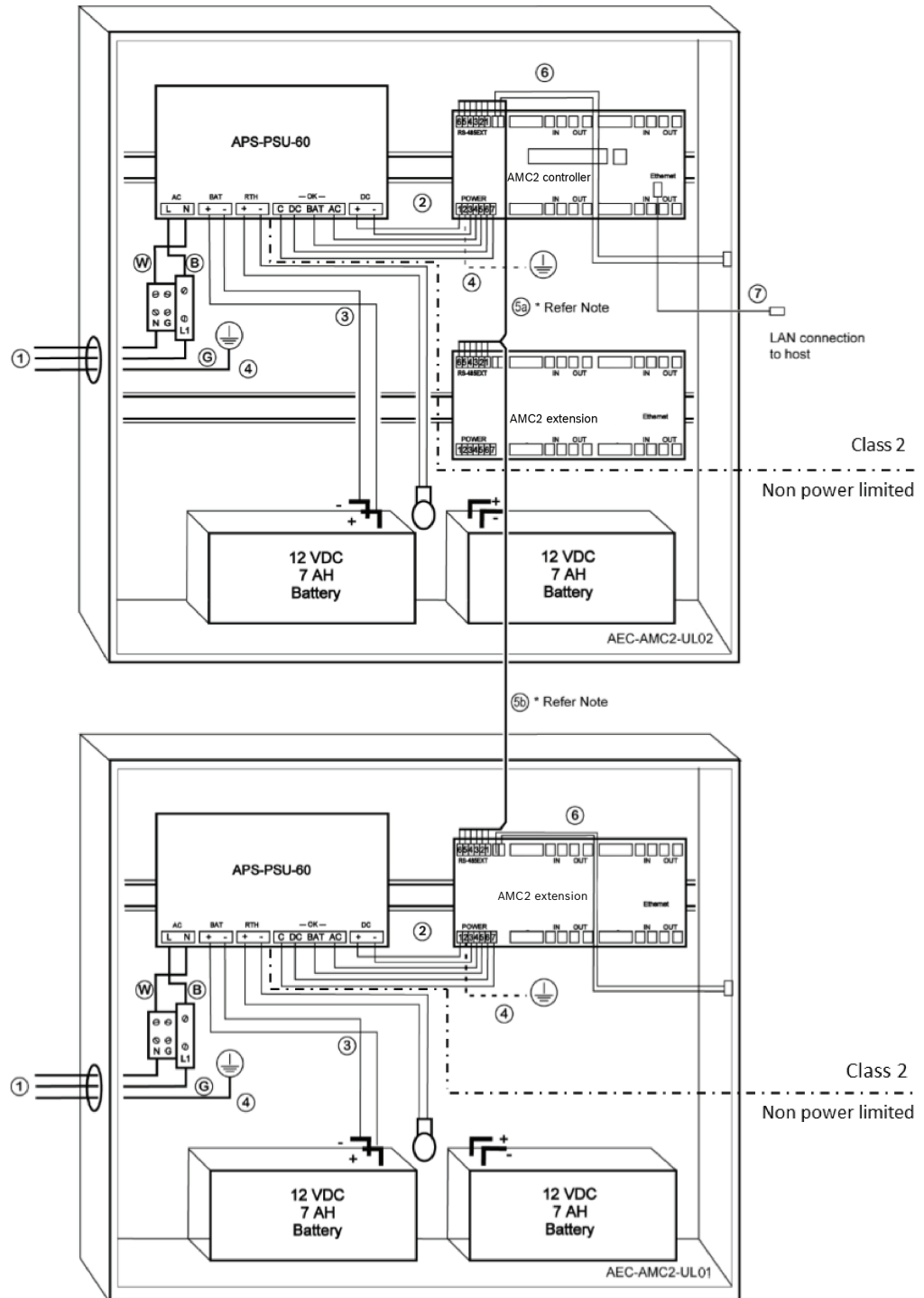



Figure 5.1: Exemple d'installations avec extensions

Position	Description	Position	Description
B	Noir/marron	3	Connexion de la batterie
		4	Câble de terre
W	Bleu	5a	Connexion d'extension RS-485
		5b	

Position	Description	Position	Description
G	Vert ou vert/jaune	6	Connexion de l'autosurveillance
1	Connexion de l'alimentation secteur	7	Câble Ethernet
2	Alimentation CC vers AMC2		Point de mise à la terre

Attention!



Risque d'interférence électrique.

Assurez-vous de garder les conducteurs de classe 2 et les conducteurs non limités en puissance strictement séparés.

- Evitez tout croisement des conducteurs des deux catégories.
- Guidez les conducteurs des deux catégories à travers les différents orifices du boîtier.

5.4 Caractéristiques techniques étendues

5.4.1 Extension RS-485

- Extension RS-485 : puissance de sortie nominale maximale de 2,5 A à 9 - 30 Vcc (la tension de sortie dépend de la tension d'entrée de la carte)

5.4.2 Consommation

Alimentation	10 - 30 VCC, maximum de 3 A
Consommation	5 VA
Puissance combinée totale	3 A à 10 - 12 Vcc 2,5 A à 24 - 30 Vcc

6 Dépannage

Si des problèmes surviennent, lisez le tableau ci-dessous.

Procédez uniquement aux contrôles spécifiés dans le manuel d'installation. Tout réglage incorrect risque d'endommager l'appareil et le rétablissement du fonctionnement normal de l'unité impliquera d'importantes opérations de réparation par un technicien qualifié.

Si vous n'êtes pas sûr du problème ou si le problème persiste, contactez le *Service après vente*, page 31.

Les signaux d'entrée des modules d'extension sont contrôlés par le contrôleur auquel ils sont connectés. Le paramétrage des signaux est consultable sur l'écran du contrôleur correspondant.

Problème	Cause	Solution
Aucune réponse d'une ou plusieurs entrées	<ul style="list-style-type: none"> - Le bus du module d'extension ne fournit aucune alimentation. OU - Le bloc d'alimentation ne fournit aucune alimentation. 	<ul style="list-style-type: none"> - Assurez-vous que l'alimentation électrique utilisée via le bus du module d'extension est raccordée au contrôleur et que le contrôleur est sous tension. OU - Assurez-vous que l'alimentation électrique est correctement raccordée à l'extension. - Vérifiez si le bloc d'alimentation fournit bien une alimentation.
	Aucun retour des entrées du système.	<ul style="list-style-type: none"> - Vérifiez l'écran du contrôleur pour vous assurer que le signal est paramétré lorsque l'entrée est court-circuitée. - Vérifiez la configuration du contrôleur. Si nécessaire, réinitialisez le contrôleur aux paramètres d'usine par défaut pour supprimer toutes les données de configuration. - Réinitialisez le contrôleur comme décrit dans Réinitialisation du logiciel.

7 Service et réparation

L'extension bénéficie d'une garantie standard de 3 ans. Contactez votre revendeur pour acheter une extension de garantie.



Avertissement!

Risque d'électrocution !

Ouvrir ou retirer les capots peut vous exposer à des tensions dangereuses. Un choc électrique peut provoquer des blessures ou la mort. N'effectuez pas de tâches de dépannage vous-même. Toute opération de dépannage devra être confiée à un réparateur qualifié.

Domages nécessitant un dépannage

Débranchez le contrôleur et/ou l'extension de l'alimentation CA ou CC principale et confiez sa réparation à du personnel qualifié dans les cas suivants :

- Détérioration du cordon ou de la fiche d'alimentation.
- Infiltration de liquide ou chute d'un objet dans le dispositif.
- Exposition du dispositif à l'eau et/ou à un temps humide (pluie, neige, etc.).
- Chute du dispositif ou endommagement du boîtier.
- Dégradation notable des performances du dispositif.

Contrôle de sécurité

Une fois les opérations de maintenance ou de réparation effectuées, demandez au technicien de procéder à un contrôle de sécurité afin de vérifier que le contrôleur est en parfait état de fonctionnement.

Service après vente

Pour plus d'informations, visitez le site www.boschsecurity.com/xc/en/support/.

8 Mise au rebut

Ancien équipement électrique et électronique



Ce produit et/ou sa batterie doivent être mis au rebut séparément des ordures ménagères. Mettez-les au rebut conformément aux lois et réglementations locales afin de permettre leur réutilisation et/ou leur recyclage. Cela permettra de préserver les ressources et contribuera à protéger la santé humaine et l'environnement.



Sécurité des données

Selon le Règlement général sur la protection des données (RGPD), les entreprises sont tenues de supprimer ou de détruire correctement les supports de données contenant des données personnelles s'ils ne sont plus nécessaires.

Dans la mesure où les contrôleurs d'accès et les lecteurs peuvent contenir des informations sensibles, ceux-ci doivent être traités et éliminés comme des supports de données après utilisation.

Le contrôleur utilise une carte CF comme support de stockage. Lors de la mise au rebut du contrôleur, assurez-vous que la carte CF ou l'intégralité du contrôleur est détruite ou mise au rebut conformément à l'ordonnance locale sur la protection des données.

9 Caractéristiques techniques

Mécanique

Couleur	Blanc
Dimensions (H x L x P) (mm)	90 mm x 232 mm x 63 mm
Dimensions (H x L x P) (in)	3.5 in x 9.1 in x 2.5 in
Matériau	Plastique (ABS); Polycarbonate (UL94V-0)
Type de montage	DIN-rail
Poids (kg)	0.360 kg
Poids (lb)	0.79 lb

Caractéristiques environnementales

Température de fonctionnement (°C)	0 °C – 50 °C
Température de fonctionnement (°F)	32 °F – 122 °F
Humidité de fonctionnement relative, sans condensation (%)	0% – 95%
Indice IP	IP30

Capacité

Nombre d'entrées analogiques	16
------------------------------	----

Connectivité

Interface d'extension	RS485
-----------------------	-------

Caractéristiques électriques

Tension d'entrée (Vcc)	10 VDC – 30 VDC
Consommation (VA)	5 VA

10 Annexes

10.1 Schémas de connexion

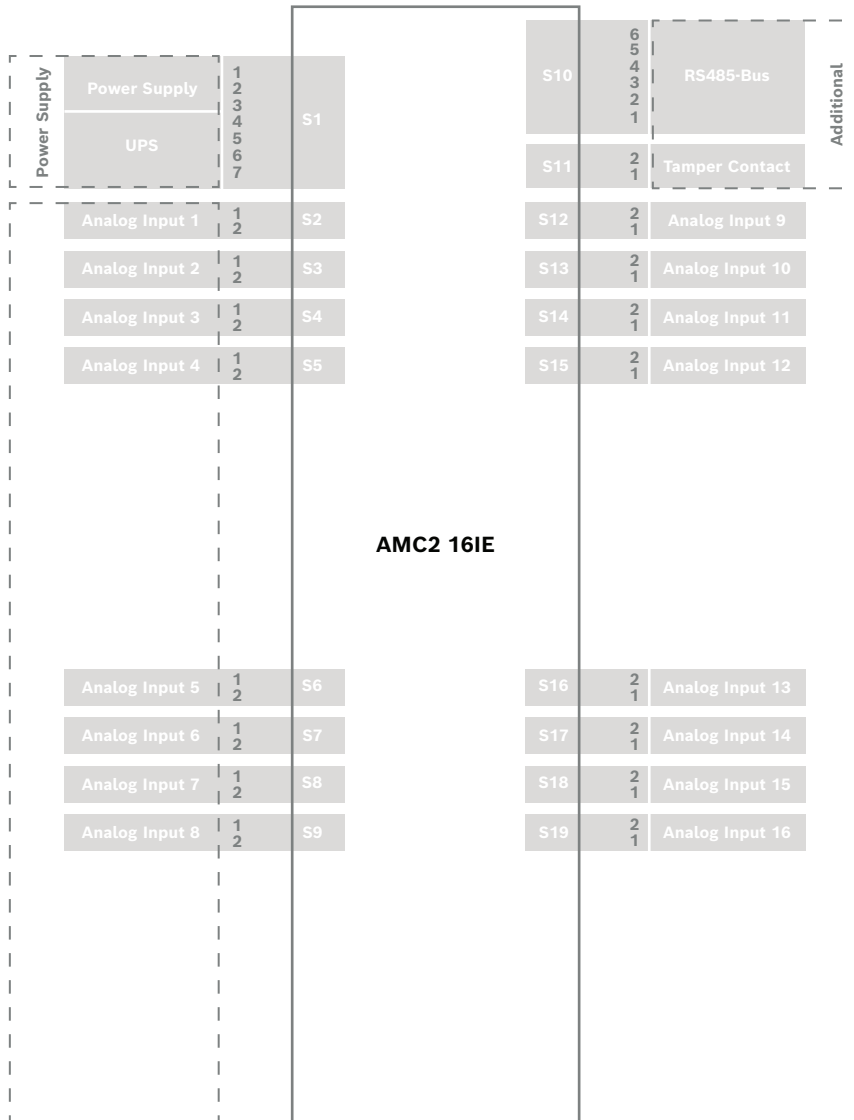


Figure 10.1: Borniers de l'AMC2-16IE

	1	Alimentation, DC positif (10 V - 30 V)
	2	Blindage
	3	Alimentation (0 V)
	4	Alimentation sans coupure (signal d'alimentation correcte) - AC
	5	Alimentation sans coupure (signal d'alimentation correcte) - Batterie
	6	Alimentation sans coupure (signal d'alimentation correcte) - DC

	7	Alimentation sans coupure (signal d'alimentation correcte) - Commune
--	---	--

Tableau 10.3: Alimentation

	1	Entrée analogique
	2	Entrée analogique

Tableau 10.4: Entrée analogique

	1	Alimentation (10 V/30 V)
	2	Alimentation (Masse)
	3	Blindage
	4	Données RxTx+
	5	Données RxTx-
	6	PAG

Tableau 10.5: Bus du module d'extension

	1	Contact d'autosurveillance
	2	Contact d'autosurveillance

Tableau 10.6: Contact d'autosurveillance externe



Assistance

Accédez à nos **services d'assistance** à l'adresse www.boschsecurity.com/xc/en/support/. Bosch Security and Safety Systems propose une assistance dans les domaines suivants :

- [Applications & Outils](#)
- [Building Information Modeling](#)
- [Garantie](#)
- [Dépannage](#)
- [Réparation & Échange](#)
- [Sécurité des produits](#)



Bosch Building Technologies Academy

Visitez le site Web Bosch Building Technologies Academy et accédez à des **cours de formation, des didacticiels vidéo** et des **documents** : www.boschsecurity.com/xc/en/support/training/

Bosch Security Systems B.V.

Torenallee 49

5617 BA Eindhoven

Netherlands

www.boschsecurity.com

© Bosch Security Systems B.V., 2024

Des solutions pour les bâtiments au service d'une vie meilleure

202404031701