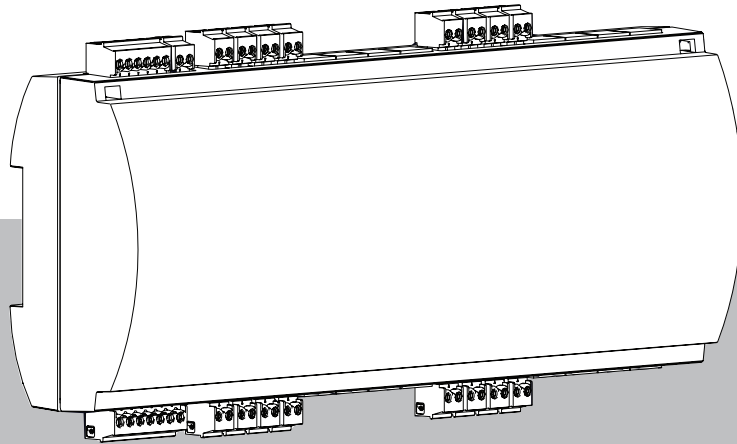




BOSCH

Uitbreidingseenheid met 16 ingangen

API-AMC2-16IE



nl

Installatiehandleiding

Inhoudsopgave

1	Veiligheid	4
1.1	FCC Class B	5
2	Beknopte informatie	6
3	Inleiding	7
3.1	Beschrijving	7
3.2	Productoverzicht	8
3.3	Systeemoverzicht	8
4	Installatie	10
4.1	Het apparaat monteren op een montagerail	10
4.2	Het apparaat loskoppelen van een montagerail	11
4.3	De behuizing openen	12
4.4	Sluiten van de behuizing	12
4.5	Bekabeling	14
4.5.1	De juiste kabel kiezen om hoge vermogensdalingen te vermijden	14
4.6	Aarding en afscherming	15
4.6.1	Aarding voor uitbreidingsinterface	15
4.7	De voedingsbron met de uitbreiding verbinden	17
4.7.1	Rechtstreekse voeding	17
4.7.2	Voeding via RS-485 interface	18
4.7.3	Overzicht - voeding/verbruik	18
4.8	RS-485 interface	19
4.8.1	Adressering	21
4.9	Analoge ingangsapparaten aansluiten	22
4.10	Sabotagebeveiliging	24
5	UL-vereisten	25
5.1	Systeemvereisten	25
5.1.1	Computer	25
5.2	UL 294-niveaubeschrijvingen	25
5.3	Installatie-instructies	26
5.4	Uitgebreide technische specificatie	29
5.4.1	RS-485-uitbreiding	29
5.4.2	Energieverbruik	29
6	Problemen oplossen	30
7	Service en reparatie	31
8	Weggoeien	32
9	Technische specificaties	33
10	Bijlagen	34
10.1	Verbindingsdiagrammen	34

1 Veiligheid

**Waarschuwing!**
Lees de instructies

Lees deze instructies goed door voordat u het apparaat in gebruik neemt. Zorg ervoor dat u alle informatie in dit document begrijpt.

**Voorzichtig!**
Brandgevaar en risico op elektrische schokken als gevolg van niet-geautoriseerde onderdelen en accessoires

Niet-geautoriseerde reserveonderdelen en accessoires zijn mogelijk niet voorzien van aardedraden of andere veiligheidselementen. Externe voedingsbronnen moeten worden geïnstalleerd door hiertoe gekwalificeerde personen. De onderhoudsmonteur moet vervangende onderdelen of accessoires gebruiken die door de fabrikant zijn opgegeven.

**Waarschuwing!**
Risico op lichamelijk letsel door geblokkeerde ontsnappingsroutes

Dit product kan vluchtwegen blokkeren als het niet correct is geïnstalleerd.

Ontsnappingsroutes vrijhouden:

- Gebruik sloten in fail-safe modus, zodat deuren kunnen worden ontgrendeld als de stroom uitvalt.
- Installeer noodbediening, zoals breekglasstations of hendels, om in een noodsituatie deuren te ontgrendelen.

**Opmerking!**
Schade aan apparaat als gevolg van onjuiste montage

Bevestig dit product op de bijpassende montagerails.

Als het apparaat valt of beschadigd is, moet u het voor de installatie controleren.

**Opmerking!**
Overwegingen betreffende lokale regelgeving

Wanneer u het apparaat installeert, moet u rekening houden met eventuele lokale brand-, gezondheids- en veiligheidsvoorschriften.

**Opmerking!**
Beschadiging van apparaat door elektrostatische ontlading

Bescherm de hardware tegen elektrostatische ontlading, vooral wanneer het apparaat open en blootgesteld is. Koppel het apparaat altijd los van de voedingsbron voordat u de installatie wijzigt. Dit product biedt geen ondersteuning voor 'hot-pluggen'.

**Opmerking!**
Niet geautoriseerd, geen toegang

Als dit product in een onbeschermd omgeving is geïnstalleerd, kunnen niet-geautoriseerde personen binnenkomen.

Installeer het product op een locatie met beperkte toegang.

Dit apparaat is niet geschikt voor gebruik op locaties waar kinderen aanwezig kunnen zijn.

**Opmerking!**

Sommige kenmerken en functies die in dit document worden beschreven, zijn afhankelijk van de firmware die in het apparaat en de hostsoftware is geladen. Zorg dat de controller is bijgewerkt naar de firmwareversie die bij het hostsysteem is geleverd.

1.1**FCC Class B**

Dit apparaat voldoet aan deel 15 van het FCC-reglement. Het gebruik is onderworpen aan de volgende twee voorwaarden: (1) Dit apparaat mag geen schadelijke interferentie veroorzaken, en (2) dit apparaat moet alle ontvangen interferentie accepteren, inclusief interferentie die ongewenste werking kan veroorzaken.

Wijzigingen of aanpassingen die niet expliciet zijn goedgekeurd door de partij die verantwoordelijk is voor naleving, kunnen ervoor zorgen dat de gebruiker het recht verliest om de apparatuur te bedienen.

let op Deze apparatuur is getest en voldoet aan de grenzen voor een digitaal apparaat van klasse B, in overeenstemming met deel 15 van de FCC-voorschriften. Deze limieten zijn vastgesteld ten behoeve van een redelijke beveiliging tegen schadelijke interferentie in een huiselijke omgeving. Deze apparatuur genereert en gebruikt radiofrequentie-energie en kan deze uitstralen. Als de apparatuur niet volgens de instructies wordt geïnstalleerd en gebruikt, kan schadelijke interferentie met radiocommunicatie ontstaan. Garantie dat in een bepaalde situatie geen interferentie zal plaatsvinden, wordt echter niet gegeven. Als dit apparaat schadelijke interferentie van radio- en televisieontvangst veroorzaakt, hetgeen is vast te stellen door het apparaat uit en in te schakelen, kan de gebruiker een of meer van de volgende maatregelen nemen om dit probleem op te lossen:

- Heroriëntatie of verplaatsen van de ontvangende antenne.
- Vergroot de afstand tussen de apparatuur en de ontvanger.
- Sluit het apparaat aan een stroomcircuit welke verschillend is van deze waar de ontvanger aan verbonden is.
- Raadpleeg de dealer of een ervaren radio-/TV-technicus voor assistentie.

2 Beknopte informatie

Met de uitbreiding kan de AMC2-controller, vanaf nu controller genoemd, worden uitgebreid met het juiste aantal ingangen en uitgangen. Dit resulteert in een breed scala aan verdere besturingsmogelijkheden.

Op elke controller kunnen maximaal 3 extra uitbreidingen worden aangesloten. De varianten AMC2-8IOE, AMC2-16IOE en AMC2-16IE kunnen naar wens gecombineerd worden.

De uitbreidingen hebben geen eigen geheugen of processor, daarom worden hier geen gegevens of gebeurtenissen opgeslagen.

De Access Modular controller (AMC) wordt ondersteund door de Access Professional Edition (APE), BIS Access Engine (ACE) en het Access Management System (AMS).
Bekijk voor de meest recente informatie over onze producten onze online productcatalogus: www.boschsecurity.com/xc/en/product-catalog/

Productiedatums

Voor productiedatums van producten gaat u naar www.boschsecurity.com/datecodes/ en gebruikt u het serienummer op het productlabel.

Deze hardware is onderdeel van een beveiligingssysteem.

Toegang dient uitsluitend te worden verleend aan bevoegde personen.

In sommige landen is het niet toegestaan impliciete garanties uit te sluiten of te beperken, of de aansprakelijkheid voor schade door ongevallen of gevolgschade te beperken. Daarom is de bovenstaande beperking of uitsluiting mogelijk niet van toepassing voor u.

Als u meer hulp nodig hebt of vragen hebt, neem dan contact op met:

Bosch Security Systems B.V.

Torenallee 49
5617 BA Eindhoven
Nederland

www.boschsecurity.nl

© Bosch Security Systems B.V., 2023

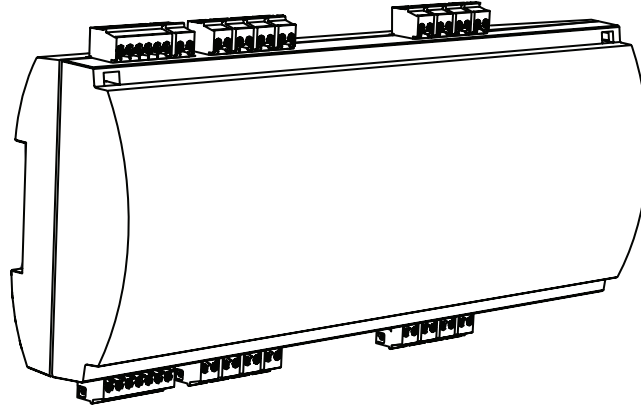
3

Inleiding

3.1

Beschrijving

De uitbreiding AMC2-16IE kan worden gebruikt met een controller. Hiermee kan een controller worden uitgebreid met extra ingangspoorten.



Afbeelding 3.1: De uitbreiding AMC2-16IE

De API-AMC2-16IE heeft 16 analoge ingangen.

De analoge ingangen kunnen bedraad worden met potentiaalvrije contacten, zoals deur- of relaiscontacten.

De elektronische uitbreidingsonderdelen zijn volledig afgeschermd door een plastic behuizing.



Opmerking!

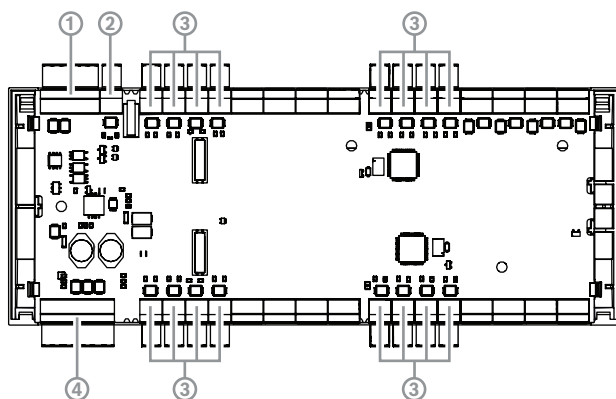
De uitbreiding heeft geen display. De informatie over de ingangen wordt weergegeven op speciale pagina's van het display van de aangesloten controller.



Opmerking!

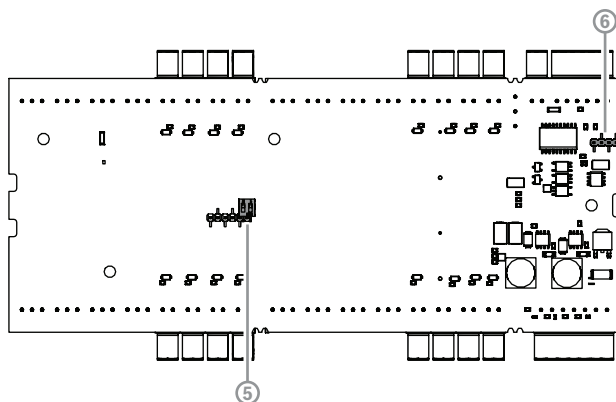
De ingangen kunnen alleen geparametreerd worden voor passages of functies op de controller die aangesloten is op de uitbreiding. De ingangen kunnen niet worden gebruikt voor andere controllers in het netwerk.

3.2 Productoverzicht



Afbeelding 3.2: AMC2 16IE overzicht-interfaces

1	RS-485-bus voor uitbreidingsmodule
2	Extern sabotagecontact
3	Connectoren voor analoge ingangen
4	Connector voor voeding



Afbeelding 3.3: AMC2 16IE-jumpers aan de onderkant

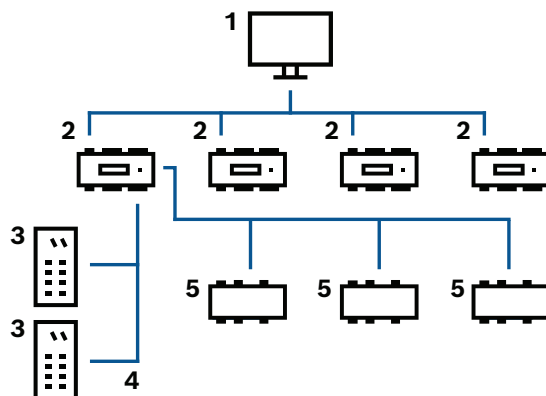
5	DIL-schakelaar voor het instellen van het module-adres.
6	Jumper: evenredige verdeling van potentiaalverschil tussen verschillende systemen en aarde (afscherming) voor de bus van de uitbreidingsmodule.

3.3 Systemoverzicht

De uitbreidingen kunnen via de RS-485-uitbreidingsmodulebus op de controller worden aangesloten. Er kunnen maximaal drie IO-uitbreidingen op één controller worden aangesloten.

De uitbreiding moet dienovereenkomstig worden aangepakt (1-3).

In het voorbeeld wordt de stroom geleverd via de controller. Indien nodig is het ook mogelijk om een aparte voeding te gebruiken voor een uitbreiding.



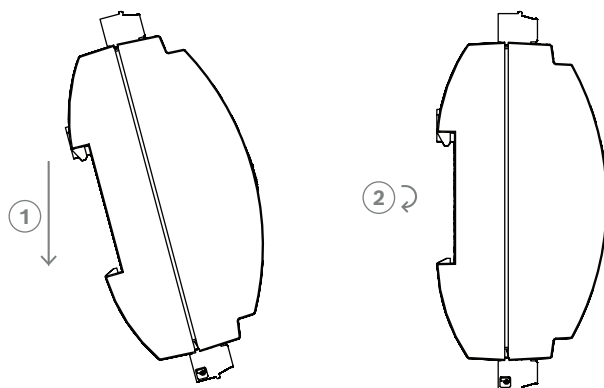
Afbeelding 3.4: Systemoverzicht AMC2 16IE

1	Hostcomputer
2	Access Modular Controller
3	Kaartlezer
4	Communicatie en voeding
5	Uitbreiding

4 Installatie

4.1 Het apparaat monteren op een montagerail

De uitbreiding kan aan een standaard 35 mm montagerail worden vastgemaakt met behulp van een snap-in mechanisme. Bevestig de uitbreiding in de bovenste rand van de montagerail [1], druk het apparaat daarna naar beneden en zet het op de rail door het naar de achterkant te drukken [2].



Afbeelding 4.1: Het AMC2-apparaat monteren op een montagerail

Voor informatie over het installeren van het apparaat in een behuizing raadpleegt u de afzonderlijke handleiding van de behuizing AEC-AMC2-UL01 of AEC-AMC2-UL02. Houd na het installeren van het apparaat de deur van de behuizing gesloten.

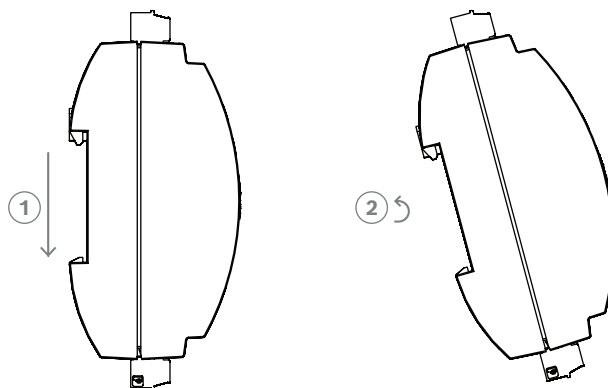
4.2 Het apparaat loskoppelen van een montagerail



Opmerking!

Om de uitbreiding van een montagerail te verwijderen, verwijdert u eerst alle bedrade inplugbare connectoren.

Druk de uitbreiding omlaag totdat de onderzijde uit de montagerail [1] losschiet. Trek de onderzijde van de uitbreiding uit de montagerail [2].



Afbeelding 4.2: Het AMC2-apparaat van een montagerail verwijderen

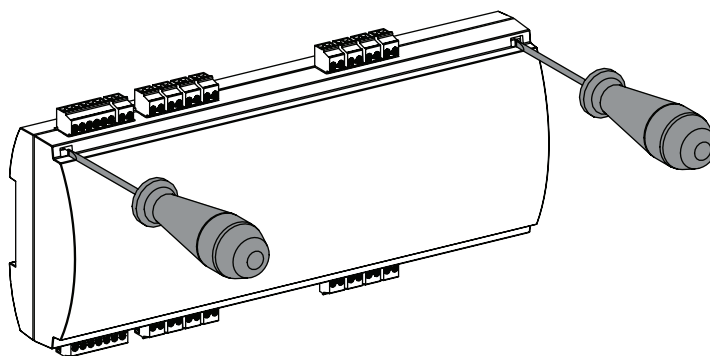
4.3 De behuizing openen



Opmerking!

Om de uitbreiding te openen, verwijdert u eerst alle bedrade inplugbare connectoren.

De behuizing van de uitbreiding bestaat uit een bovenkap die met twee kliksluitingen op een chassis is gemonteerd. Om de behuizing open te maken, duwt u de twee kliksluitingen naar beneden met een schroevendraaier en draait u de bovenkap naar beneden.

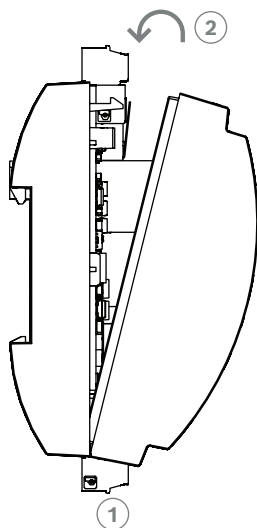


Afbeelding 4.3: AMC2 16IE Behuizing openen

4.4 Sluiten van de behuizing

Breng de haken aan de onderrand van de voorafscherming aan in de ogen op de onderrand van de kunststoffen achterafscherming [1]. Controleer of het BOSCH-logo niet ondersteboven staat. De bovenrand van de voorafscherming ligt nu op één lijn met de tweepunts kliksluitingen aan de bovenrand van de achterafscherming [2], en kan zo soepel op zijn plaats worden vastgeklikt.

Het proces voor het sluiten is dus exact tegenovergesteld als dat voor het openen.



Afbeelding 4.4: De behuizing van de uitbreidingsmodule sluiten



Opmerking!

Risico van beschadiging van apparatuur

Als er een overmatige kracht vereist is om de voorafscherming te sluiten, is deze waarschijnlijk onjuist in de achterafscherming gehaakt. Verwijder in dit geval de afscherming opnieuw en controleer of de onderste beugels correct geplaatst zijn.

4.5 Bekabeling



Opmerking!

Risico van storing

Bij het aansluiten van de uitbreiding op de controllers moet u twisted-pair afgeschermd kabels gebruiken. De andere gebruikte kabels zijn niet gevoelig voor elektrische interferentie. U moet echter voorkomen dat de kabels in de buurt van zware schakelkabels en apparatuur worden gelegd. Indien dit onvermijdelijk is, kruist u de kabels elke 1 à 2 m onder een rechte hoek om de interferentie te verminderen.

4.5.1

De juiste kabel kiezen om hoge vermogensdalingen te vermijden

Met de onderstaande berekening kunt u bepalen welk type kabel moet worden gebruikt. Als u de voedingsbron en de uitbreiding vanuit de behuizing aansluit met de meegeleverde kabelset, hoeft deze berekening niet te worden uitgevoerd.

Gebruik voor afstanden van minder dan 25 m geleiders van AWG18 (1 mm²). Breng voor grotere afstanden een extra voedingsbron aan in de buurt van de uitbreiding.

Bereken de spanningsval door de karakteristieke weerstandswaarden van de geleider op te zoeken in zijn specificaties. De spanningsval mag nooit groter zijn dan 2 V.

Voorbeeld:

Lengte = 100 m

$$U = 12V, I = 1A, \text{maximum } U_{Drop} = 2V$$

$$i. e. \text{ RAWG18 (acc. specs)} = 6.385 \frac{\Omega}{1000 \text{ ft}} \text{ or } 20,948 \frac{\Omega}{\text{km}}$$

$$U_{Drop} = 20,948 \frac{\Omega}{\text{km}} \times 0.1 \text{ km} \times 1A = 2.1V$$

$$U_{Drop} = 6.385 \frac{\Omega}{1000 \text{ ft}} \times 328 \text{ ft} \times 1A = 2.1V$$

Kritieke situatie! Plaats de voedingsbron dichterbij de uitbreiding.



Opmerking!

Deze specificaties zijn van toepassing op voedingsbronnen, relaisuitgangen en uitbreidingsinterfaces.

Met betrekking tot ingangen moet er rekening worden gehouden met specifieke spanningsvalwaarden. Zie hoofdstuk *Analoge ingangsapparaten aansluiten*, pagina 22.

4.6 Aarding en afscherming

Het belangrijkste aardpunt op de uitbreiding is verbonden aan pen 2 van de voedingsaansluitklem. Zie hoofdstuk *Verbindingsdiagrammen*, pagina 34 voor informatie over deze aansluitingen.

Het is aan te raden om alle draden die een signaal van laag niveau dragen, af te schermen. Als de uitbreiding wordt gevoed door de controller, zoals in nummer 2 van *Overzicht - voeding/verbruik*, pagina 18, moet de aansluiting worden gemaakt zoals aangegeven in het aansluitschema van *RS-485 interface*, pagina 19.



Opmerking!

Het functionele aardesymbool  geeft een functioneel onderdeel aan dat het mogelijk maakt om een elektrisch systeem op een elektromagnetisch compatibele manier te installeren.



Opmerking!

Als de afscherming in de uitbreiding is ingesteld, moeten de juiste jumpers voor afscherming ook in de controller worden ingesteld. Zie de bijbehorende installatiehandleidingen van de controller.



Opmerking!

Risico van storing
Controleer of er geen aardlussen worden gevormd.

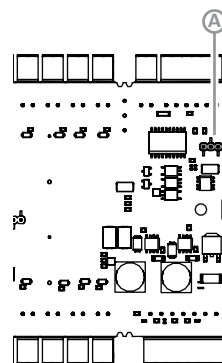


Opmerking!

Over het algemeen is het volgende van toepassing:
Als apparaten een eigen voeding hebben, dan wordt slechts één zijde afgeschermd. Het andere uiteinde moet worden geïsoleerd om onbedoelde aanraking te voorkomen.
Als het ene apparaat wordt gevoed door een ander moet de kabel aan beide zijden worden afgeschermd.

4.6.1 Aarding voor uitbreidingeninterface

A 1:  Delivery status



Afbeelding 4.5: AMC2 16IE Aarde jumper onderkant

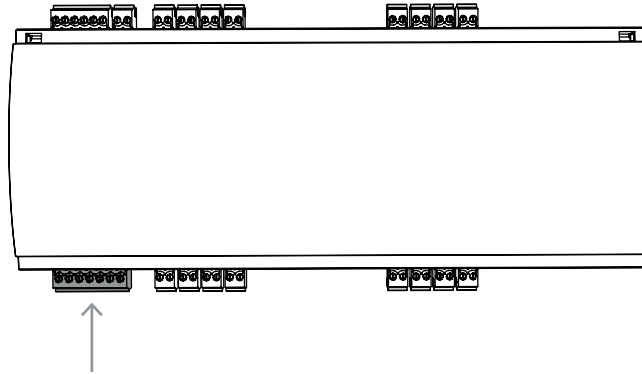
A1	Leveringsstatus
----	-----------------

Jumper A verbindt de interne aarde van de controller met de RS-485-aarde van de slave-interface. Stel jumper A (A2) alleen in als de controller alle andere direct verbonden randapparaten van stroom voorziet.

4.7 De voedingsbron met de uitbreiding verbinden

4.7.1 Rechtstreekse voeding

Sluit de voeding aan op de POWER 7-pens insteekschroefaansluitklem.



Afbeelding 4.6: Voedingsconnector

Sluit een externe voeding (10 - 30 VDC) voor de uitbreiding aan op pen 1 (plus) en pen 3 (0 V) van de schroefaansluitklem.

Bosch raadt aan om de Bosch APS-PSU-60 voedingseenheid te gebruiken.

Deze voeding kan ook worden gebruikt als een niet-onderbreekbare voeding (UPS) bij het gebruik van de juiste batterijen. Het heeft ook relaisuitgangen voor het bewaken van de stroom-goed-signalen. Deze kunnen worden aangesloten op:

- pen 4 en 7 voor "voeding in orde" AC-voeding
- pen 5 en 7 voor "voeding in orde" batterijvoeding
- pen 6 en 7 voor DC-voeding in orde.

Als de aanbevolen voeding niet in gebruik is, is het handig om deze pinnen kort te sluiten.

Opmerking!

Als een batterij wordt gebruikt, controleert de voeding (PSU) elke 5 minuten de batterijstatus.

Tijdens de zelftest schakelt de PSU zijn vermogen over van AC-gereguleerde stroom naar batterijgereguleerde stroom. Hierdoor wordt de voeding van het apparaat uitsluitend geleverd door de accu.

Zorg dat de accu wordt onderhouden overeenkomstig het advies van de fabrikant om het risico van voedingsverlies van het apparaat tijdens de zelftest te verminderen.

De duur van deze zelftest is ongeveer 1 seconde.

Het signaal **Power Good AC** (Voeding in orde - AC) wordt uitgeschakeld tijdens de zelftest.

Als geen accu is aangesloten, voert de PSU geen zelftest uit.

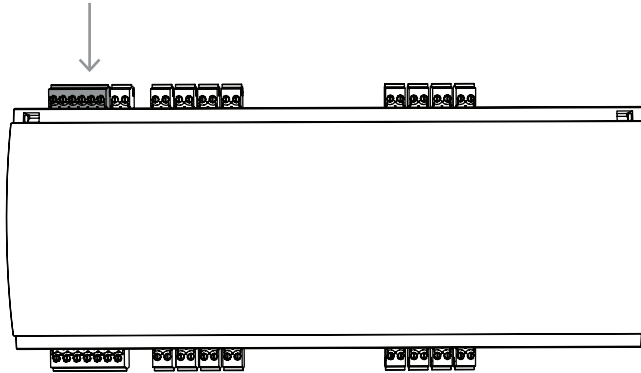
Afhankelijk van het beveiligingsniveau van uw gebouw wordt u aanbevolen de accu vaker te vervangen (bijvoorbeeld om de 3 jaar, om het systeem goed te laten werken).



4.7.2 Voeding via RS-485 interface

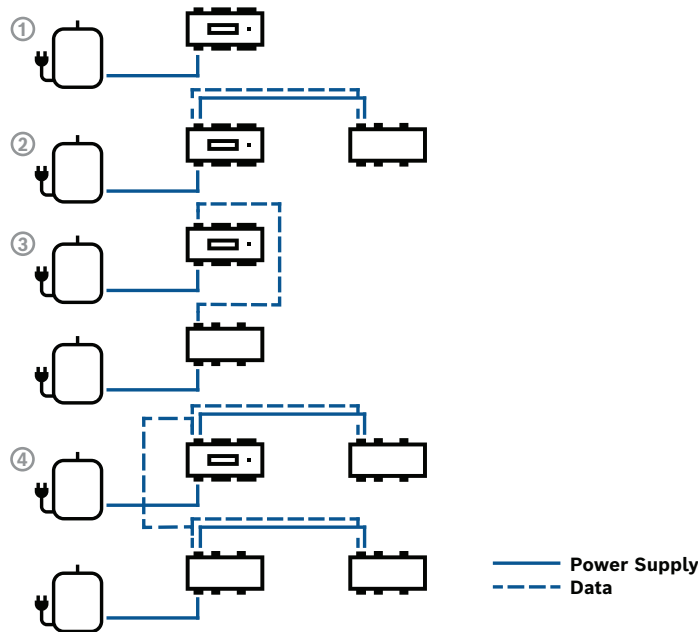
Zorg ervoor dat slechts één van de voedingen is aangesloten.

De voeding kan ook worden geleverd door de controller. In dit geval wordt naast de datalijnen (pen 3 - 6) ook de voedingsspanning aangesloten (pen 1-2).



Afbeelding 4.7: Interne voedingsinterface

4.7.3 Overzicht - voeding/verbruik



Afbeelding 4.8: Voorbeeldconfiguraties

Voorbeeld	Gebruikte componenten	Uitgangsvoeding	Eigen gebruik	beschikbaar	Constante belasting
1	PSU + controller	60 VA	5 VA	55 VA	25 VA
2	PSU + controller + uitbreiding	60 VA	2 x 5 VA	50 VA	20 VA
	bij het gebruik van meer uitbreidingen nemen deze waarden af				
	PSU + controller + 2 x uitbreiding	60 VA	3 x 5 VA	45 VA	15 VA
	PSU + controller +	60 VA	4 x 5 VA	40 VA	10 VA

Voorbeeld	Gebruikte componenten	Uitgangsvoeding	Eigen gebruik	beschikbaar	Constance belasting
	3 x uitbreiding				
3	PSU + controller en PSU + uitbreiding	60 VA + 60 VA	5 VA + 5 VA	55 VA + 55 VA	25 VA + 25 VA
	bij het gebruik van meer uitbreidingen nemen deze waarden af				
	PSU + controller en PSU + 2 x uitbreiding	60 VA + 60 VA	5 VA + 2 x 5 VA	55 VA + 50 VA	25 VA + 20 VA
	PSU + controller en PSU + 3 x uitbreiding	60 VA + 60 VA	5 VA + 3 x 5 VA	55 VA + 45 VA	25 VA + 15 VA
bij het gebruik van meer dan twee uitbreidingen wordt deze combinatie aanbevolen					
4	PSU + controller + uitbreiding en PSU + uitbreiding + uitbreiding	60 VA + 60 VA	2 x 5 VA + 2 x 5 VA	50 VA + 50 VA	20 VA + 20 VA

Tabel 4.1: Overzicht - voeding en energieverbruik

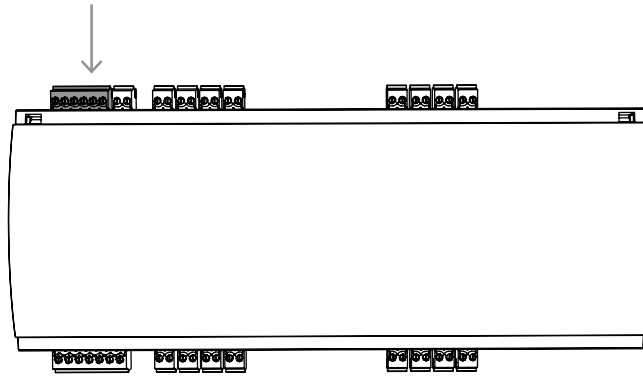
Uitleg van de kolommen in de tabel:

- Uitgangsvoeding** Stroom geleverd door de voedingseenheid.
- Eigen gebruik** Stroom die door de controller wordt gebruikt.
- Beschikbaar** Beschikbare stroom voor externe apparaten
- Constance belasting** De hoeveelheid stroom die constant beschikbaar is.

Daarom kan **Voorbeeld 1** als volgt worden gelezen: Van de totale ingaande stroom (60 VA) wordt 5 VA verbruikt door de controller. Er blijft 55 VA over voor ondersteuning van externe apparaten. 25 VA van deze 55 VA kan worden gebruikt voor constante belasting (bijv. een kaartlezer), waardoor 30 VA overblijft voor onregelmatig piekverbruik (bijv. een deurslot).

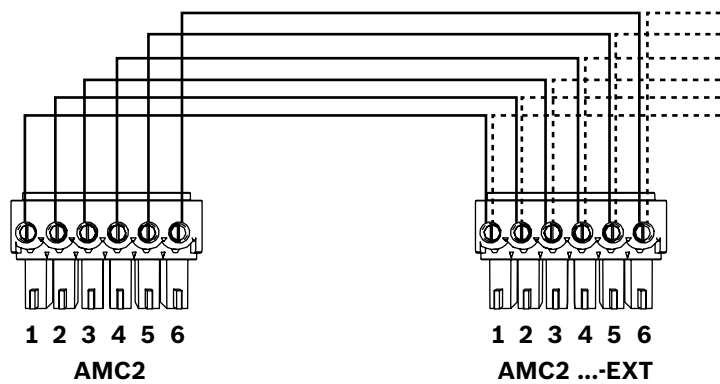
4.8 RS-485 interface

De uitbreiding wordt op de controller aangesloten via de RS-485 bus van de uitbreidingsmodule. Deze interface wordt ook gebruikt voor het aansluiten van andere uitbreidingen.



Afbeelding 4.9: Interne voedingsmodulebus

Voor extra in- en uitgangen kan elke controller op maximaal 3 extensies worden aangesloten, bijvoorbeeld voor liftbesturing.



Afbeelding 4.10: Aansluiten van een uitbreidingsmodule op een controller

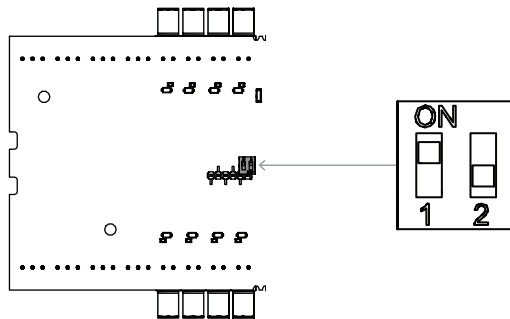
4.8.1 Adressering

Het adres van de module wordt ingesteld met een schakelaar aan de onderkant van de module (zie Configuratie van de apparatuur).



Opmerking!

Controleer bij het configureren van het systeem of de volgorde van de modules in de toegangscontrolesoftware overeenkomt met de adressen die u met deze schakelaar hebt ingesteld.



Afbeelding 4.11: Locatie van de selector voor host-instellingen

Address (Adres)	DIP-schakelaars	
	1	2
geen	UIT	UIT
1 (leveringsstatus)	AAN	UIT
2	UIT	AAN
3	AAN	AAN

4.9 Analoge ingangsapparaten aansluiten

De AMC2-16IE heeft 16 analoge ingangen. De ingangen worden aangesloten op de 2-pens insteekschroefaansluitklemmen: S2, S3, S4, S5, S6, S7, S8, S9, S12, S13, S14, S15, S16, S17, S18 en S19.

Zie *Verbindingsdiagrammen, pagina 34* voor informatie over deze aansluitingen.

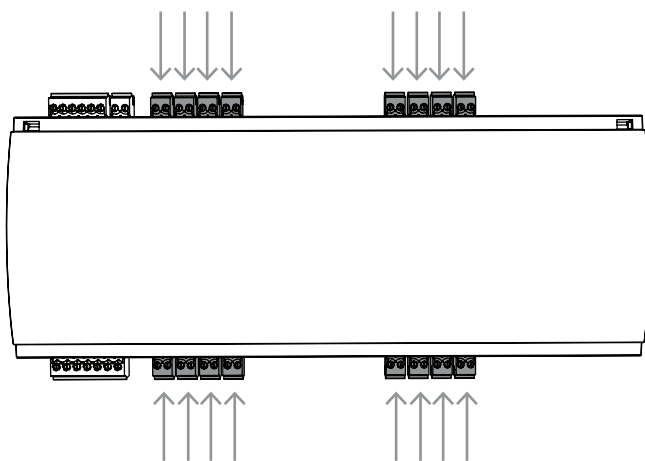


Opmerking!

Risico van beschadiging van apparatuur

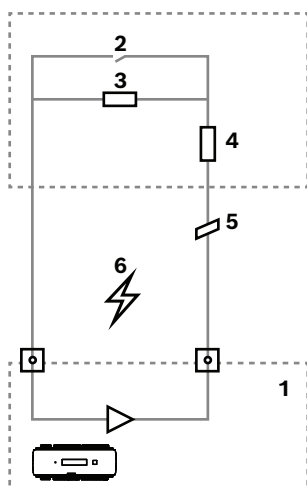
Sluit geen externe voeding aan op de ingangen van de uitbreiding.

Als u een relaisuitgang rechtstreeks op een secundaire ingang aansluit, gebruik dan potentiaalvrij contact.



Afbeelding 4.12: AMC2 16IE Analoge ingangsconnectoren

De controller detecteert ook onderbroken en kortgesloten draden en kan een alarm activeren als een van de betrokken apparaten wordt aangesloten.



Afbeelding 4.13: Schakelschema

1	Analoge ingang AMC2	2	Bewaking / deurcontact
3	Parallele weerstand (R_p)	4	Seriële weerstand (R_s)
5	Draadbreuk	6	Kortsluiting

- Deur open: $R_s + R_p$
- Deur gesloten: R_s
- Open circuit: $R_s + R_p = \infty$
- Kortsluiting: $R_s + R_p = 0$

De weerstandwaarden kunnen variëren en hangen af van het gebruikte sluitsysteem.

Het uitbreidingspakket bevat 2,2 kΩ weerstanden die kunnen worden gebruikt om de R_s en R_p -weerstand te vervangen.

Om de vier statussen te detecteren, mag het voltage in de verbindingkabel niet boven speciale waarden uitkomen. De onderstaande tabel geeft de maximumwaardes weer van toegestane kabelweerstand, afhankelijk van de gebruikte weerstandcombinatie.

R_p	1k	1k2	1k5	1k8	2k2	2k7	3k3	3k9	4k7	5k6	6k8	8k2
R_s												
1k	220	220	220	210	200							
1k2	260	270	270	270	260	240						
1k5	310	330	340	350	350	340	310	280				
1k8	340	380	390	410	410	410	400	370	330	290	200	
2k2		430	460	490	510	520	510	500	460	420	340	240
2k7		490	540	570	620	630	640	640	620	580	510	420
3k3			610	650	700	740	770	780	770	750	700	620
3k9				720	790	850	890	910	910	910	880	810
4k7					880	960	960	970	1100	1100	1050	1050
5k6						1050	1100	1200	1200	1300	1300	1250
6k8							1300	1400	1500	1500	1500	1500
8k2								1500	1650	1700	1800	1900

Tabel 4.2: Maximale weerstandswaarden van de kabel per combinatie van weerstanden in ohm

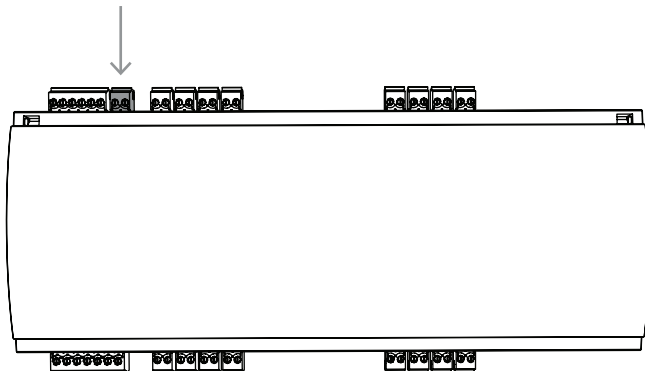


Opmerking!

Wij bevelen het gebruik aan van seriële weerstanden (R_s) van maximaal 5k6, om duidelijke meetresultaten te verkrijgen.

4.10 Sabotagebeveiliging

De uitbreiding biedt een extra interface om externe sabotagecontacten aan te sluiten. Deze interface is een potentievrije 2-pens insteekschroefaansluitklem aangegeven met een **T**. Als dit sabotagecontact niet wordt gebruikt, moet het worden kortgesloten.



Afbeelding 4.14: AMC2 16IE-sabotagebeveiligingscontact



Opmerking!

Aangezien de uitbreiding geen eigen display heeft, wordt de statusinformatie van de in- en uitgangssignalen weergegeven op het display van de aangesloten controller. Raadpleeg voor meer informatie de installatiehandleiding van de betreffende controller.

5 UL-vereisten

Voordat u het product in een UL-systeem installeert, leest u en volgt u de hieronder beschreven UL-vereisten.

Afhankelijk van het hostbeheer bestaat het systeem uit:

De Access Professional Edition (APE) 3.4 of 3.5 of Building Integration System (BIS) - Access Engine (ACE) 4.5, of AMS 2.0 of 3.0 als hoofdtoegangscontrolesysteem. Dit is een toegangscontrolesysteem (UL 294 ALVY). Het bestaat uit de volgende apparaten - alle vermeld voor UL 294:

- Het maximum aantal controllers is afhankelijk van het type licentie (AMC2-xWCF, downloaderversie 00.49 of hoger, programmaversie 37.xx).
- De AMC2-xWCF-controller kan worden uitgebreid met één AMC2-4WE-apparaat.
- Elke controller kan worden uitgebreid met maximaal drie AMC2-8IOE, AMC2-16IOE of AMC2-16IE in elke combinatie.
- De beschikbare behuizingen zijn AMC2-UL01 (voor één apparaat) of AMC2-UL02 (voor twee apparaten).
- Voor elke behuizing is een elektrische voeding Bosch APS-PSU-60 noodzakelijk en deze moet zich in dezelfde ruimte bevinden als het aangesloten AMC2-apparaat. De aanbevolen maximale afstand tussen de voeding en AMC2 is 3 m.



Opmerking!

Het gebruik van het inbraakalarm, paniekhardware en liftcontrole is niet geëvalueerd door UL.



Opmerking!

Deze sectie is van toepassing op APC-productversies. ADS-productversies zijn niet geëvalueerd door UL.

5.1 Systeemvereisten

5.1.1 Computer

Hostsysteem

Voor gedetailleerde informatie over het benodigde besturingssysteem en hardware verwijzen wij u naar de bijbehorende installatiehandleiding van het gebruikte beheersysteem.



Opmerking!

Computers die worden gebruikt voor UL-installaties, moeten zijn opgenomen in de UL-lijst door de Information Technology Equipment Group (ITE).

5.2 UL 294-niveaubeschrijvingen

De volgende UL 294-niveaus zijn van toepassing:

- TOEGANGSCONTROLE DESTRUCTIEVE AANVAL NIVEAU 1 - Een toegangsbeheerproduct dat bedoeld is voor, maar niet beperkt tot, een gecontroleerd gebied dat niet nodig is om te voldoen aan de destructieve-aanvalstest.
- TOEGANGSCONTROLE LIJNBEVEILIGING NIVEAU I - Een toegangsbeheerproduct zonder beveiliging van de communicatielijn.

- TOEGANGSCONTROLE DUURZAAMHEID NIVEAU IV - Een toegangsbeheerproduct moet werken zoals bedoeld bij nominale spanning en stroom gedurende 100.000 cycli van de beoogde werking.
- TOEGANGSCONTROLE RESERVEVOEDING NIVEAU II - Een toegangsbeheerproduct voor eenheden die model APS-PSU-60-voeding gebruiken voor 12 VDC- en 24 VDC-modus. Niveau II werkt gedurende 30 minuten.

5.3 Installatie-instructies

Dit systeem moet binnenshuis binnen het beschermde of beperkte gebied worden geïnstalleerd.

De door UL geëvalueerde configuratie vereist de volgende beperkingen:

- Een aangesloten hostbeheersysteem om de AMC2-controller te configureren, de database van de kaartgebruikers te beheren, enz. Nadat de configuratie is uitgevoerd, kan de AMC2-controller nog steeds werken zoals bedoeld, zonder enige verbinding met het hostbeheersysteem. De alarmstatus van het systeem wordt echter niet weergegeven.
- UL heeft geëvalueerd dat de bescherming door de toegangssysteemsoftware is ingesteld als aanvullende bewakingsapparatuur.
- De behuizing AMC2-UL01 of AMC2-UL02 is noodzakelijk. De AMC2-controller- en uitbreidingsapparaten moeten in een van deze behuizingen zijn geïnstalleerd.
- Het sabotagecontact van de AMC2-controller moet worden aangesloten op de sabotageschakelaar van de behuizing.
- In één behuizing: bij gebruik van een AMC2-controller en een AMC2-uitbreidingskaart moeten de contacten voor AC fail, DC fail en BAT fail worden kortgesloten als de AMC2-uitbreidingskaart via de uitbreidingsinterface wordt geleverd.
- De deursloten moeten zijn aangesloten als fail-safe (NFPA 101).
- Voor de aansluiting van het hostsysteem mag alleen de Ethernet-poort (RJ45) worden gebruikt. **De RS-232- en RS-485-hostverbindingen mogen niet worden gebruikt in UL-installaties.**
- De RS-485 slave-verbinding mag alleen worden gebruikt voor verbinding met andere AMC2-uitbreidingsapparaten. Het mag niet worden gebruikt voor verbinding met lezers of andere accessoires.
- Alle eenheden moeten worden aangedreven door de APS-PSU-60 voeding van Bosch voor UL-installaties. De voeding moet zich in dezelfde ruimte bevinden als het aangesloten AMC2-apparaat. De aanbevolen maximale afstand tussen de voeding en AMC2 is 3 m.
- Bedradingsmethoden moeten in overeenstemming zijn met de National Electrical Code (ANSI/NFPA70 - Artikelen 725 en 800), lokale codes en de Authority Having Jurisdiction (AHJ).
- Alle onderling verbonden apparaten en bedrading moeten door UL zijn goedgekeurd en/of erkend.
- De minimale draadgrootte die wordt gebruikt voor het aansluiten van externe apparaten, moet ten minste 26 AWG zijn, afhankelijk van het elektriciteitsverbruik.
- Producten zijn niet bedoeld om te worden geïnstalleerd of gemonteerd in luchtbehandelingsruimten.
- Om de vier statussen van de invoer te detecteren, mag de spanningsval in de verbindingkabel niet boven speciale waarden uitkomen. Voor UL-installaties mogen alleen de RS = 2k Ω en RP = 2k Ω End-of-Line-weerstanden worden gebruikt.

De bescherming tegen spanningspieken van de toevoerleiding die voldoet aan de UL 1449-standaard voor overspanningsbeveiligingsapparatuur, met een maximale gemarkeerde classificatie van 330 V moet worden gebruikt in combinatie met het hostbeheersysteem.

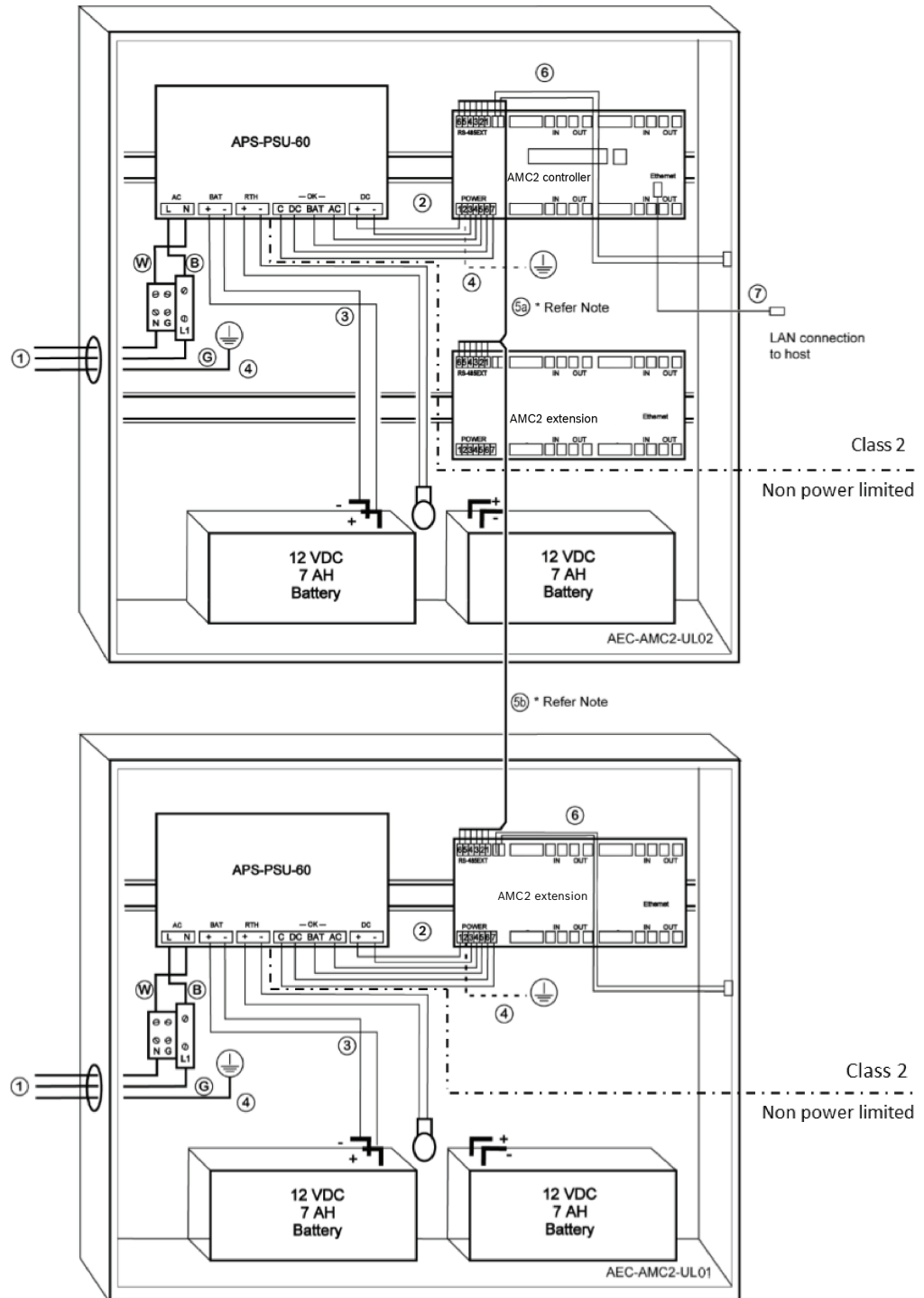
De bescherming tegen spanningspieken van de signaalleiding die voldoet aan de vereisten voor de UL 497B-standaard voor beschermingen voor gegevenscommunicatie- en brandalarmcircuits, met een maximale gemarkeerde classificatie van 50 V.

De communicatiecircuits en netwerkcomponenten die op het telecommunicatienetwerk zijn aangesloten, worden beschermd door secundaire beschermers voor communicatiecircuits.

Deze beschermingen moeten voldoen aan de UL 497A-standaard voor secundaire beschermers voor communicatiecircuits. Deze beschermingen mogen alleen worden gebruikt in de beschermde zijde van het telecommunicatienetwerk.


De apparatuur moet worden geïnstalleerd in een temperatuurgeregelde omgeving. Een temperatuurgeregelde omgeving wordt gedefinieerd als een omgeving die door het HVAC-systeem tussen 13 - 35 °C (55 - 95 °F) kan worden gehandhaafd. Voor het HVAC-systeem wordt 24 uur stand-by-stroom geleverd. Het stand-bystroomsysteem voor het HVAC-systeem kan alleen door een motoraangedreven generator worden geleverd. Het gebruik van een stand-bybatterij is niet vereist.

Gebruik voor UL-naleving alleen door UL goedgekeurde lezers.



Afbeelding 5.1: Voorbeeld van montages met uitbreidingen

Positie	Beschrijving	Positie	Beschrijving
B	Zwart / bruin	3	Accuaansluiting
		4	Aardkabel
V	Blauw	5a	RS-485-uitbreidingsverbinding
		5b	

Positie	Beschrijving	Positie	Beschrijving
G	Groen of groen / geel	6	Sabotageaansluiting
1	AC-voedingsaansluiting	7	Ethernet-kabel
2	DC-voeding naar AMC2		Aardingspunten

**Voorzichtig!**

Risico op elektrische interferentie.

Zorg dat de geleiders van klasse 2 en de niet-stroombegrenzende geleiders strikt gescheiden blijven.

- Vermijd elke kruising van de geleiders van de twee categorieën.
- Leid de geleiders van de twee categorieën door verschillende uitsparingen van de behuizing.

5.4 Uitgebreide technische specificatie

5.4.1 RS-485-uitbreiding

- RS-485-uitbreiding met een nominaal uitgangsvermogen van maximaal 2,5 A bij 9,0 VDC tot 30 VDC

(de spanningsuitgang is afhankelijk van de spanningsingang van de module)

5.4.2 Energieverbruik

Voedingsingang	10 VDC tot 30 VDC, maximaal 3 A
Energieverbruik	5 VA
Totaal gecombineerd vermogen	3 A bij 10 VDC - 12 VDC 2,5 A bij 24 VDC - 30 VDC

6 Problemen oplossen

Als er problemen optreden, leest u de onderstaande tabel.

Pas alleen de bedieningselementen aan die in de installatiehandleiding worden vermeld.

Een onjuiste afstelling van andere bedieningselementen kan leiden tot schade en kan ertoe leiden dat een gekwalificeerde monteur lang bezig is om de normale werking van het apparaat te herstellen.

Als u twijfelt over het probleem of als het probleem aanhoudt, neemt u contact op met *After-salesondersteuning*, pagina 31.

De ingangssignalen van de uitbreidingsmodules worden aangestuurd door de controller waarop ze zijn aangesloten. De instelling van de signalen kan worden gecontroleerd op het display van de betreffende controller.

Probleem	Oorzaak	Oplossing
Geen respons van een of meer ingangen	<ul style="list-style-type: none"> – De bus van de uitbreidingsmodule levert geen stroom. OF – Voeding levert geen stroom. 	<ul style="list-style-type: none"> – Zorg ervoor dat de voeding die via de bus van de uitbreidingsmodule gebruikt wordt, aangesloten is op de controller en dat de controller ingeschakeld is. OF – Controleer of de voeding correct is aangesloten op de uitbreiding. – Controleer of de voeding van de PSU aanwezig is.
	Geen feedback van de ingangen in het systeem.	<ul style="list-style-type: none"> – Controleer op het display van de controller of het signaal wordt ingesteld wanneer de ingang wordt kortgesloten. – Controleer de configuratie van de controller. Reset indien nodig de controller naar fabrieksinstellingen om alle configuratiegegevens te wissen. – Reset de controller volgens de beschrijving in De software resetten.

7 Service en reparatie

De uitbreiding wordt gedekt door een standaardgarantie van 3 jaar. Neem contact op met uw dealer als u een garantieverlenging wilt kopen.



Waarschuwing!

Risico van elektrische schok

Als u de deksels opent of verwijdert, kunt u blootgesteld worden aan gevaarlijke spanningen. Elektrische schokken kunnen leiden tot lichamelijk letsel of overlijden. Voer zelf geen onderhoudstaken uit. Laat alle servicewerkzaamheden over aan gekwalificeerde servicemonteurs.

Schade die service vereist

Koppel de controller en/of de uitbreiding los van de hoofdstroombron (AC of DC) en laat het onderhoud over aan gekwalificeerd onderhoudspersoneel onder de volgende omstandigheden:

- Als het netsnoer of de stekker beschadigd is.
- Als er vloeistof in het apparaat terecht is gekomen of als er een voorwerp in het apparaat is gevallen.
- Als het apparaat is blootgesteld aan water en/of neerslag (regen, sneeuw, enzovoort).
- Als het apparaat is gevallen of het behuizing beschadigd is.
- Als het apparaat beduidend slechter werkt.

Veiligheidscontrole

Na onderhouds- of reparatiewerk aan de controller dient u aan de onderhoudsmonteur te vragen of hij veiligheidscontroles wil uitvoeren om er zeker van te zijn dat de controller naar behoren functioneert

After-salesondersteuning

Ga voor meer informatie naar www.boschsecurity.com/xc/en/support/.

8

Weggoaien

Oude elektrische en elektronische apparatuur



Dit product en/of de batterij moet apart van het huishoudelijk afval worden afgevoerd. Voer dergelijke apparatuur af volgens de lokale wet- en regelgeving, om hergebruik en/of recycling mogelijk te maken. Dit draagt bij aan het behoud van hulpbronnen en aan de bescherming van de volksgezondheid en het milieu.

Gegevensbeveiliging

Volgens de Algemene Verordening Gegevensbescherming (AVG) zijn bedrijven verplicht om gegevensdragers die persoonsgegevens bevatten, naar behoren te verwijderen of te vernietigen als ze niet langer nodig zijn.

Aangezien toegangscontrollers en lezers gevoelige informatie kunnen bevatten, moeten deze na gebruik als gegevensdragers worden behandeld en afgevoerd.

De controller heeft een CF-kaart als opslagmedium. Zorg bij het afvoeren van de controller dat de CF-kaart of de volledige controller wordt vernietigd of afgevoerd in overeenstemming met de lokale verordening gegevensbescherming.

9 Technische specificaties

Mechanische specificaties

Kleur	Wit
Afmetingen (H x B x D) (mm)	90 mm x 232 mm x 63 mm
Afmetingen (H x B x D) (in)	3.5 in x 9.1 in x 2.5 in
Materiaal	Kunststof (ABS); Polycarbonaat (UL94V-0)
Montagetype	DIN-rail
Gewicht (kg)	0.360 kg
Gewicht (lb)	0.79 lb

Omgevingseisen

Bedrijfstemperatuur (°C)	0 °C – 50 °C
Bedrijfstemperatuur (°F)	32 °F – 122 °F
Relatieve luchtvochtigheid in bedrijf, niet-condenserend (%)	0% – 95%
IP-classificatie	IP30

Capaciteit

Aantal analoge ingangen	16
-------------------------	----

Aansluitingen

Uitbreidingsinterface	RS485
-----------------------	-------

Elektrisch

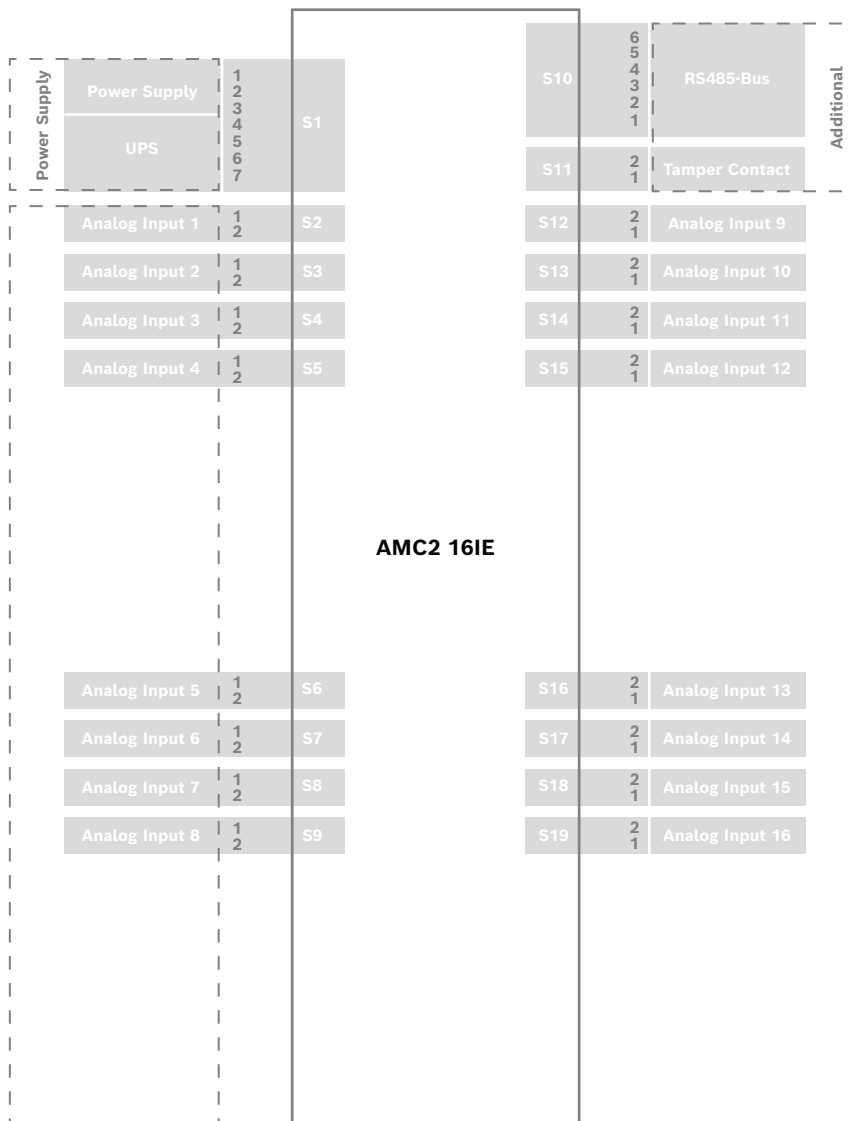
Ingangsspanning (VDC)	10 VDC – 30 VDC
Energieverbruik (VA)	5 VA

10

10.1

Bijlagen

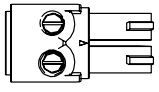
Verbindingsdiagrammen



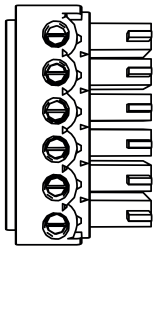

Afbeelding 10.1: Aansluitklemmen van de AMC2-16IE

	1	Voedingsbron, DC plus (10 V - 30 V)
	2	Afscherming
	3	Voedingsbron (0 V)
	4	UPS (signaal "voeding in orde") - AC
	5	UPS (signaal "voeding in orde") - batterij
	6	UPS (signaal "voeding in orde") - DC
	7	UPS (signaal "voeding in orde") - massa

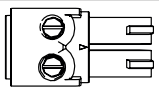
Tabel 10.3: Voeding

	1	Analoge ingang
	2	Analoge ingang

Tabel 10.4: Analoge ingang

	1	Voedingsbron (10 V - 30 V)
	2	GND voedingsbron
	3	Afscherming 
	4	Data RxTx+
	5	Data RxTx-
	6	PAG

Tabel 10.5: Bus voor uitbreidingsmodule

	1	Sabotagecontact
	2	Sabotagecontact

Tabel 10.6: Extern sabotagecontact**Ondersteuning**

Ga naar onze **ondersteuningservices** op www.boschsecurity.com/xc/en/support/. Bosch Security and Safety Systems biedt ondersteuning op de volgende gebieden:

- [Apps en tools](#)
- [Building Information Modeling \(bouwinformatiemodellering\)](#)
- [Garantie](#)
- [Problemen oplossen](#)
- [Reparatie en ruilen](#)
- [Productbeveiliging](#)

**Bosch Building Technologies Academy**

Bezoek de website van Bosch Building Technologies Academy voor toegang tot **trainingscursussen, videozelfstudies** en **documenten**: www.boschsecurity.com/xc/en/support/training/

Bosch Security Systems B.V.

Torenallee 49

5617 BA Eindhoven

Netherlands

www.boschsecurity.com

© Bosch Security Systems B.V., 2024

Oplossingen voor gebouwen voor een beter leven

202404031702