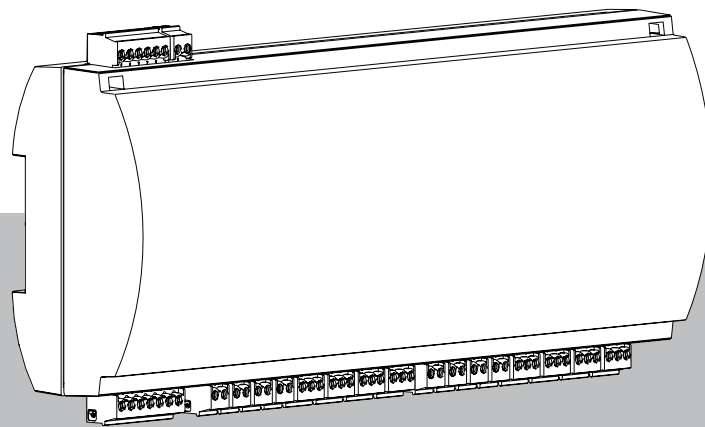


Erweiterungsplatine 8 Eingänge/Ausgänge

API-AMC2-8IOE



Inhaltsverzeichnis

1	Sicherheit	4
1.1	FCC Klasse B	5
2	Kurzinformation	6
3	Einführung	7
3.1	Beschreibung	7
3.2	Produktübersicht	8
3.3	Systemübersicht	9
4	Installation	10
4.1	Montage des Geräts auf einer Montageschiene	10
4.2	Demontage des Geräts aus einer Montageschiene	11
4.3	Öffnen des Gehäuses	12
4.4	Schließen des Gehäuses	12
4.5	Verkabelung	14
4.5.1	Auswahl des geeigneten Kabels zur Vermeidung hoher Leistungsabfälle	14
4.6	Erdung und Abschirmung	15
4.6.1	Erdung für Erweiterungsschnittstelle	16
4.7	Anschließen der Stromversorgung an die Erweiterung	17
4.7.1	Direkte Stromversorgung	17
4.7.2	Stromversorgung über RS-485-Schnittstelle	18
4.7.3	Übersicht – Stromversorgung/Leistungsaufnahme	18
4.8	RS-485-Schnittstelle	20
4.8.1	Adressierung	21
4.9	Anschließen von Relaisausgängen	22
4.10	Anschließen analoger Eingangsgeräte	24
4.11	Sabotageschutz	25
5	UL-Anforderungen	27
5.1	Systemanforderungen	27
5.1.1	Rechner	27
5.2	Beschreibung der Stufen von UL 294	27
5.3	Installationsanleitung	28
5.4	Erweiterte technische Daten	31
5.4.1	RS-485-Erweiterung	31
5.4.2	Stromverbrauch	31
6	Fehlerbehebung	32
7	Wartung und Reparatur	34
8	Entsorgung	35
9	Technische Daten	36
10	Anhänge	37
10.1	Anschlussdiagramme	37

1 Sicherheit

**Warnung!****Anweisungen lesen**

Lesen Sie diese Hinweise vor der Arbeit mit dem Gerät sorgfältig durch. Stellen Sie sicher, dass Sie alle in diesem Dokument beschriebenen Informationen verstanden haben.

**Vorsicht!****Brandgefahr und Stromschlaggefahr durch nicht autorisierte Ersatzteile und Zubehör**

Bei nicht autorisierten Ersatzteilen und Zubehör fehlen möglicherweise Schutzleitungen oder andere Sicherheitselemente. Externe Netzteile müssen von qualifiziertem Fachpersonal installiert werden. Der Servicetechniker darf ausschließlich vom Hersteller angegebene Ersatzteile oder Zubehör verwenden.

**Warnung!****Verletzungsgefahr durch versperrte Fluchtwege**

Dieses Produkt kann Fluchtwege blockieren, wenn es nicht richtig installiert ist. So halten Sie Fluchtwege frei:

- Verwenden Sie Schlösser im ausfallsicheren Modus, sodass die Türen bei einem Stromausfall entsperrt werden können.
- Installieren Sie Schalter für die Notbetätigung, z. B. Glasbruch- oder Hebelstationen, um Türen im Notfall entsperren zu können.

**Hinweis!****Geräteschäden durch falsche Montage**

Montieren Sie dieses Produkt an den passenden Montageschienen.

Sollte das Gerät herunterfallen oder beschädigt sein, überprüfen Sie es vor der Installation.

**Hinweis!****Hinweise zu lokalen Vorschriften**

Beachten Sie bei der Installation des Geräts alle lokalen Brand-, Gesundheitsschutz- und Sicherheitsbestimmungen.

**Hinweis!****Geräteschäden durch elektrostatische Entladung**

Schützen Sie die Hardware vor elektrostatischer Entladung, insbesondere wenn das Gerät geöffnet und externen Einflüssen ausgesetzt ist. Trennen Sie das Gerät immer von der Stromquelle, bevor Sie Änderungen an der Installation vornehmen. Dieses Produkt ist nicht hot-plug-fähig.

**Hinweis!****Unberechtigter Zutritt**

Wenn dieses Produkt in einer ungeschützten Umgebung installiert ist, können unbefugte Personen darauf zugreifen.

Installieren Sie das Produkt an einem Ort mit Zutrittsbeschränkung.

Dieses Gerät ist nicht für den Einsatz an Orten geeignet, an denen Kinder anwesend sein können.

**Hinweis!**

Einige in diesem Dokument beschriebene Funktionen sind von der installierten Firmware der Geräte- und Hostsoftware abhängig. Stellen Sie sicher, dass auf dem Controller die Firmware-Version des Hostsystems installiert ist.

1.1**FCC Klasse B**

Dieses Gerät entspricht Teil 15 der FCC-Regeln. Der Betrieb unterliegt den folgenden zwei Bedingungen: (1) Dieses Gerät darf keine schädlichen Störungen verursachen und (2) dieses Gerät muss alle empfangenen Störungen akzeptieren, einschließlich Störungen, die zu einem unerwünschten Betrieb führen könnten.

Änderungen oder Modifikationen, die nicht ausdrücklich von der für die Einhaltung der Bestimmungen verantwortlichen Partei genehmigt wurden, können zum Erlöschen der Benutzungserlaubnis für dieses Gerät führen.

Hinweis: Dieses Gerät wurde getestet und entspricht den Beschränkungen für ein digitales Gerät der Klasse B entsprechend Teil 15 der FCC-Regeln. Diese Beschränkungen sollen angemessenen Schutz gegen schädliche Störungen beim Betrieb in einem Wohngebiet gewährleisten. Dieses Gerät erzeugt und verwendet Funkwellen und kann diese ausstrahlen. Bei unsachgemäßer Installation und Verwendung kann es andere Funkkommunikation stören. Mögliche Störungen in speziellen Installationen können jedoch nicht ausgeschlossen werden. Sollte das Gerät die Funkkommunikation von Radios oder Fernsehgeräten stören, was durch Aus- und Einschalten des Geräts überprüft werden kann, sollte der Benutzer die Störungen anhand einer der folgenden Vorgehensweisen beheben:

- Richten Sie die Empfangsantenne neu aus bzw. stellen Sie sie um.
- Erhöhen Sie den Abstand zwischen Gerät und Empfänger.
- Schließen Sie die Einheit an eine Steckdose an, die nicht vom Empfänger verwendet wird.
- Bitten Sie Ihren Vertriebspartner oder einen erfahrenen AV-Techniker um Hilfe.

2 Kurzinformation

Mit der Erweiterung kann der AMC2 Controller (im Folgenden als Controller bezeichnet) um die entsprechende Anzahl von Ein- und Ausgängen erweitert werden. Daraus ergeben sich vielfältige weitere Kontrollmöglichkeiten.

Jeder Controller kann an max. 3 zusätzliche Erweiterungen angeschlossen werden. Die Varianten AMC2-8IOE, AMC2-16IOE und AMC2-16IE können beliebig kombiniert werden.

Die Erweiterungen beinhalten keinen eigenen Speicher oder Prozessor, daher werden hier keine Daten oder Ereignisse gespeichert.

Der Access Modular Controller (AMC) wird von der Access Professional Edition (APE), BIS Access Engine (ACE) und dem Access Management System (AMS) unterstützt.

Aktuelle Informationen zu unseren Produkten finden Sie in unserem Online-Produktkatalog: www.boschsecurity.com/xc/en/product-catalog/

Herstellungsdaten

Informationen zu Produktherstellungsdaten finden Sie unter www.boschsecurity.com/datecodes/. Suchen Sie dort nach der Seriennummer, die sich auf dem Typenschild des Produkts befindet.

Diese Hardware ist Teil eines Sicherheitssystems.

Zugriff ist ausschließlich auf autorisierte Personen zu beschränken.

In manchen Ländern ist der Ausschluss oder die Beschränkung gesetzlicher Gewährleistungen oder die Beschränkung der Haftung für Neben- oder Folgeschäden nicht gestattet, sodass die obigen Beschränkungen oder Ausschlüsse für Sie möglicherweise nicht gelten.

Wenn Sie weitere Hilfe benötigen oder Fragen haben, wenden Sie sich bitte an:

Bosch Security Systems B.V.

Torenallee 49
5617 BA Eindhoven
Niederlande

www.bosch-sicherheitssysteme.de

© Bosch Security Systems B.V., 2023

3

Einführung

3.1

Beschreibung

Die Erweiterung AMC2-8IOE kann mit einem Controller verwendet werden. Sie ermöglicht die Erweiterung eines Controllers um zusätzliche Ein- und Ausgänge.

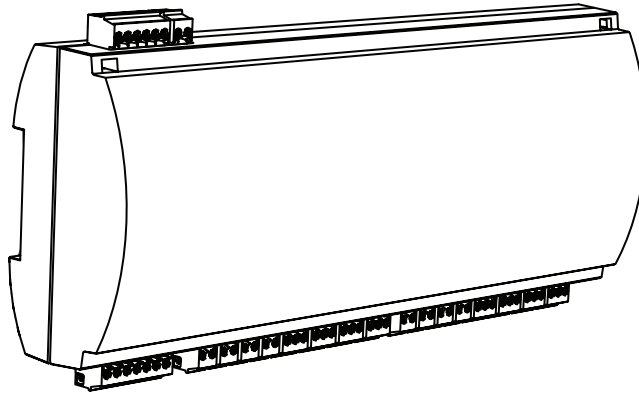


Abbildung 3.1: Erweiterung AMC2-8IOE

Die API-AMC2-8IOE verfügt über 8 analoge Eingänge und 8 Relaisausgänge.

Die analogen Eingänge können mit potenzialfreien Kontakten verdrahtet werden, z. B. Tür- oder Relaiskontakte.

Die Relaisausgänge können aktiv mit der internen Spannung verbunden sowie potenzialfrei genutzt werden.

Die Elektronik der Erweiterung ist komplett in einem Kunststoffgehäuse untergebracht.



Hinweis!

Die Erweiterung hat kein Display. Die Informationen über die Ein- und Ausgänge werden auf speziellen Seiten des Displays vom angeschlossenen Controller angezeigt.



Hinweis!

Die Ein- und Ausgänge können nur für Durchtritte oder Funktionen des Controllers parametrisiert werden, der an die Erweiterung angeschlossen ist. Die Ein- und Ausgänge können nicht für andere Controller im Netzwerk verwendet werden.

3.2 Produktübersicht

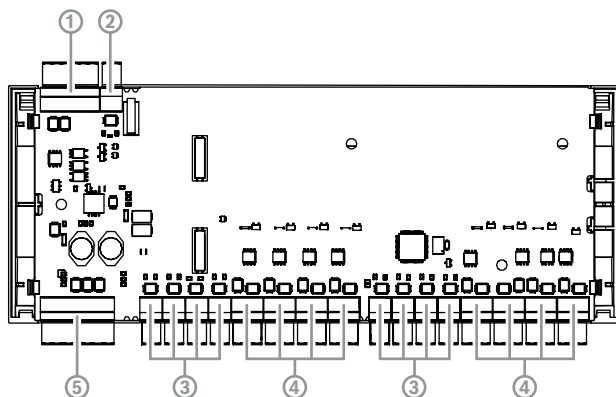


Abbildung 3.2: Übersicht – Schnittstellen

1	RS-485-Bus für Erweiterungsmodul
2	Externer Sabotagekontakt
3	Anschlüsse für analoge Eingänge
4	Anschlüsse für Relaisausgänge
5	Anschluss für Stromversorgung

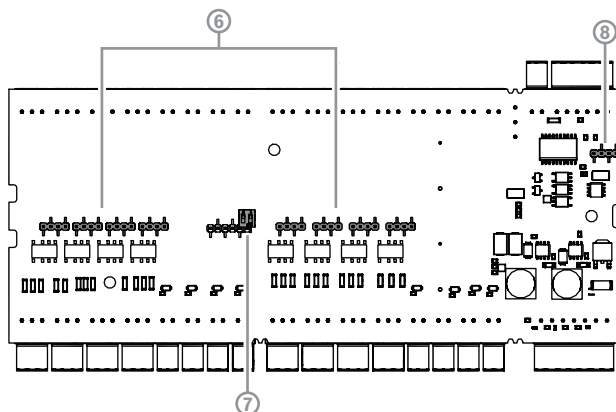


Abbildung 3.3: Jumper auf der Unterseite

6	Jumper zum Einstellen einer freien Spannung vom Relaisausgang oder einer eingeschleiften Spannung aus der internen Stromversorgung des Controllers
7	DIL-Schalter zum Einstellen der Boardadresse
8	Jumper: Potenzialausgleich zwischen unterschiedlichen Systemen und dem Erdanschluss (Abschirmung) für den Bus des Erweiterungsmoduls

3.3 Systemübersicht

Die Erweiterungen können über den RS-485-Bus des Erweiterungsmoduls mit dem Controller verbunden werden. An einen Controller können maximal drei E/A-Erweiterungen angeschlossen werden.

Die Erweiterung muss entsprechend adressiert werden (1-3).

Im Beispiel erfolgt die Stromversorgung über den Controller. Bei Bedarf kann auch ein separates Netzteil für eine Erweiterung verwendet werden.

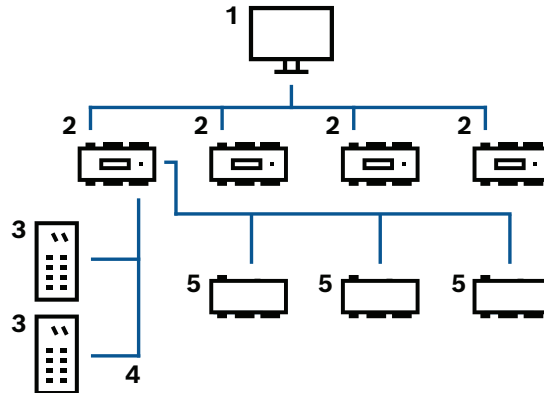


Abbildung 3.4: AMC2-8IOE Systemübersicht

1	Hostcomputer
2	Access Modular Controller
3	Ausweisleser
4	Kommunikation und Stromversorgung
5	Erweiterung

4 Installation

4.1 Montage des Geräts auf einer Montageschiene

Die Erweiterung kann mit einem Schnappmechanismus auf einer 35-mm-Standard-Montageschiene montiert werden. Setzen Sie die Erweiterung dazu in die Oberkante der Montageschiene [1] ein und drücken Sie das Gerät dann nach unten und hinten, bis es in die Schiene einrastet [2].

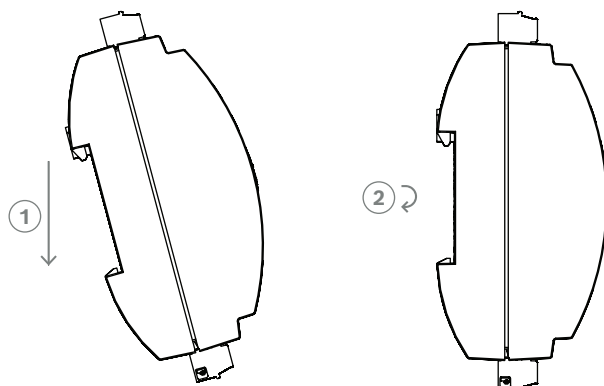


Abbildung 4.1: Montage des AMC2-Geräts auf einer Montageschiene

Informationen zur Installation des Geräts in einem Gehäuse finden Sie im separaten Bedienungshandbuch des Gehäuses AEC-AMC2-UL01 oder AEC-AMC2-UL02. Halten Sie die Gehäusetür nach der Installation des Geräts geschlossen.

4.2 Demontage des Geräts aus einer Montageschiene



Hinweis!

Vor der Demontage der Erweiterung von einer Montageschiene müssen zunächst alle verdrahteten Steckverbinder entfernt werden.

Drücken Sie die Erweiterung nach unten, bis die Unterkante aus der Montageschiene herauspringt [1]. Ziehen Sie das untere Ende der Erweiterung aus der Montageschiene [2].

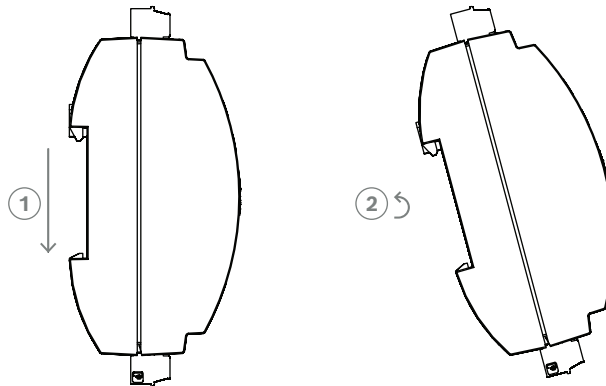


Abbildung 4.2: Demontage des AMC2 Geräts von einer Montageschiene

4.3 Öffnen des Gehäuses



Hinweis!

Zum Öffnen der Erweiterung müssen zunächst alle verdrahteten Steckverbinder entfernt werden.

Das Gehäuse der Erweiterung besteht aus einer oberen Abdeckung, die über zwei Schnappverschlüsse mit dem Gehäuse verbunden ist. Um das Gehäuse zu öffnen, drücken Sie die beiden Schnappverschlüsse mit einem Schraubendreher nach unten und klappen dann die Abdeckung nach unten auf.

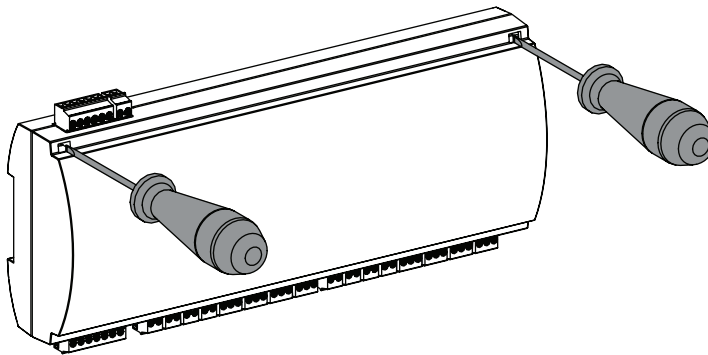


Abbildung 4.3: Öffnen des AMC2-8IOE-Gehäuses

4.4 Schließen des Gehäuses

Stecken Sie die Haken am unteren Rand der vorderen Abdeckung in die Ösen am unteren Rand der hinteren Kunststoffabdeckung [1]. Stellen Sie dabei sicher, dass das BOSCH Logo richtig herum (lesbar) ist. Die Oberkante der vorderen Abdeckung ist nun an den zwei Schnappverschlüssen an der Oberkante der hinteren Abdeckung ausgerichtet [2], sodass Sie die Abdeckung vorsichtig einrasten können.

Zum Schließen des Gehäuses muss also der Öffnungsvorgang in umgekehrter Reihenfolge ausgeführt werden.

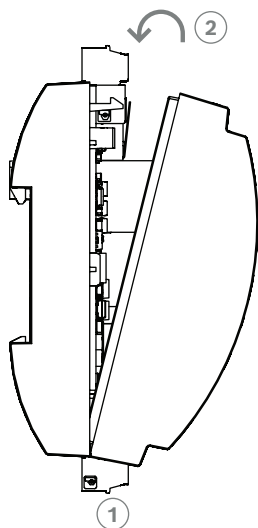


Abbildung 4.4: Schließen des Erweiterungsgehäuses



Hinweis!

Gefahr von Geräteschäden

Wenn übermäßiger Kraftaufwand zum Schließen der vorderen Abdeckung erforderlich ist, ist diese wahrscheinlich nicht richtig in die hintere Abdeckung eingehakt. Entfernen Sie in diesem Fall die Abdeckung wieder und prüfen Sie, ob die unteren Halterungen richtig positioniert sind.

4.5 Verkabelung



Hinweis!

Gefahr von Fehlfunktionen

Beim Anschluss der Erweiterung an die Controller sollten geschirmte Twisted-Pair-Kabel verwendet werden. Die anderen verwendeten Kabel sind nicht anfällig für elektrische Störungen. Sie sollten jedoch darauf achten, die Kabel nicht in der Nähe von Kabeln oder Anlagen zu verlegen, die Starkstrom führen. Ist dies nicht zu vermeiden, kreuzen Sie die Kabel alle 1 bis 2 m im rechten Winkel, um Interferenzen zu reduzieren.

4.5.1

Auswahl des geeigneten Kabels zur Vermeidung hoher Leistungsabfälle

Die Berechnung unten gibt Aufschluss darüber, welcher Kabeltyp verwendet werden muss. Wenn Sie zum Anschluss der Erweiterung an die Stromversorgung den im Lieferumfang des Gehäuses enthaltenen Kabelsatz verwenden, ist keine Berechnung erforderlich.

Verwenden Sie 18-AWG-Leiter (1 mm) für Entfernungen unter 25 m. Installieren Sie für größere Entfernungen eine zusätzliche Stromversorgung in der Nähe der Erweiterung.

Kalkulieren Sie den Spannungsabfall entsprechend der Leitungsspezifikation für charakteristische Widerstandswerte. Der Spannungsabfall darf nicht mehr als 2 V betragen.

Beispiel:

Länge = 100 m

$$U = 12V, I = 1A, \text{maximum } U_{Drop} = 2V$$

$$i. e. \text{ RAWG18 (acc. specs)} = 6.385 \frac{\Omega}{1000 \text{ ft}} \text{ or } 20,948 \frac{\Omega}{\text{km}}$$

$$U_{Drop} = 20,948 \frac{\Omega}{\text{km}} \times 0.1 \text{ km} \times 1A = 2.1V$$

$$U_{Drop} = 6.385 \frac{\Omega}{1000 \text{ ft}} \times 328 \text{ ft} \times 1A = 2.1V$$

Kritischer Zustand! Installieren Sie die Stromversorgung näher an der Erweiterung.



Hinweis!

Diese Angaben gelten für Stromversorgung, Relaisausgänge und Erweiterungsschnittstellen. Für Eingänge müssen spezielle Werte für den Spannungsabfall berücksichtigt werden. Siehe Kapitel *Anschließen analoger Eingangsgeräte*, Seite 24.

4.6 Erdung und Abschirmung


Der Haupterdungspunkt an der Erweiterung ist mit Pin 2 des Stromversorgungssteckers verbunden. Weitere Informationen zu diesen Verbindungen finden Sie in Kapitel *Anschlussdiagramme, Seite 37*.

Grundsätzlich sollten alle Signalverbindungen mit niedrigem Pegel abgeschirmt sein.

Wenn die Erweiterung wie in Nr. 2 von *Übersicht – Stromversorgung/Leistungsaufnahme, Seite 18* über den Controller mit Strom versorgt wird, sollte die Verbindung wie im Anschlussdiagramm unter *RS-485-Schnittstelle, Seite 20* hergestellt werden.



Hinweis!

Das Funktionserde-Symbol  kennzeichnet ein Funktionsteil, das die elektromagnetisch kompatible Installation eines Elektrosystems ermöglicht.



Hinweis!

Wenn die Abschirmung in der Erweiterung gesetzt ist, müssen auch die entsprechenden Jumper für die Abschirmung im Controller gesetzt werden. Weitere Informationen finden Sie im Installationshandbuch des jeweiligen Controllers.



Hinweis!

Gefahr von Fehlfunktionen
Achten Sie darauf, dass sich keine Erdschleifen bilden.



Hinweis!

Im Allgemeinen gilt Folgendes:

Wenn die Geräte eine eigene Stromversorgung haben, wird die Abschirmung nur auf einer Seite aufgelegt. Das nicht verbundene Ende sollte zur Vermeidung einer unbeabsichtigten Verbindung isoliert werden.

Wenn ein Gerät von einem anderen mit Strom versorgt wird, sollte die Kabelabschirmung auf beiden Seiten aufgelegt werden.

4.6.1 Erdung für Erweiterungsschnittstelle

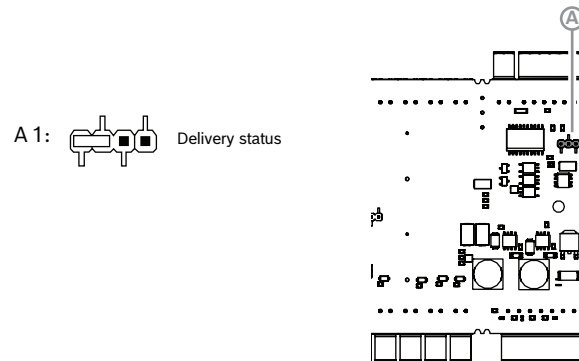


Abbildung 4.5: Position des Erdungsjumpers an der Unterseite

A1	Lieferstatus
----	--------------

Jumper A verbindet die interne Erde des Controllers mit der RS-485-Erde der Slave-Schnittstelle. Jumper A (A2) sollte nur gesetzt werden, wenn der Controller alle anderen direkt angeschlossenen Peripheriegeräte mit Strom versorgt.

4.7 Anschließen der Stromversorgung an die Erweiterung

4.7.1 Direkte Stromversorgung

Schließen Sie die Stromversorgung an den 7-poligen steckbaren Schraubanschluss POWER an.

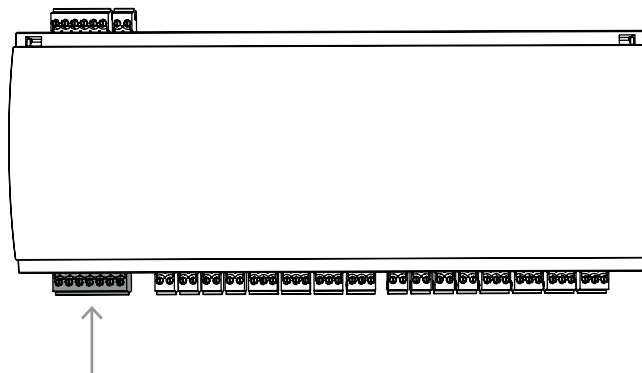


Abbildung 4.6: Position des Anschlusses für die Stromversorgung

Schließen Sie eine externe Stromversorgung (10–30 VDC) bei der Erweiterung an Pin 1 (+) und Pin 3 (0 V) des steckbaren Schraubanschlusses an.

Bosch empfiehlt die Verwendung des Bosch APS-PSU-60 Netzteils.

Es kann bei Einsatz der entsprechenden Batterien auch als unterbrechungsfreie Stromversorgung (USV) verwendet werden. Es bietet zudem Relaisausgänge für die Überwachung der Power-Good-Signale. Sie können an die folgenden Pins angeschlossen werden:

- Pin 4 und 7 für Power-Good-Signal (AC)
- Pin 5 und 7 für Power-Good-Signal (Batterie)
- Pin 6 und 7 für Power-Good-Signal (DC)

Wenn die empfohlene Stromversorgung nicht verwendet wird, ist es sinnvoll, diese Stifte kurzzuschließen.

Hinweis!

Wenn eine Batterie verwendet wird, überprüft das Netzteil den Batteriestand alle 5 Minuten.

Während des Selbsttests schaltet das Netzteil die Ausgabe von AC-Stromversorgung zur Batteriestromversorgung. Anschließend wird das Gerät ausschließlich über die Batterie mit Strom versorgt.



Achten Sie darauf, dass die Batterie entsprechend den Herstellerempfehlungen aufgeladen ist, um das Risiko zu verringern, dass die Stromversorgung des Geräts während des Selbsttests unterbrochen wird.

Die Dauer dieses Selbsttests beträgt ca. 1 Sekunde.

Das **Power-Good-Signal (AC)** ist während des Selbsttests deaktiviert.

Wenn keine Batterie angeschlossen ist, führt das Netzteil keinen Selbsttest durch.

Abhängig von der Sicherheitsstufe Ihres Gebäudes sollten Sie die Batterie häufiger ersetzen (z. B. alle 3 Jahre), damit das System ordnungsgemäß funktioniert.

4.7.2 Stromversorgung über RS-485-Schnittstelle

Die Stromversorgung kann auch über den Controller erfolgen. In diesem Fall wird neben den Datenleitungen (Pin 3–6) auch die Versorgungsspannung (Pin 1–2) angeschlossen. Stellen Sie sicher, dass nur eines der Netzteile angeschlossen ist.

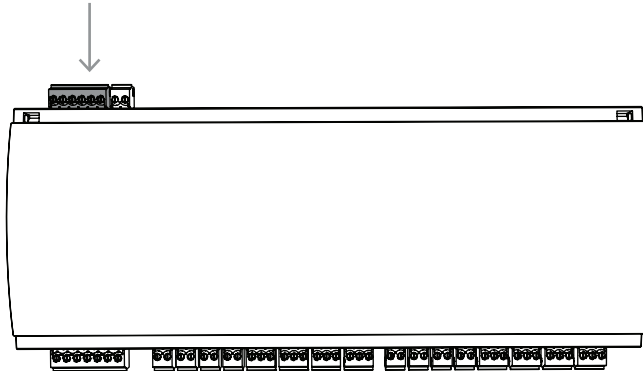


Abbildung 4.7: AMC2-8IOE internes Netzteil

4.7.3 Übersicht – Stromversorgung/Leistungsaufnahme

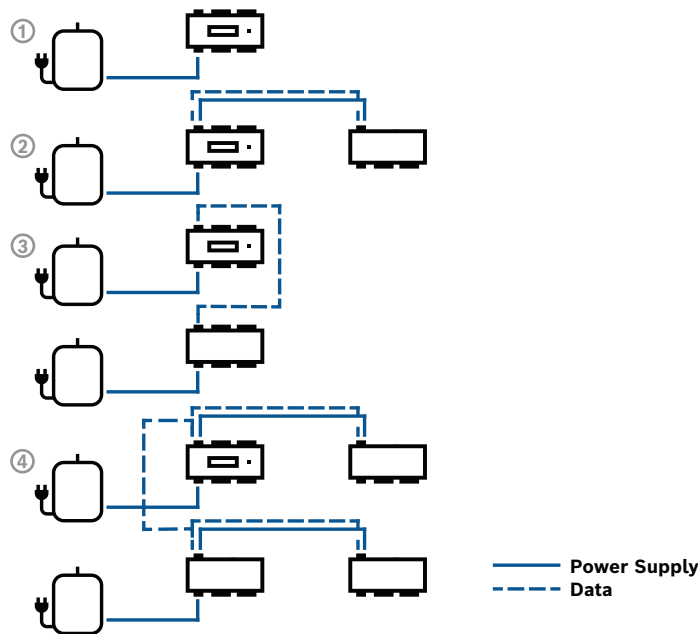


Abbildung 4.8: Beispielkonfigurationen

Beispiel	Verwendete Komponenten	Ausgangsleistung	Eigener Verbrauch	Verfügbar	Dauerlast
1	Netzteil + Controller	60 VA	5 VA	55 VA	25 VA
2	Netzteil + Controller + Erweiterung	60 VA	2 x 5 VA	50 VA	20 VA
	Bei Verwendung weiterer Erweiterungen sinken die Werte.				
	Netzteil + Controller + 2 x Erweiterungen	60 VA	3 x 5 VA	45 VA	15 VA
	Netzteil + Controller + 4 x Erweiterungen	60 VA	4 x 5 VA	40 VA	10 VA

Beispiel	Verwendete Komponenten	Ausgangsleistung	Eigener Verbrauch	Verfügbar	Dauerlast
	3 x Erweiterungen				
3	Netzteil + Controller und Netzteil + Erweiterung	60 VA + 60 VA	5 VA + 5 VA	55 VA + 55 VA	25 VA + 25 VA
	Bei Verwendung weiterer Erweiterungen sinken die Werte.				
	Netzteil + Controller und Netzteil + 2 x Erweiterungen	60 VA + 60 VA	5 VA + 2 x 5 VA	55 VA + 50 VA	25 VA + 20 VA
	Netzteil + Controller und Netzteil + 3 x Erweiterungen	60 VA + 60 VA	5 VA + 3 x 5 VA	55 VA + 45 VA	25 VA + 15 VA
Bei mehr als zwei Erweiterungen wird diese Kombination empfohlen.					
4	Netzteil + Controller + Erweiterung und Netzteil + Erweiterung + Erweiterung	60 VA + 60 VA	2 x 5 VA + 2 x 5 VA	50 VA + 50 VA	20 VA + 20 VA

Tabelle 4.1: Übersicht – Stromversorgung und Leistungsaufnahme

Erläuterungen zu den Tabellenspalten:

Ausgangsleistung Vom Netzteil bereitgestellte Leistung

Eigener Verbrauch Vom Controller verbrauchte Leistung

Verfügbar Die für externe Geräte verbleibende Leistung

Dauerlast Die Menge an verfügbarer Leistung, die konstant zur Verfügung steht.

Beispiel 1 kann demzufolge wie folgt gelesen werden:

Von der gesamten zugeführten Leistung (60 VA) werden 5 VA vom Controller benötigt. 55 VA bleiben also zur Unterstützung externer Geräte übrig. 25 VA dieser 55 VA können für Dauerlasten verwendet werden (z. B. ein Kartenlesegerät), und 30 VA bleiben für gelegentliche Spitzen (z. B. einen Türöffner).

4.8 RS-485-Schnittstelle

Die Erweiterung wird mit dem Controller über den RS-485-Bus des Erweiterungsmoduls verbunden. Diese Schnittstelle wird auch für die Anschaltung weiterer Erweiterungen verwendet.

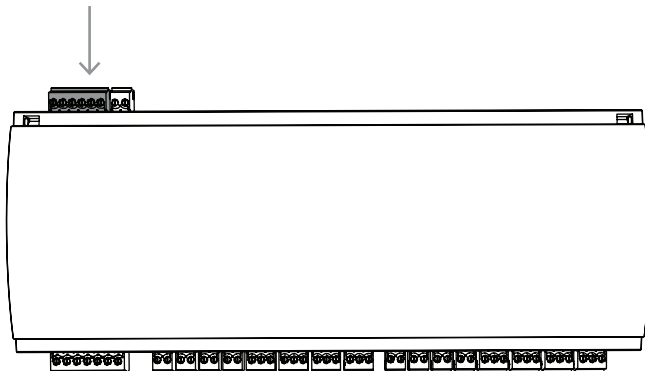


Abbildung 4.9: Position des RS-485-Erweiterungsmodulbusses

Für zusätzliche Ein- und Ausgänge kann jeder Controller an max. 3 Erweiterungen angeschlossen werden, z. B. für die Aufzugsteuerung.

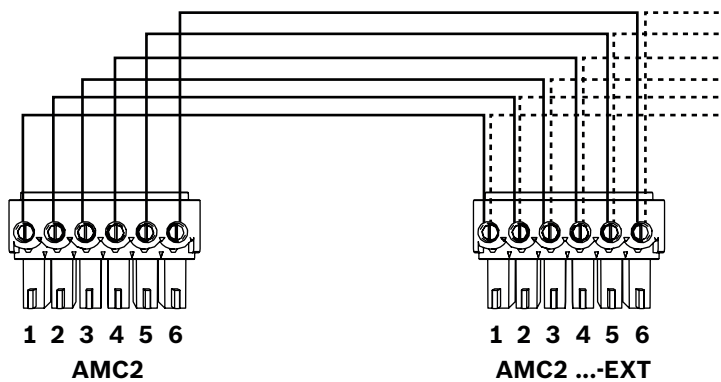


Abbildung 4.10: Anschluss eines Erweiterungsmoduls an einen Controller

4.8.1

Adressierung

Die Adresse des Boards wird über einen Schalter auf der Boardunterseite eingestellt (siehe Gerätekonfiguration)

**Hinweis!**

Bei der Konfiguration des Systems ist darauf zu achten, dass die Reihenfolge der Platinen in der Zutrittskontrollsoftware den Adressen beim Einstellen dieses Schalters entspricht.

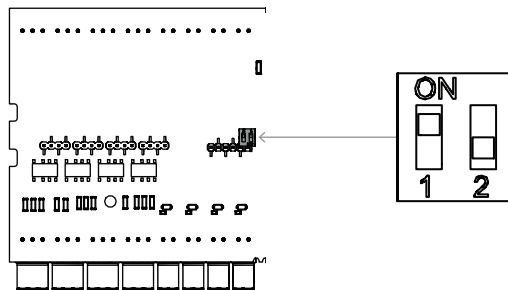


Abbildung 4.11: Position des Wahlschalters für Hosteinstellungen

Adresse	DIP-Schalter	
	1	2
nicht vorhanden	AUS	AUS
1 (Lieferstatus)	EIN	AUS
2	AUS	EIN
3	EIN	EIN

4.9 Anschließen von Relaisausgängen

Die AMC2-8IOE verfügt über 8 Relaisausgänge. Die Ausgänge werden an die 3-poligen steckbaren Schraubanschlüsse angeschlossen: S6, S7, S8, S9, S14, S15, S16 und S17 – siehe Kapitel *Anschlussdiagramme*, Seite 37.

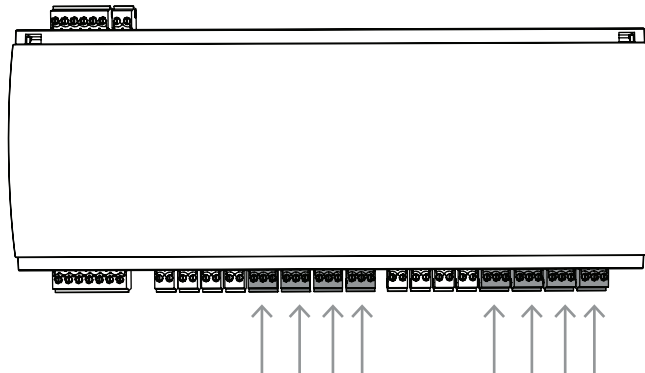


Abbildung 4.12: Position der Anschlüsse für die Relaisausgänge

Standardmäßig sind die Relaisausgänge als potentialfreie Kontakte (E1) angeschlossen. Es ist jedoch möglich, die interne Spannung 12/24 V an jeden Relaisausgang (E2) anzuschließen, um externe Verbraucher zu steuern.

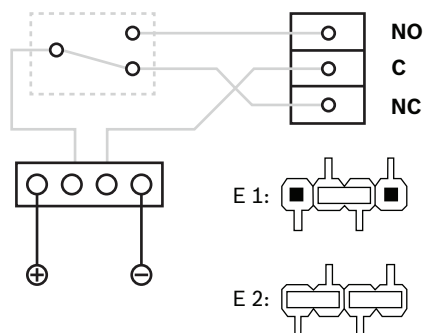


Abbildung 4.13: Einstellungen für den Relaismodus

Hinweis!

Gefahr von Geräteschäden

Um Schäden an den Relais zu vermeiden, sind diese Angaben zu beachten:

- Der maximale Schaltstrom beträgt 1,25 A.
- Die maximale Schaltspannung beträgt 30 VDC.
- Es können nur ohmsche Lasten an das Relais angeschlossen werden.
- Induktive Lasten müssen mit Freilaufdioden kurzgeschlossen werden. Die Dioden (1N4004) werden mit jeder Erweiterung geliefert.
- Wenn Sie höhere Spannungen oder Ströme für spezielle Anwendungen oder elektrische Türhaftmagnete benötigen, müssen Sie an den Ausgängen Koppelrelais (z. B. Wieland Flare Move) einsetzen.
- Beachten Sie, dass die Kupplungsrelais entsprechend der Versorgungsspannung (12 V, 24 V) des Controllers gewählt werden müssen.



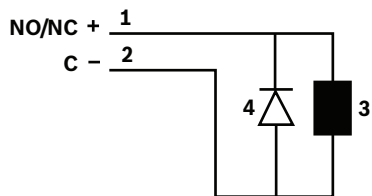


Abbildung 4.14: Schematische Darstellung der Freilaufdiode

1	Normalerweise offen/normal geschlossen	2	Allgemein
3	Induktive Last	4	Freilaufdiode

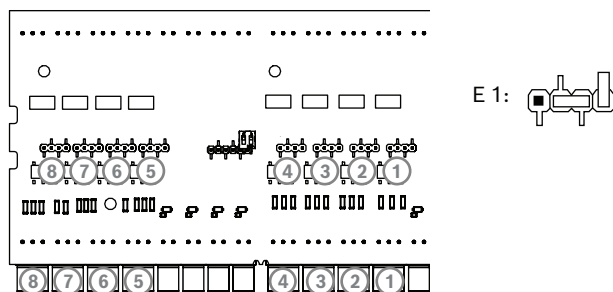


Abbildung 4.15: Position der Jumper für die Relaisausgänge (Unterseite)

E1	Lieferstatus
----	--------------

4.10 Anschließen analoger Eingangsgeräte

Die AMC2-8IOE verfügt über 8 analoge Eingänge. Die Eingänge werden an die 2-poligen steckbaren Schraubanschlüsse angeschlossen: S2, S3, S4, S5, S10, S11, S12 und S13. Weitere Informationen zu diesen Verbindungen finden Sie unter *Anschlussdiagramme*, Seite 37.

Hinweis!



Gefahr von Geräteschäden

Schließen Sie keine externe Stromversorgung an die Erweiterungseingänge an.

Verwenden Sie beim direkten Anschluss eines Relaisausgangs an einen

Erweiterungseingang den potenzialfreien Kontakt – siehe *Anschließen von Relaisausgängen*, Seite 22.

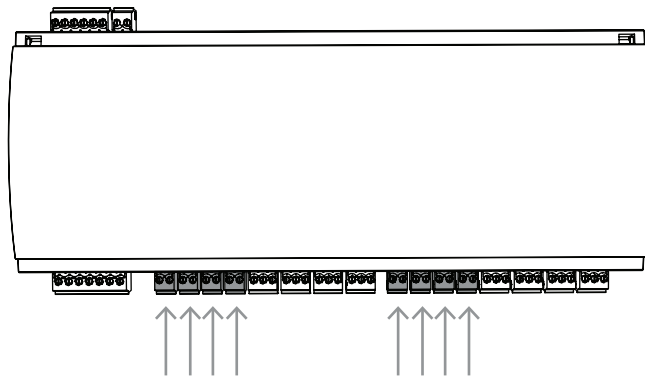


Abbildung 4.16: Position der analogen Eingangsanschlüsse

Der Controller kann auch erkennen, wann ein Kurzschluss vorliegt oder die Verbindung unterbrochen ist und löst einen Alarm aus, falls die entsprechenden Geräte angeschlossen sind.

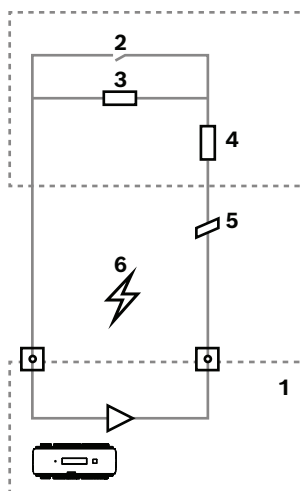


Abbildung 4.17: Schaltplan

1	AMC2 Analogeingang	2	Überwachung/Türkontakt
---	--------------------	---	------------------------

3	Widerstand parallel (R_p)	4	Serienwiderstand (R_s)
5	Gebrochener Draht	6	Kurzschluss

- Tür offen: $R_s + R_p$
- Tür geschlossen: R_s
- Offene Leitung: $R_s + R_p = \infty$
- Kurzschluss: $R_s + R_p = 0$

Die Widerstandswerte können variieren und sind abhängig von dem verwendeten Schließsystem.

Das Erweiterungspaket umfasst 2,2-kΩ-Widerstände, die verwendet werden können, um die Widerstände R_s und R_p zu ersetzen.

Um die vier Zustände zu erfassen, darf der Spannungsabfall im Anschlusskabel bestimmte Werte nicht überschreiten. Die folgende Tabelle zeigt die maximalen Werte für den zulässigen Kabelwiderstand abhängig von der verwendeten Widerstandskombination.

R_p	1k	1k2	1k5	1k8	2k2	2k7	3k3	3k9	4k7	5k6	6k8	8k2
R_s												
1k	220	220	220	210	200							
1k2	260	270	270	270	260	240						
1k5	310	330	340	350	350	340	310	280				
1k8	340	380	390	410	410	410	400	370	330	290	200	
2k2		430	460	490	510	520	510	500	460	420	340	240
2k7		490	540	570	620	630	640	640	620	580	510	420
3k3			610	650	700	740	770	780	770	750	700	620
3k9				720	790	850	890	910	910	910	880	810
4k7					880	960	960	970	1100	1100	1050	1050
5k6						1050	1100	1200	1200	1300	1300	1250
6k8							1300	1400	1500	1500	1500	1500
8k2								1500	1650	1700	1800	1900

Tabelle 4.2: Maximale Werte des Kabelwiderstands pro verwendeter Widerstandskombination in Ohm



Hinweis!

Wir empfehlen den Einsatz von seriellen Widerständen (R_s), die nicht höher als 5K6 sind, um eindeutige Messwerte zu erhalten.

4.11

Sabotageschutz

Die Erweiterung bietet eine zusätzliche Schnittstelle zum Anschluss externer Sabotagekontakte. Diese Schnittstelle ist ein potenzialfreier 2-poliger steckbarer Schraubanschluss mit der Markierung **T**. Wenn dieser Sabotagekontakt nicht verwendet wird, muss er kurzgeschlossen werden.

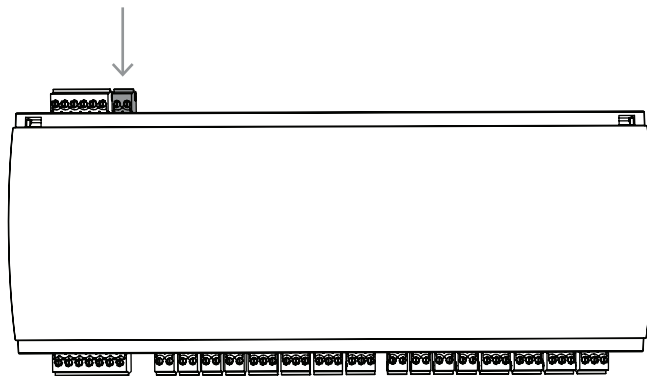


Abbildung 4.18: Position des Sabotagekontakts



Hinweis!

Da die Erweiterung über kein eigenes Display verfügt, werden die Statusinformationen der Ein- und Ausgangssignale auf dem Display des angeschlossenen Controllers angezeigt. Weitere Informationen finden Sie im Installationshandbuch des jeweiligen Controllers.

5 UL-Anforderungen

Lesen Sie vor der Installation des Produkts in einem UL-System die folgenden UL-Anforderungen.

Abhängig vom Host-Management besteht das System aus:

Access Professional Edition (APE) 3.4 oder 3.5 oder Building Integration System (BIS) – Access Engine (ACE) 4.5 oder AMS 2.0 oder 3.0 als Hauptzutrittskontrollsystem. Dies ist ein Zutrittskontrollsystem (UL 294 ALVY). Es besteht aus den folgenden Geräten – alle gemäß UL 294 geprüft:

- Die maximale Anzahl von Controllern variiert je nach Lizenztyp (AMC2-xWCF, Download-Version 00.49 oder höher, Programmversion 37.xx).
- Der AMC2-xWCF Controller kann mit einem AMC2-4WE Gerät erweitert werden.
- Jeder Controller kann mit bis zu drei AMC2-8IOE, AMC2-16IOE oder AMC2-16IE in beliebiger Kombination erweitert werden.
- Die verfügbaren Gehäuse sind AMC2-UL01 (für ein Gerät) oder AMC2-UL02 (für zwei Geräte).
- Für jedes Gehäuse ist ein Bosch APS-PSU-60 Netzteil erforderlich, das sich im selben Raum wie das angeschlossene AMC2 Gerät befinden muss. Die empfohlene maximale Entfernung zwischen Netzteil und AMC2 beträgt 3 m.



Hinweis!

Die Verwendung von Einbruchalarm, Überfallgeräten und Aufzugsteuerung wurde nicht von UL untersucht.



Hinweis!

Dieser Abschnitt gilt für APC-Produktversionen. ADS-Produktversionen wurden nicht von UL untersucht.

5.1 Systemanforderungen

5.1.1 Rechner

Hostsystem

Detaillierte Informationen zum erforderlichen Betriebssystem und der erforderlichen Hardware finden Sie in der entsprechenden Installationsanleitung des verwendeten Management-Systems.



Hinweis!

Für UL-Installationen verwendete Computer müssen durch die Information Technology Equipment Group (ITE) UL-geprüft sein.

5.2 Beschreibung der Stufen von UL 294

Es gelten die folgenden Stufen von UL 294:

- Zutrittskontrolle, zerstörerischer Angriff, Stufe I – ein Zutrittskontrollprodukt, das für einen kontrollierten Bereich bestimmt sein kann (aber nicht muss), der keinem zerstörerischen Angriffstest standhalten muss.
- Zutrittskontrolle, Leitungssicherheit, Stufe I – ein Zutrittskontrollprodukt ohne Sicherheit für die Kommunikationslinie.

- Zutrittskontrolle, Beständigkeit, Stufe IV – ein Zutrittskontrollprodukt muss wie geplant 100.000 Zyklen im vorgesehenen Betrieb bei Nennspannung und -strom betrieben werden können.
- Zutrittskontrolle, Standby-Leistung, Stufe II – ein Zutrittskontrollprodukt für Geräte mit APS-PSU-60 Netzteil für 12-VDC- und 24-VDC-Modus. Stufe II ist 30 Minuten in Betrieb.

5.3 Installationsanleitung

Dieses System muss im Innenbereich in geschützten oder eingeschränkten Bereichen installiert werden.

Die von UL untersuchte Konfiguration erfordert die folgenden Einschränkungen:

- Ein angeschlossenes Hauptzutrittskontrollsystem zur Konfiguration des AMC2 Controllers, Verwaltung der Ausweisbenutzerdatenbank usw. Nach der Konfiguration funktioniert der AMC2 Controller weiterhin wie vorgesehen, ohne dass eine Verbindung zum Hauptzutrittskontrollsystem besteht. Der Alarmstatus des Systems wird jedoch nicht wiederspiegelt.
- UL hat geprüft, dass der Schutz von der Zutrittskontrollsystem-Software als zusätzliche Überwachungsausstattung festgelegt wird.
- Die Gehäuse AMC2-UL01 oder AMC2-UL02 ist erforderlich. Der AMC2 Controller und die Erweiterungsgeräte müssen in einem dieser Gehäuse installiert werden.
- Der Sabotagekontakt des AMC2 Controllers muss mit dem Sabotagekontakt des Gehäuses verbunden werden.
- In einem Gehäuse: Bei Verwendung eines AMC2 Controllers und einer AMC2 Erweiterungsplatine, die über die Erweiterungsschnittstelle mit Strom versorgt wird, müssen die Kontakte „AC fail“, „DC fail“ und „BAT fail“ kurzgeschlossen werden.
- Die Türverriegelungen sollten ausfallsicher angeschlossen werden (NFPA 101).
- Für die Hostsystemverbindung darf nur der Ethernet(RJ45)-Anschluss verwendet werden. **Die RS-232- und RS-485-Hostverbindungen dürfen in UL-Installationen nicht verwendet werden.**
- Die RS-485-Slave-Verbindung darf nur für die Verbindung mit anderen AMC2 Erweiterungsgeräten verwendet werden. Sie darf nicht für die Verbindung mit Lesern oder anderem Zubehör verwendet werden.
- Alle Geräte werden vom Bosch APS-PSU-60 Netzteil für UL-Installationen versorgt. Die Stromversorgung muss sich im selben Raum wie das angeschlossene AMC2 Gerät befinden. Die empfohlene maximale Entfernung zwischen Netzteil und AMC2 beträgt 3 m.
- Die Verdrahtungsmethoden müssen dem National Electrical Code (ANSI/NFPA70 – Artikel 725 und 800), örtlichen Vorschriften und den Vorgaben der zuständigen Behörde entsprechen.
- Alle Verbindungsgeräte und -leitungen müssen UL-geprüft und/oder -anerkannt sein.
- Der minimale Leitungsquerschnitt für die Verbindung externer Geräte muss je nach Stromverbrauch mindestens 26 AWG (0,13 mm²) betragen.
- Die Produkte sind nicht für die Installation oder Montage in Lüftungsschächten u. Ä. vorgesehen.
- Um die vier Zustände des Eingangs zu erfassen, darf der Spannungsabfall im Anschlusskabel bestimmte Werte nicht überschreiten. Für UL-Installationen dürfen nur die Endwiderstände RS = 2k Ω und RP = 2k Ω verwendet werden.

Der Überspannungsschutz der Versorgungsleitung entspricht dem Sicherheitsstandard für Überspannungsschutzkomponenten, UL 1449, ist mit einer maximalen Nennspannung von 330 V gekennzeichnet und muss zusammen mit dem Hauptzutrittskontrollsystem verwendet werden.

Der Überspannungsschutz der Signalleitung entspricht den Anforderungen des Sicherheitsstandards für Datenübertragungs- und Feueralarmschaltungen, UL 497B, und ist mit einer maximalen Nennspannung von 50 V gekennzeichnet.

Die an das Telekommunikationsnetzwerk angeschlossenen Übertragungsschaltungen und Netzwerkkomponenten müssen durch sekundäre Schutzeinrichtungen für Übertragungsschaltungen geschützt werden. Diese Schutzeinrichtungen müssen dem Sicherheitsstandard für sekundäre Schutzeinrichtungen für Übertragungsschaltungen, UL 497A, entsprechen. Diese Schutzeinrichtungen dürfen nur auf der geschützten Seite des Telekommunikationsnetzwerks verwendet werden.

Die Geräte sollten in einer temperierbaren Umgebung installiert werden. Eine temperierbare Umgebung ist definiert als Umgebung, deren Temperatur von der Klimaanlage zwischen 13 und 35 °C gesteuert werden kann. Für die Klimaanlage müssen 24 Stunden Standby-Leistung zur Verfügung stehen. Die Standby-Stromversorgung für die Klimaanlage kann nur von einem motorgetriebenen Generator geliefert werden. Die Verwendung einer Standby-Batterie ist nicht erforderlich.

Verwenden Sie für UL-Konformität nur UL-geprüfte Leser.

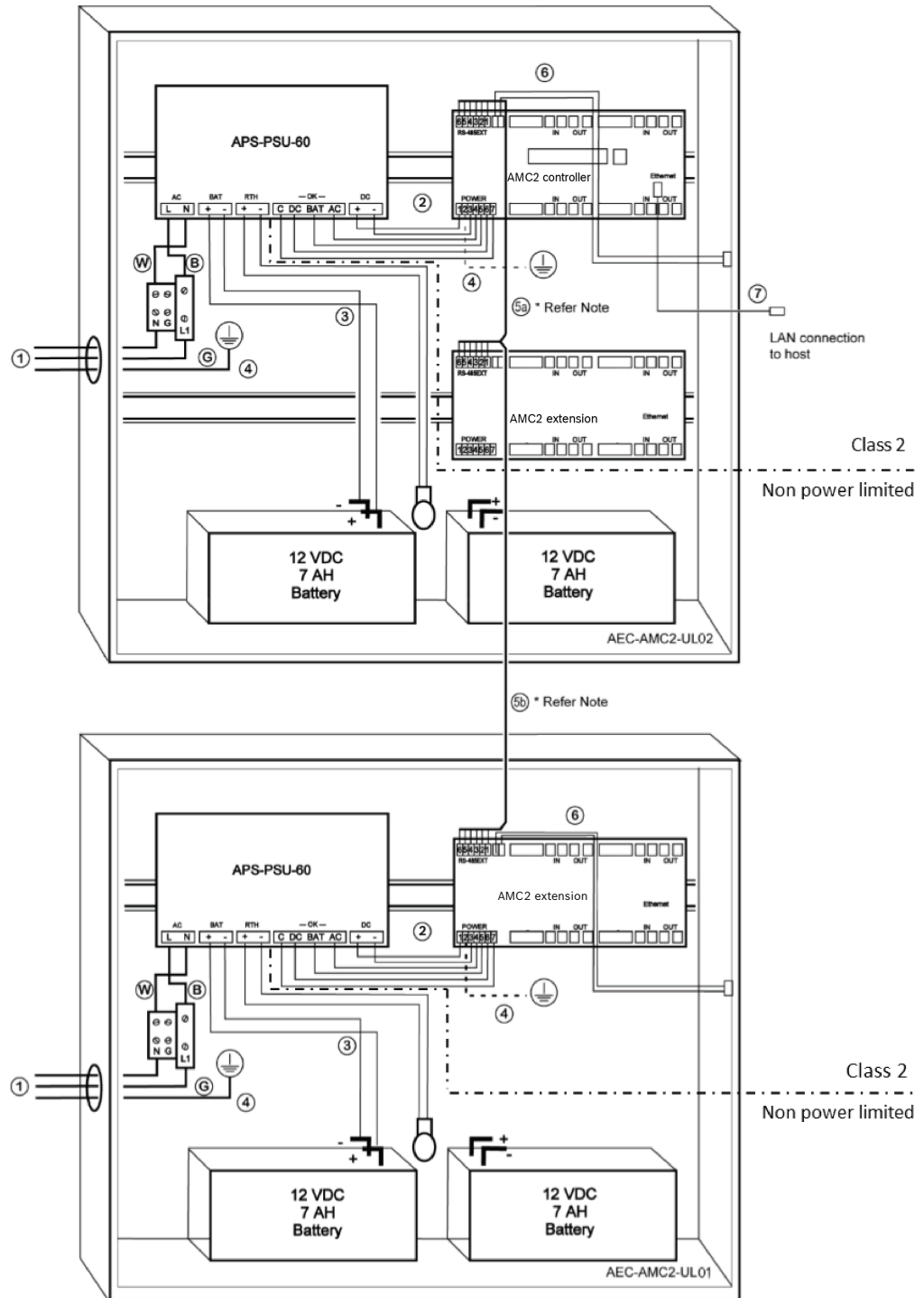



Abbildung 5.1: Beispiel für Montage mit Erweiterungen

Position	Beschreibung	Position	Beschreibung
B	Schwarz/Braun	3	Batterieanschluss
		4	Erdungskabel
W	Blau	5a	RS-485-Erweiterungsverbindung
		5b	

Position	Beschreibung	Position	Beschreibung
G	Grün oder Grün/Gelb	6	Sabotageanschluss
1	Netzstromanschluss	7	Ethernet-Kabel
2	Gleichstrom an AMC2		Erdungspunkte



Vorsicht!

Gefahr von elektrischen Störungen.

Achten Sie darauf, die Leiter der Klasse 2 und die nicht leistungsbegrenzten Leiter strikt getrennt zu verlegen.

- Vermeiden Sie eine Kreuzung der Leiter der beiden Kategorien.
- Führen Sie die Leiter der beiden Kategorien durch verschiedene Ausbrechöffnungen des Gehäuses.

5.4 Erweiterte technische Daten

5.4.1 RS-485-Erweiterung

- RS-485-Erweiterung, max. Ausgangsleistung 2,5 A bei 9,0 bis 30 VDC (Ausgangsspannung ist abhängig von der Eingangsspannung der Platine)

5.4.2 Stromverbrauch

Spannungseingang	10 bis 30 VDC, max. 3 A
Stromverbrauch	5 VA
Kombinierte Gesamtleistung	3 A bei 10 bis 12 VDC 2,5 A bei 24 bis 30 VDC

6 Fehlerbehebung

Wenn Probleme auftreten, lesen Sie die folgende Tabelle.

Stellen Sie nur die in der Installationsanleitung angegebenen Steuerungen neu ein.

Unsachgemäße Änderungen an anderen Steuerungen können zu Beschädigungen führen und umfangreiche Arbeiten durch einen qualifizierten Techniker erforderlich machen, um das Gerät für den normalen Betrieb wiederherzustellen.

Wenn Sie sich bei einem Problem nicht sicher sind oder das Problem weiterhin besteht, wenden Sie sich an den *Vertriebssupport*, Seite 34.

Die Ein- und Ausgangssignale der Erweiterungsmodule werden vom Controller gesteuert, an den sie angeschlossen sind. Die Einstellung der Signale kann auf dem Display des jeweiligen Controllers überprüft werden.

Problem	Ursache	Lösung
Keine Antwort von Ein- und Ausgängen	<ul style="list-style-type: none"> – Der Erweiterungsmodulbus liefert keinen Strom. ODER – Das Netzteil liefert keinen Strom. 	<ul style="list-style-type: none"> – Stellen Sie sicher, dass das über den Erweiterungsmodulbus verwendete Netzteil mit dem Controller verbunden und der Controller eingeschaltet ist. ODER – Stellen Sie sicher, dass das Netzteil korrekt an der Erweiterung angeschlossen ist. – Überprüfen Sie, ob die Stromversorgung des Netzteils vorhanden ist.
Keine Antwort vom Eingang.	Kein Feedback von den Eingängen im System.	<ul style="list-style-type: none"> – Überprüfen Sie das Display des Controllers, um sicherzustellen, dass das Signal gesetzt ist, wenn der Eingang kurzgeschlossen ist. – Überprüfen Sie die Konfiguration des Controllers. Falls erforderlich, setzen Sie den Controller auf die Werkseinstellungen zurück, um alle Konfigurationsdaten zu löschen.

Problem	Ursache	Lösung
		<ul style="list-style-type: none">– Setzen Sie den Controller wie unter Zurücksetzen der Software beschrieben zurück.
Keine Reaktion am Ausgang.	Türöffner oder Signal ist nicht aktiviert.	<ul style="list-style-type: none">– Überprüfen Sie das Display des Controllers, um sicherzustellen, dass das Signal gesetzt ist. Überprüfen Sie die Konfigurationseinstellungen im AMS oder ACE System.– Stellen Sie sicher, dass die internen Netzteil-Jumper richtig gesetzt sind.

7 **Wartung und Reparatur**

Die Erweiterung hat eine Standardgarantie von 3 Jahren. Wenden Sie sich an Ihren Händler, um eine Garantieverlängerung zu erwerben.



Warnung!

Stromschlaggefahr

Beim Öffnen oder Entfernen der Abdeckungen können Sie gefährlichen Spannungen ausgesetzt werden. Ein Stromschlag kann zu Verletzungen oder sogar zum Tod führen. Führen Sie Wartungsarbeiten nicht selbst aus. Lassen Sie alle Wartungsarbeiten von qualifiziertem Fachpersonal durchführen.

Schäden, die eine Reparatur erforderlich machen

Trennen Sie den Controller und/oder die Erweiterung von der Hauptstromquelle (Gleich- oder Wechselstrom) und überlassen Sie die Wartung qualifiziertem Fachpersonal, wenn folgende Bedingungen vorliegen:

- Netzkabel oder Netzstecker ist beschädigt
- Flüssigkeit wurde verschüttet oder ein Gegenstand ist in das Gerät gefallen
- Gerät war Wasser und/oder Witterungseinflüssen (Regen, Schnee usw.) ausgesetzt
- Gerät ist heruntergefallen oder Gehäuse wurde beschädigt
- Gerät weist einen deutlichen Leistungsabfall auf

Sicherheitsüberprüfung

Bitten Sie den Servicetechniker nach Abschluss von Wartungs- oder Reparaturarbeiten am Controller darum, Sicherheitsprüfungen durchzuführen, um sicherzustellen, dass der Controller ordnungsgemäß funktioniert.

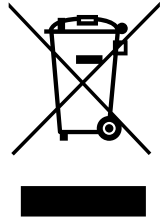
Vertriebssupport

Weitere Informationen erhalten Sie unter www.boschsecurity.com/xc/en/support/.

8

Entsorgung

Elektro- und Elektronikaltgeräte



Dieses Produkt und/oder diese Batterie dürfen nicht im Hausmüll entsorgt werden. Entsorgen Sie diese Artikel gemäß den örtlichen Gesetzen und Vorschriften, damit sie wiederverwendet und/oder recycelt werden können. Dadurch tragen Sie zur Ressourcenschonung und zum Schutz von Mensch und Umwelt bei.

Datensicherheit

Gemäß der Datenschutz-Grundverordnung (DSGVO) sind Unternehmen dazu verpflichtet, Datenträger mit personenbezogenen Daten ordnungsgemäß zu löschen oder zu zerstören, wenn sie nicht mehr benötigt werden.

Da Zutrittskontrollzentralen und Leser sensible Informationen enthalten können, sollten diese nach der Verwendung wie Datenträger behandelt und entsorgt werden.

Der Controller hat eine CF-Karte als Speichermedium. Achten Sie bei der Entsorgung des Controllers darauf, dass die CF-Karte oder der komplette Controller gemäß der örtlichen Datenschutzverordnung zerstört oder entsorgt wird.

9 Technische Daten

Mechanisch

Farbe	Weiß
Abmessungen (H x B x T) (mm)	90 mm x 232 mm x 63 mm
Abmessungen (H x B x T) (in)	3.5 in x 9.1 in x 2.5 in
Material	Kunststoff (ABS); Polycarbonat (UL94V-0)
Montageart	DIN-rail
Gewicht (kg)	0.37 kg
Gewicht (lb)	0.8 lb

Umgebungsbedingungen

Betriebstemperatur (°C)	0 °C – 50 °C
Betriebstemperatur (°F)	32 °F – 122 °F
Relative Feuchtigkeit bei Betrieb, nicht kondensierend (%)	0% – 95%
Schutzart	IP30

Kapazität

Anzahl der Analogeingänge	8
Anzahl der Relaisausgänge	8

Konnektivität

Erweiterungsschnittstelle	RS485
---------------------------	-------

Elektrisch

Eingangsspannung (VDC)	10 VDC – 30 VDC
Stromverbrauch (VA)	5 VA

10

10.1

Anhänge

Anschlussdiagramme

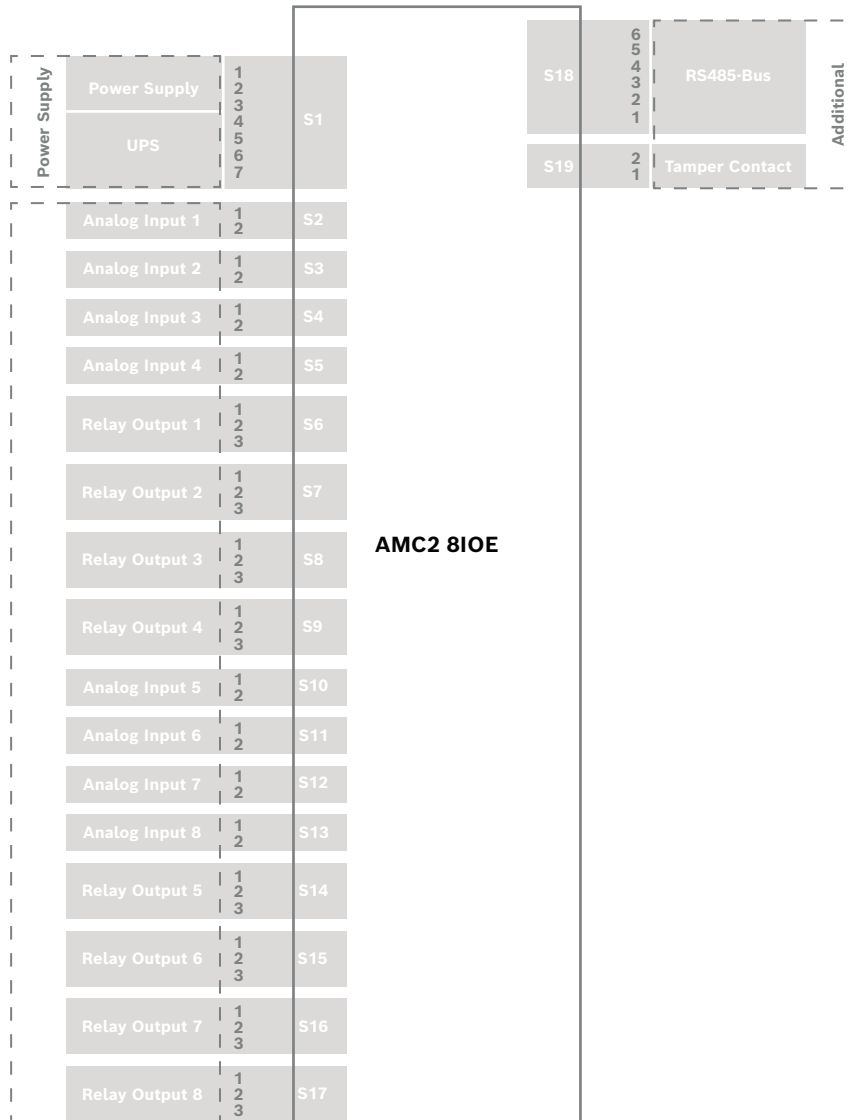


Abbildung 10.1: Anschlussblöcke des AMC2-8IOE

	1	Stromversorgung, DC-plus (10–30 V)
	2	Abschirmung
	3	Stromversorgung (0 V)
	4	USV (Power-Good-Signal) – AC
	5	USV (Power-Good-Signal) – Batterie
	6	USV (Power-Good-Signal) – DC
	7	USV (Power-Good-Signal) – COM

Tabelle 10.3: Stromversorgung

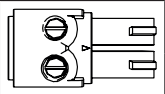
	1	Analoger Eingang
	2	Analoger Eingang

Tabelle 10.4: Analoger Eingang

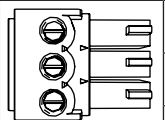
	1	Relaisausgang, Schließer
	2	Relaisausgang, COM
	3	Relaisausgang, Öffner

Tabelle 10.5: Relaisausgang

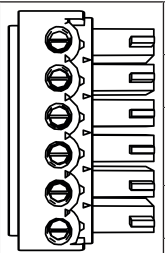

	1	Stromversorgung (10–30 V)
	2	Stromversorgung GND
	3	Abschirmung 
	4	Datenleitung RxTx+
	5	Datenleitung RxTx-
	6	PAG

Tabelle 10.6: Erweiterungsmodulbus

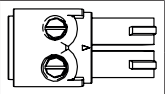
	1	Sabotagekontakt
	2	Sabotagekontakt

Tabelle 10.7: Externer Sabotagekontakt

Support

Supportdienstleistungen erhalten Sie unter www.boschsecurity.com/xc/en/support/.

Bosch Security and Safety Systems bietet Support in diesen Bereichen:

- [Apps und Tools](#)
- [Building Information Modeling](#)
- [Garantie](#)
- [Problembehandlung](#)
- [Reparatur und Austausch](#)
- [Produktsicherheit](#)



Bosch Building Technologies Academy

Besuchen Sie die Website der Bosch Building Technologies Academy und erhalten Sie

Zugang zu **Schulungskursen, Videoanleitungen** und **Dokumenten**: www.boschsecurity.com/xc/en/support/training/

Bosch Security Systems B.V.

Torenallee 49

5617 BA Eindhoven

Niederlande

www.boschsecurity.com

© Bosch Security Systems B.V., 2024

Gebäudelösungen für ein besseres Leben

202404031649