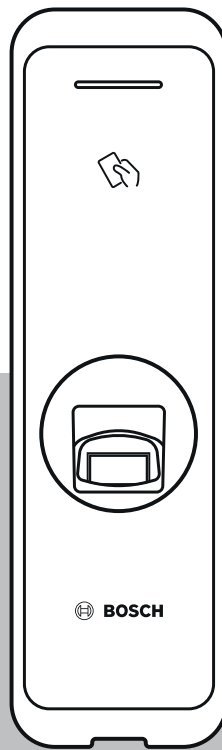


ARD-FPBEW2-H3 Fingerprint Reader, Multiclass

ARD-FPBEW2-H3



Inhoudsopgave

1	Veiligheid en hantering	4
2	Inleiding	6
2.1	Componenten	6
2.2	Namen en functie van onderdelen	6
2.3	Kabels en connectoren	8
2.4	Een vingerafdruk registreren	10
3	Installatie	12
3.1	De beugel en het product vastzetten	12
3.2	Voedingsaansluiting	14
3.3	Netwerkverbinding - TCP/IP	15
3.4	Wiegand aansluiting	16
3.5	RS485-aansluiting	17
3.6	Netwerkinstellingen resetten	17
3.7	Fabrieksinstellingen herstellen	17
4	Technische gegevens	18
4.1	Productspecificaties	18
4.2	Afmetingen	20
5	UL	21
5.1	UL 294 vereisten	21
6	FCC	22
6.1	Conformiteitsinformatie	22

1 Veiligheid en hantering

Het niet opvolgen van deze veiligheidsinstructies kan leiden tot brand, elektrische schokken, verwondingen of kan het product of andere eigendommen beschadigen. Lees voor het installeren of het gebruik van het product alle veiligheidsinformatie.

Download, lees en volg de desbetreffende technische documentatie van boschsecurity.com (indien beschikbaar) of lees de documentatie in de verpakking. Bewaar de documentatie voor toekomstig gebruik.

Installatie

- Installeer het product niet op een plaats met direct zonlicht, vocht, stof of roet.
- Installeer het product niet op een plaats met warmte van een elektrische warmtebron.
- Installeer de voedingskabel niet in een doorgangsruijnte.
- Installeer het product niet in de buurt van sterk magnetische voorwerpen.
- Installeer het product niet op plaatsen met elektromagnetische interferentie.
- Installeer het product op een droge plaats.
- Laat ruimte tussen de apparaten wanneer meerdere apparaten worden geïnstalleerd.

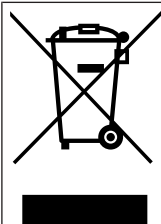


Opmerking!

Neem in geval van storing contact op met de Bosch After-Sales Service.

Probeer het product niet zelf te repareren omdat dan de gratis after-sales service niet wordt verleend.

Oude elektrische en elektronische apparatuur



Dit product en/of deze batterij moet gescheiden van het huishoudelijk afval worden afgevoerd. Voer dergelijke apparatuur af volgens de lokale wet- en regelgeving, zodat deze opnieuw kan worden gebruikt en/of kan worden gerecycled. Dit draagt bij aan het behoud van natuurlijke grondstoffen en aan de bescherming van de volksgezondheid en het milieu.

Hantering van het product

- Laat het product niet vallen.
- Stel het product niet bloot aan schokken.
- Verontreinig of beschadig de contactunit voor de vingerafdruk niet met vreemde stoffen.
- Mors geen vloeistoffen op het product.
- Gebruik het product uitsluitend met het type stroombron dat op het etiket is aangegeven. Neem contact op met de dealer bij onzekerheid over het type stroomvoorziening dat moet worden gebruikt.

Reiniging van het product

- Veeg het product af met een zachte en droge doek.
- Gebruik geen water, benzeen of alcohol.



Opmerking!

Lees de documentatie in de verpakking voor meer informatie over het product, of bezoek ons op <http://www.boschsecurity.com>.

**Opmerking!**

Gebruik van de Wiegand interface

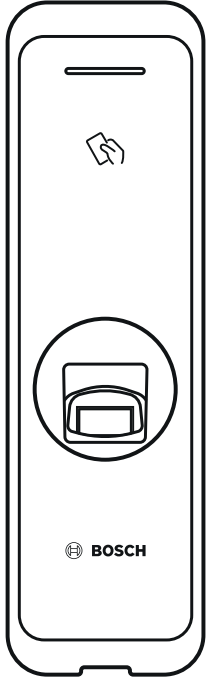
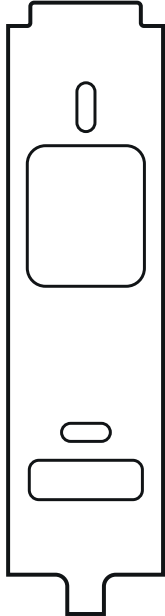
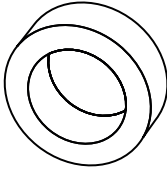
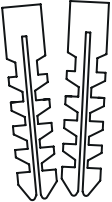
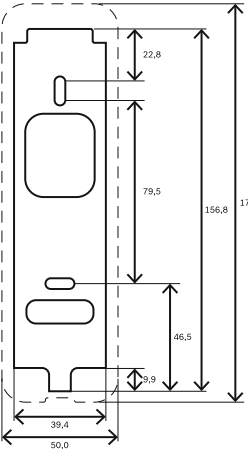
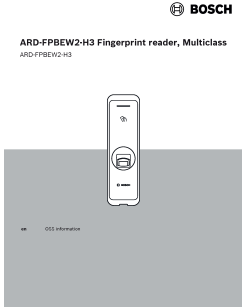
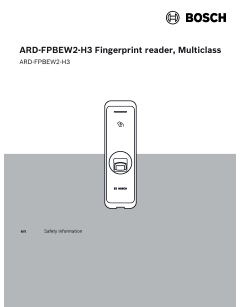

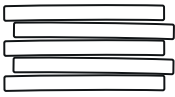

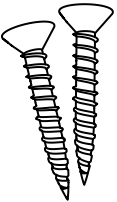
Het gebruik van de Wiegand interface wordt vanwege gegevensbeveiliging niet aanbevolen. Een veilige geëncrypteerde dataverbinding wordt alleen verkregen door gebruikmaking van het OSDP v2 protocol. Het OSDP protocol wordt gebruikt via de RS485 verbinding.

**Opmerking!**

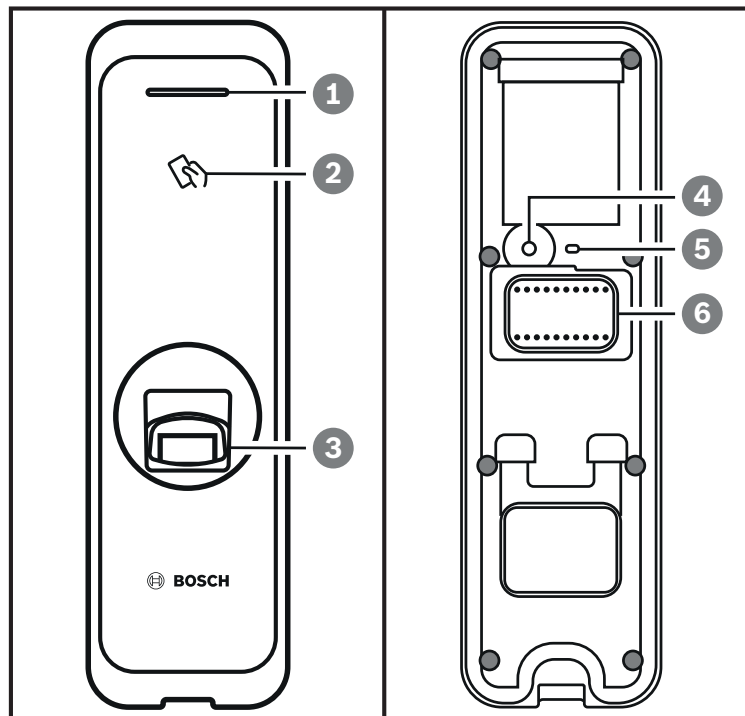
Om een hoge veiligheid van de gegevensuitwisseling tussen de referenties en de lezers te waarborgen, mogen in het toegangssysteem alleen gecodeerde kaarten zoals MIFARE DESFire of iCLASS SE worden gebruikt.

2 Inleiding

2.1 Componenten

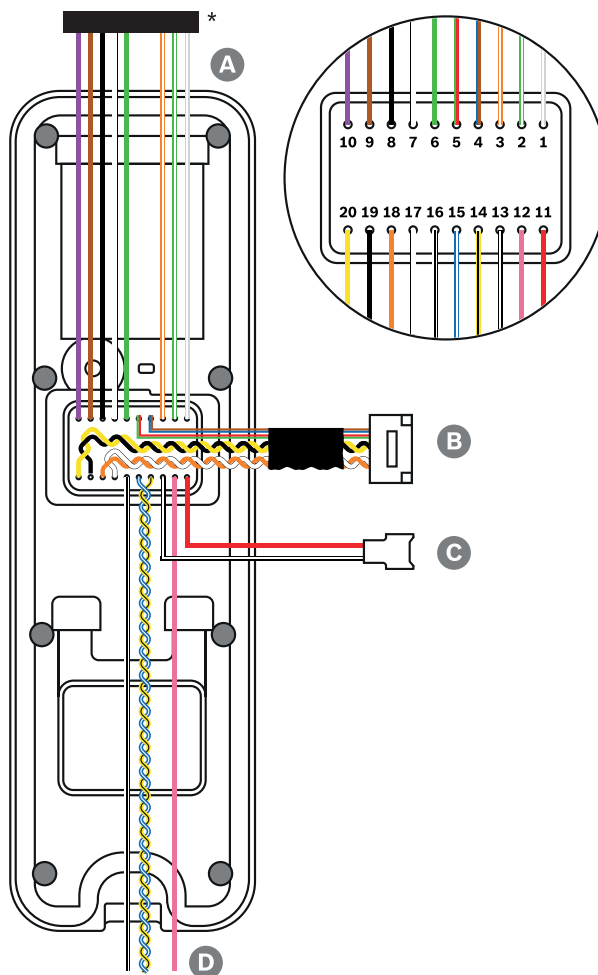
 <p>ARD-FPBEW2</p>	 <p>Bracket</p>	 <p>Ferrite Core (1 EA)</p>	 <p>PVC anchor (2 EA)</p>
 <p>Drilling template</p>	 <p>OSS Manual</p>	 <p>Safety Instructions</p>	 <p>Quick Installation Guide</p>
 <p>Heat shrink</p>	 <p>Bracket Fixing Screw (Star Shaped)</p>	 <p>Fixing screw (2 EA)</p>	

2.2 Namen en functie van onderdelen



Item	Kenmerk
1	LED-lampje De kleur van het LED-lampje geeft de status van het product aan.
2	Apparaat voor RF-kaartverificatie Leest RF-kaarten bij binnenkomst en vertrek.
3	Eenheid voor vingerafdrukverificatie Leest vingerafdrukken die erop worden geplaatst bij binnenkomst en vertrek.
4	Reset-knop Zie voor details hoofdstuk 3.6 en 3.7
5	Netwerklampje Geeft de status van de netwerkverbinding aan.
6	Kabel <ul style="list-style-type: none"> - Wiegand kabel - Voedingskabel - RS485 kabel - Ethernet-aansluiting

2.3 Kabels en connectoren



* Knip de benodigde draden van de aansluitstekker.

Kabel	Kabelnaam
A	Wiegand kabel
B	Ethernet-kabel
C	Voedingskabel
D	RS485 kabel

Kabel	Kabelnaam	Kleur
1	WG Tamper NO	Grijs (witte streep)
2	WG Tamper COM	Groen (witte streep)
3	WG Tamper NC	Oranje (witte streep)
4	Niet gebruikt	Blauw
		Bruin
5	Niet gebruikt	Rood
		Groen
6	WG D0	Groen
7	WG D1	Wit
8	WG GND	Zwart
9	WG LED rood	Bruin
10	WG LED groen	Paars
11	PWR +VDC	Rood
12	Niet gebruikt	Roze
13	PWR GND	Zwart (witte streep)
14	485 TRXN (RxTx-)	Geel (zwarte streep)
15	485 TRXP (RxTx+)	Blauw (witte streep)
16	485 PAG	Wit (zwarte streep)
17	ENET TXP	Wit
18	ENET TXN	Oranje
19	ENET RXP	Zwart
20	ENET RXN	Geel

2.4 Een vingerafdruk registreren

Om het verificatiepercentage voor juiste vingerafdrukken te verbeteren, moet u de vingerafdruk correct registreren. Het leesapparaat kan een vingerafdruk herkennen zelfs als de hoek en de positie van de vingerafdruk invoer van de gebruiker veranderen. Als u de vingerafdruk registreert met inachtneming van de volgende instructies, kan het niveau van de authenticatie worden verbeterd.

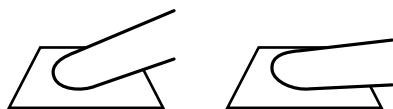
Een vinger selecteren voor het invoeren van een vingerafdruk



- Voor het geval de vingerafdruk van een bepaalde vinger niet kan worden gebruikt, bijvoorbeeld als de gebruiker iets in zijn hand heeft of een vinger gewond is, kunnen voor elke gebruiker tien vingerafdrukken worden geregistreerd.
- Als een vingerafdruk van een gebruiker niet goed kan worden herkend, kan het verificatiepercentage worden verbeterd door dezelfde vinger twee keer te registreren.
- Als een vinger een snee heeft of de vingerafdruk vaag is, selecteert u een andere vinger voor de vingerafdruk.
- Het wordt aanbevolen een wijsvinger of middelvinger te gebruiken om de vingerafdruk te scannen. Het verificatiepercentage kan afnemen als het moeilijk is om een andere vinger nauwkeurig in het midden van de vingerafdruksensor te plaatsen.

Methode vingerafdrukregistratie

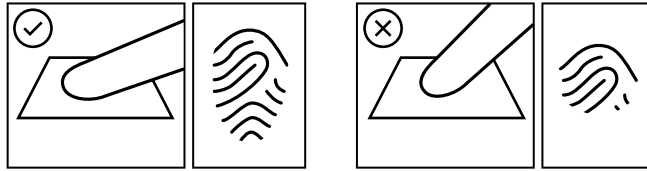
1. Plaats de vinger die u wilt registreren op de eenheid voor vingerafdrukverificatie en druk zacht met de vinger voor een betere verificatie.
2. Wacht op de instructies van het beheersysteem om de vinger een tweede keer op de sensor te plaatsen. Scan de vingerafdruk van de geregistreerde vinger nogmaals.



Waar u op moet letten bij het registreren van een vingerafdruk

Wanneer een vingerafdruk wordt herkend, wordt deze vergeleken met de eerste geregistreerde vingerafdruk, zodat de eerste registratie van een vingerafdruk het belangrijkste is. Let op het volgende bij het registreren van de vingerafdruk:

1. Plaats de vinger diep genoeg om volledig contact te maken met de sensor.
2. Plaats het midden van de vingerafdruk in het midden van de sensor.
3. Als een vinger een snee heeft of de vingerafdruk vaag is, selecteert u een andere vinger voor de vingerafdruk.
4. Scan de vingerafdruk op de juiste manier zonder te bewegen, volgens de instructies op het scherm.
5. Als u de vinger rechtop plaatst zodat er weinig contact is met de sensor of als u de vinger onder een hoek plaatst, kan de vingerafdruk niet worden geverifieerd.



Storing bij de erkenning van de vingerafdruk

Het leesapparaat kan een vingerafdruk herkennen ongeacht het seizoen of de toestand van de vinger. Het verificatiepercentage kan echter variëren afhankelijk van de externe omgeving of de invoermethode.

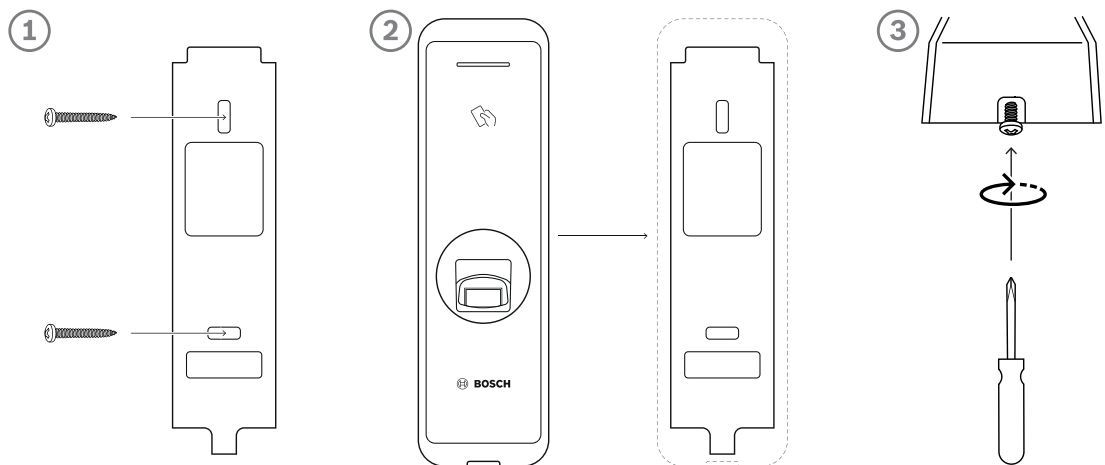
Als de vingerafdrukverificatie niet goed kan worden uitgevoerd, wordt u aangeraden de volgende maatregelen te nemen:

1. Als de vinger vochtig is door water of zweet, maakt u de vinger droog en scant u daarna de vinger.
2. Als de vinger te droog is, blaast u op uw vingertoppen en scant u daarna de vinger.
3. Als de vinger een snee heeft, registreert u de vingerafdruk van een andere vinger.
4. De eerste geregistreeerde vingerafdruk is mogelijk niet correct gescand. Lees 'Waar u op moet letten bij het registreren van een vingerafdruk' en registreer de vingerafdruk opnieuw.

3 Installatie

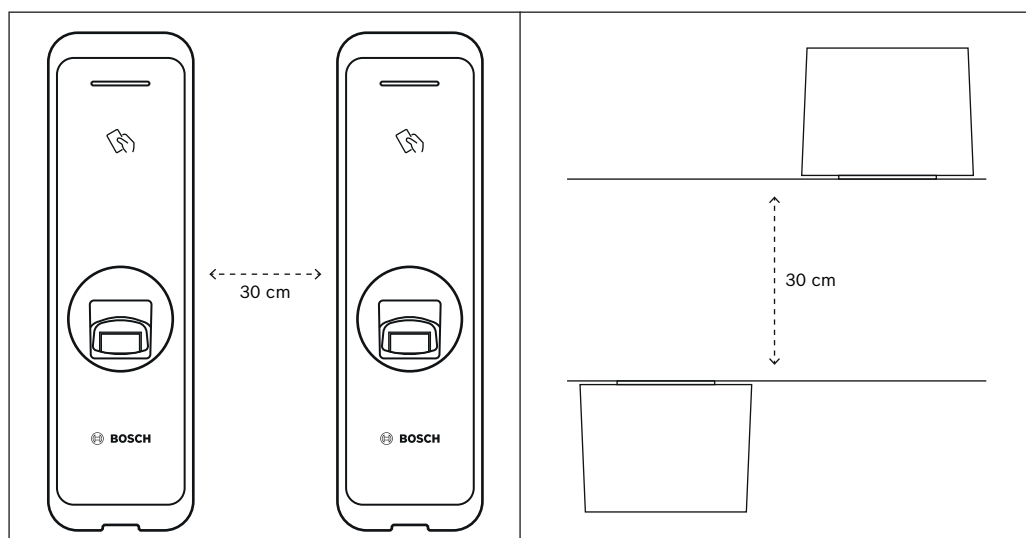
3.1 De beugel en het product vastzetten

1. Bepaal de juiste positie voor de installatie van de beugel met het meegeleverde boorsjabloon.
2. Bevestig de beugel stevig met bevestigingsschroeven door de beugel op de plaats waar het toestel zal worden geïnstalleerd.
3. Monteer het toestel op de gefixeerde beugel.
4. Bevestig het toestel op de beugel door de stervormige bevestigingsschroef te draaien.
 - Gebruik bij het bevestigen van het product op de beugel de meegeleverde beugelbevestigingsschroef (stervormig) in plaats van de productbevestigingsschroef voor meer veiligheid.



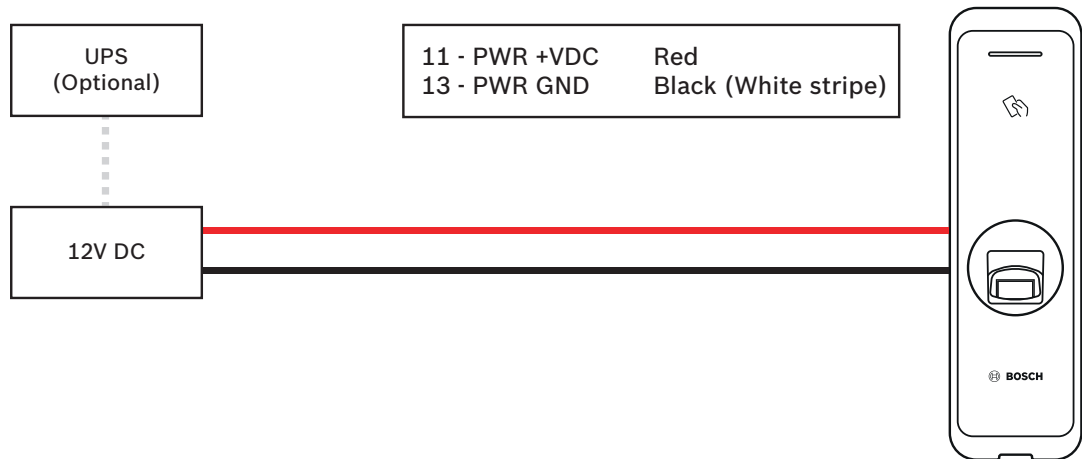
Het product op een betonnen muur installeren

1. Boor gaten in de muur.
2. Steek de PVC-ankers erin.
3. Fixeer de ankers met bevestigingsschroeven.
4. Houd een minimale scheidingsafstand aan om RF-interferentie te voorkomen (zie onderstaande tabel).



Muurdikte	Afstand
100 mm	270 mm
120 mm	250 mm
150 mm	170 mm

3.2 Voedingsaansluiting

**Waarschuwing!**

Let erop dat bij het aansluiten op een AMC2-4R4CF controller de 12V-voeding wordt gebruikt.

**Waarschuwing!**

Sluit het toestel niet gelijktijdig aan op de gelijkstroomvoeding (of adapter) en de PoE-voeding.

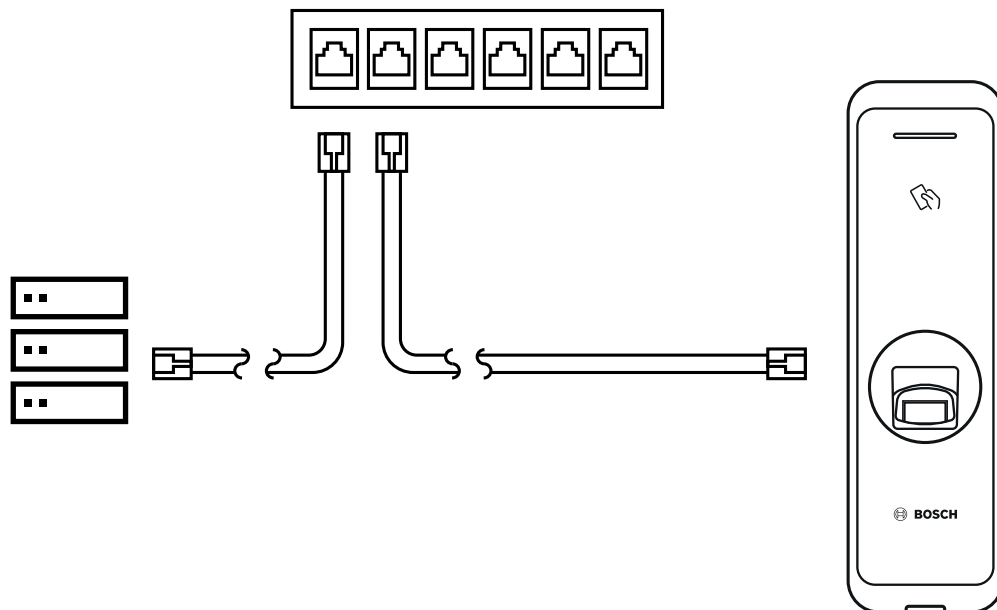
**Opmerking!**

Isoleer de kabels van de voedingsaansluiting als PoE wordt gebruikt voor de stroomvoorziening.

3.3 Netwerkverbinding - TCP/IP

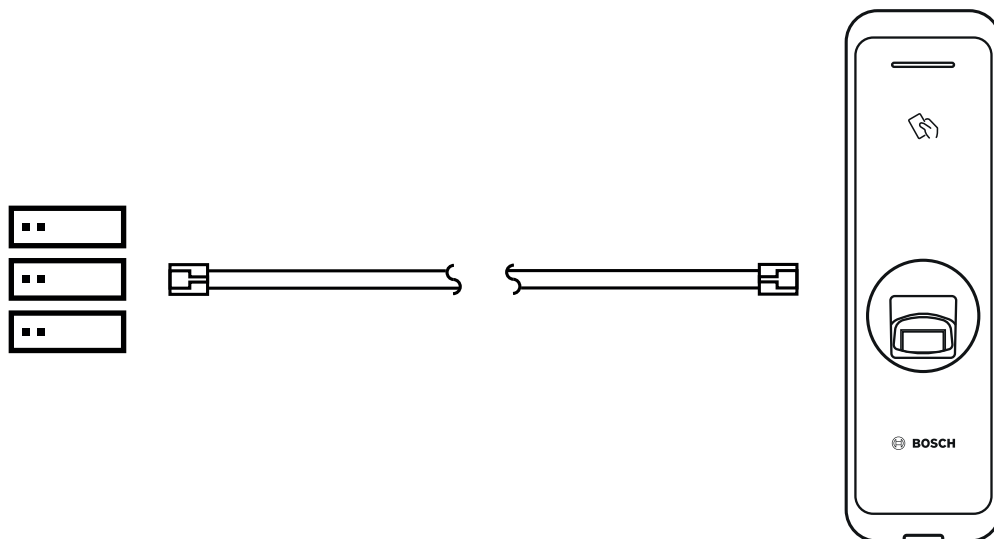
LAN-verbinding (verbinden met een hub)

U kunt het product verbinden met een hub met behulp van een algemene CAT-5-kabel (of hoger).

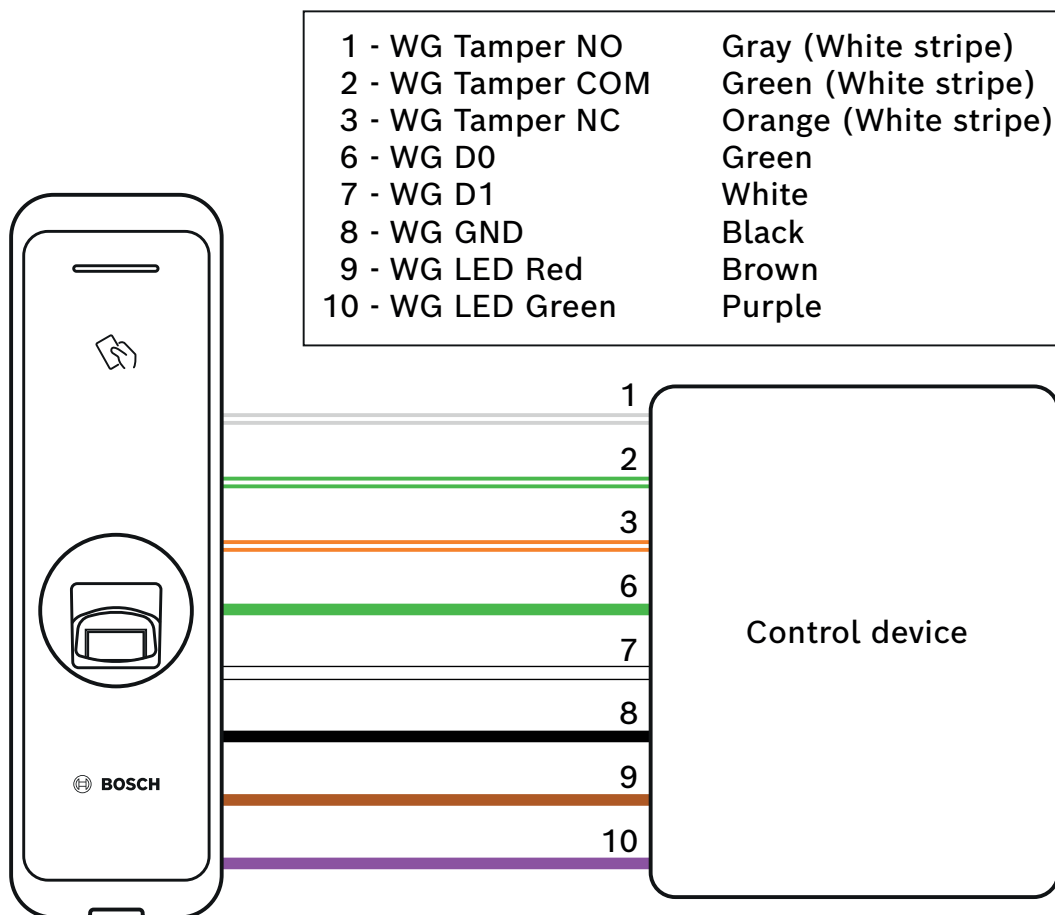


LAN-verbinding (rechtstreeks verbinden met een pc)

De ARD-FPBEW2 heeft een automatische MDI/MDIX-functie zodat hij rechtstreeks met een pc kan worden verbonden met behulp van een normale rechte CAT-5-kabel (of hoger), niet met een gekruiste kabel.



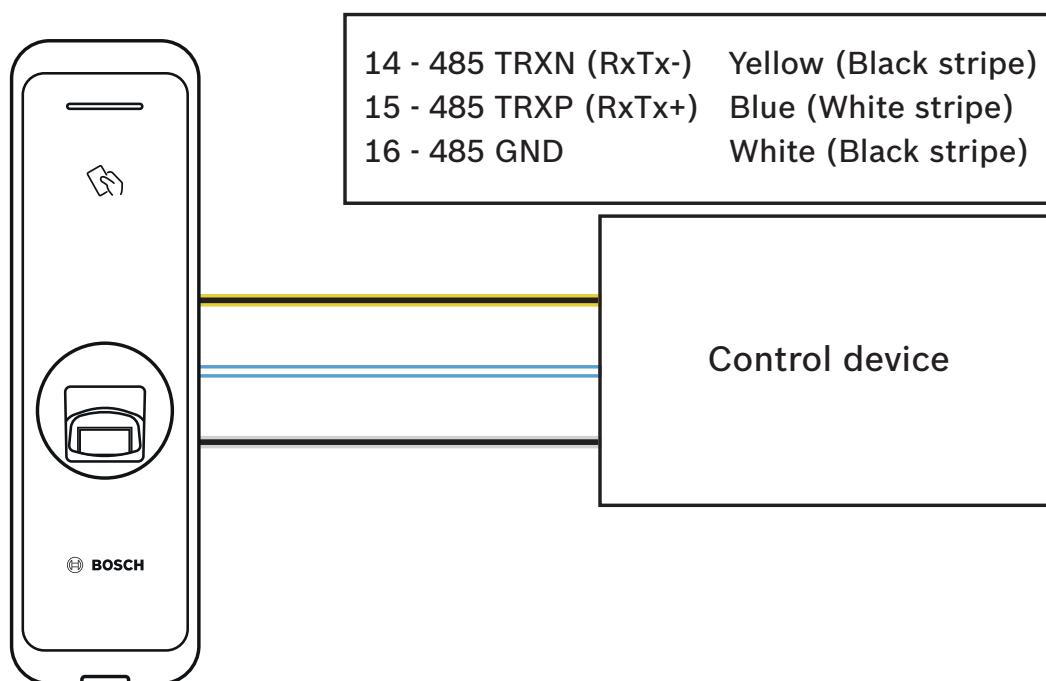
3.4 Wiegand aansluiting



Opmerking!

Bij het gebruik van een Wiegand interface levert het leesapparaat alleen optische (led) feedback en geen akoestische (zoemer).

3.5 RS485-aansluiting



3.6 Netwerkinstellingen resetten

1. Schakel de voeding in.
2. Druk op de netwerkresetknop aan de achterkant van het apparaat totdat het apparaat automatisch opnieuw opstart.
3. Verbind het apparaat met standaardwaarden.
 - TCP/IP-adres: DHCP-adrestoewijzing (als de DHCP-adrestoewijzing mislukt, zal 169.254.x.x worden ingesteld.)
 - Servermodus: uitgeschakeld
 - RS-485: PC-aansluiting, 115200 bps
4. Wijzig het TCP/IP-adres of de RS-485-informatie.
5. Schakel later de voeding uit en controleer dan de netwerkinstelling.

3.7 Fabrieksinstellingen herstellen

Dit zal alle gegevens en het root-certificaat op het toestel wissen en de instellingen resetten.

1. Schakel de voeding in.
2. Druk drie keer snel op de resetknop.
3. Druk nogmaals op de resetknop als de gele led knippert.

LET OP

- Als geen root-certificaat op het toestel aanwezig is, kunt u de fabrieksinstellingen niet herstellen.

4 Technische gegevens

4.1 Productspecificaties

Audio

Audio-uitgang	Meertonige zoemer (alleen OSDP)
---------------	---------------------------------

Capaciteit

Gebuikers	<ul style="list-style-type: none"> – 400.000 (1:1-overeenkomst) – 100.000 (1:N-overeenkomst)
Sjablonen in DB	4.000.000 (10 sjablonen per persoon; 1:1-overeenkomst)

Aansluitingen

Lezerinterfaces	Wiegand; RS485
Hostinterface	Ethernet

Elektrisch

Bedrijfsspanning (VDC)	12 VDC
Stroomverbruik: (mA)	600 mA

Omgevingseisen

IP-classificatie	IP67
Impactbescherming (EN 50102)	IK09
Bedrijfstemperatuur (°C)	-20 °C – 50 °C
Bedrijfstemperatuur (°F)	-4 °F – 122 °F
Relatieve luchtvochtigheid in bedrijf, niet-condenserend (%)	0% – 80%
Relatieve vochtigheid bij opslag (%)	0% – 90%
Opslagtemperatuur (°C)	-40 °C – 70 °C
Opslagtemperatuur (°F)	-40 °F – 158 °F

Mechanische specificaties

Materiaal	Polycarbonaat
Afmetingen (H x B x D) (mm)	50 mm x 172 mm x 38,2 mm (boven) 50 mm x 172 mm x 43,5 mm (onder)
Gewicht (g)	251 g

Bediening

Referentietype	Biometrische gegevens
Kleur	Zwart/zilver
LED-indicatie	Meerkleuren

Leesindeling	MIFARE Classic (Bosch data record); MIFARE DESFire EV1 (Bosch data record); iCLASS; iCLASS SE; EM 4102; HID Prox; Seos; HID Corporate-1000; MIFARE DESFire EV2
Bescherming	Sabotage (microschakelaar)

Opslag

Opslag van sjablonen	<ul style="list-style-type: none"> - Sjabloon op het toestel* - Sjabloon in beveiligde database van AMS of BIS/ACE
----------------------	--

Systeemvereisten

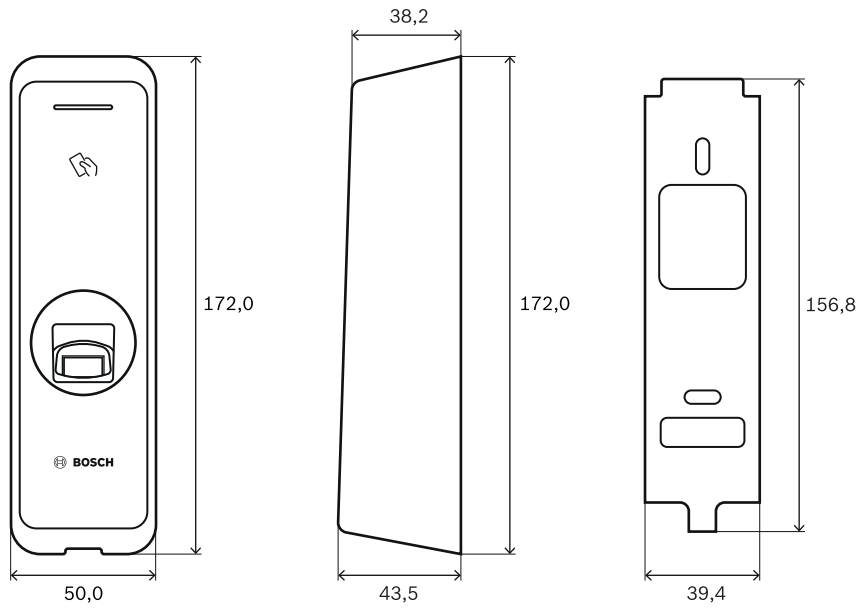
Memory (RAM) (MB)	256 MB
Processortype	1,2 GHz Quad Core

* Raadpleeg voor meer informatie over sjablonen de BIS/ACE en AMS installatiehandleidingen.

**Opmerking!**

De in het leesapparaat opgeslagen gegevens kunnen op verzoek door de exploitant via het hostsysteem worden gewist.

4.2 Afmetingen



5

UL

5.1

UL 294 vereisten

De volgende UL 294-niveaus zijn van toepassing:

- Destructieve aanval - niveau 2
- Lijnbeveiliging - niveau 2
- Uithoudingsvermogen - niveau 1
- Stand-byvermogen - niveau 1

Als het toestel wordt gevoed door een externe voeding, kunt u het volgende gebruiken:

- UL-genoteerde klasse 2 voeding met 12VDC
- UL 294B genoteerde PoE-voeding

6 FCC

6.1 Conformiteitsinformatie

Dit apparaat voldoet aan deel 15 van het FCC-reglement. Het gebruik is onderworpen aan de volgende twee voorwaarden: (1) Dit apparaat mag geen schadelijke interferentie veroorzaken, en (2) dit apparaat moet alle ontvangen interferentie accepteren, inclusief interferentie die ongewenste werking kan veroorzaken.

Wijzigingen of aanpassingen die niet expliciet zijn goedgekeurd door de partij die verantwoordelijk is voor naleving, kunnen ervoor zorgen dat de gebruiker het recht verliest om de apparatuur te bedienen.

let op Deze apparatuur is getest en voldoet aan de grenzen voor een digitaal apparaat van klasse B, in overeenstemming met deel 15 van de FCC-voorschriften. Deze limieten zijn vastgesteld ten behoeve van een redelijke beveiliging tegen schadelijke interferentie in een huiselijke omgeving. Deze apparatuur genereert en gebruikt radiofrequentie-energie en kan deze uitstralen. Als de apparatuur niet volgens de instructies wordt geïnstalleerd en gebruikt, kan schadelijke interferentie met radiocommunicatie ontstaan. Garantie dat in een bepaalde situatie geen interferentie zal plaatsvinden, wordt echter niet gegeven. Als dit apparaat schadelijke interferentie van radio- en televisieontvangst veroorzaakt, hetgeen is vast te stellen door het apparaat uit en in te schakelen, kan de gebruiker een of meer van de volgende maatregelen nemen om dit probleem op te lossen:

- Heroriëntatie of verplaatsen van de ontvangende antenne.
- Vergroot de afstand tussen de apparatuur en de ontvanger.
- Sluit het apparaat aan een stroomcircuit welke verschillend is van deze waar de ontvanger aan verbonden is.
- Raadpleeg de dealer of een ervaren radio-/TV-technicus voor assistentie.

Dit apparaat en de antenne ervan mogen niet vlakbij of samen met een andere antenne of zender worden gebruikt.

Voor dit apparaat moet een minimale afstand van 20 cm worden aangehouden tussen de antenne en de persoon om aan de vereisten voor blootstelling aan RF-straling te voldoen.

Bosch Security Systems B.V.

Torenallee 49

5617 BA Eindhoven

Nederland

www.boschsecurity.nl

© Bosch Security Systems B.V., 2022

Building solutions for a better life.

202210241318