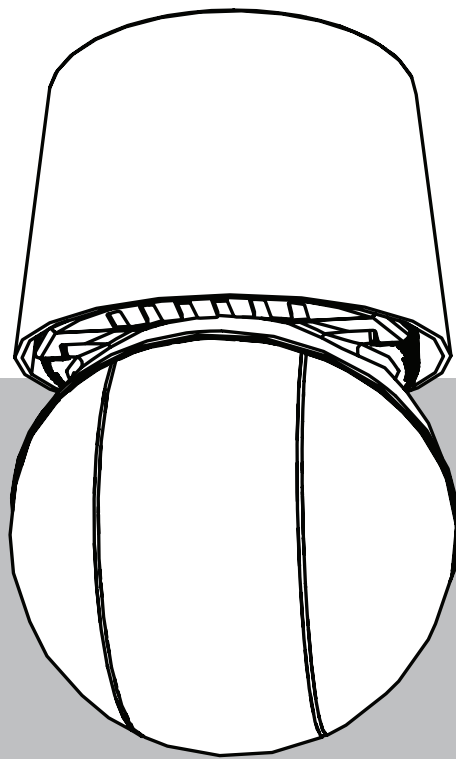


AUTODOME 7100i | AUTODOME 7100i IR

NDP-7602-Z40 | NDP-7602-Z40L | NDP-7604-Z12L



Somario

1	Sicurezza	4
1.1	Informazioni sul manuale	4
1.2	Informazioni legali	4
1.3	Norme di sicurezza	4
1.4	Istruzioni importanti per la sicurezza	5
1.5	Informazioni importanti	8
1.6	Collegamento nelle applicazioni	10
1.7	Utilizzare il software più recente	10
1.8	Informazioni importanti - Sicurezza dell'illuminazione	11
1.9	Servizio e assistenza clienti	12
2	Disimballaggio	13
2.1	Elenco dei componenti	13
2.2	Utensili necessari	13
3	Descrizione prodotto	15
4	Informazioni di progettazione	16
5	Configurazione della telecamera prima dell'installazione	18
6	Installazione della telecamera all'esterno	19
7	Preparazione della cupola	22
8	(Opzionale) Installazione di una scheda SD	23
9	Installazione di una staffa a braccio pendente	25
10	Installazione di una staffa per montaggio su tubo	30
10.1	Installazione di una staffa per montaggio su tubo su un elemento NDA-U-RMT con condotto con messa a terra	34
11	Collegamento	36
11.1	Collegamento della telecamera AUTODOME al PC	36
11.2	Collegamento all'alimentazione 24 VAC/36 VDC	38
11.3	Consigli per l'alimentazione PoE IEEE 802.3bt di terze parti	39
11.4	Raccomandazioni per l'alimentatore da 24 VAC	39
11.5	Collegamento del condotto in metallo a tenuta stagna con messa a terra elettrica alle unità midspan per esterno di Bosch	40
11.6	(Facoltativo) Supporto per l'installazione del cavo in fibra ottica	41
11.7	Collegamento degli ingressi allarme e dell'uscita relè di allarme	42
11.8	Collegamento dei cavi di ingresso e uscita audio	42
12	Ricerca dei problemi	43
12.1	Riavvio dell'unità	46
13	Manutenzione	47
14	Dati tecnici	48
15	Servizi di supporto e Bosch Academy	49

1 Sicurezza

1.1 Informazioni sul manuale

Il presente manuale è stato redatto con grande attenzione e le informazioni in esso contenute sono state verificate in modo approfondito. Al momento della stampa, il testo risulta completo e corretto. In seguito ai continui aggiornamenti dei prodotti, il contenuto del presente manuale può essere tuttavia soggetto a modifica senza preavviso. Bosch Security Systems declina ogni responsabilità per danni, diretti o indiretti, derivanti da errori, incompletezza o discrepanze tra il manuale e il prodotto descritto.

1.2 Informazioni legali

Copyright

Il presente manuale è proprietà intellettuale di Bosch Security Systems ed è protetto da copyright. Tutti i diritti riservati.

Marchi

Tutti i nomi dei prodotti hardware e software menzionati in questo documento sono marchi registrati e devono essere trattati come tali.

1.3 Norme di sicurezza



Pericolo!

Indica una situazione pericolosa che, se non evitata, causa lesioni gravi o mortali.



Avvertenza!

Indica una situazione pericolosa che, se non evitata, può causare lesioni gravi o mortali.



Attenzione!

Indica una situazione pericolosa che, se non evitata, può causare lesioni di lieve o media entità.



Avviso!

Indica una situazione pericolosa che, se non evitata, può causare danni all'apparecchiatura o all'ambiente o perdita di dati.

1.4 Istruzioni importanti per la sicurezza

Leggere, seguire e conservare per riferimento futuro le seguenti istruzioni sulla sicurezza. Osservare tutte le avvertenze prima di mettere in funzione il dispositivo.

1. Pulire solamente con un panno asciutto. Non utilizzare detergenti liquidi o spray.
2. Non installare il dispositivo in prossimità di fonti di calore come radiatori, termoconvettori, fornelli o altri apparecchi (inclusi amplificatori) che producono calore.
3. Non versare mai liquidi di qualunque tipo sul dispositivo.
4. Adottare precauzioni per proteggere il dispositivo da sbalzi di corrente e fulmini.*
5. Regolare solamente i comandi indicati nelle istruzioni per l'uso.
6. Azionare il dispositivo unicamente con il tipo di sorgente di alimentazione indicata sull'etichetta.
7. Se non si possiedono qualifiche adeguate, non tentare di riparare in proprio un dispositivo danneggiato. Affidare tutte le operazioni di manutenzione a personale di assistenza qualificato.
8. Installare secondo le istruzioni del produttore in conformità a tutte le leggi locali vigenti.
9. Usare solamente periferiche/accessori specificati dal produttore.
10. Proteggere tutti i cavi di collegamento da possibili danni, in particolare i punti di raccordo.

* Consultare il capitolo "Installazione della telecamera all'esterno" nel Manuale di installazione.



Attenzione!

Per ridurre il rischio di scosse elettriche e danni al prodotto, collegare qualsiasi fonte di alimentazione solo quando il dispositivo è completamente installato.



Attenzione!

L'installazione deve essere eseguita da personale qualificato e in conformità ad ANSI/NFPA 70 (National Electrical Code® (NEC)), il Canadian Electrical Code, parte I (denominato anche Codice CE o CSA C22.1) e a tutte le normative locali vigenti. Bosch Security Systems declina ogni responsabilità per danni o perdite provocati da un'installazione errata o impropria.



Avvertenza!

INSTALLARE I CAVI DI INTERCONNESSIONE IN CONFORMITÀ ALLA NORMATIVA NEC, ANSI/NFPA70 (PER LE APPLICAZIONI US), ALLA NORMATIVA CANADESE (CEC), PARTE I, CSA C22.1 (PER LE APPLICAZIONI CAN) ED ALLA NORMATIVA LOCALE VIGENTE NEGLI ALTRI PAESI. L'IMPIANTO DELL'EDIFICIO DEVE NECESSARIAMENTE DISPORRE DI UN SISTEMA DI PROTEZIONE DEL CIRCUITO DERIVATO CON INTERRUTTORE OMOLOGATO DA 20 A A DUE POLI, O DI FUSIBILI CON LA TENSIONE NOMINALE DELLA DERIVAZIONE. È NECESSARIO INTEGRARE UN DISPOSITIVO DI DISCONNESSIONE A 2 POLI FACILMENTE ACCESSIBILE CON CONTATTI AD UNA DISTANZA DI ALMENO 3 MM.



Avvertenza!

L'INSTRADAMENTO DEI CAVI ESTERNI DEVE ESSERE ESEGUITO ATTRAVERSO UN CONDOTTO IN METALLO A TENUTA STAGNA CON MESSA A TERRA PERMANENTE.

**Avviso!**

Bosch consiglia l'uso di dispositivi di assorbimento di sovratensione/fulmini (procurati localmente) per proteggere i cavi di rete e di alimentazione e la sede di installazione della telecamera. Fare riferimento a 780 NFPA, classe 1 e 2, UL96A o al codice equivalente appropriato per il proprio paese e ai codici edilizi locali. Consultare anche le istruzioni per l'installazione di ciascun dispositivo (midspan, telecamera e dispositivo di assorbimento di sovratensione installato dove il cavo entra nell'edificio).

**Avviso!**

Utilizzare sempre uno dei seguenti tipi di cavo di connessione di rete schermato e un connettore per cavo di rete RJ45 schermato: cavo F/UTP complessivo schermato con doppi intrecciati non schermati (spesso denominato FTP), schermatura S/UTP complessiva intrecciata con doppi intrecciati non schermati (spesso denominata STP) o con una schermatura migliore e che soddisfi i requisiti del raggio di curvatura minimo di 30 mm e del diametro massimo di 6 mm.

Usare sempre cavi/connettori schermati anche in interno in ambienti elettrici impegnativi, dove il cavo di rete è steso in parallelo ai cavi di alimentazione di rete o dove vicino alla telecamera o al suo cavo si trovano grandi carichi induttivi, come motori o contattori.

**Avviso!**

Alimentazione ausiliaria (gruppo di continuità) necessaria

Per soddisfare i requisiti relativi agli abbassamenti e alle brevi interruzioni della tensione di alimentazione principale per lo standard di allarme EN 50130-4, è necessario disporre di apparecchiature ausiliarie (ad esempio un gruppo di continuità). Il gruppo di continuità deve prevedere un tempo di trasferimento compreso tra 2 e 6 ms ed un runtime di backup maggiore di 5 secondi per l'alimentazione, come specificato nella scheda tecnica del prodotto.

**Avvertenza!**

È NECESSARIO INSTALLARE LA TELECAMERA IN MODO DIRETTO E PERMANENTE SU UNA SUPERFICIE NON COMBUSTIBILE.

- Verificare che le condizioni di installazione siano conformi alle specifiche relative alle sollecitazioni di vibrazioni e urti, come indicato nella scheda tecnica.

**Avviso!**

Rischio di infiltrazioni d'acqua

Se si eseguono tali operazioni:

- rimozione di una telecamera dalla staffa di montaggio senza riposizionarla tempestivamente oppure
 - installazione della staffa senza installare immediatamente la telecamera,
- è necessario rimuovere la scheda PCB dalla staffa per evitare l'ingresso di umidità o acqua e l'eventuale corrosione.

**Avviso!**

Prima di aggiungere o rimuovere una scheda SD dalla telecamera, scollegare dal dispositivo tutte le fonti di alimentazione (POE incluso).

**Avviso!**

Prima di aggiungere o rimuovere un modulo SFP dalla staffa della telecamera, scollegare tutte le fonti di alimentazione (POE incluso) dalla staffa (NDA-7100-PENF e NDA-7100-PIPEF).

**Avviso!**

Rischio di danni permanenti alla telecamera

La scheda di interfaccia si collega alla telecamera in modalità unidirezionale. Assicurarsi di installare la scheda nella staffa (staffa per montaggio su braccio o su tubo) nel modo corretto.

Fare riferimento a

– *Installazione della telecamera all'esterno, pagina 19*

1.5 Informazioni importanti



Accessori - Non collocare questa unità su un sostegno, un cavalletto, una staffa o una sede di installazione che non siano stabili, poiché potrebbe cadere e danneggiarsi in modo grave. Utilizzare solo metodi di installazioni specificati dal produttore. Se si utilizza un carrello, prestare attenzione durante lo spostamento dell'apparecchio onde evitare danni causati dal ribaltamento. Arresti bruschi, forza eccessiva o superfici irregolari possono causare il ribaltamento dell'unità e del carrello. Installare l'unità attenendosi alle istruzioni specifiche.

Regolazione dei controlli - Regolare solo i controlli menzionati nelle istruzioni operative. Una regolazione errata di altri controlli può causare danni all'unità.

Segnale della telecamera - Proteggere il cavo con una protezione primaria se il segnale della telecamera supera i 42 metri, in conformità alla normativa *NEC800 (CEC Sezione 60)*.

Dichiarazione ambientale - Bosch tiene in particolare considerazione gli aspetti legati all'inquinamento ambientale. Il dispositivo è stato progettato nel maggiore rispetto possibile per l'ambiente.

Dispositivo sensibile all'elettricità statica - utilizzare precauzioni di sicurezza ESD appropriate quando si maneggia la telecamera per evitare scariche elettrostatiche.

Capacità del fusibile - Per proteggere il dispositivo, il sistema di protezione del circuito derivato deve essere garantito con una capacità massima del fusibile di 16 A, in conformità alla normativa *NEC800 (CEC Sezione 60)*.

Messa a terra:

- Collegare l'apparecchiatura per esterno agli ingressi dell'unità solo dopo che il terminale di messa a terra dell'unità è stato collegato correttamente ad una sorgente di terra.

Prima di scollegare il terminale di messa a terra, scollegare i connettori di ingresso dell'unità dall'apparecchiatura esterna.

- Quando si collega un'apparecchiatura esterna all'unità, attenersi alle norme di sicurezza, ad esempio sulla messa a terra.

Solo per i modelli U.S.A.: la *Sezione 810 del National Electrical Code, ANSI/NFPA No.70*, fornisce informazioni relative ad un'adeguata messa a terra della struttura di installazione e di supporto, alle dimensioni dei conduttori di messa a terra, all'ubicazione del dispersore, al collegamento agli elettrodi di messa a terra ed ai requisiti per gli elettrodi di messa a terra.

Segnali esterni - L'installazione di segnali esterni, soprattutto per quanto riguarda la distanza dai conduttori di alimentazione ed illuminazione e la protezione da sovratensione transitoria, deve essere conforme alle normative *NEC725 e NEC800 (Norma CEC 16-224 e Sezione CEC 60)*.

Consultare la sezione "--- MISSING LINK ---" del manuale per ulteriori informazioni sulle installazioni esterne.

Apparecchiature collegate in modo permanente - Utilizzare un dispositivo di disconnessione facilmente accessibile nel cablaggio dell'edificio.

Scollegamento dell'alimentazione - Le unità vengono alimentate se è inserito il cavo di alimentazione o se viene fornita l'alimentazione IEEE 802.3bt tipo 3/4 (60 W/90 W) su cavo Cat5e/Cat6e Ethernet. Il cavo di alimentazione è il dispositivo principale di scollegamento per disattivare tutte le unità. Se si utilizza IEEE 802.3bt tipo 3/4 (60 W/90 W) per alimentare l'unità, l'alimentazione viene fornita su cavo Ethernet, che quindi è il principale dispositivo di scollegamento per disattivare tutte le unità.

Linee elettriche - Non collocare la telecamera in prossimità di linee elettriche sospese, circuiti di alimentazione, lampioni oppure in luoghi in cui potrebbe entrare in contatto con tali linee, circuiti o luci.

Danni che richiedono l'intervento di tecnici - Scollegare il dispositivo dalla fonte di alimentazione AC/DC/PoE e rivolgersi a personale tecnico qualificato quando l'apparecchiatura viene danneggiata, ad esempio:

- danni al cavo di alimentazione o alla spina;
- esposizione ad umidità, acqua e/o intemperie (pioggia, neve ecc.);
- caduta di liquidi nel o sul dispositivo;
- caduta di oggetti all'interno del dispositivo;
- caduta del dispositivo o danni alla custodia o al cabinet in cui è collocato;
- modifica delle prestazioni del dispositivo;
- il dispositivo non funziona correttamente nonostante l'utente segua le istruzioni operative in modo corretto.

Interventi tecnici - Non tentare di riparare l'unità in modo autonomo. Richiedere sempre l'intervento di personale tecnico qualificato per eventuali riparazioni. Questo dispositivo non dispone di parti interne riparabili dall'utente.

Informazioni FCC

Questa apparecchiatura è stata collaudata e ritenuta conforme ai limiti stabiliti per i dispositivi digitali della Classe A, ai sensi del comma 15 delle normative FCC. Questi limiti hanno lo scopo di garantire una protezione adeguata dalle interferenze dannose quando l'apparecchiatura viene utilizzata in applicazioni commerciali. L'apparecchiatura genera, utilizza e può irradiare energia in radiofrequenza e, se non installata ed utilizzata in conformità al manuale utente, può causare interferenze dannose alle comunicazioni radio. L'uso di questa apparecchiatura in una zona residenziale può provocare interferenze dannose, alle quali l'utente dovrà porre rimedio personalmente e a proprie spese.

Non è consentito apportare modifiche all'unità, volontarie o accidentali, senza l'autorizzazione esplicita dell'ente competente. Tali modifiche possono annullare l'autorizzazione dell'utente ad utilizzare l'apparecchiatura.



Avviso!

Questo è un prodotto di **Classe A**. Il prodotto, utilizzato in un ambiente domestico, può causare interferenze radio, nel qual caso l'utente dovrà adottare i provvedimenti necessari per porvi rimedio.

Dichiarazione di conformità dei fornitori FCC

NDP-7602-Z40	PTZ, 1080p (2 MP) , 40X, piattaforma per telecamere aperta
NDP-7602-Z40L	PTZ, 1080p (2 MP) , 40X, Illuminatore IR , piattaforma per telecamere aperta
NDP-7604-Z12L	PTZ, 2160p (8MP) , 12X, Illuminatore IR , piattaforma per telecamere aperta

Soggetto responsabile

Bosch Security Systems, LLC
 130 Perinton Parkway
 14450 Fairport, NY, USA
www.boschsecurity.us

Esclusione di responsabilità di UL

Underwriter Laboratories Inc. ("UL") non ha collaudato le prestazioni o l'affidabilità degli aspetti relativi alla sicurezza o alla segnalazione di questo prodotto. UL ha collaudato solo i rischi di incendio, urto e/o incidente, come stabilito dai propri Standard(s) for Safety for Information Technology Equipment, UL 62368-1. La certificazione UL non riguarda le prestazioni o l'affidabilità degli aspetti relativi alla sicurezza o alla segnalazione di questo prodotto.

UL NON RILASCIA ALCUNA GARANZIA O CERTIFICAZIONE RIGUARDANTE LE PRESTAZIONI O L'AFFIDABILITÀ DEGLI ASPETTI RELATIVI ALLA SICUREZZA O ALLA SEGNALAZIONE DI QUESTO PRODOTTO.

Fare riferimento a

- *Installazione della telecamera all'esterno, pagina 19*

1.6

Collegamento nelle applicazioni

Fonte di alimentazione da 24 VAC/36 VDC: questa unità è stata realizzata per il funzionamento con alimentazione da 24 VAC e 36 VDC qualora non sia disponibile la tecnologia IEEE 802.3bt tipo 3 da 60 W (modelli non IR), tipo 4 da 90 W (modelli IR). I cavi di alimentazione devono essere conformi alle normative locali in materia di sistemi elettrici (fonte di alimentazione di Classe 2) ed è necessario utilizzare cavi schermati.

PoE: utilizzare solamente dispositivi PoE (IEEE 802.3bt) omologati: tipo 3 da 60 W per i modelli non IR e tipo 4 da 90 W per i modelli IR. È possibile eseguire la connessione Power-over-Ethernet contemporaneamente all'alimentazione da 24 VAC o da 36 VDC. Se si utilizzano contemporaneamente l'alimentazione ausiliaria (24 VAC o 36 VDC) e PoE (IEEE 802.3bt), la telecamera seleziona PoE rispetto all'ingresso ausiliario.

Per il supporto completo delle funzioni della telecamera AUTODOME 7100i, è necessario utilizzare un'unità midspan IEEE 802.3bt tipo 3 da 60 W di Bosch per i modelli non IR e l'unità midspan IEEE 802.3bt tipo 4 da 90 W per i modelli IR.

1.7

Utilizzare il software più recente

Prima di utilizzare il dispositivo per la prima volta, accertarsi di installare la versione più recente del software in uso. Per garantire funzionamento, compatibilità, prestazioni e sicurezza costanti, aggiornare regolarmente il software per tutta la durata operativa del dispositivo. Attenersi alle istruzioni fornite nella documentazione del prodotto relative agli aggiornamenti del software.

Ulteriori informazioni sono disponibili tramite i collegamenti seguenti:

- Informazioni generali: <https://www.boschsecurity.com/xc/en/support/product-security/>
- Avvertenze per la sicurezza, un elenco di vulnerabilità individuate e soluzioni proposte: <https://www.boschsecurity.com/xc/en/support/product-security/security-advisories.html>

Bosch declina ogni responsabilità per danni provocati dall'utilizzo dei prodotti con componenti software obsoleti.

Avviso!

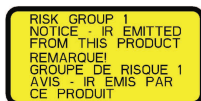


Bosch consiglia vivamente di aggiornare il firmware all'ultima versione per garantire funzionalità, compatibilità, prestazioni e sicurezza ottimali.

Controllare regolarmente <http://downloadstore.boschsecurity.com/> per vedere se è disponibile una nuova versione del firmware.

1.8 Informazioni importanti - Sicurezza dell'illuminazione

Il contenuto di questa sezione si applica solo alle telecamere che dispongono di illuminatori.



Avviso!

Questo prodotto è stato testato per la conformità allo standard IEC 62471:2006 "Sicurezza fotobiologica delle lampade e sistemi di lampade". Le emissioni del prodotto superano i limiti del gruppo ESENTE per il rischio di esposizione agli infrarossi per la cornea/lenti ed alla luce blu per la retina, come definito dallo standard IEC 62471:2006. Il prodotto rientra nei limiti di esposizione del Gruppo di Rischio 1 per l'esposizione ai LED IR.

Lo standard IEC 62471 fornisce i metodi per determinare il gruppo di rischio di qualsiasi lampada o di qualsiasi prodotto dotato di lampada. I gruppi di rischio elencati nello standard IEC 62471 indicano il livello di rischio potenziale di radiazione ottica. I gruppi di rischio sono stati sviluppati sulla base di decenni di esperienza nell'utilizzo di lampade e su analisi di lesioni accidentali correlate all'emissione di radiazioni ottiche.

Gruppo ESENTE - Nessun rischio per gli occhi considerato ragionevolmente prevedibile, anche per un uso illimitato o continuo. Esempi tipici sono la maggior parte delle lampade ad incandescenza e lampade fluorescenti con protezione antibrina, utilizzate in applicazioni domestiche.

Gruppo di Rischio 1 - I prodotti sono sicuri per la maggior parte delle applicazioni, fatta eccezione per esposizioni di lunga durata in cui potrebbe verificarsi un'esposizione diretta degli occhi. Un esempio di Gruppo di Rischio 1 è rappresentato da una torcia per uso domestico alimentata da batteria.

Valore di esposizione pericolosa (EHV) - Il rapporto tra il livello di esposizione (distanza, tempo di esposizione) ed il valore del limite di esposizione (ELV). Quando il valore EHV è superiore a 1, il dispositivo ha superato i valori del limite di esposizione per un determinato gruppo di rischio. Il valore ELV indica il livello in cui è poco probabile che le radiazioni ottiche causino effetti nocivi per gli occhi o la pelle.

Distanza pericolosa (HD) - La distanza dalla sorgente entro la quale il livello di esposizione è uguale al valore ELV. In altre parole, quando $EHV=1$ per un determinato gruppo di rischio. In relazione al rischio di esposizione agli infrarossi per la cornea/lenti riguardanti questo prodotto, il valore di esposizione (EHV) ad una distanza di prova di 200 mm è pari a 2,19 in base al limite di esposizione del gruppo ESENTE. Il limite del valore EHV in base al Gruppo di Rischio 1 è di 0,386. Il valore HD per il gruppo ESENTE è 297 mm.

Questi valori sono riepilogati nella tabella seguente:

Rischio	Limiti gruppo ESENTE			Limiti Gruppo di Rischio 1		
	t, durata	d, distanza	EHV	t, durata	d, distanza	EHV
Rischio di esposizione agli infrarossi per la cornea/lenti	1.000 s Distanza pericolosa	200 mm 279 mm	2.19	100 s	200 mm	0.386

1.9 Servizio e assistenza clienti

Nel caso in cui sia necessario riparare l'unità, contattare il centro di assistenza Bosch Security Systems più vicino per richiedere l'autorizzazione al reso e le istruzioni per la spedizione.

Stati Uniti e Canada

Telefono: 800-289-0096, opzione 5

Fax: 800-366-1329

E-mail: repair@us.bosch.com

Servizio clienti

Telefono: 800-289-0096, opzione 3

Fax: 800-315-0470

E-mail: orders@us.bosch.com

Assistenza tecnica

Telefono: 800-289-0096, opzione 4

Fax: 800-315-0470

E-mail: technical.support@us.bosch.com

Europa, Medio Oriente, Africa e Asia Pacifico

Contattare il distributore o l'ufficio commerciale Bosch di zona. Utilizzare il seguente collegamento: <https://www.boschsecurity.com/xc/en/where-to-buy/>

Ulteriori informazioni

Per ulteriori informazioni, rivolgersi al rappresentante Bosch Security Systems più vicino o visitare www.boschsecurity.com.

2 Disimballaggio

- Questo dispositivo deve essere disimballato e maneggiato con cautela. Controllare che nella parte esterna della confezione non siano presenti danni visibili. Se un articolo ha subito danni durante il trasporto, segnalare immediatamente il problema al corriere.
- Verificare che siano presenti tutti i componenti indicati nell'elenco fornito di seguito. Se uno dei componenti risultasse mancante, avvisare il rappresentante dell'assistenza clienti o il proprio agente di vendita Bosch Security Systems.
- Se uno dei componenti risulta danneggiato, non utilizzare il prodotto. In caso di danni alle merci, rivolgersi a Bosch Security Systems.
- La scatola d'imballaggio originale (se non danneggiata) è il contenitore più sicuro per il trasporto dell'unità e deve essere riutilizzata in caso di restituzione della stessa all'assistenza. Conservarla per eventuali usi successivi.
- Per proteggere il PCBA sulla staffa da scariche elettrostatiche (ESD), rimuovere il rivestimento in schiuma antistatico del PCBA solo dopo aver installato la staffa.



Avviso!

Rischio di danni alla telecamera

Non modificare l'orientamento della telecamera quando questa si trova ancora nella confezione. La testa della telecamera deve essere libera di ruotare.

2.1 Elenco dei componenti

Quantità	Componente
1	Telecamera AUTODOME 7100i AUTODOME 7100i IR
1	Guida all'installazione rapida
1	Istruzioni per la sicurezza
4	Etichette Indirizzo MAC

2.2 Utensili necessari

Nella tabella riportata di seguito sono elencati i prodotti aggiuntivi, in vendita separatamente da Bosch o da altri produttori, necessari per l'installazione delle telecamere AUTODOME.

Quantità	Prodotto	Dimensioni	Codice prodotto
1	Scheda SD	Scheda SD di dimensioni standard	(fornito dall'utente)
---	Condotto in metallo con messa a terra a tenuta stagna	20 mm	(fornito dall'utente)
--	Serracavi a tenuta stagna certificati UL		(fornito dall'utente)
--	Sigillante impermeabile (ad esempio nastro sigillante per filettatura PTFE)		(fornito dall'utente)
4	Traversini, acciaio inossidabile, anticorrosione	da 6,4 mm a 8 mm	(fornito dall'utente)

1	Chiave esagonale	5 mm	(fornito dall'utente)
1	Chiave dinamometrica con intervallo di coppia di 10-12 Nm		(fornito dall'utente)

3 **Descrizione prodotto**

Grazie alla tecnologia per eccellente sensibilità in condizioni di scarsa illuminazione, Intelligent Video Analytics e flusso video, la telecamera AUTODOME 7100i supporta funzionalità superiori di intelligenza e imaging all'avanguardia. Grazie al design, la telecamera offre video ad alta risoluzione senza distorsioni sopra l'orizzonte, caratteristica particolarmente utile quando si riprendono paesaggi cittadini non piani.

L'installazione della telecamera viene eseguita in modo semplice e rapido, una caratteristica chiave dei prodotti di sicurezza video IP di Bosch.

Tutti gli alloggiamenti dispongono di viti a incasso e ganci per una maggiore protezione dalle manomissioni.

In un'area di installazione chiusa, l'aria ferma può causare l'aumento della temperatura di esercizio della telecamera oltre il massimo consentito. Se si installa una telecamera in un'area chiusa, assicurarsi che la temperatura di esercizio non superi la temperatura massima consentita. La temperatura massima di esercizio è:

- +60 °C per modelli non IR
- +50 °C per modelli IR

Assicurarsi che sia consentita la circolazione dell'aria per garantire il raffreddamento.

4 Informazioni di progettazione

Nella tabella seguente è riportato un elenco di strumenti e accessori aggiuntivi che potrebbero essere necessari per completare l'installazione.

Strumento/ accessorio	Scopo	Disponibile nella gamma Bosch?
Scheda SD di dimensioni standard	Registrazione video.	Sì (SD-064G, SD-128G o SD-256G)
Strumento piccolo (diametro 2-3 mm)	Installare una scheda SD.	No
Vite di messa a terra	Completare il collegamento a massa su una staffa a braccio pendente.	No
Chiave Torx	Installare la vite di messa a terra su una staffa a braccio pendente.	No
Cavo in fibra ottica	Trasmissione video e dati su una gamma estesa.	No
Modulo SFP	<p>Collegare un cavo in fibra ottica alla porta per fibra ottica sulla staffa a braccio pendente o sulla staffa per montaggio su tubo (solo modelli -F).</p> <p>È necessario utilizzare moduli SFP da 1 Gbps.</p> <p>La fibra utilizzata deve essere compatibile con i moduli SFP nella modalità (monomodale o multimodale), nelle lunghezze d'onda (850 nm o 1.310 nm) e nella terminazione (LC duplex).</p> <p>Se non hanno marchio e codice prodotto identici, i moduli SFP utilizzati lato telecamera/staffa e lato unità di conversione dei supporti devono essere compatibili.</p> <p>Note:</p> <ul style="list-style-type: none"> - il produttore dell'SFP è responsabile del raggiungimento della distanza indicata per il modulo. - I moduli SFP devono rispettare le seguenti specifiche di temperatura nella staffa AUTODOME inteox 7100i: temperatura del rivestimento di +85 °C. 	No
Cavo di alimentazione in rame	Effettuare i collegamenti per 24 VAC +/- 10%/36 VDC. +/- 10%	No

Strumento/ accessorio	Scopo	Disponibile nella gamma Bosch?
Cavo Belden o simile (con doppini intrecciati e una schermatura con pellicola con conduttore in rame stagnato)	Effettuare i collegamenti per ingressi/ uscite audio e/o allarme.	No

5 Configurazione della telecamera prima dell'installazione

**Avviso!**

Rischio di danni alla telecamera

Non modificare l'orientamento della telecamera quando questa si trova ancora nella confezione. La testa della telecamera deve essere libera di ruotare.

**Avviso!**

Rischio di danni alla telecamera

Quando si configura la telecamera nella confezione e si desidera installarla su una staffa per montaggio su tubo, è necessario utilizzare una staffa per montaggio su tubo completa Bosch (NDA-7100-PIPE o NDA-7100-PIPEF) per fornire l'alimentazione alla telecamera. È l'unico modo per assicurarsi che la scheda nella staffa per montaggio su tubo sia installata nel modo corretto.

**Avviso!**

Rischio di danni permanenti alla telecamera

La scheda di interfaccia si collega alla telecamera in modalità unidirezionale. Assicurarsi di installare la scheda nella staffa (staffa per montaggio su braccio o su tubo) nel modo corretto.

1. Collegare l'unità Ethernet con POE o Ethernet senza POE e i cavi di alimentazione a una staffa per montaggio su tubo NDA-7100-PIPE o NDA-7100-PIPEF BOSCH. Per i requisiti di cablaggio, consultare il capitolo Collegamenti.
2. Collegare la staffa per montaggio su tubo alla telecamera. Consultare la sezione Installazione di una staffa per montaggio su tubo.
3. Fornire alimentazione alla telecamera e collegarla al computer. Consultare il capitolo Collegamenti.
4. Configurare la telecamera. Per ulteriori informazioni, fare riferimento al Manuale utente fornito separatamente.
5. Scollegare i fili/cavi dai connettori nella base della telecamera.
6. Scollegare la staffa per montaggio su tubo dalla base della telecamera.

6 Installazione della telecamera all'esterno

Le telecamere installate all'esterno sono generalmente esposte a sovratensioni, transitori e fulmini. I dettagli per il cablaggio e l'installazione si basano sulle pratiche comunemente utilizzate per un corretto assorbimento di sovratensioni e fulmini.

Nella figura seguente è riportata un'illustrazione delle procedure ottimali per l'installazione di telecamere IP all'esterno con assorbimento di sovratensioni e fulmini.

L'illustrazione mostra una telecamera AUTODOME e una telecamera MIC e non include rappresentazioni di tutti i modelli di telecamere IP, inclusi quelli di telecamere AUTODOME e MIC.

L'illustrazione può rappresentare una telecamera IP. La minuteria di installazione varia in base alle unità.

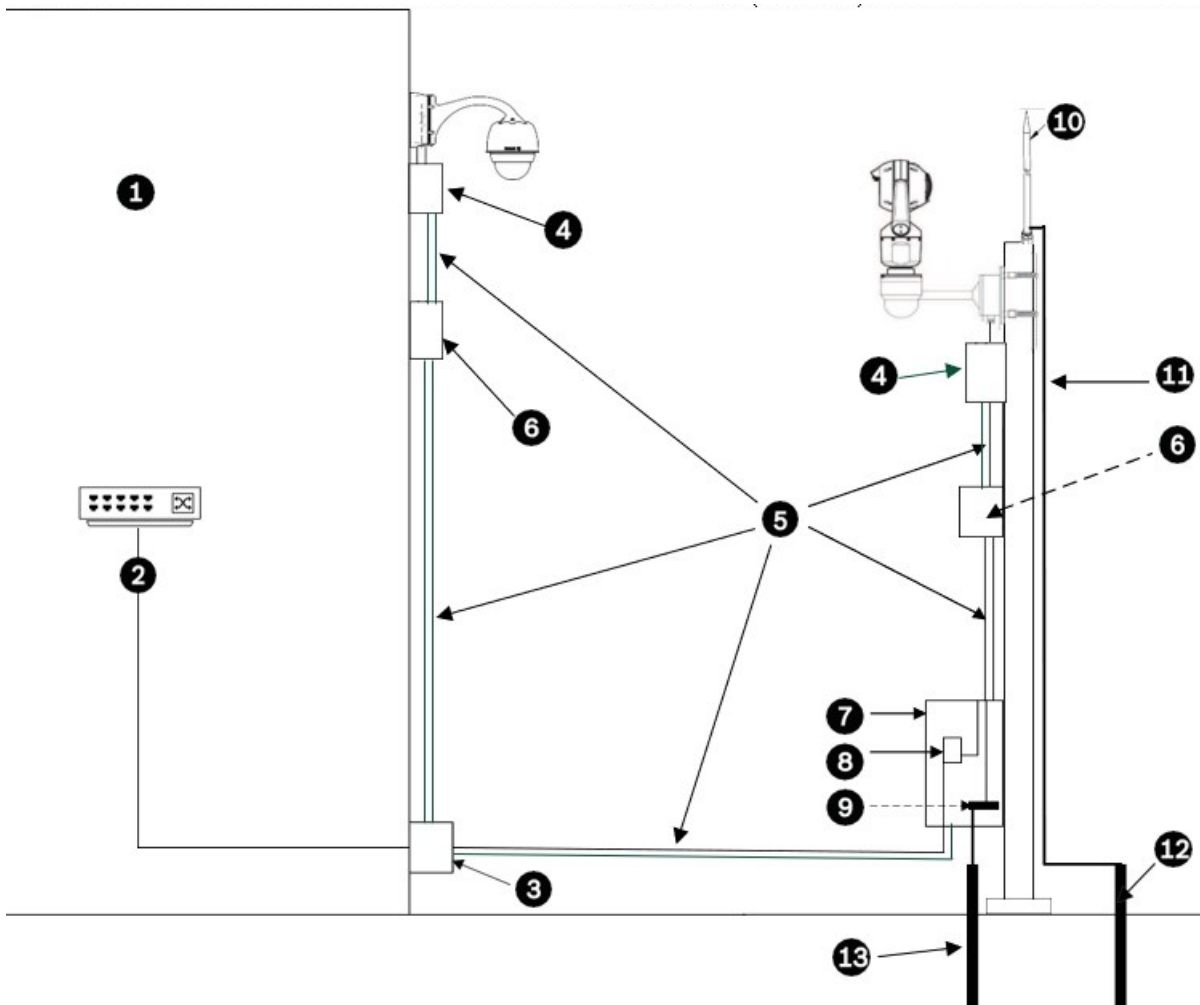


Figura 6.1: Corretta installazione all'esterno con assorbimento di sovratensioni/fulmini appropriato

1	Interno edificio principale	2	Switch di rete con porte schermate e messa a terra, come consigliato dal produttore. Tutti i cavi di rete devono essere terminati con connettori RJ45 schermati.
3	Assorbimento di sovratensioni per apparecchiature per interno all'ingresso dei cavi	4	Assorbitore di sovratensioni per esterno con collegamenti RJ45 schermati da montare il più vicino

			possibile alla telecamera. Collegare la messa a terra in base alle indicazioni nel manuale di installazione del produttore.
5	<p>Installare un cavo Ethernet schermato Cat5e/Cat6, ad esempio un cavo F/UTP schermato con doppini intrecciati (spesso denominato FTP) o schermatura S/UTP intrecciata con doppini intrecciati (spesso denominata STP) con connettori RJ45 schermati.</p> <p>Il cavo deve essere instradato attraverso un condotto in metallo a tenuta stagna con messa a terra permanente per tutta la lunghezza.</p> <p>I cavi devono avere una lunghezza massima di 100 m. I cavi di alimentazione e di segnale devono essere posizionati in condotti separati e posti alla distanza fisica adeguata. Consultare la sezione Linee guida aggiuntive per il cablaggio.</p>		
6	Unità midspan per esterno con collegamenti RJ45 schermati. Eseguire la messa a terra del condotto in metallo sull'unità midspan in base alle istruzioni di installazione della telecamera/dell'unità midspan.	7	Custodia dell'apparecchiatura con fonte di alimentazione AC per l'unità midspan
8	Switch di rete o pannello di controllo per esterno opzionale	9	Collegare la barra colletttrice all'elettrodo di messa a terra dell'apparecchiatura. Tutte le apparecchiature devono essere collegate a questa barra colletttrice comune.
10	Parafulmine (consultare la sezione Parafulmine, conduttore verso ed elettrodo).	11	Conduttore verso (consultare la sezione Parafulmine, conduttore verso ed elettrodo).
12	Conduttore verso (consultare le sezioni Parafulmine, conduttore verso ed elettrodo e Elettrodi di messa a terra separati).	13	Elettrodo di messa a terra dell'apparecchiatura (consultare la sezione Elettrodi di messa a terra separati).

Linee guida aggiuntive per il cablaggio

Mantenere la distanza fisica di separazione tra il cavo Ethernet schermato Cat5e/Cat6 e le sorgenti ad alta tensione/EMF. In questo documento sono indicate le raccomandazioni tipiche, ma fare riferimento anche alle normative locali in materia di sistemi elettrici.

Gamma tensione	Distanza di separazione minima
Per < 600 VAC	50 mm
Per > 600 VAC e < 3 kV	1,5 m (5 piedi)
Per >3 kV	3 m (10 piedi)

Utilizzare cavi schermati per allarmi, audio o altri collegamenti, ove applicabile.

Parafulmine, conduttore verso ed elettrodo

- Tenere presente che il conduttore verso del parafulmine si collega direttamente all'elettrodo di messa a terra.
- Fare riferimento alla normativa NFPA 780, classe 1 & 2, UL96A e alle normative equivalenti appropriate per il Paese/regione.
- Seguire le istruzioni di installazione del produttore del parafulmine.

Elettrodi di messa a terra separati

Alcuni standard richiedono un elettrodo comune per la barra colletttrice dell'apparecchiatura e il parafulmine. Fare riferimento alla normativa NFPA 780, classe 1 & 2, UL96A e alle normative equivalenti appropriate per il Paese/regione.

Messa a terra del palo in metallo

Se si utilizza un palo in metallo, fare riferimento alla normativa NFPA 780, classe 1 & 2, UL96A e alle normative equivalenti appropriate per il Paese/regione.

Alloggiamenti e staffe della telecamera

- Utilizzare solo staffe Bosch elencate nella scheda tecnica della telecamera specifica.
- Effettuare tutte le operazioni di messa a terra per gli alloggiamenti e le staffe della telecamera in base alle indicazioni nel manuale di installazione.

7 Preparazione della cupola

Gestione della cupola

La cupola potrebbe essere rivestita da un foglio di protezione in plastica. Si raccomanda di lasciare la cupola nella confezione fino al momento dell'installazione. Limitare il più possibile la manipolazione della cupola, poiché eventuali graffi possono comprometterne la visibilità.

Dopo aver rimosso la cupola

- ▶ Controllare visivamente che le superfici interne ed esterne della cupola non presentino detriti, sporcizia o residui. Se è necessario pulire la cupola, seguire le istruzioni indicate nella procedura riportata di seguito.



Avviso!

Rischio di danni alla cupola

Maneggiare la cupola con cautela. Non graffiare l'interno della cupola poiché non dispone di un rivestimento rigido.



Avviso!

Per evitare la saturazione di umidità eccessiva all'interno dell'alloggiamento, ridurre il tempo in cui la cupola è scollegata dall'alloggiamento. Bosch consiglia di rimuovere la cupola dall'alloggiamento per un tempo massimo di cinque (5) minuti.

Pulizia della cupola

Se è necessario pulire la cupola, usare le seguenti procedure e attenersi a tutte le avvertenze indicate di seguito.

Pulizia interna della cupola

Non strofinare né spolverare con un panno la superficie estremamente delicata della parte interna della cupola. Usare aria compressa pulita, preferibilmente da una bomboletta spray, per eliminare l'eventuale polvere dalla superficie interna.



Avvertenza!

Non utilizzare soluzioni a base di alcol per pulire la cupola. In questo modo la superficie si macchia e con il tempo si deteriora, rendendo fragile la cupola.

Pulizia esterna della cupola

L'esterno della cupola presenta un rivestimento duro per una protezione extra. Se occorre pulirla, usare solamente soluzioni detergenti e panni idonei per la pulizia delle lenti di vetro di sicurezza. Asciugare completamente la cupola con un panno asciutto non abrasivo per evitare macchie d'acqua. Non pulire mai la cupola con materiali o detergenti abrasivi.

Bosch consiglia di pulire la parte esterna della cupola con detergente per plastica NOVUS "Num. 1" (o equivalente), in base alle istruzioni fornite dal produttore. Fare riferimento al sito Web www.novuspolish.com per ordinare il prodotto o individuare un distributore locale.

Precauzioni

- Non pulire le cupole sotto il sole o nelle giornate molto calde.
- Non utilizzare detergenti abrasivi o altamente alcalini sulla cupola.
- Non graffiare la cupola con lame di rasoio o altri strumenti acuminati.
- Non utilizzare benzene, benzina, acetone o tetracloruro di carbonio sulla cupola.

Fare riferimento a

- *Manutenzione, pagina 47*

8 (Opzionale) Installazione di una scheda SD

**Avviso!**

Rischio di danni alla cupola

Maneggiare la cupola con cautela. Non graffiare l'interno della cupola poiché non dispone di un rivestimento rigido.

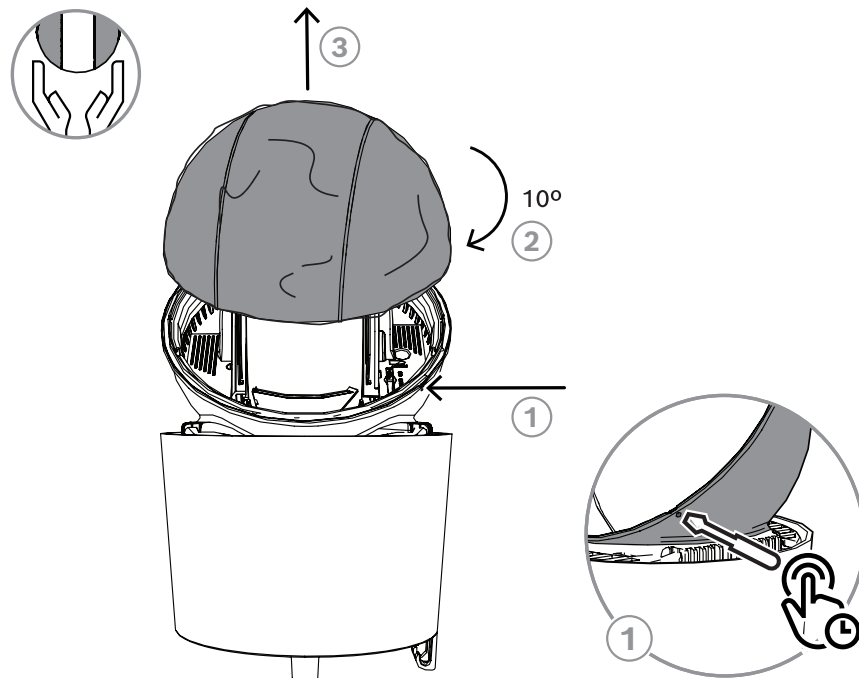
**Avviso!**

Utilizzare schede SD di dimensioni standard per la massima affidabilità. Bosch non consiglia l'utilizzo di schede microSD o adattatori da microSD a SD.

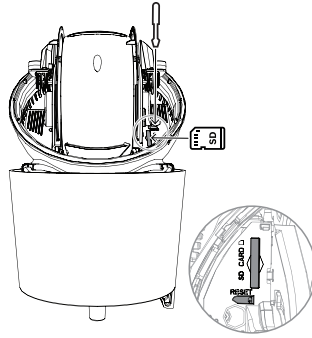
**Avviso!**

Prima di aggiungere o rimuovere una scheda SD di dimensioni standard nella/dalla telecamera, scollegare il dispositivo da tutte le fonti di alimentazione (PoE incluso).

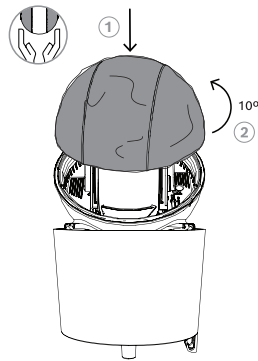
1. Scollegare la telecamera dall'alimentazione quando si aggiunge o si rimuove una scheda **SD**.
2. Spingere la scheda conforme mediante un piccolo strumento (inferiore a 3 mm) attraverso il foro sul corpo inclinato. Nota: lo strumento menzionato non è incluso.
3. Tenere premuto e ruotare lo spazio sulla telecamera che consente di rilasciare il blocco per mantenere la cupola sull'alloggiamento finché la cupola non inizia a ruotare, come riportato nella sezione 1 dell'illustrazione seguente.
4. Ruotare la cupola in senso orario di 10 gradi premendo lo strumento contro il pulsante.
5. Quando la cupola inizia a ruotare, rimuovere lo strumento.
6. Sollevare la cupola dalla telecamera.



7. Inserire la scheda nello slot. Nota: non inserire forzatamente la scheda nell'alloggiamento. Se la scheda non entra, potrebbe essere necessario voltarla.
8. Con un cacciavite a testa piatta, spingere verso il basso sulla scheda SD fino a bloccarla in posizione.



9. Sostituire la cupola.
10. Ruotare la cupola in senso antiorario di 10 gradi fino a bloccarla in posizione.



9 Installazione di una staffa a braccio pendente

**Avviso!**

Rischio di infiltrazioni d'acqua

Se si eseguono tali operazioni:

- rimozione di una telecamera dalla staffa di montaggio senza riposizionarla tempestivamente oppure
 - installazione della staffa senza installare immediatamente la telecamera,
- è necessario rimuovere la scheda PCB dalla staffa per evitare l'ingresso di umidità o acqua e l'eventuale corrosione.

**Avviso!**

Rischio di danni alla telecamera

Quando si installa la telecamera, è necessario fissare la telecamera alla staffa e serrare tutte le viti prima di applicare l'alimentazione (PoE e/o 24 VAC +/- 10%/36 VDC +/- 10%) alla staffa (staffa a braccio pendente o per montaggio su tubo).

Quando si desidera scollegare una telecamera dalla staffa, prima di rimuovere la telecamera dalla staffa è necessario scollegare tutta l'alimentazione sotto tensione (PoE e/o 24 VAC +/- 10%/36 VDC +/- 10%) dalla staffa.

**Avviso!**

Rischio di danni permanenti alla telecamera

La scheda di interfaccia si collega alla telecamera in modalità unidirezionale. Assicurarsi di installare la scheda nella staffa (staffa per montaggio su braccio o su tubo) nel modo corretto.

**Avviso!**

Rischio di danni permanenti alla telecamera

La scheda di interfaccia si collega alla telecamera in modalità unidirezionale. Assicurarsi di installare la scheda nella staffa (staffa per montaggio su braccio o su tubo) nel modo corretto.

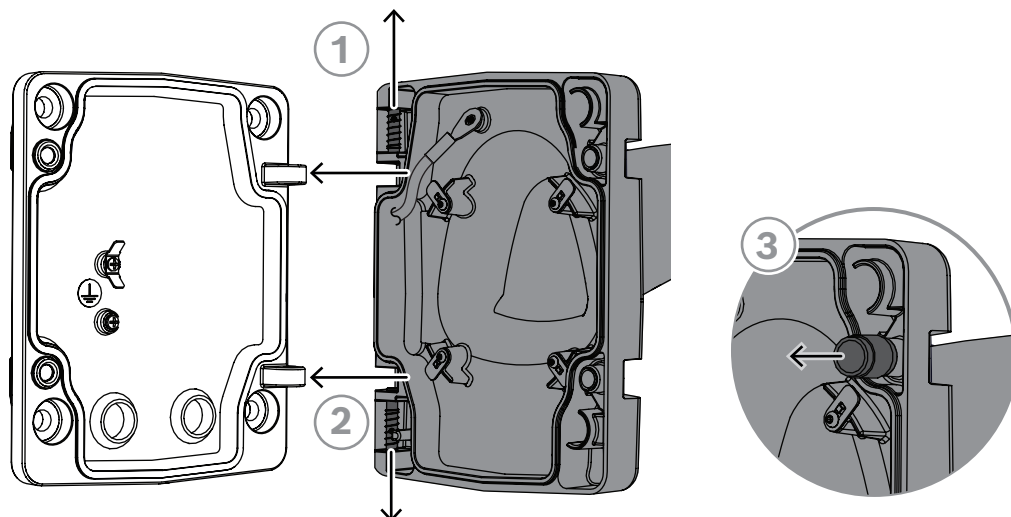
**Avviso!**

Rischio di perdite

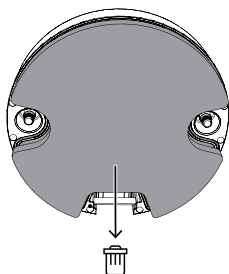
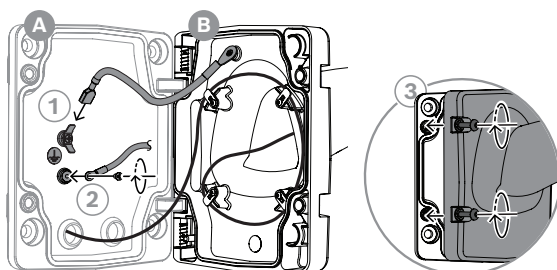
Quando si riposiziona il cappuccio superiore del braccio a parete, assicurarsi che l'attacco di sicurezza sia ben posizionato all'interno del prodotto. Per garantire la protezione IP66 completa, l'attacco deve essere posizionato completamente all'interno.

Per la piastra di montaggio NDA-PEND-WPLATE:

1. Collegare la piastra di montaggio NDA-PEND-WPLATE sul retro del braccio pendente, come nella figura riportata di seguito.
2. Rimuovere i due (2) pezzi di plastica protettiva ai bordi esterni della staffa. Nota: per garantire la protezione IP66, è necessario utilizzare un condotto a tenuta stagna con messa a terra elettrica, il quale deve essere collegato elettricamente all'unità NDA-PEND-WPLATE.



3. Inserire i cavi appropriati per alimentazione, video, allarmi e audio attraverso uno dei fori di accesso della piastra di montaggio a parete. Nota: per garantire la protezione IP66, è necessario utilizzare i passafilo appropriati.
4. Utilizzare una chiave Torx per installare una vite di messa a terra sul punto di collegamento di messa a terra sulla piastra di montaggio a parete, quindi collegare il cavo di messa a terra, come nella figura riportata di seguito.
5. Serrare le viti a 10-12 Nm.



6. Effettuare i collegamenti appropriati per PoE, 24 VAC +/- 10%/36 VDC +/- 10%, allarmi, audio.
Nota: se si collega la fibra alla telecamera, collegare solo un ingresso di alimentazione da 24 VAC +/- 10% o 36 VDC +/- 10% alla telecamera. Non collegare PoE.

Per ingressi/uscite audio e/o allarme (I/O):

1. Sulla staffa lato telecamera, collegare il conduttore in rame stagnato del cavo Belden (o cavo simile) alla messa a terra del telaio e alla scatola in metallo con messa a terra.

**Avviso!**

Avviso

Utilizzare un cavo schermato con doppini intrecciati per tutti i collegamenti, ad esempio un cavo Belden con schermatura con pellicola:

Un cavo schermato per:

- 24 VAC o 36 VDC e GND

Secondo cavo schermato per

- ALARM1 e DGND

- ALARM 2 e DGND

- RELAY-NO e RELAY-COM

- RELAY-NC e RELAY-COM

- AUDIO-IN+ e AUDIO-IN-

- AUDIO-OUT+ e AUDIO-OUT-

**Avviso!**

Avviso

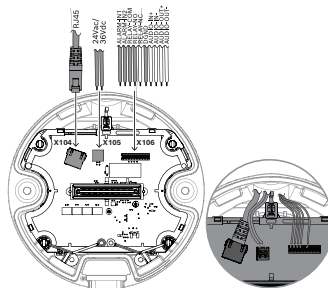
La schermatura con pellicola dei due cavi indicati sopra deve essere collegata alla messa a terra del telaio

**Avviso!**

Avviso

Il cavo Ethernet deve essere CAT 5E, CAT 6 o versioni superiori.

2. Collegare l'altra estremità del conduttore in rame stagnato a una scatola in metallo con messa a terra che supporti il condotto con messa a terra elettrica.

**Avviso!**

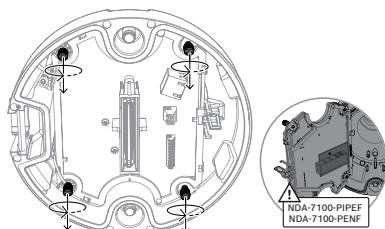
Utilizzare il seguente tipo di cavo Ethernet CAT 5E, CAT 6 o versioni superiori:

cavo F/UTP complessivo schermato con doppini intrecciati non schermati (spesso denominato FTP),

schermatura S/UTP complessiva intrecciata con doppini intrecciati non schermati (spesso denominata STP)

o con una schermatura migliore e che soddisfi i requisiti del raggio di curvatura minimo di 30 mm e del diametro massimo di 6 mm.

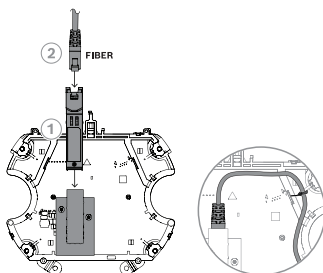
3. Se non si installa la fibra, procedere al passaggio 16.
Per installare la fibra, completare gli 8 passaggi riportati di seguito.
4. Rimuovere le tre (3) viti dal cappuccio superiore per accedere alla connessione in fibra ottica.
5. Estrarre il cappuccio superiore dalla staffa.



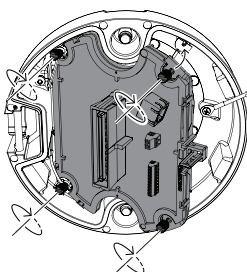
6. Installare il modulo SFP nella porta per fibra ottica sulla parte superiore della staffa. Spingere il modulo SFP nella porta finché il fermo non scatta in posizione.
Nota: la comunicazione Ethernet viene disabilitata quando un modulo SFP è collegato a una staffa per fibra ottica (NDA-7100-PENF o NDA-7100-PIPEF).
7. Collegare il cavo in fibra ottica al modulo SFP.

**Avviso!**

Per il modulo in fibra SFP non è consentito il collegamento a sistema acceso. Prima di collegare un modulo SFP, è necessario scollegare l'alimentazione dalla telecamera.



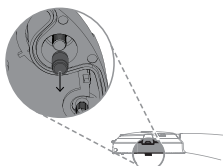
8. Inserire il cappuccio superiore sulla staffa.
9. Inserire di nuovo le tre (3) viti nel cappuccio superiore.
10. Serrare le viti.

**Avviso!**

Rischio di danni permanenti alla telecamera

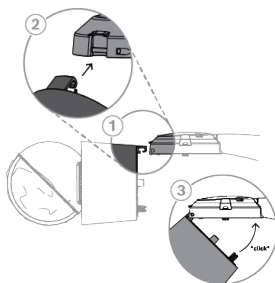
La scheda di interfaccia si collega alla telecamera in modalità unidirezionale. Assicurarsi di installarla nella staffa (per montaggio su braccio o su tubo) nel modo corretto come mostrato nell'immagine riportata sopra.

11. Rimuovere i cappucci di protezione, come nella figura riportata di seguito.



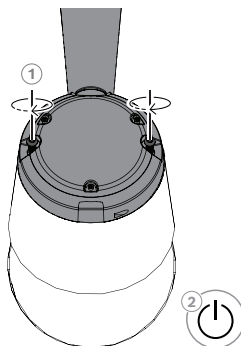
12. Fissare il gancio della telecamera al perno sulla staffa.

13. Inclinare la telecamera fino a collegarla alla staffa.

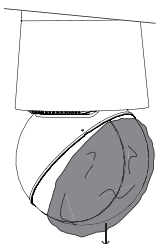


14. Serrare le viti a 10-12 Nm.

15. Eseguire l'accensione.



16. Rimuovere lo strato di plastica protettiva dalla cupola. L'installazione è completata.



10 Installazione di una staffa per montaggio su tubo

Avviso!

Rischio di infiltrazioni d'acqua

Se si eseguono tali operazioni:

- rimozione di una telecamera dalla staffa di montaggio senza riposizionarla tempestivamente oppure
 - installazione della staffa senza installare immediatamente la telecamera,
- è necessario rimuovere la scheda PCB dalla staffa per evitare l'ingresso di umidità o acqua e l'eventuale corrosione.



Avviso!

Rischio di danni alla telecamera

Quando si installa la telecamera, è necessario fissare la telecamera alla staffa e serrare tutte le viti prima di applicare l'alimentazione (PoE e/o 24 VAC +/- 10%/36 VDC +/- 10%) alla staffa (staffa a braccio pendente o per montaggio su tubo).

Quando si desidera scollegare una telecamera dalla staffa, prima di rimuovere la telecamera dalla staffa è necessario scollegare tutta l'alimentazione sotto tensione (PoE e/o 24 VAC +/- 10%/36 VDC +/- 10%) dalla staffa.



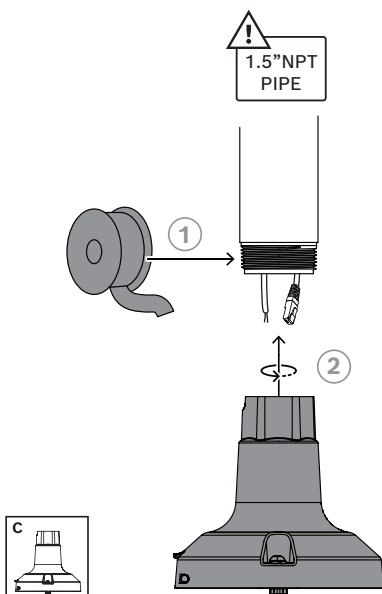
Avviso!

Rischio di danni permanenti alla telecamera

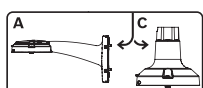
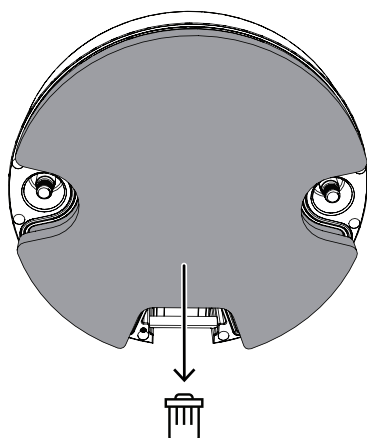
La scheda di interfaccia si collega alla telecamera in modalità unidirezionale. Assicurarsi di installare la scheda nella staffa (staffa per montaggio su braccio o su tubo) nel modo corretto.



1. Per garantire una tenuta stagna, avvolgere il nastro in PTFE (fornito dall'utente) quattro volte intorno alla filettatura all'estremità della staffa.



2. Inserire i cavi appropriati per alimentazione, video, allarmi e audio attraverso uno dei fori di accesso della piastra di montaggio a parete. Nota: per garantire la protezione IP66, è necessario utilizzare i passafilo appropriati.



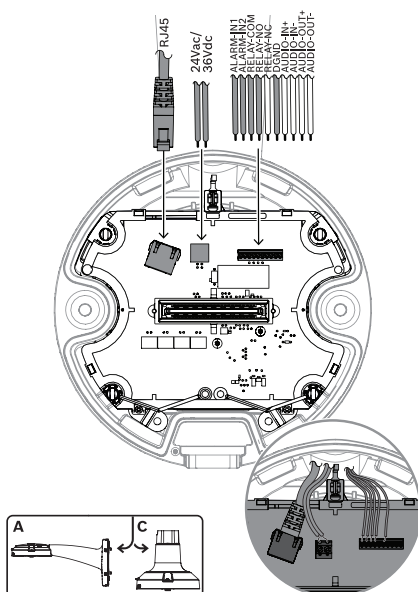
3. Effettuare i collegamenti appropriati per PoE, 24 VAC +/- 10%/36 VDC +/- 10%, allarmi, audio.

Nota: aggiungere una fascetta tra il cavo Ethernet e i cavi da 24 VAC +/- 10%/36 VDC +/- 10% per evitare che il gancio in plastica nera eserciti pressione sul tettuccio parasole.

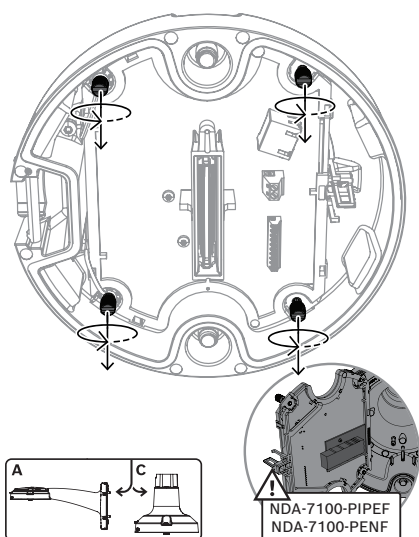
Se si collega la fibra alla telecamera, collegare solo un ingresso di alimentazione da 24 VAC +/- 10% o 36 VDC +/- 10% alla telecamera. Non collegare PoE.

Per ingressi/uscite audio e/o allarme (I/O):

1. Sulla staffa lato telecamera, collegare il conduttore in rame stagnato del cavo Belden (o cavo simile) alla messa a terra del telaio e alla scatola in metallo con messa a terra.
2. Collegare l'altra estremità del conduttore in rame stagnato a una scatola in metallo con messa a terra che supporti il condotto con messa a terra elettrica.



3. Se non si installa la fibra, procedere al passaggio 16.
Per installare la fibra, completare gli 8 passaggi riportati di seguito.
4. Rimuovere le viti dalla parte inferiore della staffa per montaggio su tubo.

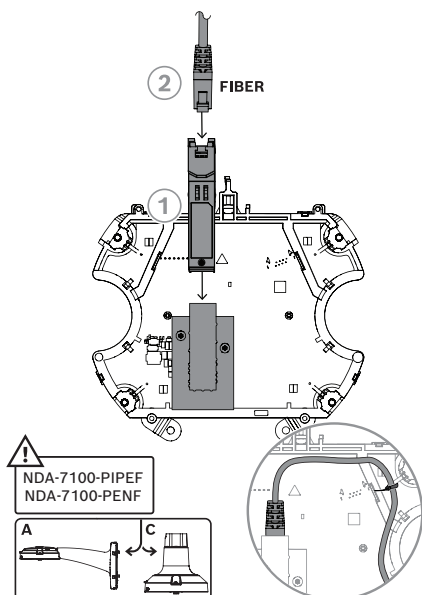


5. Installare il modulo SFP nella porta per fibra ottica nella staffa. Spingere il modulo SFP nella porta finché il fermo non scatta in posizione. Nota: la comunicazione Ethernet viene disabilitata quando un modulo SFP è installato in una staffa per fibra ottica (NDA-7100-PENF o NDA-7100-PIPEF).
6. Collegare il cavo in fibra ottica al modulo SFP.

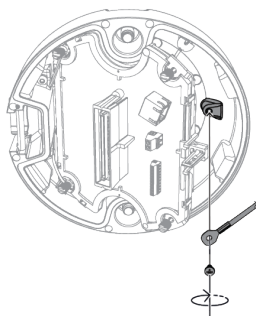


Avviso!

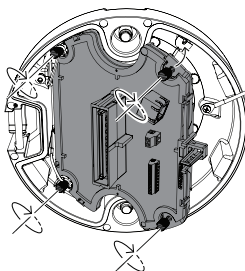
Per il modulo in fibra SFP non è consentito il collegamento a sistema acceso. Prima di collegare un modulo SFP, è necessario scollegare l'alimentazione dalla telecamera.



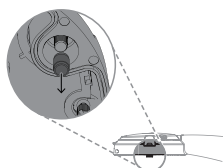
7. Utilizzare una chiave Torx per installare una vite di messa a terra (fornita dall'utente) sul punto di collegamento di messa a terra sulla parte inferiore della staffa per montaggio su tubo, come nella figura riportata di seguito.



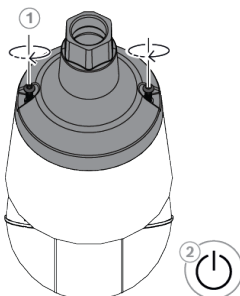
8. Serrare le viti.



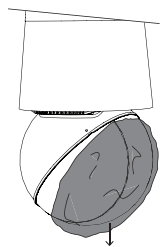
9. Rimuovere i cappucci di protezione, come nella figura riportata di seguito.



10. Fissare il gancio della telecamera al perno sulla staffa.
11. Inclinare la telecamera fino a collegarla alla staffa.
12. Serrare le viti del cappuccio superiore.
13. Serrare le viti a 10-12 Nm.
14. Eseguire l'accensione.



15. Rimuovere lo strato di plastica protettiva dalla cupola. L'installazione è completata.

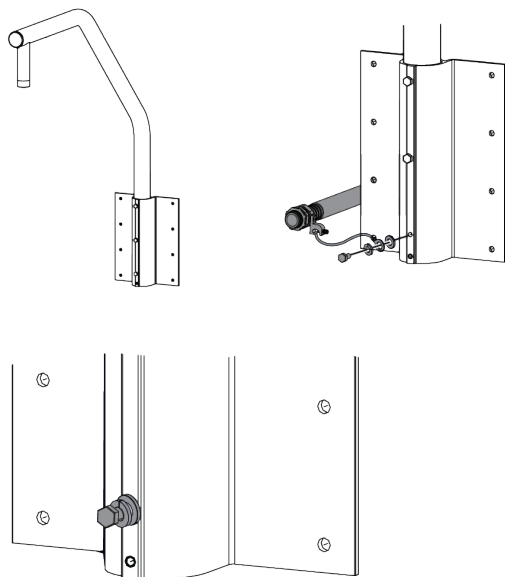


10.1

Installazione di una staffa per montaggio su tubo su un elemento NDA-U-RMT con condotto con messa a terra

Nota: durante l'installazione della staffa NDA-U-RMT, è necessario utilizzare un condotto in metallo a tenuta stagna con messa a terra elettrica supplementare.

1. Collegare il cavo di messa a terra mediante un cavo flessibile da 12 AWG saldato a un terminale ad anello da 10 mm su un'estremità e in rame nudo sull'altra estremità. Nota: la lunghezza del cavo deve essere compresa tra 15 e 20 cm.
2. Aggiungere la rondella piatta da 10 mm, il terminale ad anello del cavo di messa a terra personalizzato e la rondella di sicurezza da 10 mm al bullone nella posizione più in basso sull'elemento NDA-U-RMT.



3. Inserire tutti i cavi che devono essere collegati alla telecamera AUTODOME attraverso il tubo NDA-U-RMT, quindi attraverso un condotto in metallo a tenuta stagna conduttivo elettricamente da 20 mm. Nota: per ridurre al minimo la quantità di cavi non protetti, assicurarsi che il condotto sia a 5-10 cm dall'estremità aperta del tubo nella parte inferiore dell'elemento NDA-U-RMT.
4. Aggiungere un raccordo adattatore per condotti in metallo a tenuta stagna da 20 mm con un capocorda della messa a terra all'estremità del condotto con messa a terra vicino all'elemento NDA-U-RMT.
5. Aggiungere un pressacavi per sigillare tutti i cavi che fuoriescono dal condotto con messa a terra ed entrano nel tubo aperto nella parte inferiore dell'elemento NDA-U-RMT.
6. Sigillare la parte inferiore del tubo NDA-U-RMT intorno ai cavi in modo che sia il più possibile a tenuta stagna.
7. Collegare l'estremità in rame nudo del cavo di messa a terra al capocorda della messa a terra sull'adattatore raccordo per condotti
8. Svitare il bullone nella parte inferiore dell'elemento NDA-U-RMT e aggiungere la rondella di sicurezza da 10 mm e il terminale ad anello da 10 mm sul cavo di messa a terra.
9. Assicurarsi che vi sia una misurazione di bassa resistenza tra il metallo della testa del bullone e il condotto in metallo con messa a terra, in modo che la messa a terra elettrica sia collegata tra l'elemento NDA-U-RMT e il condotto in metallo con messa a terra.
10. Assicurarsi che l'installazione sia a tenuta stagna.



Avviso!

Non fare affidamento sul cavo di messa a terra per sostenere il peso del condotto con messa a terra

Utilizzare accessori hardware di montaggio separati che supportino il condotto con messa a terra.

11 Collegamento

11.1 Collegamento della telecamera AUTODOME al PC

Nota: per semplicità, l'illustrazione in questa sezione riguarda solo la telecamera.

L'illustrazione non raffigura una staffa che potrebbe essere già stata installata.

Nota: per i requisiti e le limitazioni dei cavi, consultare il codice elettrico canadese (National Electrical Code, NEC) o altre norme locali.

Nota: il modello di telecamera non IR richiede IEEE 802.3bt tipo 3 (60 W). I modelli di telecamera IR richiedono IEEE 802.3bt tipo 4 (90 W).

È possibile collegare la telecamera a una rete sia direttamente sia tramite un hub. L'ingresso video ed audio (facoltativo), l'uscita audio opzionale e di controllo presentano una trasmissione su rete TCP/IP standard tramite un server Web integrato. Inoltre, la telecamera può essere alimentata su cavo Ethernet tramite l'unità midspan di Bosch (IEEE 802.3bt tipo 3/4 (60 W/90 W)) (in vendita separatamente). Inoltre, la telecamera può essere alimentata su cavo Ethernet e tramite PSE PoE+ (unità midspan o switch) conformi allo standard IEEE 802.3bt tipo 3/4 (60 W/90 W).

Fonte di alimentazione a 24 VAC/36 VDC: questa unità è stata realizzata per funzionare con alimentazione a 24 VAC o 36 VDC (se PoE non è disponibile o se si desidera un funzionamento con alimentazione ridondante). I cavi di alimentazione devono essere conformi alla normativa in materia di sistemi elettrici (livelli di alimentazione di Classe 2).

PoE: utilizzare solo dispositivi PoE omologati (IEEE 802.3bt tipo 3/4 (60 W/90 W)). È possibile effettuare la connessione Power-over-Ethernet contemporaneamente come alimentatore a 24 VAC/36 VDC. Se si utilizzano contemporaneamente l'alimentazione ausiliaria (24 VAC/36 VDC) e PoE, la telecamera seleziona PoE e disattiva l'alimentazione ausiliaria.

Avvertenza!

Utilizzare solo dispositivi PoE omologati conformi allo standard IEEE 802.3bt tipo 3/4 (60 W/90 W).

Se non si utilizza l'alimentazione a 24 VAC, utilizzare solo dispositivi PoE omologati per fornire l'alimentazione alla telecamera.

Durante l'accensione della telecamera mediante PoE o dispositivo midspan, è necessario utilizzare un ulteriore dispositivo di assorbimento di sovratensioni. Utilizzare solo dispositivi IEEE 802.3bt tipo 3/4 (60 W/90 W) che supportano un condotto con messa a terra elettrica con guarnizioni a tenuta stagna, a meno che l'unità midspan non sia inclusa in un cabinet con messa a terra elettrica che supporti questa funzionalità.



- ▶ Installare la telecamera seguendo le istruzioni nella relativa sezione Installazione di questo manuale.

Attenzione!

I cavi Ethernet schermati Cat5e/Cat6 devono essere fatti passare attraverso un condotto a tenuta stagna con messa a terra in grado di resistere all'ambiente esterno.



- ▶ Collegare un cavo Ethernet dal connettore RJ45 sulla telecamera a uno dei seguenti elementi:

- uno switch di rete Ethernet IEEE 802.3 1000Base-T o 100Base-TX dedicato, quindi collegare lo switch di rete dedicato al connettore RJ45 sul PC, in modo da escludere la rete LAN (Local Area Network). (Vedere l'illustrazione sulla parte superiore nella prima figura riportata di seguito).
 - un PC, utilizzando un cavo crossover Ethernet con connettori RJ45. (Vedere l'illustrazione sulla parte inferiore nella prima figura riportata di seguito).
 - un'unità midspan di Bosch conforme allo standard IEEE 802.3bt tipo 3/4 (60 W/90 W) (vedere la seconda figura riportata di seguito).
- Nota: le unità midspan di Bosch with IEEE 802.3at o IEEE 802.3af **non** sono compatibili).

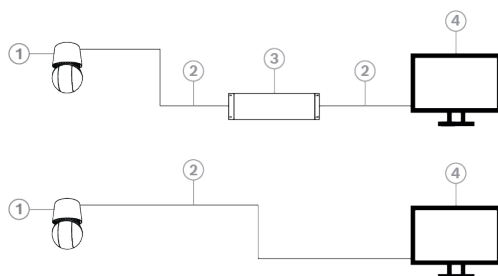


Figura 11.1: Configurazione del sistema con telecamera AUTODOME

1	Telecamera AUTODOME
2	Connessione a IP
3	Interruttore di rete
4	Computer

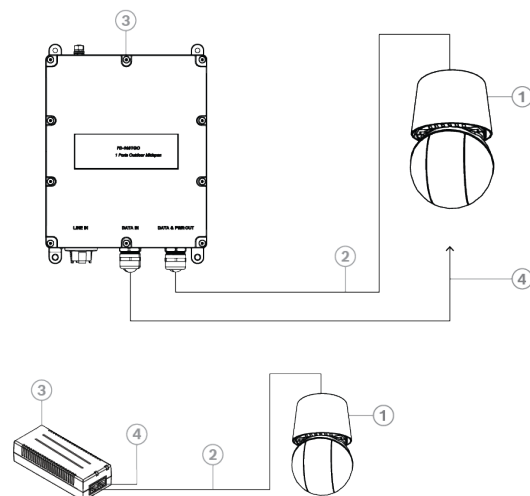
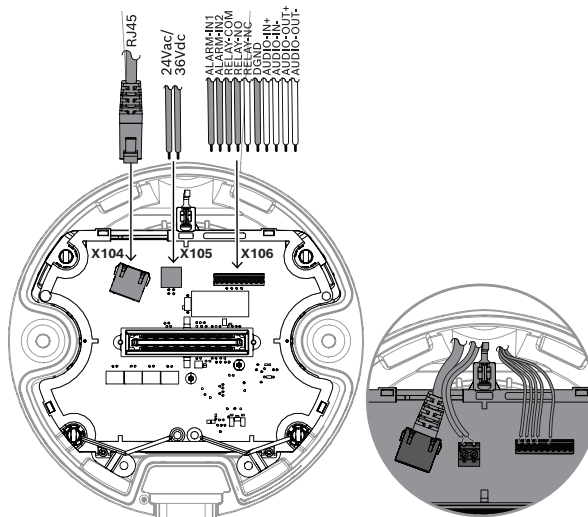


Figura 11.2: Configurazione del sistema: telecamera AUTODOME inteox 7100i a un'unità midspan

1	Telecamera AUTODOME
2	Uscita alimentazione e dati dell'unità midspan
3	Unità midspan IEEE 802.3bt tipo 3/4 (60 W/90 W)
4	Ingresso dati dell'unità midspan (a switch Ethernet o PC di prova)

11.2 Collegamento all'alimentazione 24 VAC/36 VDC

Collegare 24 VAC +/- 10%, 50/60 Hz o 36 VDC +/- 10% ai pin 1 e 2 del connettore X105, come nella figura riportata di seguito.



Connettore X105	Applicazione a 24 VAC	Applicazione a 36 VDC
Pin 1	Linea a 24 VAC	36 VDC (+)
Pin 2	Neutro a 24 VAC	36 VDC (-)

Nota: la telecamera AUTODOME funziona generalmente con polarità di linea/neutro da 24 VAC, 36 VDC (+) e 36 VDC (-) finché queste linee non sono collegate a più di una telecamera AUTODOME.



Attenzione!

In conformità alla normativa standard di allarme EN50130-4: TVCC per applicazioni di sicurezza

Al fine di soddisfare i requisiti degli standard di allarme EN50130-4, è necessario un gruppo di continuità (UPS) ausiliario. Il gruppo di continuità deve prevedere un **tempo di trasferimento** compreso tra 2 e 6 ms e un **runtime di backup** maggiore di 5 secondi per il livello di alimentazione, come specificato nella scheda tecnica del prodotto.

Per il collegamento dell'alimentazione nella telecamera AUTODOME, si consiglia di utilizzare i seguenti calibri e lunghezze dei cavi.

Dimensione cavi		24 VAC		36 VDC	
AWG	mm	Metri	Piedi	Metri	Piedi
14	1.63	40	131	138	452
16	1.29	25	82	86	282
18	1.02	15	49	54	177

Tabella 11.1: Calibro dei cavi e distanza massima, 24 VAC, 36 VDC (modello non IR 2MP)

Dimensione cavi	24 VAC	36 VDC
-----------------	--------	--------

AWG	mm	Metri	Piedi	Metri	Piedi
14	1.63	27	89	97	318
16	1.29	17	56	60	197
18	1.02	10	33	38	125

Tabella 11.2: Calibro dei cavi e distanza massima, modelli IR

11.3

Consigli per l'alimentazione PoE IEEE 802.3bt di terze parti

Bosch consiglia di utilizzare una delle unità midspan IEEE 802.3bt tipo 3 (60 W) per l'utilizzo con il modello di telecamera AUTODOME non IR e una delle unità midspan IEEE 802.3bt tipo 4 (90 W) per l'utilizzo con i modelli di telecamera IR AUTODOME. In tal modo, è possibile rispettare tutte le specifiche della telecamera AUTODOME e accedere a tutte le funzioni. In genere, è possibile utilizzare un PSE o un'unità midspan conforme a IEEE 802.3bt tipo 3 (60 W) con il modello di telecamera AUTODOME non IR e un PSE o un'unità midspan conforme a IEEE 802.3bt tipo 4 (90 W) con i modelli di telecamera IR AUTODOME, purché vengano rispettati i requisiti di alimentazione riportati nella tabella seguente.

Modello	Corrente di uscita minima richiesta (amp)			Potenza di uscita minima richiesta (Watt)		
	24 VAC, 50/60 Hz	PoE 54 VDC	36 VDC	24 VAC, 50/60 Hz (PF = 0,6)	PoE 54 VDC	36 VDC
2MP (non IR)	3	0.9	1.3	43.2	48.6	46.8
2MP IR, 4K IR	4.5	1.2	1.85	64.8	64.8	66.6

È necessario disporre di un'alimentazione UL di Classe 2 in una scatola in metallo con messa a terra elettrica con un condotto in metallo a tenuta stagna con messa a terra elettrica collegato tra la scatola e la telecamera AUTODOME.

La funzione di ridondanza dell'alimentazione è garantita solo per il funzionamento con le unità midspan in dotazione di Bosch menzionate nella scheda tecnica della telecamera AUTODOME, poiché dipende da altre funzioni di alimentazione oltre lo standard IEEE 802.3bt.

Se si verifica una sovratensione momentanea, si consiglia di verificare che le eventuali unità midspan IEEE 802.3bt di terze parti supportino una funzione di ripetizione dei tentativi.

11.4

Raccomandazioni per l'alimentatore da 24 VAC

Nella gamma di prodotti Bosch non è disponibile un alimentatore da 24 VAC accessorio con una potenza sufficiente per la telecamera AUTODOME.

Per essere utilizzato con la telecamera AUTODOME, un alimentatore da 24 VAC a 50/60 Hz deve soddisfare i requisiti indicati di seguito.

L'alimentatore deve fornire una tensione di 24 VAC +/-10% sulla telecamera dopo qualsiasi caduta di tensione lungo il cavo e per i seguenti carichi di corrente e potenza indicati nella tabella riportata di seguito.

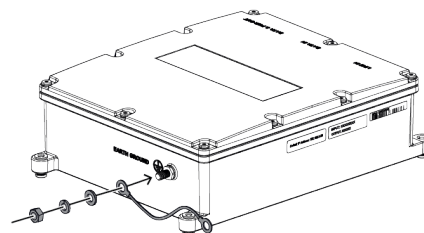
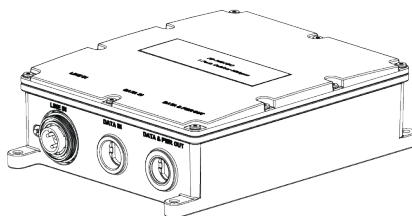
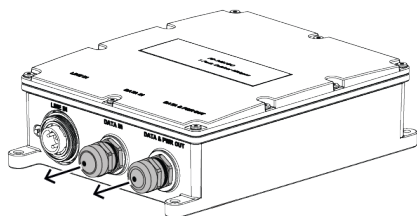
Modello	Corrente di uscita minima richiesta (amp)			Potenza di uscita minima richiesta (Watt)		
	24 VAC, 50/60 Hz	PoE 54 VDC	36 VDC	24 VAC, 50/60 Hz (PF = 0,6)	PoE 54 VDC	36 VDC
2MP (non IR)	3	0.9	1.3	43.2	48.6	46.8
2MP IR, 4K IR	4.5	1.2	1.85	64.8	64.8	66.6

È necessario disporre di un'alimentazione UL di Classe 2 in una scatola in metallo con messa a terra elettrica con un condotto in metallo a tenuta stagna con messa a terra elettrica collegato tra la scatola e la telecamera AUTODOME.

11.5

Collegamento del condotto in metallo a tenuta stagna con messa a terra elettrica alle unità midspan per esterno di Bosch

1. Svitare e rimuovere i raccordi dalle porte di uscita alimentazione e dati e di ingresso dati dell'unità midspan per esterno di Bosch.
2. Utilizzare condotto in metallo a tenuta stagna conduttivo elettricamente con filettature PG16 da avvitare nei due fori oppure un raccordo a tenuta stagna per adattare una filettatura maschio PG16 al condotto scelto, ad esempio un NPT da 12,7 mm mantenendo le relative specifiche IP.
3. Aggiungere 4 fascette di nastro PTFE alle filettature per garantire la protezione IP66.
4. Collegare il cavo di messa a terra intrecciato sull'alloggiamento in metallo dell'unità midspan per esterno per eseguire la messa a terra dell'installazione del sistema.



11.6 (Facoltativo) Supporto per l'installazione del cavo in fibra ottica

La telecamera AUTODOME supporta l'uscita del cavo in fibra ottica da 1 Gbps utilizzando moduli SFP (Small Form-factor Pluggable) da 1,25 Gbps, se utilizzati con la staffa NDA-7100-PENF o NDA-7100-PIPEF.

Quando si utilizzano fibre ottiche, al sistema si applicano i seguenti requisiti:

- È necessario utilizzare staffe NDA-7100-PENF o NDA-7100-PIPEF.
- Sono supportate solo fonti di alimentazione da 24 VAC o 36 VDC. PoE non è supportato.
- Sono supportati solo moduli SFP da 1,25 Gbps.
- I moduli SFP e l'unità di conversione dei supporti devono soddisfare i seguenti requisiti:
 - Quando si utilizza l'elemento NDA-7100-PIPEF, fare riferimento alla figura seguente in cui è illustrato come instradare il cavo in fibra ottica in modo da ridurre al minimo il rischio di piegare eccessivamente la fibra e, di conseguenza, danneggiarla.
 - I moduli SFP non possono essere collegati a sistema acceso. Prima di installare o rimuovere un modulo SFP, è necessario scollegare l'alimentazione dalla telecamera AUTODOME e dalle staffe NDA-7100-PENF e NDA-7100-PIPEF.



Avvertenza!

La telecamera AUTODOME non supporta i moduli in fibra SFP da 100 Mbps di BOSCH.



Avvertenza!

Se un modulo SFP viene aggiunto alla staffa NDA-7100-PENF o NDA-7100-PIPEF e viene collegato a una telecamera AUTODOME, la porta Ethernet della telecamera verrà disabilitata automaticamente, anche se non è collegata alcuna fibra al modulo SFP.



Avvertenza!

I moduli SFP non possono essere collegati a sistema acceso. Prima di installare o rimuovere un modulo SFP, è necessario scollegare l'alimentazione dalla telecamera AUTODOME e dalle staffe NDA-7100-PENF e NDA-7100-PIPEF.

Nota: quando si utilizza l'interfaccia in fibra ottica, è necessario utilizzare l'alimentazione da 24 VAC o 36 VDC.

Requisiti per i moduli SFP e l'unità di conversione dei supporti:

- È necessario utilizzare moduli SFP da 1,25 Gbps.
- Verificare che i moduli SFP su entrambi i lati della linea in fibra ottica siano compatibili; si consiglia di utilizzare apparecchiature dello stesso marchio e dello stesso modello.
- Verificare che il cavo in fibra ottica utilizzato sia compatibile con i moduli SFP: fibra monomodale (SMF) o fibra multimodale (MMF) e lunghezza d'onda compatibili.
- Verificare che l'unità di conversione dei supporti che converte la fibra in Ethernet supporti il modulo SFP e il tipo di cavo in fibra ottica utilizzati.
- Il modulo SFP deve supportare una temperatura di esercizio (rivestimento) di almeno +85 °C
- Il modulo SFP deve essere conforme all'MSA (Multi-Source Agreement, contratto multi-sorgente) per SFP

Nota: la lunghezza del cavo in fibra ottica utilizzato deve essere determinata dalle specifiche dei moduli SFP, dei cavi in fibra ottica e dell'unità di conversione dei supporti scelti.

11.7

Collegamento degli ingressi allarme e dell'uscita relè di allarme

Le linee degli ingressi allarme e dell'uscita allarme devono utilizzare cavi con doppiini intrecciati con una schermatura con pellicola in cui il conduttore in rame stagnato della schermatura con pellicola sia collegato alla messa a terra del telaio/dell'alloggiamento nella staffa (NDA-7100-PIPE, NDA-7100-PIPEF, NDA-7100-PEN, NDA-7100-PENF) come descritto di seguito.

- L'ingresso ALLARME 1 (X106.10) deve essere intrecciato con DGND (X106.5)
- L'ingresso ALLARME 2 (X106.9) deve essere intrecciato con DGND (X106.5)
- RELAY-NC (X106.6) o RELAY-NO (X106.7) deve essere intrecciato con RELAY-COM (X106.8)

Per collegare il conduttore in rame stagnato della schermatura con pellicola dei cavi a doppiini intrecciati schermati dell'ingresso allarme e delle uscite allarme alla messa a terra del telaio della staffa NDA-7100-PIPE o NDA-7100-PIPEF:

Per collegare il conduttore in rame stagnato della schermatura con pellicola dei cavi a doppiini intrecciati schermati dell'ingresso allarme, delle uscite allarme e dell'ingresso e dell'uscita audio alla messa a terra del telaio delle staffe NDA-7100-PEN, NDA-7100-PENF o NDA-7100-PIPEF:

Dimensione cavi		Ingressi allarme - Distanza massima		Uscita allarme - Distanza massima	
AWG	mm	Metri	Piedi	Metri	Piedi
22	0.643	152.4	500	N/D alla corrente massima	N/D alla corrente massima
20	0.811	243.8	800	18	72

Questi valori presuppongono il carico massimo del relè. Se il carico del relè è inferiore, eseguire nuovamente il calcolo con il carico di commutazione esatto per il particolare caso d'uso in modo da aumentare le distanze consentite.

Tabella 11.3: Calibro dei cavi e distanza massima, ingressi e uscite allarme (modello 2MP)

Nota: installare tutte le apparecchiature di allarme e audio in una custodia in metallo a tenuta stagna che supporti un condotto in metallo a tenuta stagna con messa a terra elettrica.

11.8

Collegamento dei cavi di ingresso e uscita audio

Specifiche del cavo

Tipo di cavo	Doppino intrecciato schermato (consigliato)
Distanza	In genere pari a 10 m, ma tale distanza dipende dal livello del segnale, dal disturbo e dalla qualità audio richiesta
Diametro	In genere di 22 AWG sul connettore (X106)
Schermatura	Rame intrecciato nudo: 95% di copertura
Cavi con doppiini intrecciati	Rame nudo flessibile. Collegamento alla messa a terra del telaio in metallo AUTODOME

12 Ricerca dei problemi

Tabella di risoluzione dei problemi

La tabella in basso riporta una serie di problemi che potrebbero interessare la telecamera e le relative soluzioni.

Problema	Domande da porre/Azioni per risolvere il problema
<p>Nessun controllo telecamera, ma sono disponibili una pagina Web e un video.</p>	<ul style="list-style-type: none"> - Assicurarsi che il cavo LAN sia stato collegato in modo corretto e che sia fissato saldamente. - Aggiornare il browser e assicurarsi che il video sia aggiornato. - Eseguire un soft reset tramite i menu (nell'interfaccia grafica utente basata sul Web della telecamera: Configurazione, Telecamera, Menu Installatore, Riavvia dispositivo). - Se si utilizza PoE, verificare che l'interruttore Ethernet PSE o midspan PoE supporti IEEE 802.3bt tipo 3 (60 W) per i modelli AUTODOME non IR e IEEE 802.3bt tipo 4 (90 W) per i modelli AUTODOME IR. Se si utilizza un'unità midspan non conforme, l'alimentazione fornita potrebbe non essere adeguata per il sistema AUTODOME; di conseguenza, alcune funzioni, ad esempio il controllo motore, potrebbero essere disabilitate. - Spegner e riaccendere la telecamera.
<p>Non è disponibile alcun video, ma viene visualizzata una pagina Web.</p>	<ul style="list-style-type: none"> - Aggiornare il browser Web. - Chiudere e riaprire il browser Web. - Provare a utilizzare un browser Web diverso. - Verificare che l'obiettivo IRIS non sia chiuso completamente provando ad aprirlo manualmente. - Se non è presente alcuna visualizzazione STREAM1 o STREAM2, verificare se è disponibile una visualizzazione M-JPEG. Se è presente una visualizzazione M-JPEG ma non STREAM1 o STREAM2 in H.264 o H.265, è possibile che il problema sia dovuto alla versione del software VideoSDK di BOSCH. - Verificare che la luce della scena video sia adeguata. Se si tratta di un modello IR, verificare che l'illuminatore sia acceso.
<p>Le riprese video presentano fenomeni di rollio, disturbi o distorsioni.</p>	<ul style="list-style-type: none"> - Verificare l'integrità di tutti i connettori e le giunture del cavo Ethernet. - Ripristinare le impostazioni predefinite della telecamera per assicurarsi che le impostazioni della telecamera non siano danneggiate (nell'interfaccia grafica utente basata sul Web della telecamera: Configurazione, Telecamera, Menu Installatore, Impostazioni predefinite).

Problema	Domande da porre/Azioni per risolvere il problema
	<p>Se il funzionamento è corretto:</p> <ul style="list-style-type: none"> - Contattare l'assistenza tecnica Bosch.
<p>La telecamera si sposta quando si tenta di spostare altre telecamere.</p>	<ul style="list-style-type: none"> - Verificare che l'indirizzo IP della telecamera sia impostato correttamente. <p>Se l'indirizzo IP della telecamera non è impostato:</p> <ul style="list-style-type: none"> - Utilizzare Configuration Manager per verificare che le due telecamere non abbiano lo stesso indirizzo IP. In tal caso, modificare l'indirizzo di una delle telecamere.
<p>Nessuna connessione di rete.</p>	<p>Se si utilizza l'uscita Ethernet:</p> <ul style="list-style-type: none"> - Se si utilizza una staffa NDA-7100-PENF o NDA-7100-PIPEF, controllare che un modulo SFP non sia collegato alla staffa poiché in questo modo verrà disattivata la funzionalità Ethernet anche se non vi è collegato un cavo in fibra ottica. - Controllare tutte le connessioni di rete, incluse quelle tramite accoppiatori Ethernet. - Verificare che la distanza massima tra due connessioni Ethernet sia inferiore o pari a 100 m. - Controllare i LED di collegamento e trasmissione su qualsiasi switch Ethernet utilizzato. <p>Se il funzionamento è corretto:</p> <ul style="list-style-type: none"> - Se si utilizza un firewall, verificare che la modalità di trasmissione video sia impostata su UDP. - Provare a spegnere e accendere la telecamera. - Provare a premere il pulsante delle impostazioni predefinite di fabbrica. <p>Se l'uscita della fibra ottica viene utilizzata con NDA-7100-PIPEF o NDA-7100-PENF:</p> <ul style="list-style-type: none"> - Controllare che non venga utilizzato un modulo SFP a 100 Mbps BOSCH in quanto non è supportato. - Verificare che il modulo SFP supporti 1,25 Gbps. - Controllare la compatibilità tra i moduli SFP su entrambi i lati della fibra ottica, al tipo di cavo in fibra ottica e all'unità di conversione dei supporti. - Verificare che il cavo in fibra ottica sia collegato al modulo SFP su entrambi i lati della rete. - Verificare che il cavo in fibra ottica non sia danneggiato e che termini correttamente. - Verificare che sull'unità di conversione dei supporti sia presente un collegamento in fibra. - Assicurarsi che la distanza del cavo in fibra ottica specificata dai moduli SFP utilizzati non sia stata superata. - Spegner e riaccendere la telecamera. - Spegner e riaccendere le unità di conversione dei supporti.

Problema	Domande da porre/Azioni per risolvere il problema
La telecamera non funziona del tutto o non funziona come previsto, dopo essere stata esposta a temperature estremamente basse (inferiori a -40 °C).	<ul style="list-style-type: none">- La temperatura di avvio a freddo di AUTODOME è -35 °C. Se la temperatura esterna è inferiore alla suddetta temperatura, riscaldare la telecamera all'interno a una temperatura di almeno -35 °C e, mentre è ancora calda, installarla all'esterno e accenderla.- Se la temperatura è di almeno -35 °C, consentire alla telecamera di riscaldarsi. La telecamera richiede un tempo di riscaldamento di 60 minuti prima di poter eseguire le operazioni PTZ.- Se la telecamera non funziona dopo il periodo di riscaldamento, ripristinare la telecamera. Nella campo dell'URL del browser Web, digitare "/reset" alla fine dell'indirizzo IP della telecamera.
La telecamera si riavvia frequentemente o ad intermittenza.	La connessione di rete della telecamera è errata. Provare a utilizzare un altro alimentatore. Controllare sul sito Web di Bosch l'eventuale disponibilità di un aggiornamento software che possa risolvere il problema.

12.1

Riavvio dell'unità

Riavviare l'unità

Dopo un ripristino delle impostazioni predefinite o un aggiornamento del firmware, riavviare l'unità se:

- Non è possibile connettersi all'unità nel browser Web.

OPPURE

- Configuration Manager o BVMS o un software simile identifica l'unità come "Videojet Generic".
 - ▶ Riavviare l'unità facendo riferimento a uno dei metodi seguenti:
- Nel browser Web, digitare l'indirizzo IP e quindi */reset* (senza segni di punteggiatura). Premere il tasto **Invio**.

OPPURE

- In Configuration Manager, fare clic con il pulsante destro del mouse sull'indirizzo IP e scegliere **Riavvio**.
 - ▶ Attendere due minuti il completamento del processo.

Se non è possibile controllare l'unità dopo l'aggiornamento del firmware, spegnere e riaccendere l'unità. Se il ripristino dell'alimentazione non risolve il problema o se il software di gestione video o della configurazione identifica l'unità come "Videojet Generic", contattare il centro di assistenza Bosch per un RMA sull'unità.

13 Manutenzione

Tutte le cupole richiedono una cura particolare durante la manipolazione o la pulizia per evitare graffi.

**Avviso!**

Rischio di danni alla cupola

Maneggiare la cupola con cautela. Non graffiare l'interno della cupola poiché non dispone di un rivestimento rigido.

**Avviso!**

Per evitare la saturazione di umidità eccessiva all'interno della custodia, ridurre il tempo in cui la cupola è scollegata dalla custodia. Bosch consiglia di rimuovere la cupola dall'alloggiamento per un tempo massimo di cinque (5) minuti.

Gestione della cupola

La cupola potrebbe essere rivestita da un foglio di protezione in plastica. Si raccomanda di lasciare la cupola nella confezione fino al momento dell'installazione. Limitare il più possibile la manipolazione della cupola, poiché eventuali graffi possono comprometterne la visibilità.

Pulizia della cupola

Se è necessario pulire la cupola, usare le seguenti procedure e attenersi a tutte le avvertenze indicate di seguito.

Pulizia interna della cupola

Non strofinare né spolverare con un panno la superficie estremamente delicata della parte interna della cupola. Usare aria compressa pulita, preferibilmente da una bomboletta spray, per eliminare l'eventuale polvere dalla superficie interna.

**Avvertenza!**

Non utilizzare soluzioni a base di alcol per pulire la cupola. In questo modo la superficie si macchia e con il tempo si deteriora, rendendo fragile la cupola.

Pulizia esterna della cupola

L'esterno della cupola presenta un rivestimento duro per una protezione extra. Se occorre pulirla, usare solamente soluzioni detergenti e panni idonei per la pulizia delle lenti di vetro di sicurezza. Asciugare completamente la cupola con un panno asciutto non abrasivo per evitare macchie d'acqua. Non pulire mai la cupola con materiali o detergenti abrasivi.

Bosch consiglia di pulire la parte esterna della cupola con detergente per plastica NOVUS "Num. 1" (o equivalente), in base alle istruzioni fornite dal produttore. Fare riferimento al sito Web www.novuspolish.com per ordinare il prodotto o individuare un distributore locale.

Precauzioni

- Non pulire le cupole sotto il sole o nelle giornate molto calde.
- Non utilizzare detergenti abrasivi o altamente alcalini sulla cupola.
- Non graffiare la cupola con lame di rasoio o altri strumenti acuminati.
- Non utilizzare benzene, benzina, acetone o tetracloruro di carbonio sulla cupola.

14

Dati tecnici

Per le specifiche tecniche del prodotto, consultare le schede tecniche della telecamera, disponibili nelle pagine del catalogo online dei prodotti sul sito Web www.boschsecurity.it

15

Servizi di supporto e Bosch Academy



Supporto

I **servizi di supporto** sono disponibili all'indirizzo www.boschsecurity.com/xc/en/support/.



Bosch Building Technologies Academy

Visitare il sito Web di Bosch Building Technologies Academy e accedere a **corsi di formazione, esercitazioni video e documenti**: www.boschsecurity.com/xc/en/support/training/

Bosch Security Systems B.V.

Torenallee 49

5617 BA Eindhoven

Paesi Bassi

www.boschsecurity.com

© Bosch Security Systems B.V., 2023

Building solutions for a better life.

202302272058