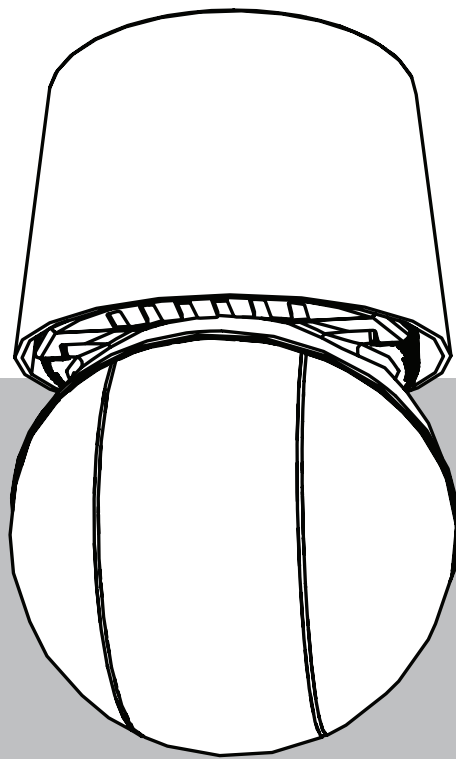


# **AUTODOME 7100i | AUTODOME 7100i IR**

NDP-7602-Z40 | NDP-7602-Z40L | NDP-7604-Z12L





# Inhoudsopgave

<b>1</b>	<b>Veiligheid</b>	<b>4</b>
1.1	Over deze handleiding	4
1.2	Juridische informatie	4
1.3	Veiligheidsmaatregelen	4
1.4	Belangrijke veiligheidsinstructies	5
1.5	Belangrijke opmerkingen	8
1.6	Aansluiting in toepassingen	10
1.7	Gebruik de nieuwste software	10
1.8	Belangrijke opmerkingen - verlichtingsveiligheid	11
1.9	Ondersteuning en klantenservice	12
<b>2</b>	<b>Uitpakken</b>	<b>13</b>
2.1	Onderdelenlijst	13
2.2	Benodigd gereedschap	13
<b>3</b>	<b>Productbeschrijving</b>	<b>15</b>
<b>4</b>	<b>Planningsinformatie</b>	<b>16</b>
<b>5</b>	<b>De camera vóór de installatie configureren</b>	<b>18</b>
<b>6</b>	<b>Installatie buitenshuis van de camera</b>	<b>19</b>
<b>7</b>	<b>De koepel voorbereiden</b>	<b>22</b>
<b>8</b>	<b>(Optioneel) Een SD-kaart installeren</b>	<b>24</b>
<b>9</b>	<b>Een boogarmsteun installeren</b>	<b>26</b>
<b>10</b>	<b>Installatie van een buismontagebeugel</b>	<b>31</b>
10.1	Een buismontagebeugel installeren op een NDA-U-RMT met een geaarde leiding	35
<b>11</b>	<b>Aansluiting</b>	<b>36</b>
11.1	De AUTODOME camera op de pc aansluiten	36
11.2	Voeding 24 VAC / 36 VDC aansluiten	38
11.3	Aanbevelingen voor IEEE 802.3bt PoE-voeding van derden	39
11.4	Aanbevelingen voor 24 VAC voeding	39
11.5	Vloeistofdichte, elektrisch geaarde metalen leiding aansluiten op Bosch midspans voor gebruik buitenshuis	40
11.6	(Optioneel) Ondersteuning voor installatie van glasvezelkabels	41
11.7	Alarmingangen en alarmrelaisuitgang aansluiten	42
11.8	De audio-ingangs- en uitgangskabels aansluiten	42
<b>12</b>	<b>Problemen oplossen</b>	<b>43</b>
12.1	De eenheid opnieuw opstarten	46
<b>13</b>	<b>Onderhoud</b>	<b>47</b>
<b>14</b>	<b>Technische gegevens</b>	<b>48</b>
<b>15</b>	<b>Ondersteuningsservices en Bosch Academy</b>	<b>49</b>

# 1 Veiligheid

## 1.1 Over deze handleiding

Deze handleiding is met grote zorg samengesteld en de informatie hierin is grondig geverifieerd. De tekst was op het moment van het ter perse gaan correct en volledig. Door de voortdurende ontwikkeling van de producten kan de inhoud van de gebruikershandleiding zonder kennisgeving veranderen. Bosch Security Systems aanvaardt geen aansprakelijkheid voor schade die direct of indirect voortvloeit uit gebreken, onvolledigheden of afwijkingen tussen de handleiding en het beschreven apparaat.

## 1.2 Juridische informatie

### Auteursrecht

Deze handleiding is intellectueel eigendom van Bosch Security Systems en is auteursrechtelijk beschermd. Alle rechten voorbehouden.

### Handelsmerken

Alle productnamen van hardware en software in dit document zijn waarschijnlijk gedeponeerde handelsmerken en dienen als zodanig te worden behandeld.

## 1.3 Veiligheidsmaatregelen



### Gevaar!

Wijst op een gevaarlijke situatie die, indien deze situatie niet wordt vermeden, leidt tot de dood of ernstig letsel.



### Waarschuwing!

Wijst op een gevaarlijke situatie die, indien deze situatie niet wordt vermeden, kan leiden tot de dood of ernstig letsel.



### Voorzichtig!

Wijst op een gevaarlijke situatie die, indien deze situatie niet wordt vermeden, kan leiden tot licht of middelzwaar letsel.



### Opmerking!

Wijst op een situatie die, indien deze situatie niet wordt vermeden, kan leiden tot schade aan de apparatuur of de omgeving, of verlies van gegevens.

## 1.4 Belangrijke veiligheidsinstructies

Lees alle onderstaande veiligheidsinstructies, volg ze op en bewaar ze zodat u ze ook in de toekomst kunt raadplegen. Neem alle waarschuwingen in acht voordat u het apparaat gebruikt.

1. Maak het apparaat alleen met een droge doek schoon. Gebruik geen vloeibare schoonmaakproducten of spuitbussen.
2. Installeer dit apparaat niet in de buurt van warmtebronnen zoals radiatoren, verwarmingen, ovens of andere apparaten die hitte voortbrengen (zoals versterkers).
3. Mors geen vloeistof op het apparaat.
4. Neem voorzorgsmaatregelen om het apparaat te beschermen tegen schade door bliksem en stroomstoten.\*
5. Wijzig alleen die bedieningselementen die in de bedieningsvoorschriften worden vermeld.
6. Sluit het apparaat uitsluitend aan op een lichtnet met het voltage dat is vermeld op het etiket op het apparaat.
7. Voer zelf geen onderhoud aan een beschadigd apparaat uit, tenzij u hiervoor gekwalificeerd bent. Laat onderhoud over aan professionele servicemonteurs.
8. Installeer dit apparaat zoals beschreven in deze handleiding en in overeenstemming met de ter plaatse geldende richtlijnen.
9. Maak uitsluitend gebruik van door de fabrikant aanbevolen toebehoren/accessoires.
10. Bescherm alle aansluitkabels tegen mogelijke schade, met name op aansluitpunten.

\* Raadpleeg het hoofdstuk 'Installatie buitenshuis van de camera' in de installatiehandleiding.



### Voorzichtig!

Om het risico op elektrische schokken en beschadiging van het product te verlagen, sluit u alleen een voedingsbron aan wanneer het apparaat volledig is geïnstalleerd.



### Voorzichtig!

De installatie moet worden uitgevoerd door gekwalificeerd personeel en in overeenstemming met ANSI/NFPA 70 (de National Electrical Code® (NEC)), Canadian Electrical Code, Part I (ook wel CE Code of CSA C22.1 genoemd) en alle lokale richtlijnen die van toepassing zijn. Bosch Security Systems aanvaardt geen aansprakelijkheid voor schade of verliezen die zijn veroorzaakt door incorrecte montage.



### Waarschuwing!

BRENG DE EXTERNE AANSLUITKABELS AAN IN OVEREENSTEMMING MET NEC, ANSI/NFPA70 (VOOR TOEPASSING IN DE VS), CANADIAN ELECTRICAL CODE, PART I, CSA C22.1 (VOOR TOEPASSING IN CANADA) EN IN OVEREENSTEMMING MET DE PLAATSELIJK GELDENDE NORMEN VOOR ALLE OVERIGE LANDEN. STROOMKRINGBEVEILIGING WAARIN EEN 20A, 2-POLIGE GECERTIFICEERDE SCHEIDINGSSCHAKELAAR OF OP DE STROOMKRING AFGESTEMDE ZEKERINGEN ZIJN VEREIST ALS DEEL VAN DE GEBOUWINSTALLATIE. ER MOET EEN GEMAKKELIJK TOEGANKELIJKE 2-POLIGE VERBREKINGSINRICHTING ZIJN GEÏNTEGREERD MET EEN CONTACTSCHEIDING VAN MINIMAAL 3 mm.



### Waarschuwing!

EXTERNE BEKABELING MOET DOOR EEN PERMANENT GEAARDE METALEN KABELBUIS WORDEN GELEID.

**Opmerking!**

Bosch adviseert het gebruik van apparaten voor beveiliging tegen stroompieken/bliksem (uit lokale bron) om netwerk- en voedingskabels en de installatielocatie van de camera te beschermen. Raadpleeg NFPA 780, klasse 1 en 2, UL96A of de equivalente richtlijnen voor uw land/regio en de lokale bouwrichtlijnen. Raadpleeg ook de installatie-instructies van elk apparaat (installatie van apparaten voor beveiliging tegen stroompieken en midspan en beveiliging van de camera, waar de kabel het gebouw binnenkomt).

**Opmerking!**

Gebruik altijd een van de volgende typen afgeschermd netwerk-kabels en een afgeschermd RJ45-netwerkkabelconnector: F/UTP totale afgeschermd kabel met unscreened twisted-pairs (ook wel UTP genoemd), S/UTP algehele gevlochten afscherming met niet-afgeschermd twisted-pairs (ook wel STP genoemd) of met betere afscherming, en dat voldoet aan de minimale buigstraal van 30 mm, en een maximale diameter van 6 mm. Gebruik altijd afgeschermd kabels/connectoren in lastige elektrische omgevingen binnenshuis waarin de netwerkkabel parallel loopt met de netvoedingskabels, of waarin de camera of de kabel hiervan dichtbij grote inductieve belastingen, zoals motoren of schakelaars, is geplaatst.

**Opmerking!**

Extra voeding (UPS) vereist

Om te voldoen aan de eisen voor Mains Supply Voltage Dips and Short Interruptions (spanningsdips en korte onderbrekingen) zoals beschreven in de norm voor alarmsystemen EN 50130-4, is randapparatuur (bijvoorbeeld UPS) noodzakelijk. De UPS moet een overdrachtstijd tussen 2-6 ms hebben en een back-up runtime van langer dan 5 seconden voor het vermogensniveau, zoals opgegeven op het gegevensblad van het product.

**Waarschuwing!**

DE CAMERA MOET RECHTSTREEKS EN PERMANENT OP EEN ONBRANDBAAR OPPERVLAK WORDEN GEMONTEERD.

- Zorg ervoor dat de installatieomstandigheden voldoen aan de gespecificeerde belastingen door trillingen en schokken zoals vermeld in het gegevensblad.

**Opmerking!**

Risico van binnendringend water

Als u:

- een camera van de montagebeugel verwijdert, maar niet snel vervangt, of
  - de montagebeugel installeert, maar de camera niet onmiddellijk installeert,
- moet u de PCB van de montagebeugel verwijderen om binnendringen van vocht of water en mogelijke corrosie te voorkomen.

**Opmerking!**

Voordat u een SD-kaart aan de camera toevoegt of uit de camera verwijdert, moet u alle voedingsbronnen (inclusief POE) loskoppelen van het apparaat.

**Opmerking!**

Voordat een SFP-module van de montagebeugel wordt gemonteerd of verwijderd, moeten alle voedingsbronnen (inclusief POE) van de montagebeugel (NDA-7100-PENF en NDA-7100-PIPEF) worden losgekoppeld.

---

**Opmerking!**

Kans op permanente schade aan de camera  
De interfaceplaat kan maar op één manier op de camera worden aangesloten. Controleer of tijdens het plaatsen van de camera in de montagebeugel (arm- of buismontage), de camera op de correcte manier wordt geplaatst.

---

**Raadpleeg**

– *Installatie buitenshuis van de camera, pagina 19*

## 1.5 Belangrijke opmerkingen



**Accessoires** - Plaats het apparaat niet op een onstabiel oppervlak, statief, onstabiele beugel of tafel. Het apparaat kan vallen en worden beschadigd en/of ernstig letsel veroorzaken. Gebruik uitsluitend montage oplossingen die worden aanbevolen door de fabrikant. Als u een wagentje gebruikt, dient u de combinatie wagentje/unit voorzichtig te verplaatsen om letsel door omkantelen te voorkomen. Door abrupt te stoppen, te hard te duwen of door over een ongelijke ondergrond te rijden, kan de combinatie wagentje/apparaat kantelen. Monteer het apparaat volgens de installatie-instructies.

**Instelling van bedieningselementen** - Stel alleen de bedieningselementen in die volgens de bedieningsvoorschriften mogen worden ingesteld. Bij onjuiste instelling van andere bedieningselementen kan het apparaat beschadigd raken.

**Camerasignaal** - Bescherm de kabel met een primaire beveiliging als de afstand van het camerasignaal groter is dan 46 meter, overeenkomstig *NEC800 (CEC Sectie 60)*.

**Milieuverklaring:** Bosch is zeer milieubewust. Bij het ontwerpen van dit apparaat is zo veel mogelijk rekening gehouden met het milieu.

**Apparaat is gevoelig voor statische elektriciteit** - Neem de juiste veiligheidsmaatregelen voor ESD wanneer u in aanraking komt met de camera om elektrostatische ontlading te vermijden.

**Zekeringswaarde** - Ter beveiliging van het apparaat moet de stroomkringbeveiliging zijn uitgevoerd met een zekeringswaarde van 16 A. Dit moet voldoen aan *NEC 800 (CEC Sectie 60)*.

### Aarden:

- Sluit buitenapparatuur alleen op de ingangen van de unit aan nadat de aardklem van deze unit correct is aangesloten op een aardingsbron.

- Verbreek de verbinding van de ingangsconnectoren van het apparaat met de apparatuur bij gebruik buitenshuis, voordat u de aardklem losmaakt.

- Tref bij buitenshuis gebruik, bij elk apparaat dat op deze unit is aangesloten de juiste veiligheidsmaatregelen zoals het aarden.

V.S. voor modellen in de V.S. - *Sectie 810* van de *National Electrical Code, ANSI/NFPA No.70*, bevat informatie over het correct aarden van het montagestatief en het montagehulpstuk, de diameter van de aardgeleiders, de plaats van de ontlander, de aansluiting op aardelektrodes en vereisten voor de aardelektrode.

**Externe signalen** - De apparatuur voor externe signalen, met name voor wat betreft de afstand tot elektriciteitskabels en bliksemafleiders, en de bescherming tegen transiënten, moet voldoen aan *NEC725* en *NEC800 (CEC-richtlijn 16-224 en CEC Sectie 60)*.

Raadpleeg het gedeelte '--- MISSING LINK ---' van de handleiding voor meer informatie over installatie buitenshuis.

**Permanent aangesloten apparatuur** - Voorzie de bekabeling van de elektrische installatie van het gebouw van een gemakkelijk toegankelijke verbrekingsinrichting.

**Spanning uitschakelen** - De eenheden worden van spanning voorzien zodra het netsnoer op de voedingsbron is aangesloten, of wanneer IEEE 802.3bt, type 3/4 (60W/90W) voeding via de Ethernet-Cat5e/Cat6kabel wordt geleverd. Het netsnoer is de "hoofdschakelaar" om de spanning van alle apparatuur uit te schakelen. Wanneer IEEE 802.3bt, type 3/4 (60W/90W) wordt gebruikt om de eenheid van voeding te voorzien, wordt de voeding geleverd via de Ethernet-kabel. Deze kabel is dan de 'hoofdschakelaar' om de spanning van alle eenheden uit te schakelen.



**Elektriciteitskabels** - Plaats de camera niet in de buurt van bovengrondse elektriciteitskabels, stroomcircuits, elektrische verlichting of op plaatsen waar de camera hiermee in aanraking kan komen.

**Reparatie** - Koppel het apparaat los van de hoofdvoedingsbron (AC/DC/PoE) en laat een reparatie uitvoeren door gekwalificeerd personeel als het apparaat beschadigd is geraakt, zoals in de volgende gevallen:

- het netsnoer of de stekker is beschadigd;
- het apparaat is blootgesteld aan vocht, water, en/of vochtig weer (regen, sneeuw, etc.);
- als vloeistof in of op het apparaat is gemorst;
- als een object in het apparaat is gevallen;
- als het apparaat is gevallen of de behuizing of de apparatuurkast waarin het zich bevindt is beschadigd;
- als het apparaat duidelijk anders presteert;
- als het apparaat niet normaal functioneert, terwijl de gebruiker de gebruiksaanwijzing correct opvolgt.

**Onderhoud** - Voer zelf geen onderhoud aan dit apparaat uit. Laat onderhoud over aan professionele servicemonteurs.

Dit apparaat bevat geen interne onderdelen die door de gebruiker kunnen worden onderhouden.

#### FCC-informatie

Dit apparaat is getest en voldoet aan de limieten die zijn vastgesteld voor een digitaal apparaat van klasse A, overeenkomstig deel 15 van de FCC-regels. Deze limieten zijn vastgesteld ten behoeve van een redelijke beveiliging tegen schadelijke interferentie bij gebruik van het apparaat in een bedrijfsomgeving. Dit apparaat genereert en gebruikt radiofrequentie-energie en kan radiofrequentie-energie uitstralen. Het apparaat kan tevens schadelijke interferentie van radiocommunicatie veroorzaken als het niet wordt geïnstalleerd en gebruikt overeenkomstig de instructiehandleiding. Het gebruik van het apparaat in een huiselijke omgeving zorgt mogelijk voor schadelijke interferentie, welke door de gebruiker voor eigen rekening moet worden verholpen.

Er mogen geen opzettelijke of onopzettelijke wijzigingen worden aangebracht die niet uitdrukkelijk zijn goedgekeurd door degene die verantwoordelijk is voor de naleving. Door het aanbrengen van dergelijke wijzigingen kan het recht op gebruik van het apparaat door de gebruiker komen te vervallen.



#### Opmerking!

Dit is een **klasse A**-product. In een huiselijke omgeving kan dit product radio-interferentie veroorzaken en kan het eventueel nodig zijn om afdoende maatregelen te nemen.

#### FCC-conformiteitsverklaring van leverancier

NDP-7602-Z40	<b>PTZ, 1080p (2 MP)</b> , 40X, open cameraplatform
NDP-7602-Z40L	<b>PTZ, 1080p (2 MP)</b> , 40X, <b>IR-straler</b> , open cameraplatform
NDP-7604-Z12L	<b>PTZ, 2160p (8MP)</b> , 12X, <b>IR-straler</b> , open cameraplatform

#### Verantwoordelijke partij

Bosch Security Systems, LLC  
 130 Perinton Parkway  
 14450 Fairport, NY, VS  
[www.boschsecurity.us](http://www.boschsecurity.us)

### Uitsluiting van aansprakelijkheid UL

Underwriter Laboratories Inc. ("UL") heeft niet de prestaties of betrouwbaarheid van de beveiligings- of de signaleringsaspecten van dit product getest. UL heeft uitsluitend getest op de risico's van brand, schok en/of ongevallen, zoals beschreven in Standard(s) for Safety for Information Technology Equipment, UL 62368-1. De UL-certificering heeft geen betrekking op de prestaties of betrouwbaarheid van de beveiligings- of de signaleringsaspecten van dit product.

UL DOET GEEN UITSPRAAK OVER, EN BIEDT GEEN ENKELE GARANTIE OF CERTIFICERING MET BETREKKING TOT DE PRESTATIES OF DE BETROUWBAARHEID VAN ENIGE BEVEILIGINGS- OF SIGNALERINGSGERELATEERDE FUNCTIE VAN DIT PRODUCT.

### Raadpleeg

– *Installatie buitenshuis van de camera, pagina 19*

## 1.6

### Aansluiting in toepassingen

**24 VAC / 36 VDC voedingsbron:** Deze eenheid is bedoeld om te werken op 24 VAC of 36 VDC voeding als IEEE 802, 3bt type 3 60W (niet IR-modellen), type 4 90W (IR-modellen) niet beschikbaar is. Als de gebruiker zelf voor de bekabeling moet zorgen, moet deze voldoen aan de richtlijnen voor elektrische en elektronische apparatuur (voedingsbron Klasse 2) en moet een afgeschermd kabel worden gebruikt.

**PoE:** gebruik alleen goedgekeurde PoE (IEEE 802.3bt) apparaten: type 3 60W voor niet-IR-modellen en type 4 90W voor IR-modellen. Power-over-Ethernet kan tegelijkertijd met de 24 VAC- of 36 VDC-voeding worden aangesloten. Als externe voeding (24 VAC of 36 VDC) en PoE (IEEE 802.3bt) tegelijkertijd worden toegepast, selecteert de camera PoE in plaats van de hulpingang.

Voor volledige ondersteuning van de AUTODOME 7100i camera dient een IEEE 802.3bt type 3 60W midspan van Bosch te worden gebruikt voor niet-IR modellen en de IEEE 802.3bt type 4 90W midspan voor IR-modellen.

## 1.7

### Gebruik de nieuwste software

Voordat u het apparaat voor de eerste keer gebruikt, moet u de meest recente toepasselijke release van uw softwareversie installeren. Voor een consistente functionaliteit, compatibiliteit, prestaties en beveiliging werkt u de software regelmatig bij gedurende de levensduur van het apparaat. Volg de instructies in de productdocumentatie met betrekking tot software-updates. De volgende koppelingen bieden meer informatie:

- Algemene informatie: <https://www.boschsecurity.com/xc/en/support/product-security/>
- Veiligheidsadviezen, dat wil zeggen een lijst met aangeduide zwakke plekken en voorgestelde oplossingen: <https://www.boschsecurity.com/xc/en/support/product-security/security-advisories.html>

Bosch aanvaardt geen enkele aansprakelijkheid voor schade die wordt veroorzaakt door gebruik van haar producten met verouderde softwarecomponenten.

### Opmerking!

Bosch raadt u nadrukkelijk aan te upgraden naar de nieuwste firmware voor de optimale functionaliteit, compatibiliteit, prestaties en beveiliging.

Controleer <http://downloadstore.boschsecurity.com/> regelmatig om te kijken of er een nieuwe firmwareversie beschikbaar is.



## 1.8 Belangrijke opmerkingen - verlichtingsveiligheid

De tekst in dit hoofdstuk is alleen van toepassing op camera's met een straler.



### Opmerking!

Dit product is getest volgens de norm IEC 62471:2006 'Fotobiologische veiligheid van lampen en lampsystemen'. De productemissies overschrijden de limiet van de EXEMPT Group voor wat betreft netvlieschade door blauw licht en hoornvlies-/lensschade door infraroodlicht, zoals gedefinieerd door IEC 62471:2006. Het product voldoet aan de grenswaarden voor blootstelling van risicocategorie 1 voor infrarood-LED's.

IEC 62471 biedt methoden om de risicogroep van een lamp of een product met een lamp te bepalen. De risicogroepen in IEC 62471 geven de mate van risico als gevolg van schade door potentiële optische straling aan. De risicogroepen zijn ontwikkeld op basis van tientallen jaren ervaring met het gebruik lampen en analyse van letsel door ongevallen met betrekking tot optische straling.

**EXEMPT Group** - optische schade is niet waarschijnlijk, zelfs niet bij continu, onbeperkt gebruik. Bekende voorbeelden zijn gloeilampen en fluorescerende lampen die in woningen worden gebruikt.

**Risicogroep 1** - producten zijn veilig voor de meeste toepassingen, behalve bij zeer lange blootstelling waarbij directe blootstelling aan het oog verwacht kan worden. Een voorbeeld van risicogroep 1 is een normale zaklamp die op batterijstroom werkt.

**Exposure Hazard Value (EHV, risicowaarde van blootstelling)** is een verhouding tussen de mate van blootstelling (afstand, blootstellingstijd) en de Exposure Limit Value (ELV, limietwaarde van blootstelling). Wanneer EHV groter is dan 1, heeft het apparaat de limietwaarden van blootstelling voor een bepaalde risicogroep overschreden. De ELV is het niveau waarbij optische straling naar de ogen of huid naar verwachting geen negatieve biologische effecten heeft.

De **Hazard Distance (HD, risico-afstand)** is de afstand van de bron waarbij het blootstellingsniveau gelijk is aan de desbetreffende ELV. Met andere woorden, wanneer EHV=1 geldt voor een bepaalde risicogroep.

Wat hoornvlies-/lensschade door infraroodlicht van dit product betreft, is de Exposure Hazard Value (EHV) bij een testafstand van 200 mm gelijk aan 2,19 op basis van blootstellingslimieten van de EXEMPT Group. De EHV op basis van de limieten van risicogroep 1 bedraagt 0,386. De HD voor de EXEMPT Group is 297 mm.

De onderstaande tabel geeft een overzicht van deze waarden:

Risico	Limieten van EXEMPT Group			Limieten van risicogroep 1		
	t, tijdsduur	d, afstand	EHV	t, tijdsduur	d, afstand	EHV
Risico van hoornvlies-/lensschade door infraroodlicht	1000 s Risico-afstand	200 mm 279 mm	2.19	100 s	200 mm	0.386

## 1.9 Ondersteuning en klantenservice

Als deze apparatuur moet worden gerepareerd, neem dan contact op met het dichtstbijzijnde servicecentrum van Bosch Security Systems voor toestemming tot retourzending en aanwijzingen voor het vervoer.

### **VS en Canada**

Telefoon: 800-289-0096, optie 5

Fax: 800-366-1329

E-mail: [repair@us.bosch.com](mailto:repair@us.bosch.com)

### **Klantenservice**

Telefoon: 800-289-0096, optie 3

Fax: 800-315-0470

E-mail: [orders@us.bosch.com](mailto:orders@us.bosch.com)

### **Technische Ondersteuning**

Telefoon: 800-289-0096, optie 4

Fax: 800-315-0470

E-mail: [technical.support@us.bosch.com](mailto:technical.support@us.bosch.com)

### **Europa, Midden-Oosten, Afrika, Azië en de Pacific**

Neem contact op met uw lokale distributeur of uw accountmanager van Bosch. Gebruik deze koppeling: <https://www.boschsecurity.com/xc/en/where-to-buy/>

### **Meer informatie**

Voor meer informatie kunt u contact opnemen met de dichtstbijzijnde vestiging van Bosch Security Systems of onze website bezoeken: [www.boschsecurity.com](http://www.boschsecurity.com).

## 2 Uitpakken

- Deze apparatuur moet met zorg worden uitgepakt en behandeld. Controleer de buitenkant van de verpakking op zichtbare schade. Als een onderdeel transportschade blijkt te hebben opgelopen, dient u dit onmiddellijk te melden aan de expediteur.
- Controleer of alle onderdelen van de onderstaande Onderdelenlijst zijn meegeleverd. Als er artikelen ontbreken, brengt u uw verkoopvertegenwoordiger of de klantenservice van Bosch Security Systems hiervan op de hoogte.
- Gebruik dit product niet, als een van de componenten beschadigd is. Neem contact op met Bosch Security Systems in geval van beschadigde goederen.
- De originele doos is de veiligste verpakking (indien onbeschadigd) om de eenheid te transporteren. Deze doos dient u te gebruiken als u de unit voor onderhoud opstuurt. Bewaar deze daarom voor eventueel later gebruik.
- Om de PCBA op de montagebeugel tegen ESD te beschermen, mag het anti-statische schuimrubber dat de PCBA bedekt pas worden verwijderd nadat de montagebeugel werd geïnstalleerd.



### Opmerking!

Kans op schade aan de camera

Wijzig de camerastand niet in 'Omgekeerd' wanneer de camera nog in de doos zit. De camerakop moet vrij kunnen draaien.

### 2.1 Onderdelenlijst

Kwantiteit	Component
1	AUTODOME 7100i   AUTODOME 7100i IR-camera
1	Beknopte installatiehandleiding
1	Veiligheidsinstructies
4	MAC-adres-labels

### 2.2 Benodigd gereedschap

De volgende tabel bevat een overzicht van aanvullende producten, afzonderlijk verkrijgbaar van Bosch of andere fabrikanten, en die nodig zijn voor de installatie van AUTODOME-camera's.

Kwantiteit	Product	Grootte	Onderdeelnummer
1	SD-kaart	SD-kaart van groot formaat	(door gebruiker te leveren)
---	Waterdichte, geaarde metalen leiding	20 mm	(door gebruiker te leveren)
--	UL-gecertificeerde, vloeistofdichte trekontlastingen		(door gebruiker te leveren)
--	Weerbestendig afdichtmiddel (bijvoorbeeld PTFE-schroefdraadtape)		(door gebruiker te leveren)

<b>Kwantiteit</b>	<b>Product</b>	<b>Grootte</b>	<b>Onderdeelnummer</b>
4	Corrosiebestendige, roestvrijstalen schroefbouten	6,4 mm tot 8 mm	(door gebruiker te leveren)
1	Zeskantige steeksleutel	5 mm	(door gebruiker te leveren)
1	Momentsleutel met koppelbereik van 10-12 Nm (90-105 in.-lb)		(door gebruiker te leveren)

### 3 Productbeschrijving

Dankzij de technologie die voor uitstekende gevoeligheid voor weinig licht Intelligent Video Analytics en video streaming ondersteunt de AUTODOME 7100i-camera superieure intelligentie en beeldverwerking aan de rand van het scherm. Het ontwerp biedt een onvervormde video met een hoge resolutie boven de horizon, wat van nut is bij weergaven van steden die niet vlak zijn.

De camera is ontworpen met het oog op snelle en eenvoudige installatie, wat geldt voor alle producten van Bosch voor IP-videobeveiliging.

Alle behuizingen beschikken over verzonken schroeven en vergrendelingen voor een betere bestendigheid tegen sabotage.

In een ingesloten installatiegebied kan stilstaande lucht er nog steeds voor zorgen dat de bedrijfstemperatuur van de camera tot boven het maximum stijgt. Als u een camera in een ingesloten gebied installeert, dient u ervoor te zorgen dat de bedrijfstemperatuur van de camera niet boven de maximale temperatuur uitstijgt. De maximale bedrijfstemperatuur is:

- +60 °C (+140 °F) voor niet-IR-modellen
- +50 °C (+122 °F) voor IR-modellen

Zorg ervoor dat de lucht rond de camera circuleert om koeling te leveren.

## 4 Planningsinformatie

De volgende tabel heeft een lijst met extra gereedschap en accessoires die mogelijk nodig zijn om de installatie te voltooien.

Gereedschap / accessoire	Doel	Verkrijgbaar bij Bosch?
SD-kaart van groot formaat	Video opnemen.	Ja (SD-064G, SD-128G of SD-256G)
Klein gereedschap (2-3 mm diameter)	Installeer een SD-kaart.	Nee
Aardingsschroef	Voltooi de aardaansluiting op de boogarmsteun.	Nee
Torx-sleutel	Installeer de aardingsschroef op een boogarmsteun.	Nee
Glasvezelkabel	Video- en gegevens verzenden via een uitgebreid bereik.	Nee
SFP-module	<p>Sluit een glasvezelkabel aan op de glasvezelpoort op de boogarmsteun of op de buismontagebeugel (alleen-F-modellen). Gebruik alleen 1 Gbps SFP-modules.</p> <p>De gebruikte glasvezel moet compatibel zijn met de SFP-modules in modus (single-mode of multi-mode), golflengtes (850 nm of 1310 nm) en afsluiting (duplex LC).</p> <p>De SFP-modules die worden gebruikt aan zowel het camera-/montage-uiteinde als de head-end mediaconverter moeten compatibel zijn, al naar niet hetzelfde merk en onderdeelnummer.</p> <p>Opmerkingen:</p> <ul style="list-style-type: none"> <li>- De fabrikant van SFP is verantwoordelijk voor het bereiken van de voor de module geclaimde afstand.</li> <li>- SFP-modules moeten voldoen aan de volgende temperatuurspecificaties die voorkomen binnen de AUTODOME inteox 7100i-montagebeugel: behuizingstemperaturen +85 °C (+185 °F)</li> </ul>	Nee
Koperen voedingskabel	Maak aansluitingen voor 24 VAC +/- 10%/36 VDC. +/- 10%	Nee



<b>Gereedschap / accessoire</b>	<b>Doel</b>	<b>Verkrijgbaar bij Bosch?</b>
Belden-kabel of vergelijkbaar (met twisted-pairs en een folieaafscherming met een composietkabel)	Maak aansluitingen voor audio en/of alarmingangen/-uitgangen.	Nee

## 5 De camera vóór de installatie configureren

**Opmerking!**

Kans op schade aan de camera

Wijzig de camerastand niet in 'Omgekeerd' wanneer de camera nog in de doos zit. De camerakop moet vrij kunnen draaien.

**Opmerking!**

Kans op schade aan de camera

Wanneer u de camera in de verpakking configureert en op een buismontagebeugel wilt installeren, dient u een complete Bosch buismontagebeugel (NDA-7100-PIPE of NDA-7100-PIPEF) te gebruiken om de camera van voeding te voorzien. Het is de enige manier om er zeker van te zijn dat het bord in de buismontagebeugel op de juiste manier is geïnstalleerd.

**Opmerking!**

Kans op permanente schade aan de camera

De interfaceplaat kan maar op één manier op de camera worden aangesloten. Controleer of tijdens het plaatsen van de camera in de montagebeugel (arm- of buismontage), de camera op de correcte manier wordt geplaatst.

1. Sluit Ethernet met POE of Ethernet, zonder PoE- en voedingskabels, aan op een NDA-7100-PIPE of NDA-7100-PIPEF BOSCH buismontagebeugel. Raadpleeg het hoofdstuk Aansluiting voor de vereisten aan de bekabeling.
2. Sluit de buismontagebeugel aan op de camera. Raadpleeg Installeren van een buismontagebeugel
3. Sluit de voeding aan op de camera en sluit de camera aan op de computer. Raadpleeg het hoofdstuk Aansluiting.
4. Configureer de camera. Raadpleeg de afzonderlijke gebruikershandleiding voor nadere details.
5. Koppel de draden/kabels los van de connectoren in de chassismodule van de camera.
6. Koppel de buismontagebeugel los van de chassismodule van de camera.

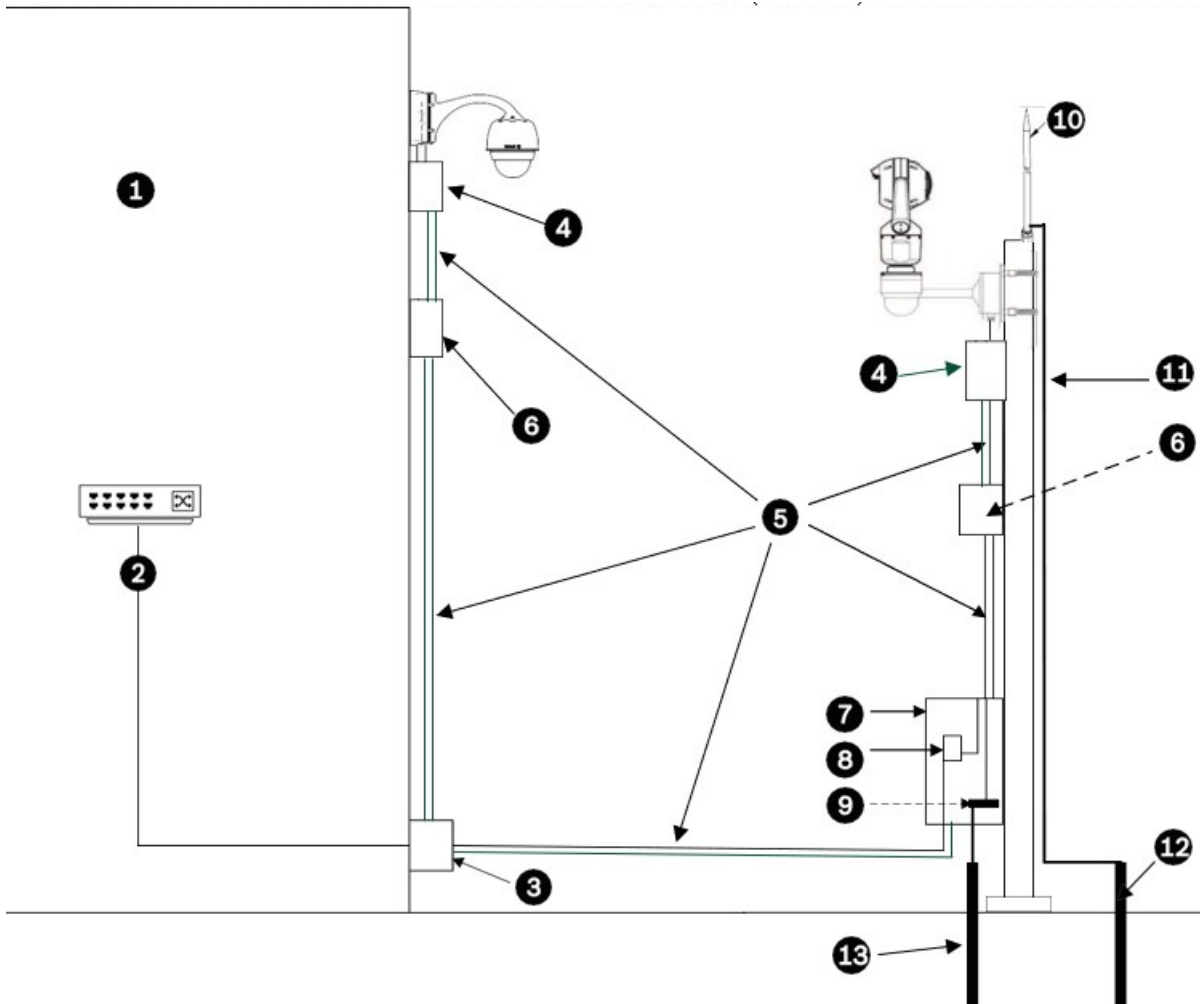
## 6 Installatie buitenshuis van de camera

Camera's die buitenshuis worden geïnstalleerd, worden gewoonlijk blootgesteld aan spanningspieken, transiënten en blikseminslag. De details voor bekabeling en installatie zijn gebaseerd op gangbare gebruiken voor juiste piek- en bliksemafleiding.

De onderstaande afbeelding is een weergave van de best practices voor het buitenshuis installeren van IP-camera's met piek- en bliksemafleider.

Merk op dat de illustratie een AUTODOME-camera heeft en een MIC-camera en er geen weergave is van alle modellen van de IP-camera's, waaronder AUTODOME en MIC.

De afbeelding kan betrekking hebben op elke willekeurige IP-camera. De bevestigingshardware verschilt per eenheid.



**Afbeelding 6.1:** Correcte installatie buitenshuis met juiste piek- en bliksemafleider

1	Hoofdgebouw binnen	2	Netwerkschakelaar met afgeschermd poorten en aarding, zoals aanbevolen door de fabrikant. Alle netwerkkabels moeten worden afgesloten met afgeschermd RJ45-connectoren.
3	Overspanningsbeveiliging voor apparatuur binnenshuis bij kabelingang	4	Een geschikte overspanningsbeveiliging voor buitenshuis met afgeschermd RJ45-aansluitingen die zo dicht mogelijk bij de camera moeten worden

			gemonteerd. Sluit de aarding aan volgens de installatiehandleiding van de fabrikant.
5	Installeer de Cat5e/Cat6 afgeschermd Ethernet kabel zoals F/UTP afgeschermd kabel met twisted-pairs (ook wel FTP genoemd) of S/UTP gevlochten afscherming met twisted-pairs (ook wel STP genoemd) met afgeschermd RJ45-connectoren. De kabel moet door een permanent geaarde metalen, vloeistofdichte kabel worden geaard die over de gehele kabelspanning is geaard. De kabels moeten een maximale lengte hebben van 100 m (328 ft). Voedings- en signaalkabels moeten in afzonderlijke doorvoeren zijn aangebracht, met de juiste fysieke afstand tussen de doorvoeren. (Zie het gedeelte <b>Richtlijnen voor extra bekabeling.</b> )		
6	Midspan voor gebruik buitenshuis met afgeschermd RJ45-aansluitingen. Aard de metalen leiding aan de midspan volgens de installatie-instructies van de camera/midspan.	7	Behuizing van de apparatuur met AC-voedingsbron voor de midspan
8	Optionele netwerkschakelaar of patchpaneel voor gebruik buitenshuis	9	Sluit de Bus Bar aan op de aardelektrode voor apparatuur. Alle apparatuur moet worden verbonden met deze gemeenschappelijke bus bar.
10	Bliksemafleider (Raadpleeg het gedeelte <b>Bliksemafleider, neerwaartse geleider en elektrode.</b> )	11	Neerwaartse geleider (Raadpleeg het gedeelte <b>Bliksemafleider, neerwaartse geleider en elektrode.</b> )
12	Aardelektrode voor bliksemafleider (Raadpleeg de gedeeltes <b>Bliksemafleider, neerwaartse geleider en elektrode</b> en <b>Aparte aardelektrodes.</b> )	13	Aardelektrode voor apparatuur (Raadpleeg het gedeelte <b>Aparte aardelektrodes.</b> )

#### Richtlijnen voor extra bekabeling

Zorg dat de fysieke afstand tussen de Cat5e/Cat6 afgeschermd Ethernet-kabel en hoogspannings-/EMF-bronnen behouden blijft. Dit zijn standaard aanbevelingen, maar verwijzen ook naar plaatselijke elektrische richtlijnen.

Spanningsbereik	Minimale fysieke afstand
Voor <600 VAC	50 mm (2 in.)
Voor >600 VAC en <3 kV	1,5 m (5 ft)
Voor >3 kV	3 m (10 ft)

Gebruik indien van toepassing afgeschermd kabels voor alarmen, audio of andere aansluitingen.

#### Bliksemafleider, neerwaartse geleider en elektrode

- Controleer of de neerwaartse geleider van de bliksemafleider direct is verbonden met de aardelektrode.

- Raadpleeg NFPA 780, Klasse 1 & 2, UL96A en de equivalente richtlijnen voor het land/de regio.
- Volg de installatie-instructies van de fabrikant van de bliksemafleider.

**Aparte aardelektrodes**

Sommige normen vragen om een algemene elektrode voor de bus bar van de apparatuur en de bliksemafleider. Raadpleeg NFPA 780, Klasse 1 & 2, UL96A en de equivalente richtlijnen voor het land/de regio.

**Aarding van metalen mast**

Als een metalen mast wordt gebruikt, raadpleeg dan NFPA 780, Klasse 1 & 2, UL96A en de overeenkomstige richtlijn voor het land/de regio.

**Camerabehuizing en -montagebeugels**

- Gebruik alleen montagebeugels van Bosch zoals weergegeven op het gegevensblad van de specifieke camera.
- Volg alle aarding voor de camerabehuizingen en -montagebeugels volgens de installatiehandleiding.

## 7 De koepel voorbereiden

### Hanteren van de koepel

De koepel is mogelijk voorzien van een beschermende laag plastic. Het wordt aanbevolen om de koepel op deze manier te bewaren tot hij moet worden gemonteerd. Laat de koepel zo veel mogelijk met rust, omdat krassen al snel de transparantie aantasten.

### Nadat u de koepel hebt verwijderd

- ▶ Bekijk de binnen- en externe oppervlakken van de koepel op vuil, vuil of resten. Als u de koepel moet schoonmaken, raadpleeg dan de volgende stappen voor instructies.



### Opmerking!

Kans op schade aan de koepel!

Behandel de koepel voorzichtig. Kras niet aan de binnenkant van de koepel zonder een harde coating.



### Opmerking!

Om overmatige vochtverzadiging aan de binnenkant van de behuizing te voorkomen, dient u de tijd dat de koepel is losgekoppeld van de behuizing te beperken. Bosch raadt aan de koepel niet langer dan vijf (5) minuten van de behuizing te verwijderen.

### Reinigen van de koepel

Ga volgens onderstaande procedures te werk als de koepel moet worden schoongemaakt en neem de instructies van het onderstaande lijstje van waarschuwingen in acht.

### De binnenzijde van de koepel schoonmaken

Het uitzonderlijk zachte oppervlak aan de binnenzijde mag niet worden schoongemaakt door af te vegen of af te stoffen met een doek. Gebruik droge perslucht, bij voorkeur uit een spuitbus, om stof van het oppervlak aan de binnenzijde te verwijderen.



### Waarschuwing!

Gebruik geen oplossingen op alcoholbasis om de koepel schoon te maken. Dat veroorzaakt een melkachtige verkleuring van de ondergrond en op langere termijn materiaalmoetheid, zodat de koepel bros wordt.

### De buitenzijde van de koepel schoonmaken

De buitenzijde van de koepel heeft een harde coating als extra bescherming. Gebruik, als reiniging noodzakelijk is, uitsluitend schoonmaakmiddelen en -doeken die geschikt zijn voor het reinigen van veiligheidsbrillen. Droog de koepel grondig af met een droge, niet-schurende doek om watervlekken te voorkomen. Schrob de koepel nooit met schuurmiddelen of bijtende schoonmaakmiddelen.

Bosch raadt aan om de buitenkant van de koepel te reinigen met NOVUS "No. 1" Plastic Clean & Shine (of gelijkwaardig), conform de instructies van de fabrikant. Ga naar [www.novuspolish.com](http://www.novuspolish.com) om te bestellen of om een lokale distributeur te vinden.

### Voorschriften

- Maak de koepel niet schoon in heet zonlicht of op erg hete dagen.
- Gebruik voor het schoonmaken van de koepel geen schurende schoonmaakmiddelen of schoonmaakmiddelen met een hoog alkalinegehalte.
- Schrap de koepel niet af met scheermesjes of andere scherpe voorwerpen.
- Gebruik voor het schoonmaken van de koepel geen benzeen, benzine, aceton of tetrachloormethaan.

**Raadpleeg**

- *Onderhoud, pagina 47*

## 8 (Optioneel) Een SD-kaart installeren



### Opmerking!

Kans op schade aan de koepel!

Behandel de koepel voorzichtig. Kras niet aan de binnenkant van de koepel zonder een harde coating.



### Opmerking!

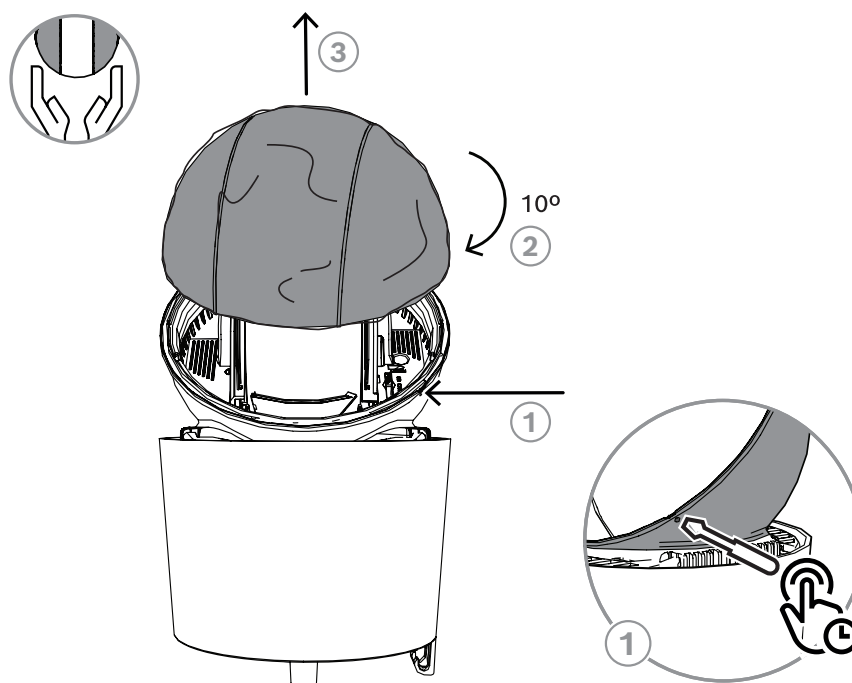
Gebruik SD-kaarten van volledige grootte voor maximale betrouwbaarheid. Bosch beveelt het gebruik van microSD-kaarten of van microSD naar SD-adapters niet aan.



### Opmerking!

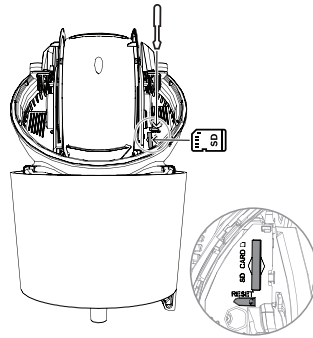
Voordat u een SD-kaart van volledige grootte uit de camera toevoegt of verwijdert, moet u alle voedingsbronnen (inclusief PoE) loskoppelen van het apparaat.

1. Koppel tijdens het plaatsen of verwijderen van een **SD**-kaart de voeding los van de camera
2. Duw de compliante straal met een klein gereedschap (minder dan 3 mm) door het gat op de gedraaide behuizing. Opmerking: Het genoemde gereedschap is niet meegeleverd.
3. Houd en draai aan de ruimte op de camera tot de stand die de vergrendeling loslaat om de koepel van de behuizing vast te houden, totdat de koepel begint te draaien, zoals in de volgende grafische weergave wordt getoond.
4. Draai de koepel 10 graden rechtsom terwijl u het gereedschap tegen de knop drukt.
5. Verwijder het gereedschap zodra de koepel begint te draaien.
6. Til de koepel van de camera.

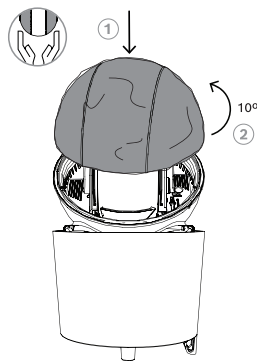


7. Schuif de kaart in de sleuf. Opmerking: forceer de kaart niet in de sleuf. Als de kaart niet inschuift, kan het zijn dat de kaart achterstevoren wordt gehouden.
8. Gebruik een schroevendraaier met platte kop, duw de SD-kaart omlaag totdat deze in de juiste stand vastklikt.





9. Plaats de koepel weer terug.
10. Draai de koepel 10 graden linksom totdat deze in de juiste stand vastklikt.



## 9 Een boogarmsteun installeren

**Opmerking!**

Risico van binnendringend water

Als u:

- een camera van de montagebeugel verwijdert, maar niet snel vervangt, of
  - de montagebeugel installeert, maar de camera niet onmiddellijk installeert,
- moet u de PCB van de montagebeugel verwijderen om binnendringen van vocht of water en mogelijke corrosie te voorkomen.

**Opmerking!**

Kans op schade aan de camera

Als u de camera installeert, dient u de camera op de montagebeugel te bevestigen en alle schroeven vast te schroeven voordat u de voeding (PoE en/of 24 V AC +/- 10%/36 VDC +/- 10%) op de montagebeugel (boogarmsteun of buismontagebeugel) aansluit.

Als u de verbinding van een camera met de montagebeugel wilt verbreken, moet u alle livevoeding (PoE en/of 24 V AC +/- 10%/36 VDC +/- 10%) van de montagebeugel loskoppelen voordat u de camera uit de montagebeugel verwijdert.

**Opmerking!**

Kans op permanente schade aan de camera

De interfaceplaat kan maar op één manier op de camera worden aangesloten. Controleer of tijdens het plaatsen van de camera in de montagebeugel (arm- of buismontage), de camera op de correcte manier wordt geplaatst.

**Opmerking!**

Kans op permanente schade aan de camera

De interfaceplaat kan maar op één manier op de camera worden aangesloten. Controleer of tijdens het plaatsen van de camera in de montagebeugel (arm- of buismontage), de camera op de correcte manier wordt geplaatst.

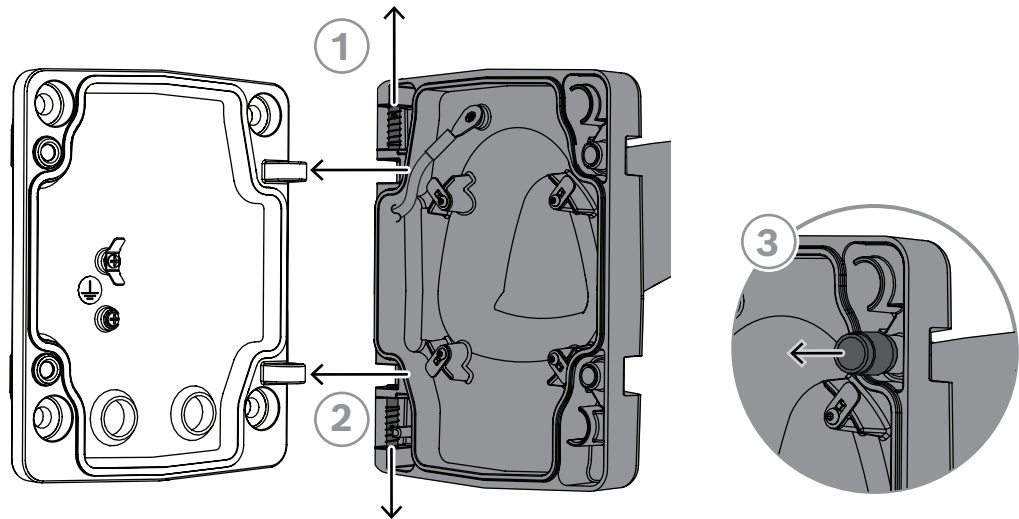
**Opmerking!**

Risico op lekkage

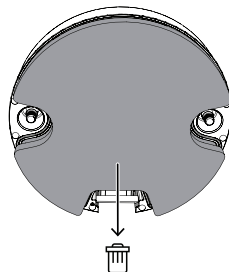
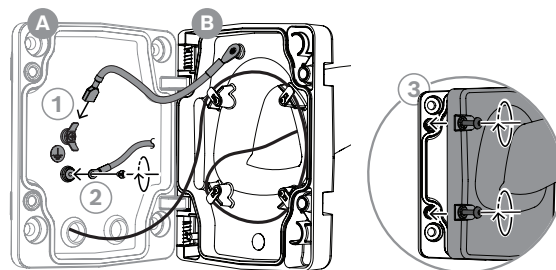
Wanneer u de bovenste kap van de wandarm terugplaatst, moet u ervoor zorgen dat de veiligheidsbevestiging werd bevestigd en goed in het product is geplaatst. Opdat het product volledig voldoet aan IP66, moet de bevestiging volledig in de binnenkant zijn geplaatst.

**Over de NDA-PEND-WPLATE-bevestigingsplaat:**

1. Sluit de NDA-PEND-WPLATE-bevestigingsplaat aan de achterkant van de boogarm aan zoals weergegeven op de volgende afbeelding.
2. Verwijder de twee (2) delen beschermend plastic van de buitenranden van de montagebeugel. Opmerking: er moet een vloeistofdichte, geaarde elektriciteitsleiding worden gebruikt, zodat de IP66-klasse wordt gehandhaafd en de metalen leiding elektrisch is aangesloten op de NDA-PEND-WPLATE.



3. Plaats de juiste kabels voor voeding, video, alarmen en audio door een van de gaten in de wandmontageplaat. Opmerking: u moet de juiste ringen gebruiken om IP66 te garanderen.
4. Gebruik een Torx-sleutel om een aardingsschroef op het aarde-aansluitpunt op de wandmontageplaat te plaatsen en sluit vervolgens de aardingskabel aan zoals in de volgende afbeelding.
5. Draai de schroeven vast tot 10-12 Nm.



6. Maak de juiste aansluitingen voor PoE, 24 VAC +/- 10%/36 VDC +/- 10%, alarmen, audio. Opmerking: als u glasvezel aansluit op de camera, sluit dan alleen voedingsingangen van 24 VAC +/- 10% of 36 VDC +/- 10% aan op de camera. PoE niet aansluiten.

**Voor audio en/of alarm in- en uitgangen (I/O):**

1. Sluit aan de kant van de camera de composietkabel van de Belden-kabel (of vergelijkbare kabel) aan op de aarding van het chassis en de gearde metalen kast.

**Opmerking!**

Bericht

Gebruik voor alle aansluitingen een afgeschermd twisted-pair-kabel, zoals een Belden-kabel met een folieafscherming:

Eén afgeschermd kabel voor:

- 24 VAC of 36 VDC en GND

2e afgeschermd kabel voor

- ALARM1 en DGND

- ALARM 2 en DGND

- RELAY-NO en RELAY-COM

- RELAY-NC en RELAY-COM

- AUDIO-IN+ en AUDIO-IN-

- AUDIO-OUT+ en AUDIO-OUT-

**Opmerking!**

Bericht

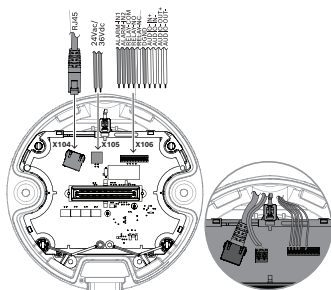
De folieafscherming van de bovenstaande twee kabels moet op de aarde van het chassis worden aangesloten

**Opmerking!**

Bericht

De Ethernet-kabel moet CAT 5E, CAT 6 of beter zijn.

- Sluit het andere uiteinde van de composietkabel aan op een geaarde metalen kast die de geaarde elektrische leiding ondersteunt.

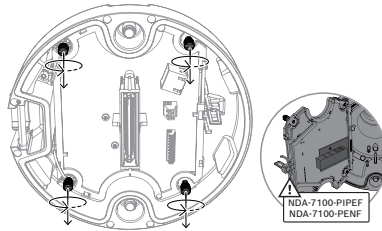
**Opmerking!**

Het volgende type CAT 5E-, CAT 6- of betere Ethernet-kabel moet worden gebruikt:

F/UTP-kabel, totaal afgeschermd en niet-afgeschermd twisted-pairs (ook wel FTP genoemd), S/UTP-algehele gevlochten afscherming met niet-afgeschermd twisted-pairs (ook wel STP genoemd),

of met een betere afscherming, die voldoet aan de minimale buigstraal van 30 mm en een maximale diameter van 0,24" (6 mm).

- Als u geen glasvezelkabel installeert, gaat u verder naar stap 16.  
Om glasvezel te installeren, voltooit u de 8 volgende stappen.
- Verwijder de drie (3) schroeven uit de bovenkap om toegang te krijgen tot de glasvezelverbinding.
- Trek de bovenkap van de montagebeugel.

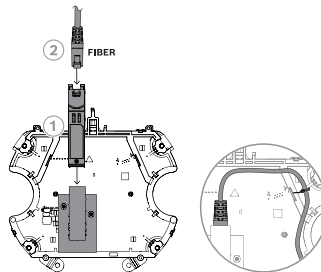


6. Installeer de SFP-module in de glasvezelpoort aan de bovenzijde van de montagebeugel. Duw de SFP-module in de poort tot u hoort dat de vergrendeling vastklikt.  
Opmerking: de Ethernet-communicatie is uitgeschakeld wanneer een SFP-module op een glasvezelsteun (NDA-7100-PENF of NDA-7100-PIPEF) is aangesloten.
7. Sluit een glasvezelkabel aan op de SFP-module.

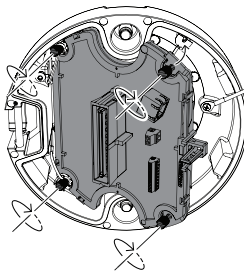


### Opmerking!

Hot-pluggen is niet toegestaan voor SFP-glasvezelmodule. De voeding moet van de camera worden verwijderd voordat u een SFP-module aansluiten.



8. Zet de bovenkap op de montagebeugel.
9. Plaats de drie (3) schroeven terug in de bovenkap.
10. Draai de schroeven aan.

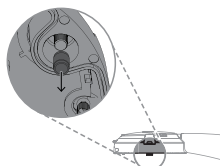


### Opmerking!

Kans op permanente schade aan de camera

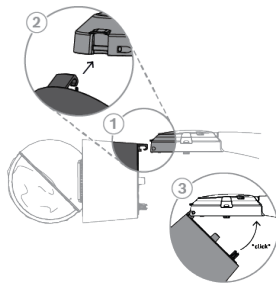
De interfaceplaat kan maar op één manier op de camera worden aangesloten. Wanneer u het in de montagebeugel (arm- of buismontagebeugel) plaatst, moet u controleren of dit op de juiste manier, zoals weergegeven in bovenstaande afbeelding, werd geïnstalleerd.

11. Verwijder de beschermdoppen, zoals weergegeven op de volgende afbeelding.



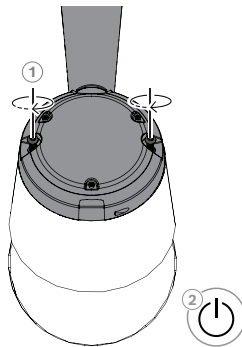
12. Bevestig de haak van de camera aan de pin op de montagebeugel.

13. Kantel de camera tot u de camera op de montagebeugel aansluit.



14. Draai de schroeven vast tot 10-12 Nm.

15. Schakel de voeding in.



16. Verwijder de beschermende laag plastic van de koepel. De installatie is voltooid.



## 10 Installatie van een buismontagebeugel

### Opmerking!

Risico van binnendringend water

Als u:

- een camera van de montagebeugel verwijdert, maar niet snel vervangt, of
  - de montagebeugel installeert, maar de camera niet onmiddellijk installeert,
- moet u de PCB van de montagebeugel verwijderen om binnendringen van vocht of water en mogelijke corrosie te voorkomen.



### Opmerking!

Kans op schade aan de camera

Als u de camera installeert, dient u de camera op de montagebeugel te bevestigen en alle schroeven vast te schroeven voordat u de voeding (PoE en/of 24 V AC +/- 10%/36 VDC +/- 10%) op de montagebeugel (boogarmsteun of buismontagebeugel) aansluit.

Als u de verbinding van een camera met de montagebeugel wilt verbreken, moet u alle livevoeding (PoE en/of 24 V AC +/- 10%/36 VDC +/- 10%) van de montagebeugel loskoppelen voordat u de camera uit de montagebeugel verwijdert.



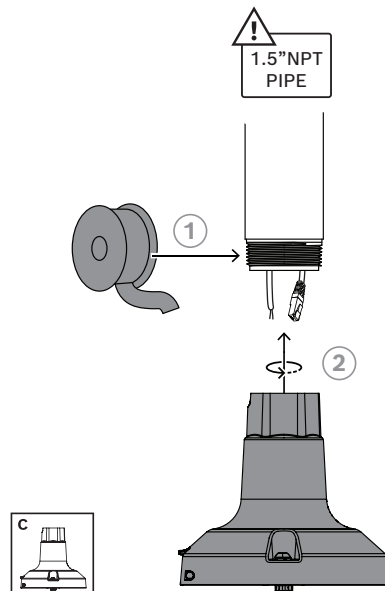
### Opmerking!

Kans op permanente schade aan de camera

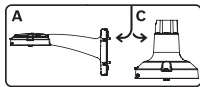
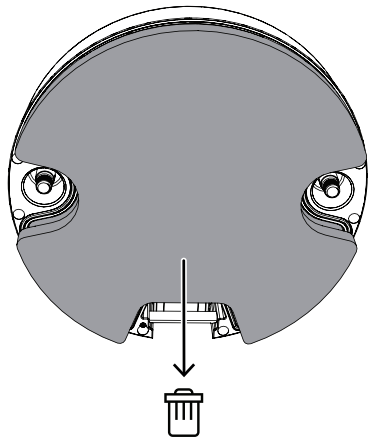
De interfaceplaat kan maar op één manier op de camera worden aangesloten. Controleer of tijdens het plaatsen van de camera in de montagebeugel (arm- of buismontage), de camera op de correcte manier wordt geplaatst.



1. Voor een waterdichte afdichting draait u PTFE-tape (door gebruiker te leveren) vier keer om de schroefdraden aan het uiteinde van de wandmontagebeugel.



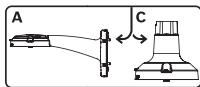
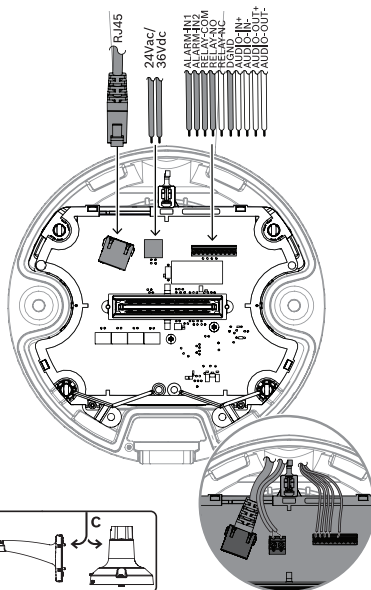
2. Plaats de juiste kabels voor voeding, video, alarmen en audio door een van de gaten in de wandmontageplaat. Opmerking: u moet de juiste ringen gebruiken om IP66 te garanderen.



3. Maak de juiste aansluitingen voor PoE, 24 VAC +/- 10%/36 VDC +/- 10%, alarmen, audio. Opmerking: voeg een kabelbinder tussen de Ethernet-kabel en 24 VAC +/- 10%/36 VDC +/- 10% kabels toe om te voorkomen dat de zwarte kunststofhaak op de zonnekap drukt. Als u glasvezel aansluit op de camera, sluit dan alleen voedingsingangen van 24 VAC +/- 10% of 36 VDC +/- 10% aan op de camera. PoE niet aansluiten.

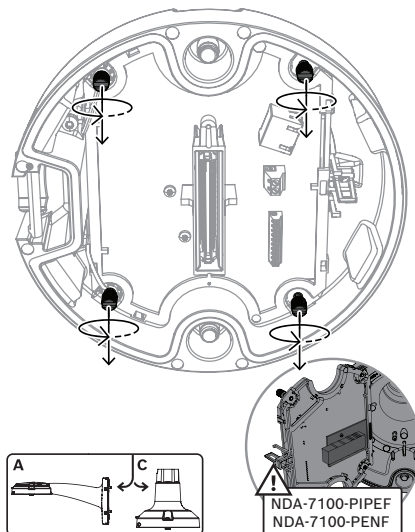
Voor audio en/of alarm in- en uitgangen (I/O):

1. Sluit aan de kant van de camera de composietkabel van de Belden-kabel (of vergelijkbare kabel) aan op de aarding van het chassis en de geaarde metalen kast.
2. Sluit het andere uiteinde van de composietkabel aan op een geaarde metalen kast die de geaarde elektrische leiding ondersteunt.



3. Als u geen glasvezelkabel installeert, gaat u verder naar stap 16. Om glasvezel te installeren, voltooit u de 8 volgende stappen.
4. Verwijder de schroeven uit de onderkant van de buismontagebeugel.



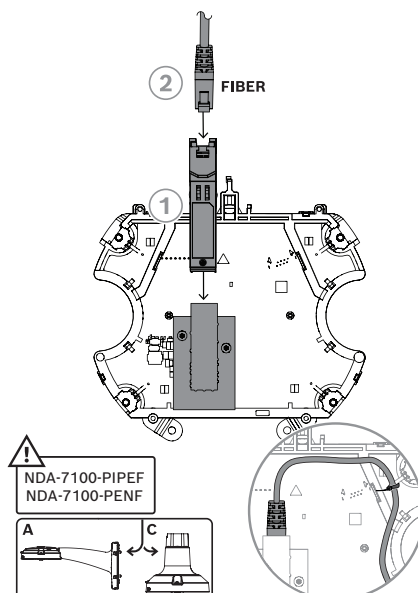


5. Installeer de SFP-module in de glasvezelpoort in de montagebeugel. Duw de SFP-module in de poort tot u hoort dat de vergrendeling vastklikt. Opmerking: de Ethernet-communicatie is uitgeschakeld wanneer een SFP-module op een glasvezelsteun (NDA-7100-PENF of NDA-7100-PIPEF) is aangesloten.
6. Sluit een glasvezelkabel aan op de SFP-module.

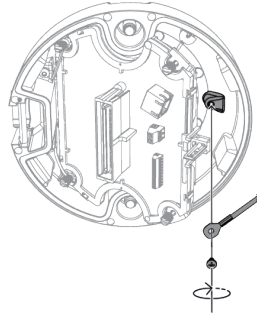


### Opmerking!

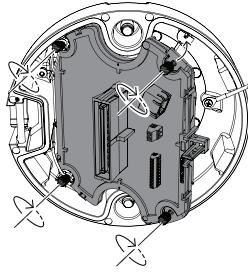
Hot-pluggen is niet toegestaan voor SFP-glasvezelmodule. De voeding moet van de camera worden verwijderd voordat u een SFP-module aansluiten.



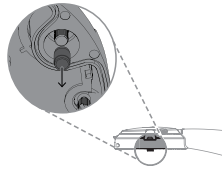
7. Gebruik een Torx-sleutel om een aardingschroef (door de gebruiker te leveren) aan te brengen op het aarde-aansluitpunt aan de onderkant van de buismontagebeugel, zoals weergegeven op de volgende afbeelding.



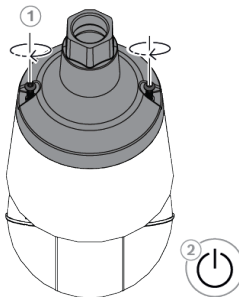
8. Draai de schroeven aan.



9. Verwijder de beschermdoppen, zoals weergegeven op de volgende afbeelding.



10. Bevestig de haak van de camera aan de pin op de montagebeugel.  
11. Kantel de camera tot u de camera op de montagebeugel aansluit.  
12. Draai de schroeven in de bovenkop vast.  
13. Draai de schroeven vast tot 10-12 Nm.  
14. Schakel de voeding in.



15. Verwijder de beschermende laag plastic van de koepel. De installatie is voltooid.

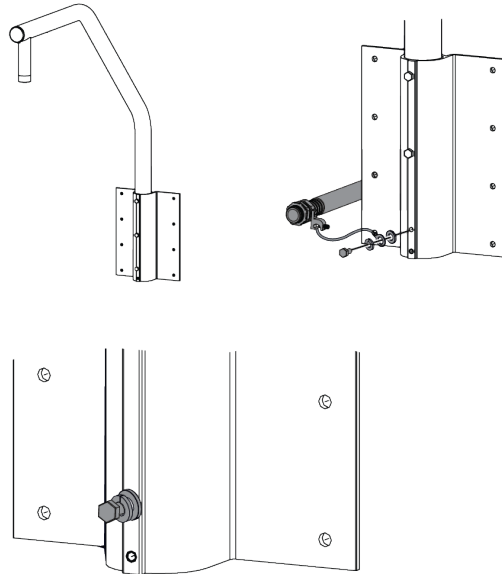


## 10.1

### Een buismontagebeugel installeren op een NDA-U-RMT met een gearde leiding

Opmerking: bij het installeren van de NDA-U-RMT-montagebeugel moet een gearde elektrische, vloeistofdichte metalen leiding worden gebruikt met extra aarding.

1. Aardingskabel maken met een meeraderige kabel van 12 AWG die aan de ene kant wordt gesoldeerd op een ringklemmen van 3/8" en aan het andere uiteinde blank koper is.  
Opmerking: de lengte van de kabel moet 15 tot 20 cm (5,9 tot 7,9") zijn.
2. Voeg de 3/8" platte ring, de ringklem van de aangepaste aardingskabel en de 3/8" veerring toe aan de onderste bout van de NDA-U-RMT.



3. Trek alle kabels die nodig zijn om de AUTODOME aan te sluiten door de NDA-U-RMT buis en vervolgens door een elektrisch geleidende, vloeistofdichte metalen buis van 3/4".  
Opmerking: om het aantal onbeveiligde kabels tot een minimum te beperken, moet de buis 5 tot 10 cm (2 tot 3,9") lang zijn vanaf het open uiteinde van de buis aan de onderkant van de NDA-U-RMT.
4. Voeg een vloeistofdichte 3/4" metalen adapterfitting met een aardingsaansluiting toe aan het einde van de gearde kabel in de buurt van de NDA-U-RMT.
5. Voeg een kabelwartel toe om alle kabels af te dichten die uit de gearde buis komen en door de open buis aan de onderkant van de NDA-U-RMT komen.
6. Sluit de onderkant van de NDA-U-RMT buis rond de kabels zo vloeistofdicht mogelijk af.
7. Sluit het blanke koperen uiteinde van de aardingskabel aan op de aardingsaansluiting op de fittingadapter van de leiding
8. Schroef de bout los aan de onderkant van de NDA-U-RMT en voeg de 3/8" ring en de 3/8" ringklemmen aan de aardingskabel toe.
9. Zorg ervoor dat er een lage weerstandsmeting is tussen het metaal van de boutkop en de gearde metalen leiding, zodat de elektrische aarding is aangesloten tussen de NDA-U-RMT en de gearde metalen leiding.
10. Zorg ervoor dat de installatie vloeistofdicht is.



#### Opmerking!

Vertrouw niet op de aardingskabel om het gewicht van de gearde leiding te dragen  
Gebruik aparte hardware voor de bevestiging die de gearde leiding ondersteunt.

## 11

## Aansluiting

### 11.1

### De AUTODOME camera op de pc aansluiten

**Opmerking:** voor de eenvoud toont de grafische weergave in dit gedeelte alleen de camera. De grafische weergave toont geen montagebeugel die u mogelijk al hebt geïnstalleerd.

**Opmerking:** raadpleeg de National Electrical Code (NEC) of andere regionale normen voor vereisten en beperkingen met betrekking tot het bundelen van kabels.

**Opmerking:** voor het niet-IR-cameramodel is IEEE 802.3bt type 3 (60W) vereist. Voor de IR-cameramodellen is IEEE 802.3bt type 4 (90W) vereist.

De camera wordt rechtstreeks of via een hub verbonden met een netwerk. Video-, optionele audio-ingangs-, optionele audio-uitgangs- en besturingssignalen worden verzonden via een standaard TCP/IP-netwerk met behulp van de ingebouwde web-server. Daarnaast kan voeding worden geleverd via de Ethernet-kabel met behulp van een midspan van Bosch (IEEE 802.3bt type 3/4 (60W/90W)) (afzonderlijk verkrijgbaar). Ook kan voeding worden geleverd via de Ethernet-kabel en met behulp van PoE+ PSEs (midspans of schakelaars), die voldoen aan IEEE 802.3bt, type 3/4 (60W/90W) standaard.

**24 VAC / 36 VDC voedingsbron:** deze eenheid is bedoeld voor werking op 24 V AC of 36 VDC (als PoE deze niet beschikbaar is of als redundante voeding is gewenst). Als de gebruiker zelf voor de bekabeling zorgt, moet deze voldoen aan de geldende richtlijnen voor elektrische en elektronische apparatuur (voedingsniveaus Class 2).

**PoE:** gebruik uitsluitend goedgekeurde PoE (IEEE 802.3bt, type 3/4 (60W/90W)) apparaten. Power-over-Ethernet kan tegelijkertijd met een 24 V AC /36 VDC-voeding worden aangesloten. Als hulpvoeding (24 V AC / 36 VDC) en PoE tegelijkertijd worden toegepast, selecteert de camera PoE en wordt de hulpvoedingsingang gestopt.

#### Waarschuwing!

Gebruik alleen goedgekeurde PoE-apparaten die voldoen aan IEEE 802.3btde norm Type3/4 (60W/90W).

Gebruik alleen goedgekeurde PoE apparaten om de camera van voeding te voorzien, wanneer 24 V AC niet wordt gebruikt.

Wanneer de camera via PoE of een midspan-apparaat wordt gevoed, is extra overspanningsbeveiliging vereist. Gebruik alleen IEEE 802.3bt-apparaten, type 3/4 (60W/90W) die elektrisch geaarde leidingen met vloeistofdichte afdichtingen ondersteunen, tenzij de midspan wordt opgenomen in een elektrisch geaarde behuizing die deze mogelijkheid ondersteunt.



- ▶ Installeer de camera volgens de instructies uit het betreffende installatiehoofdstuk van deze handleiding.

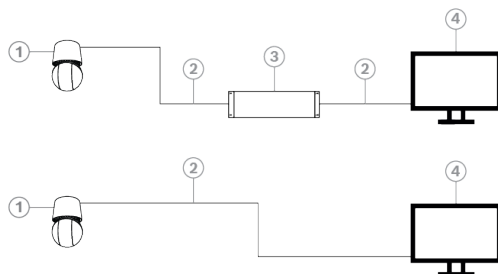
#### Voorzichtig!

Cat5e/Cat6 afgeschermd Ethernetkabels moeten worden gerouteerd via een geaarde, vloeistofdichte leiding die bestand is tegen de buitenomgeving.



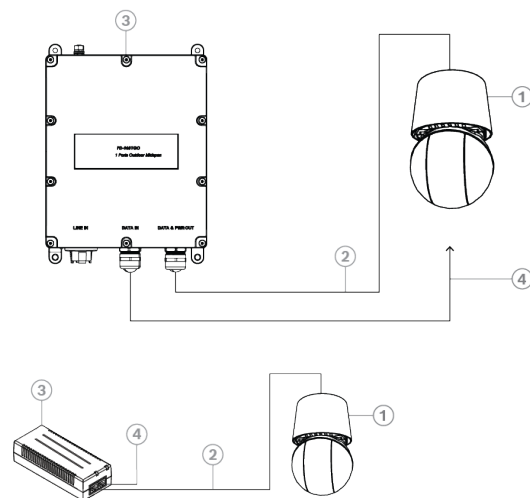
- ▶ Sluit een Ethernet-kabel van de RJ45-connector op de camera aan op een van de volgende opties:

- een speciale IEEE 802.3 1000Base-T of 100Base-TX Ethernet-netwerkswitch, en sluit vervolgens de speciale netwerkswitch aan op de RJ45-connector op de pc, om het Local Area Network (LAN) over te slaan. (Zie de bovenste grafische weergave in de eerst volgende afbeelding.)
- Een pc met behulp van een Ethernet-crossoverkabel met RJ45-connectoren. (Zie de onderste grafische weergave in de eerst volgende afbeelding.)
- een midspan van Bosch die voldoet aan de norm IEEE 802.3bt, type 3/4 (60W/90W) (zie de tweede afbeelding, onderstaand.)  
Opmerking: midspans van Bosch met IEEE 802.3at of IEEE 802.3af zijn **niet** compatibel.)



**Afbeelding 11.1:** Systeemconfiguratie met AUTODOME camera

1	AUTODOME camera
2	IP-verbinding
3	Netwerkswitch
4	Computer

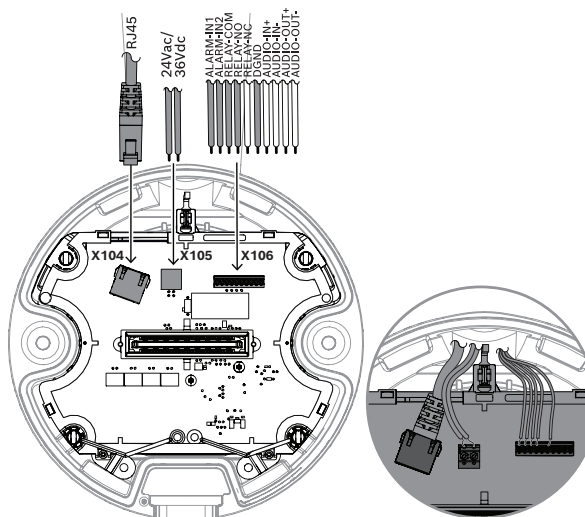


**Afbeelding 11.2:** Systeemconfiguratie: AUTODOME inteox 7100i camera naar midspan

1	AUTODOME camera
2	Midspan GEGEVENS EN PWR-UIT
3	IEEE 802.3bt type 3/4 (60W/90W) midspan
4	Midspan DATA IN (naar ethernetschakelaar of test-pc)

## 11.2 Voeding 24 VAC / 36 VDC aansluiten

Sluit 24 VAC +/- 10%, 50/60Hz of 36 VDC +/- 10% aan op connector X105 pin 1 en 2 zoals in de volgende afbeelding.



X105-connector	24 VAC-toepassing	36 VDC-toepassing
Pin 1	24 VAC-lijn	36 VDC (+)
Pin 2	24 VAC Nul	36 VDC (-)

Opmerking: de AUTODOME camera werkt in het algemeen met een polariteit van 24 VAC lijn/ neutraal, en 36 VDC (+) en 36 VDC (-) zolang deze lijnen niet zijn aangesloten op meer dan één AUTODOME camera.



### Voorzichtig!

Conform EN50130-4: norm voor alarmsystemen - CCTV voor beveiligingstoepassingen  
Om te voldoen aan de vereisten van norm EN50130-4 voor alarmsystemen, is een extra ononderbroken stroomvoorziening (UPS) vereist. De UPS moet een **overdrachtstijd** tussen 2-6 ms hebben en een **back-up runtime** van meer dan 5 seconden voor het vermogensniveau zoals gespecificeerd op het gegevensblad van het product.

Voor de voedingsaansluiting in de AUTODOME camera worden de volgende kabeldiktes en lengtes aanbevolen.

Draadgrootte		24 VAC		36 VDC	
AWG	mm	Meter	Voet	Meter	Voet
14	1.63	40	131	138	452
16	1.29	25	82	86	282
18	1.02	15	49	54	177

**Tabel 11.1:** Kabeldikte en maximale afstand, 24 VAC, 36 VDC (2MP niet-IR-model)

Draadgrootte		24 VAC		36 VDC	
AWG	mm	Meter	Voet	Meter	Voet

14	1.63	27	89	97	318
16	1.29	17	56	60	197
18	1.02	10	33	38	125

**Tabel 11.2:** Kabeldikte en maximale afstand, IR-modellen

## 11.3

### Aanbevelingen voor IEEE 802.3bt PoE-voeding van derden

Bosch raadt het gebruik aan van een van de IEEE 802.3bt type 3 (60W) midspans voor gebruik met een niet-IR AUTODOME cameramodel en een van de IEEE 802,3bt type 4 (90W) midspans voor gebruik met AUTODOME IR-cameramodellen. Door deze te gebruiken, zorg u ervoor dat aan alle AUTODOME-specificaties en toegang tot alle functies wordt voldaan.

In het algemeen kunt u een midspan gebruiken met IEEE 802.3bt type 3 (60W) compatibele midspan of PSE met het niet-IR AUTODOME-cameramodel en een midspan van type 4 802.3bt van derden (90W) of PSE met de AUTODOME IR-cameramodellen, zolang het voldoet aan de voedingseisen in de onderstaande tabel.

Model	Minimaal vereiste stroomuitgang (ampère)			Minimaal vereiste voedingsuitgang (watt)		
	<b>24 VAC, 50/60 Hz</b>	<b>PoE 54 VDC</b>	<b>36 VDC</b>	<b>24 VAC, 50/60 Hz (PF = 0,6)</b>	<b>PoE 54 VDC</b>	<b>36 VDC</b>
2 MP (niet IR)	3	0.9	1.3	43.2	48.6	46.8
2 MP IR, 4K IR	4.5	1.2	1.85	64.8	64.8	66.6

Het moet een UL klasse 2-voeding zijn in een elektrisch geaarde metalen kast met een vloeistofdichte, elektrisch geaarde metalen leiding die is aangesloten tussen de doos en de AUTODOME camera.

De voedingsredundantie wordt alleen gegarandeerd met de door Bosch geleverde midspans, zoals vermeld in het gegevensblad van de AUTODOME camera, aangezien deze afhankelijk is van andere voedingsfuncties die verder gaan dan de IEEE 802.3bt-norm.

Het wordt aanbevolen een midspan van derden (IEEE 802.3bt) te ondersteunen om opnieuw te proberen als er tijdelijk een overbelasting is.

## 11.4

### Aanbevelingen voor 24 VAC voeding

Bosch biedt geen 24 VAC-voedingsaccessoire met voldoende voeding voor de AUTODOME camera.

Een 24 VAC, 50/60Hz voedingsbron moet voldoen aan de volgende vereisten voor gebruik bij de AUTODOME camera.

De voeding moet na een spanningsval tussen de kabel en de volgende stroom- en voedingsbelastingen voor 24 VAC +/-10% op de camera zelf zorgen en voor de volgende stroom- en voedingsbelastingen zorgen zoals weergegeven in de volgende tabel.

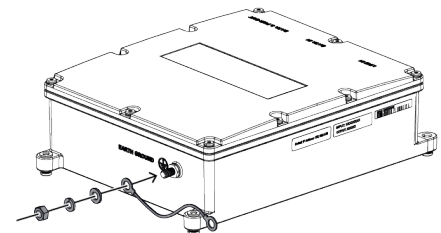
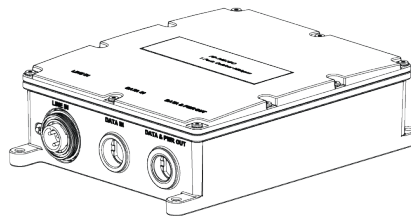
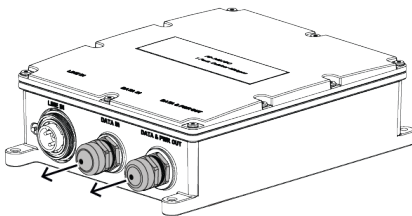
Model	Minimaal vereiste stroomuitgang (ampère)			Minimaal vereiste voedingsuitgang (watt)		
	<b>24 VAC, 50/60 Hz</b>	<b>PoE 54 VDC</b>	<b>36 VDC</b>	<b>24 VAC, 50/60 Hz (PF = 0,6)</b>	<b>PoE 54 VDC</b>	<b>36 VDC</b>
2 MP (niet IR)	3	0.9	1.3	43.2	48.6	46.8
2 MP IR, 4K IR	4.5	1.2	1.85	64.8	64.8	66.6

Het moet een UL klasse 2-voeding zijn in een elektrisch geaarde metalen kast met een vloeistofdichte, elektrisch geaarde metalen leiding die is aangesloten tussen de doos en de AUTODOME camera.

## 11.5

### Vloeistofdichte, elektrisch geaarde metalen leiding aansluiten op Bosch midspans voor gebruik buitenshuis

1. Schroef de fittingen uit de GEDEVENS EN PWR UIT- en DATA IN-poorten van de Bosch midspan voor gebruik buitenshuis en verwijder ze.
2. Zoek een elektrisch geleidende, vloeistofdichte metalen leiding met PG16-schroefdraden voor het inschroeven in de twee gaten, of zoek een geschikte vloeistofdichte fitting om een PG16 mannelijke schroefdraad aan te passen aan de leiding van uw keuze, zoals ½ " NPT, waarbij de IP-waarde behouden blijft.
3. Voeg 4 wikkels PTFE-tape toe aan de schroefdraden om IP66 te garanderen.
4. Sluit de gevlochten aardingskabel op de metalen behuizing van de midspan voor gebruik buitenshuis aan op de aarding van de systeeminstallatie.





## 11.6 (Optioneel) Ondersteuning voor installatie van glasvezelkabels

De AUTODOME camera ondersteunt 1 Gbps glasvezelkabeluitgang met 1,25 Gbps SFP-modules (Small Form-factor Pluggable) bij gebruik van ofwel de NDA-7100-PENF- ofwel de NDA-7100-PIPEF-montagebeugel.

Bij gebruik van glasvezelkabels gelden voor het systeem de volgende vereisten:

- De NDA-7100-PENF- of NDA-7100-PIPEF-montagebeugels moeten worden gebruikt.
- Alleen voedingen van 24 VAC of 36 VDC worden ondersteund. PoE wordt niet ondersteund.
- Alleen 1,25 Gbps SFP-modules worden ondersteund.
- De SFP-modules en mediaconverter moeten voldoen aan de volgende vereisten:
  - Bij het gebruik van de NDA-7100-PIPEF dient u de volgende afbeelding te bezien om te weten hoe u de glasvezelkabel routeert, om het risico op het te sterk buigen van de glasvezel te minimaliseren en mogelijk beschadigingen te voorkomen.
  - Hot-pluggen is niet mogelijk voor SFP-modules. De voeding voor de AUTODOME- en NDA-7100-PENF- en NDA-7100-PIPEF-montagebeugels moet worden verwijderd voordat een SFP-module wordt geïnstalleerd of verwijderd.



### Waarschuwing!

De AUTODOME camera ondersteunt geen BOSCH 100Mbps SFP-glasvezelmodules.



### Waarschuwing!

Als een SFP-module wordt toegevoegd aan de NDA-7100-PENF- of NDA-7100-PIPEF-montagebeugel en is aangesloten op een AUTODOME camera, dan wordt de Ethernet-poort in de camera automatisch uitgeschakeld, zelfs als geen glasvezel is aangesloten op de SFP-module.



### Waarschuwing!

Hot-pluggen is niet mogelijk voor SFP-modules. De voeding voor de AUTODOME camera en NDA-7100-PENF- en NDA-7100-PIPEF-montagebeugels moet worden verwijderd voordat een SFP-module wordt geïnstalleerd of verwijderd.

Opmerking: bij gebruik van de glasvezelinterface moet de 24 VAC- of 36 VDC-voeding worden gebruikt.

Vereisten voor de SFP-modules en mediaconverter:

- Gebruik alleen 1,25GBps SFP-modules.
- Zorg ervoor dat de SFP-modules aan beide zijden van de glasvezellijn compatibel zijn. Wij raden u aan om deze modules van hetzelfde merk en hetzelfde model te gebruiken.
- Zorg ervoor dat de gebruikte glasvezelkabel compatibel is met de SFP-modules - compatibel met SMF (single-mode-fiber) of MMF (multi-mode fiber) en golflengte.
- Zorg ervoor dat de mediaconverter die glasvezel terug converteert naar Ethernet, de gebruikte SFP-module en het gebruikte type glasvezelkabel ondersteunt.
- De SFP-module moet een omgevingstemperatuur van minimaal +85 °C ondersteunen
- De SFP moet voldoen aan de SFP-overeenkomst voor meerdere bronnen (MSA)

Opmerking: de lengte van de gebruikte glasvezelkabel moet worden bepaald op basis van de specificaties van de gekozen SFP-modules, glasvezelkabels en mediaconverter.

## 11.7 Alarmingangen en alarmrelaisuitgang aansluiten

Gebruik twisted-pair-draden en alar mingangen en alarmuitgangen met een foliea f scher ming waarbij de composietkabel van de foliea f scher ming is aangesloten op het chassis/de behuizing van de montagebeugel (NDA-7100-PIPE, NDA-7100-PIPEF, NDA-7100-PEN, NDA-7100-PENF) zoals hieronder beschreven.

- ALAR Mingang 1 (X106.10) moet worden gedraaid met DGND (X106.5)
- ALAR Mingang 2 (X106.9) moet worden gedraaid met DGND (X106.5)
- RELAY-NC (X106.6) of RELAY-NO (X106.7) moet worden gedraaid met RELAY-COM (X106.8)

Om de composietkabel van de foliea f scher ming van de afgeschermd e twisted-pair-kabels alar mingang en alarmuitgangen aan te sluiten op de aarde van het chassis van de NDA-7100-PIPE- of NDA-7100-PIPEF-montage steun:

Om de composietkabel van de foliea f scher ming van de alar mingang en alarmuitgangen en twisted-pair-audio-ingangs- en uitgangskabels aan te sluiten op de aarde van het chassis van de NDA-7100-PEN-, NDA-7100-PENF- of NDA-7100-PIPEF-montagebeugels:

Draadgrootte		Alar mingangen - Maximale afstand		Alarmuitgang - Maximale afstand	
AWG	mm	Meter	Voet	Meter	Voet
22	0.643	152.4	500	N.v.t. bij maximale stroom	N.v.t. bij maximale stroom
20	0.811	243.8	800	18	72

Deze nummers gaan uit van maximale contactbelasting van het relais. Als u minder schakelt, dient het op basis van de exacte schakelbelasting voor uw specifieke gebruik opnieuw berekend te worden, om de toegestane afstanden te vergroten.

**Tabel 11.3:** Kabeldikte en maximale afstand, alar mingangen en -uitgangen (2MP-model)

Opmerking: installeer alle alarm- en audioapparatuur in een vloeistofdichte, metalen behuizing die een vloeistofdichte, elektrisch geaarde metalen leiding ondersteunt.

## 11.8 De audio-ingangs- en uitgangskabels aansluiten

Bekabelingsspecificaties

Kabeltype	Afgeschermd twisted-pair (aanbevolen)
Afstand	Standaard 10 m (33 ft), is echter afhankelijk van het signaalniveau, de ruis en de vereiste audiokwaliteit
Gauge	Standaard 22 AWG naar connector (X106)
Afscher ming	Blank gevlochten koper: 95% dekking
Twisted-pair-kabels	Blank meeraderig koper. Verbinden met metalen geaard metalen AUTODOME chassis

## 12 Problemen oplossen

### Tabel met probleemoplossingen

De onderstaande tabel geeft problemen aan die zich kunnen voordoen bij de camera en instructies om deze te verhelpen.

Probleem	Vragen die gesteld kunnen worden/acties om het probleem op te lossen
Geen camerabesturing, maar er is een webpagina en video.	<ul style="list-style-type: none"> <li>- Controleer of de LAN-kabel een goede verbinding heeft en goed bevestigd is.</li> <li>- Vernieuw de browser en controleer of de video is bijgewerkt.</li> <li>- Realiseer het zacht resetten via de menu's (in de camera WebGUI: Configuratie, Camera, Menu Installeren, Apparaat opnieuw opstarten).</li> <li>- Controleer bij gebruik van PoE of de PoE midspan of PSE Ethernet-switch IEEE 802.3bt type 3 (60W) ondersteunt voor niet-IR AUTODOME modellen, en IEEE 802.3bt type 4 (90W) voor IR AUTODOME modellen. Als een midspan wordt gebruikt die niet compatibel is, kan deze mogelijk niet voldoende vermogen leveren aan de AUTODOME en zijn sommige functies zoals de bediening van de motor mogelijk uitgeschakeld.</li> <li>- Schakel de camera uit en weer in.</li> </ul>
Geen video, maar een webpagina wordt weergegeven.	<ul style="list-style-type: none"> <li>- De webbrowser vernieuwen.</li> <li>- Webbrowser sluiten en opnieuw openen.</li> <li>- Probeer een andere webbrowser.</li> <li>- Controleer of de IRIS-lens niet helemaal is afgesloten door handmatig te proberen het te openen.</li> <li>- Als er geen weergave van STREAM1 of STREAM2 is, controleer dan of er een M-JPEG-weergave is. Als in H.264 of H.265 wel een M-JPEG-weergave is maar geen STREAM1- of STREAM2-weergave, dan kan het probleem mogelijk door de softwareversie BOSCH VideoSDK worden veroorzaakt.</li> <li>- Controleer of er voldoende licht in de videoscène aanwezig is. Als het een IR-model is, zorg dan dat de straler is ingeschakeld.</li> </ul>
– De video is niet stabiel, vertoont veel ruis of is vervormd.	<ul style="list-style-type: none"> <li>- Controleer de integriteit van alle connectoren en lassen van de Ethernet-kabel.</li> <li>-Stel de fabrieksinstellingen van de camera opnieuw in om er zeker van te zijn dat de camera-instellingen niet beschadigd zijn (in de camera WebGUI: Configuratie, Camera, Menu Installeren, Fabrieksinstellingen).</li> </ul> <p><b>Als dit in orde is:</b></p>

Probleem	Vragen die gesteld kunnen worden/acties om het probleem op te lossen
	<ul style="list-style-type: none"> <li>- Neem contact op met de afdeling Technische ondersteuning van Bosch.</li> </ul>
Camera beweegt wanneer u probeert andere camera's te manipuleren.	<ul style="list-style-type: none"> <li>- Controleer of het IP-adres van de camera juist is ingesteld.</li> <li><b>Als het IP-adres van de camera niet is ingesteld:</b></li> <li>- Gebruik Configuration Manager om te controleren of er geen twee camera's met hetzelfde IP-adres zijn. Als dit het geval is, verandert u het adres van een van de camera's.</li> </ul>
Geen netwerkverbinding.	<ul style="list-style-type: none"> <li><b>Als Ethernet-uitgang wordt gebruikt:</b></li> <li>- Als een NDA-7100-PENF of NDA-7100-PIPEF-montagebeugel wordt gebruikt, controleer dan of een SFP-module niet is aangesloten op de montagebeugel, omdat dat de Ethernet-kabel uitschakelt, zelfs als er geen glasvezelkabel op is aangesloten.</li> <li>- Controleer alle netwerkverbindingen, inclusief alle aansluitingen via Ethernet-koppelingen.</li> <li>- Zorg ervoor dat de maximale afstand tussen twee Ethernet-aansluitingen 100 m of minder is.</li> <li>- Controleer de LINK en overdracht-LED's op gebruikte Ethernet-schakelaars.</li> <li><b>Als dit in orde is:</b></li> <li>- Als u met een firewall werkt, zorg er dan voor dat de Transmissiemodus is ingesteld op UDP.</li> <li>- Probeer de voeding uit te schakelen en vervolgens de camera in te schakelen.</li> <li>- Bezig met het indrukken van de knop Fabrieksinstellingen.</li> <li><b>Als glasvezeluitgang wordt gebruikt met NDA-7100-PIPEF of NDA-7100-PENF:</b></li> <li>- Controleer of een BOSCH 100Mbps SFP-module niet wordt gebruikt, omdat deze niet wordt ondersteund.</li> <li>- Controleer of de SFP-module 1,25 Gbps ondersteunt.</li> <li>- Controleer de compatibiliteit tussen de SFP-modules aan beide zijden van de glasvezel, het type glasvezelkabel en de mediaconverter.</li> <li>- Controleer of de glasvezelkabel aan beide zijden van het netwerk is aangesloten op de SFP-module.</li> <li>- Controleer of de glasvezelkabel niet is beschadigd en correct is afgesloten.</li> <li>- Controleer of de mediaconverter een glasvezelkoppeling heeft.</li> </ul>

Probleem	Vragen die gesteld kunnen worden/acties om het probleem op te lossen
	<ul style="list-style-type: none"> <li>- Zorg ervoor dat de afstand van de glasvezelkabel die door de gebruikte SFP-modules wordt gespecificeerd, niet werd overschreden.</li> <li>- Schakel de camera uit en weer in.</li> <li>- Schakel de voeding van de mediaconverter uit en weer in.</li> </ul>
<p>Camera werkt in het geheel niet of niet naar behoren, na te zijn blootgesteld aan extreem lage temperaturen (minus -40 °C).</p>	<ul style="list-style-type: none"> <li>- De temperatuur bij koude start van de AUTODOME is -35 °C (-31 °F). Als de temperatuur kouder is dan de buitentemperatuur, dient de camera binnenshuis opgewarmd te worden tot een temperatuur van -35 °C (-31 °F) of hoger en dient de camera buitenshuis geïnstalleerd en ingeschakeld te worden terwijl deze nog steeds warm is.</li> <li>-Als de temperatuur -35 °C (-31 °F) of warmer is, laat de camera dan opwarmen. De camera moet eerst 60 minuten worden opgewarmd, voordat PTZ-bediening mogelijk is.</li> <li>- Als de camera na deze opwarmperiode nog niet werkt, moet hij worden gereset. Voeg aan de URL-regel in uw webbrowser "/reset" toe achter het IP-adres van de camera.</li> </ul>
<p>Camera herstart regelmatig of slechts af en toe</p>	<p>De camera heeft een onjuiste netwerkverbinding. Test uw camera met een andere netvoeding. Controleer op de website van Bosch of er een software-update is waarmee het probleem wordt opgelost.</p>

## 12.1 De eenheid opnieuw opstarten

### Start de eenheid opnieuw op

Nadat u een standaard- of firmware-update hebt uitgevoerd, start u de eenheid als volgt opnieuw op:

- U kunt geen verbinding met de eenheid maken in de webbrowser.

OF

- Configuration Manager of BVMS of vergelijkbare software identificeert de eenheid als "Videojet generic".
  - ▶ Start de eenheid opnieuw op met een van de volgende methoden:
- Typ in de webbrowser het IP-adres en vervolgens */reset* (zonder interpunctie). Druk op de **Enter**-toets.

OF

- Klik in Configuration Manager met de rechtermuisknop op het IP-adres en klik op **Opnieuw opstarten**.
  - ▶ Wacht twee minuten totdat het proces is voltooid.

Als u de eenheid na de firmware-upgrade niet kunt bedienen, schakelt u de voeding naar de eenheid uit en opnieuw in. Als het probleem niet wordt opgelost door een reset of als de configuratie- of videomanagementsoftware de eenheid identificeert als "Videojet generic", neem dan contact op met uw Bosch Service Center voor een RMA voor de eenheid.

## 13 Onderhoud

Het hanteren en het schoonmaken van koepels moet met zorg gebeuren om krassen te voorkomen.

**Opmerking!**

Kans op schade aan de koepel!

Behandel de koepel voorzichtig. Kras niet aan de binnenkant van de koepel zonder een harde coating.

**Opmerking!**

Om overmatige vochtverzadiging aan de binnenkant van de behuizing te voorkomen, dient u de tijd dat de koepel is losgekoppeld van de behuizing te beperken. Bosch raadt aan de koepel niet langer dan vijf (5) minuten van de behuizing te verwijderen.

**Hanteren van de koepel**

De koepel is mogelijk voorzien van een beschermende laag plastic. Het wordt aanbevolen om de koepel op deze manier te bewaren tot hij moet worden gemonteerd. Laat de koepel zo veel mogelijk met rust, omdat krassen al snel de transparantie aantasten.

**Reinigen van de koepel**

Ga volgens onderstaande procedures te werk als de koepel moet worden schoongemaakt en neem de instructies van het onderstaande lijstje van waarschuwingen in acht.

**De binnenzijde van de koepel schoonmaken**

Het uitzonderlijk zachte oppervlak aan de binnenzijde mag niet worden schoongemaakt door af te vegen of af te stoffen met een doek. Gebruik droge perslucht, bij voorkeur uit een spuitbus, om stof van het oppervlak aan de binnenzijde te verwijderen.

**Waarschuwing!**

Gebruik geen oplossingen op alcoholbasis om de koepel schoon te maken. Dat veroorzaakt een melkachtige verkleuring van de ondergrond en op langere termijn materiaalmoetheid, zodat de koepel bros wordt.

**De buitenzijde van de koepel schoonmaken**

De buitenzijde van de koepel heeft een harde coating als extra bescherming. Gebruik, als reiniging noodzakelijk is, uitsluitend schoonmaakmiddelen en -doeken die geschikt zijn voor het reinigen van veiligheidsbrillen. Droog de koepel grondig af met een droge, niet-schurende doek om watervlekken te voorkomen. Schrob de koepel nooit met schuurmiddelen of bijtende schoonmaakmiddelen.

Bosch raadt aan om de buitenkant van de koepel te reinigen met NOVUS "No. 1" Plastic Clean & Shine (of gelijkwaardig), conform de instructies van de fabrikant. Ga naar [www.novuspolish.com](http://www.novuspolish.com) om te bestellen of om een lokale distributeur te vinden.

**Voorschriften**

- Maak de koepel niet schoon in heet zonlicht of op erg hete dagen.
- Gebruik voor het schoonmaken van de koepel geen schurende schoonmaakmiddelen of schoonmaakmiddelen met een hoog alkalinegehalte.
- Schrap de koepel niet af met scheermesjes of andere scherpe voorwerpen.
- Gebruik voor het schoonmaken van de koepel geen benzeen, benzine, aceton of tetrachloormethaan.

## 14

### Technische gegevens

De productspecificaties vindt u op het blad met technische gegevens van uw camera en op betreffende productpagina's van de Online Product Catalogus op de site [www.boschsecurity.nl](http://www.boschsecurity.nl).



## 15

# Ondersteuningservices en Bosch Academy



### Ondersteuning

Ga naar onze **ondersteuningservices** op [www.boschsecurity.com/xc/en/support/](http://www.boschsecurity.com/xc/en/support/).



### Bosch Building Technologies Academy

Bezoek de website van Bosch Building Technologies Academy voor toegang tot **trainingscursussen, videozelfstudies** en **documenten**: [www.boschsecurity.com/xc/en/support/training/](http://www.boschsecurity.com/xc/en/support/training/)





**Bosch Security Systems B.V.**

Torenallee 49

5617 BA Eindhoven

Nederland

**[www.boschsecurity.nl](http://www.boschsecurity.nl)**

© Bosch Security Systems B.V., 2023

**Building solutions for a better life.**

202302272100