

Držáky a příslušenství pro řadu AUTODOME

www.boschsecurity.cz



BOSCH

Stvořeno pro život



- ▶ Moduly napájení 24 V stř., 120 V stř. a 230 V stř.
- ▶ Držáky pro závěsnou montáž na stěnu, do rohu, na sloup, na střechu nebo na trubku
- ▶ Vyztužovací sady pro montáž do stropu pro zavěšené podhledy a pro certifikaci IP54
- ▶ Analogové komunikační jednotky a komunikační jednotky IP s vláknovou optikou
- ▶ Vyměnitelné kopule z odolného polykarbonátu, nylonu třídy IK10 nebo akrylátu pro vysoké rozlišení

Kamery řady AUTODOME představují nejnovější pokrok v technologii videosledování. Kamery jsou dodávány plně sestavené v závěsném krytu nebo krytu pro montáž do stropu.

Společnost Bosch nabízí velké množství držáků, modulů napájení a příslušenství, takže můžete instalaci přizpůsobit řadě různých účelů a prostředí. Tyto položky se prodávají samostatně, takže si zakoupíte pouze ty, které potřebujete, což vám ušetří náklady a usnadní nákup.

Přehled systému

Montážní doplňky a vyztužovací sady

Společnost Bosch nabízí řadu montážních doplňků a vyztužovacích sad k přizpůsobení instalace systému AUTODOME různým prostředím.

Držáky pro závěsnou montáž

Závěsné kryty systému AUTODOME pro vnitřní a venkovní použití lze připojit k závěsnému ramenu, střešnímu držáku nebo držáku pro montáž na trubku. Závěsná ramena jsou dostupná s připojeným modulem napájení nebo jako samostatná ramena s připojenou

kabeláží. Všechna závěsná ramena lze připojit k nástavci pro rohovou montáž nebo nástavci pro montáž na sloup, které rozšiřují možnosti instalace. Kromě závěsných ramen nabízí společnost Bosch držák pro montáž na trubku a držák pro montáž na střešní parapet. Držák pro montáž na trubku umožňuje připevnit závěsný kryt systému AUTODOME k trubce se jmenovitou světlostí 38 mm (1-1/2") (dodané uživatelem). Držák pro montáž na střešní parapet je hliníková tyč, která upevňuje závěsný systém AUTODOME k povrchu střechy. Navíc je k dispozici příslušenství pro upevnění držáku pro montáž na parapet k povrchu ploché střechy.

Vyztužovací sady pro montáž do stropu

Kryty systému AUTODOME pro montáž do stropu nevyžadují při montáži do sádkartonových stropů volitelné příslušenství, ale pro zvláštní potřeby při instalaci jsou k dispozici vyztužovací sady. Pro zavěšené nebo samonosné podhledy společnost Bosch nabízí sadu poskytující nezbytné vyztužení, které upevní kryt pro montáž do stropu ve stropní desce.

Společnost Bosch také nabízí sadu poskytující stupeň krytí IP54 při instalaci do stropu pro řady 100/600. Kamera AUTODOME 7000 instalovaná do stropu splňuje normu IP54 bez nákupu dalšího příslušenství.

Napájecí zdroje

Společnost Bosch nabízí řadu různých samostatných modulů napájení, které jsou k dispozici bez transformátoru (pro vstupní napětí 24 V stř.) nebo s transformátorem 120 V stř. či 230 V stř. Všechny moduly napájení poskytují výkon 100 W a kryty modulů napájení vyhovují normě NEMA.

K dispozici jsou také okrajový kryt pro zajištění estetičtějšího vzhledu modulu napájení a náhradní kryt modulu napájení.

Sady vláknové optiky

VGA-FIBER-AN (vícevidová) je analogová konverzní sada vláknové optiky určená pro použití se systémy AUTODOME řad 100 a 600. Jedná se o moduly vysíláče videosignálu a přijímače dat, které jsou zkonstruovány pro připevnění přímo do modulu napájení AUTODOME. VG4-SFPSCKT je unikátní modul převodníku médií určený pro použití se systémy AUTODOME řady 7000. Tento převodník médií je zkonstruován tak, aby přijal širokou řadu modulů SFP (Small Form-factor Pluggable) 10/100 Mb/s umožňujících používat vícevidová nebo jednovidová optická vlákna s konektory LC nebo SC. Modul převodníku médií společně s modulem SFP je přizpůsoben pro instalaci uživatelem přímo do modulu napájení systému AUTODOME a poskytuje integrované řešení pro vláknovou optiku.

Kopule

Společnost Bosch nabízí řadu kopulí pro kryty pro montáž do stropu a závěsné kryty. Náhradní kopule AUTODOME jsou vyrobeny z polykarbonátu nebo akrylátu. (Kopule se stupněm krytí IK10 je vyrobena z nylonu.) Polykarbonátové kopule poskytují vysokou odolnost proti nárazům a jejich optická čírost je srovnatelná se sklem nebo akrylátem, jejich povrch je však mnohem pružnější. Akrylové kopule nabízejí vyšší čírost pro snímání obrazu ve vysokém rozlišení, ale jsou méně odolné proti nárazům. Kopule s třídou krytí IK10 nabízí jak odolnost proti nárazu, tak čírost pro vysoké rozlišení. Číré kopule propouští nejvyšší možné množství světla, a nabízí tak maximální citlivost. Tónované kopule nabízejí utajení, které při pohledu z vnějšku znesnadňuje zjištění směru pozorovaného kamerou. Odolné nárazuvzdorné kopule AUTODOME z polykarbonátu a s třídou krytí IK10 chrání kameru před úmyslným poškozením. Odolné kopule, které jsou zkonstruovány tak, aby splňovaly přísné pevnostní standardy bez snížení optické čírosti, dokážou odolat nárazům odpovídajícím dopadu závaží o hmotnosti 4,5 kg z výšky 3 metrů.

Příslušenství pro chladné počasí

Volitelná sada pro extrémní teploty VG4-SHTR-XT umožňuje používat závěsný systém AUTODOME 600 pro venkovní použití při teplotách až do -60 °C, a zajišťuje tak spolehlivý provoz i v těch nejdřsnějších prostředích.

Poznámky k instalaci/konfiguraci

Kamery řady AUTODOME jsou dostupné jako plně sestavené závěsné jednotky nebo jednotky pro montáž do stropu. Tyto jednotky jsou baleny bez montážního materiálu a příslušenství, takže si můžete zvolit pouze ty části, které potřebujete pro danou aplikaci a příslušné prostředí.

Držáky pro závěsnou montáž

K montáži závěsných krytů na rameno nebo trubku je nutné použít jeden z níže uvedených doplňků. Pro tyto montážní doplňky je také k dispozici různé montážní příslušenství, které rozšiřuje jejich použitelnost pro velké množství aplikací.

VGA-PEND-ARM	Rameno s kabeláží, bez modulu napájení
VG4-A-9543	Držák pro montáž na trubku se jmenovitou světlostí 38 mm (1-1/2")
VGA-ROOF-MOUNT	Střešní držák pro montáž pouze na parapet (vyžaduje další nákup příslušenství VG4-A-9543)

Příslušenství pro závěsnou montáž

Příslušenství	Popis	Určeno pro použití s
VGA-PEND-WPLATE	Montážní deska	VGA-PEND-ARM
VG4-A-9541	Nástavec pro montáž na stožár (sloup)	
VG4-A-9542	Nástavec pro rohovou montáž	
LTC 9230/01	Nástavec pro montáž na plochou střechu	VGA-ROOF-MOUNT

Vyztužovací sady pro montáž do stropu

Kryty pro montáž do stropu lze instalovat do sádkartonového stropu ihned po vybalení z krabice, ale společnost Bosch nabízí různé sady pro připevnění krytu pro montáž do stropu do zavěšeného nebo samonosného podhledu. K dispozici jsou také sady, které těmto krytům dodávají krytí IP54.

Vyzužovací sada	Popis	Určeno pro použití s
VGA-IC-SP	Držák pro zavěšené nebo samonosné podhledy	Modely řad AUTODOME 100/600/7000 k montáži do stropu
VGA-IP54K-IC	Sada těsnění pro certifikaci IP54	Modely řad AUTODOME 100/600 VG5-161-CT0 VG5-162-CT0 VG5-163-CT0 VG5-164-CT0 VG5-613-CCS VG5-613-CTS

Moduly napájení

Společnost Bosch nabízí moduly napájení pro všechny možnosti montáže a příslušenství pro napájecí zdroje určené k vylepšení estetického vzhledu modulů.

Napájecí zdroj	Popis	Určeno pro použití s
VG4-A-PSU0	Bez transformátoru (vstup 24 V stř.), 100 W	VGA-PEND-ARM VG4-A-9543 VGA-ROOF-MOUNT
VG4-A-PSU1	Transformátor 120 V stř., 100 W	
VG4-A-PSU2	Transformátor 230 V stř., 100 W	

Příslušenství modulů napájení

Příslušenství	Popis	Určeno pro použití s
VG4-A-TSKIRT	Okrajový kryt	VG4-A-PSU0 VG4-A-PSU1 VG4-A-PSU2

Sady vláknové optiky

Sady vláknové optiky zvětšují dosah pro příjem příkazů a přenos videosignálu a dat kamery AUTODOME. Obě sady vláknové optiky jsou navrženy k připevnění do napájecího zdroje AUTODOME se všemi nezbytnými připojeními.

Sada	Popis	Určeno pro použití s
VGA-FIBER-AN	Sada vícevidové vláknové optiky pro analogové přenosy	Řady AUTODOME 100/600
VG4-SFPSCKT	Sada převodníku médií pro síť Ethernet	Kamera AUTODOME řady 7000

Příslušenství pro řadu AUTODOME 600

Tato příslušenství se připevňují do krytů určitých systémů řady AUTODOME 600 a rozšiřují možnosti instalace a použití kamer.

Příslušenství	Popis	Určeno pro použití s
VG4-SHTR-XF	Modul vyhřívání pro rozšíření teplotního rozsahu	VG5-613-ECS VG5-614-ECS VG5-623-ECS VG5-624-ECS

Kopule pro stropní kamery

Kopule pro starší kamery z řad „VG4-“, „VG5-1xx“, „VG5-6xx“ *

Popis	Číslo dílu kopule
Čírá akrylová pro vysoké rozlišení	VGA-BUBBLE-CCLA
Tónovaná akrylová pro vysoké rozlišení	VGA-BUBBLE-CTIA
Čírá odolná z polykarbonátu	VGA-BUBBLE-CCLR
Tónovaná odolná z polykarbonátu	VGA-BUBBLE-CTIR
Čírá akrylová pro vysoké rozlišení HD	VGA-BUBHD-CCLA
Tónovaná akrylová pro vysoké rozlišení HD	VGA-BUBHD-CTIA

* s polykarbonátovými kroužky kopule

Kopule pro starší kamery z řady „VG5-7xx“ **

Popis	Číslo dílu kopule
Čírá odolná z polykarbonátu	VGA-BUBBLE-CCLR
Tónovaná odolná z polykarbonátu	VGA-BUBBLE-CTIR
Čírá akrylová pro vysoké rozlišení, velká	VGA-BUBLRG-CCLA
Tónovaná akrylová pro vysoké rozlišení, velká	VGA-BUBLRG-CTIA

** s velkými polykarbonátovými kroužky kopule

Kopule pro aktuální kamery v řadě AUTODOME IP 7000 *

Popis	Číslo dílu kopule
Čírá akrylová pro vysoké rozlišení	VGA-BUBBLE-CCLA ¹
Tónovaná akrylová pro vysoké rozlišení	VGA-BUBBLE-CTIA ²
Čírá odolná z polykarbonátu	VGA-BUBBLE-CCLR
Tónovaná odolná z polykarbonátu	VGA-BUBBLE-CTIR
Čírá akrylová pro vysoké rozlišení HD	VGA-BUBHD-CCLA
Tónovaná akrylová pro vysoké rozlišení HD	VGA-BUBHD-CTIA

* s aktuálními verzemi polykarbonátových kroužků kopulí

¹ Součást dodávky modelů kamer PAL.

² Součást dodávky modelů kamer NTSC.

Kopule pro aktuální kamery v řadě AUTODOME HD 7000 **

Popis	Číslo dílu kopule
Čirá akrylová pro vysoké rozlišení HD	VGA-BUBHD-CCLA
Tónovaná akrylová pro vysoké rozlišení HD	VGA-BUBHD-CTIA ³

** s akrylovými kroužky

³ Součást dodávky kamery.**Kopule pro závěsné kamery**

Popis	Číslo dílu kopule
Čirá akrylová pro vysoké rozlišení	VGA-BUBBLE-PCLA
Tónovaná akrylová pro vysoké rozlišení	VGA-BUBBLE-PTIA
Čirá odolná z polykarbonátu	VGA-BUBBLE-PCLR
Tónovaná odolná z polykarbonátu	VGA-BUBBLE-PTIR
Odolný čirý nylon se stupněm krytí IK10	VGA-BUBBLE-IK10

Okrajové prstence

Následující tabulka popisuje okrajové prstence pro jednotlivé kopule.

Popis	Číslo dílu kopule	Informace o okrajových prstencích
Čirá akrylová pro vysoké rozlišení	VGA-BUBBLE-CCLA	Zahrnuje malé prstence. (Kopule je dodávána sestavená s bílým prstencem. Pokud chcete černý prstence, musíte ho vyměnit.) Pasují do všech malých stropních krabic.
Tónovaná akrylová pro vysoké rozlišení	VGA-BUBBLE-CTIA	
Čirá odolná z polykarbonátu	VGA-BUBBLE-CCLR	Pouze kopule. Pokud máte tónovanou kopuli, ale chcete použít čirou, musíte použít prstence, který byl dodán s tónovanou kopulí.
Tónovaná odolná z polykarbonátu	VGA-BUBBLE-CTIR	Pouze kopule. Pokud máte čirou kopuli, ale chcete použít tónovanou, musíte použít prstence, který byl dodán s čirou kopulí.
Čirá akrylová pro vysoké rozlišení	VGA-BUBLRG-CCLA	Zahrnuje velké prstence. Nutné pouze pro modely AUTODOME
Tónovaná akrylová pro vysoké rozlišení	VGA-BUBLRG-CTIA	

Popis	Číslo dílu kopule	Informace o okrajových prstencích
		700 (VG5-7xx-). Pasují do velkých stropních krabic.
Čirá akrylová pro vysoké rozlišení HD	VGA-BUBHD-CCLA	Zahrnuje malé prstence. Vnitřní prstence je součástí kopule a nelze jej oddělit.
Tónovaná akrylová pro vysoké rozlišení HD	VGA-BUBHD-CTIA	

Technické specifikace**Držáky pro závěsnou montáž****Rozměry****Držáky pro závěsnou montáž pro vnitřní použití¹ (š × v × h)**

VGA-PEND-ARM	169,5 × 366,4 × 460,1 mm
--------------	--------------------------

Držáky pro závěsnou montáž pro venkovní použití¹ (š × v × h)

VGA-PEND-ARM	224,0 × 366,4 × 477,6 mm
--------------	--------------------------

Příslušenství pro závěsnou montáž

VGA-PEND-WPLATE (š × v)	169,5 × 216,4 mm
VG4-A-9541 (š × v × h)	175,0 × 183,0 × 58,9 mm
VG4-A-9542 (š × v × h)	219,1 × 236,0 × 216,4 mm
VGA-ROOF-MOUNT (š × v)	1 022,4 × 1 190,8 mm
LTC 9230/01 (š × v)	254,0 × 254,0 mm

1. Rozměry zahrnují držák a připojené závěsné kryty.

Držák VGA-ROOF-MOUNT má 1,5palcové kuželovité závitky NPT.

Napájecí zdroje

Model	Vstup	Jmenovitý výkon	Vstupní pojistky	Výstupní pojistky	
				Kamera	Vyhřívání
VG4-A-PSU0	24 V stř., 50/60 Hz	24 V při 96 VA	5,0 A	2,0 A	3,15 A
VG4-A-PSU1	120 V stř., 50/60 Hz	24 V při 96 VA	1,6 A	2,0 A	3,15 A

VG4-A-PSU2	230 V stř. 50/60 Hz	24 V při 96 VA	0,8 A	2,0 A	3,15 A
------------	------------------------	----------------------	-------	-------	--------

Mechanické hodnoty

Certifikace	Vyhovuje normám UL, CE, Plenum
Rozměry (v × š × h), všechny modely ²	170,0 × 216,4 × 105,0 mm
Konstrukční materiál	Odlévaný hliník
Standardní barva	Bílá (RAL9003)
Standardní povrchová úprava	Pískování a prášková barva

2. Rozměry napájecích zdrojů zahrnují kryt.

Prostředí

Provozní teplota	-60 °C až 55 °C
Vlhkost	0 % až 100 %, kondenzující
Krytí	IP66, IK 8 (IEC 62262)

Sady vláknové optiky

VGA-FIBER-AN	
Popis	Modul vícevidové vláknové optiky
Kompatibilní přijímač	Řada LTC 4629
Kompatibilita Kompatibilita	50/125 µm, 62,5/125 µm, nízkoztrátové vícevidové skleněné vlákno, určené pro minimální šířku pásma systému 20 MHz
Maximální vzdálenost	4,0 km
Optická bilance	14 dB
Konektor	Jeden konektor ST
Vlnová délka (videosignál/data)	850 nm / 1 310 nm

VG4-SFPSCKT

Popis	Sada převodníku médií pro síť Ethernet s optickými kabely. Vyžaduje modul SFP (Small Form-factor Pluggable) (prodává se samostatně).
Datové rozhraní	Ethernet
Přenosová rychlost	10/100 Mb/s Kompatibilní s normou IEEE 802.3 Plně duplexní nebo poloduplexní elektrický port Plně duplexní optický port

Kompatibilní přijímač	CNFE2MC
Instalace	Instaluje se do modulu napájení VG4-A-PA1, VG4-A-PA2, VG4-A-PSU1 nebo VG4-A-PSU2 pomocí dodaného montážního materiálu.

Moduly SFP

Popis	Vyměnitelné moduly určené pro použití s vícevidovými nebo jednovidovými optickými vlákny.
Datové rozhraní	Ethernet
Přenosová rychlost	10/100 Mb/s Kompatibilní s normou IEEE 802.3

Mechanické hodnoty

Rozměry (š × v × h)	
• SFP-2 a SFP-3	13,5 × 8,5 × 55,5 mm
• SFP-23, SFP-24, SFP-25, SFP-26	13,5 × 8,5 × 63,8 mm
Hmotnost (všechny moduly SFP)	0,23 kg

	Zadejte příkaz	Konektor	Vlnová délka (vysílání/přijem)	Max. vzdálenost
SFP-2	MMF	LC pro dvě vlákna	1 310 nm / 1 310 nm	2 km
SFP-3	SMF	LC pro dvě vlákna	1 310 nm / 1 310 nm	20 km
SFP-23	SMF	SC pro jedno vlákno	1 310 nm / 1 550 nm	60 km
SFP-24	SMF	SC pro jedno vlákno	1 550 nm / 1 310 nm	60 km
SFP-25	MMF	SC pro jedno vlákno	1 310 nm / 1 550 nm	2 km
SFP-26	MMF	SC pro jedno vlákno	1 550 nm / 1 310 nm	2 km

Kompatibilita s optickými vlákny

Kompatibilita s optickými vlákny, MMF	50/125 µm MMF. U vlákna 50/125 µm odečtete 4 dB od stanovené hodnoty optické bilance. Musí splňovat nebo překračovat standard pro vlákna ITU-T G.651.
---------------------------------------	---

Kompatibilita s optickými vlákny, SMF	8–10/125 µm SMF. Musí splňovat nebo překračovat standard pro vlákna ITU-T G.652.
Specifikace optické vzdálenosti	Uvedené vzdálenosti pro přenosy jsou omezeny optickými ztrátami vláken a jakýmkoli dalšími ztrátami způsobenými konektory, spoji a propojovacími deskami. Moduly jsou navrženy tak, aby pracovaly v celém rozsahu bilance optických ztrát, takže ke své činnosti nevyžadují minimální ztráty.

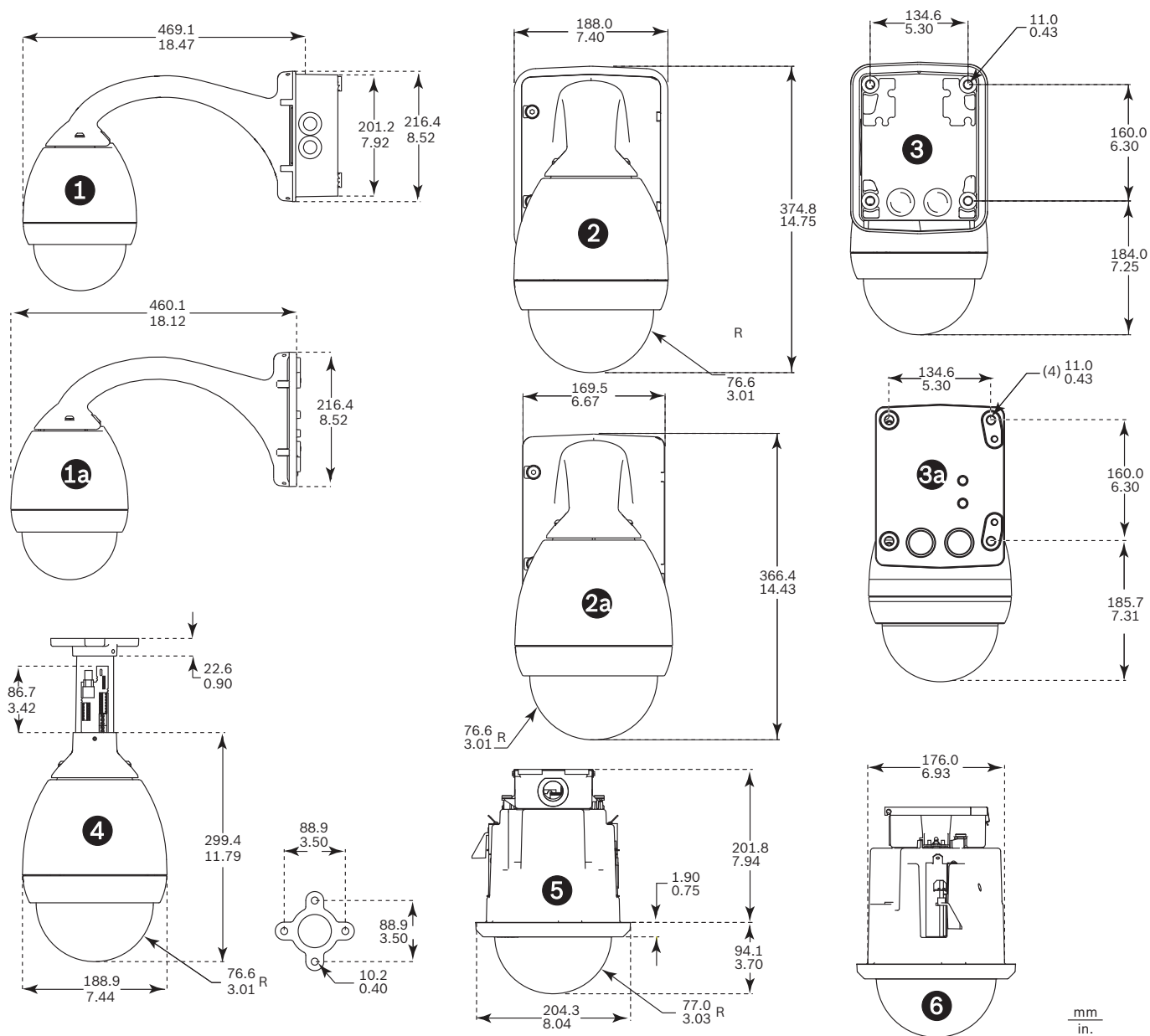
Modul vyhřívání

VG4-SHTR-XT	Modul vyhřívání pro rozšíření teplotního rozsahu umožňuje rozšířit teplotní rozsah do -60 °C, pouze pro závěsné systémy řady AUTODOME 600 pro venkovní použití
-------------	--

VGA-BUBBLE-IK10 pro závěsné kamery

Konstrukční materiál	Nylon
Velikost	ø 181.80
Vnější mechanický náraz (kód IK nebo mechanická odolnost)	IK10
Ochrana proti slunečnímu UV záření	F1

Rozměry: systémy AUTODOME pro vnitřní použití s montážními doplňky



Rozměry systémů pro vnitřní použití

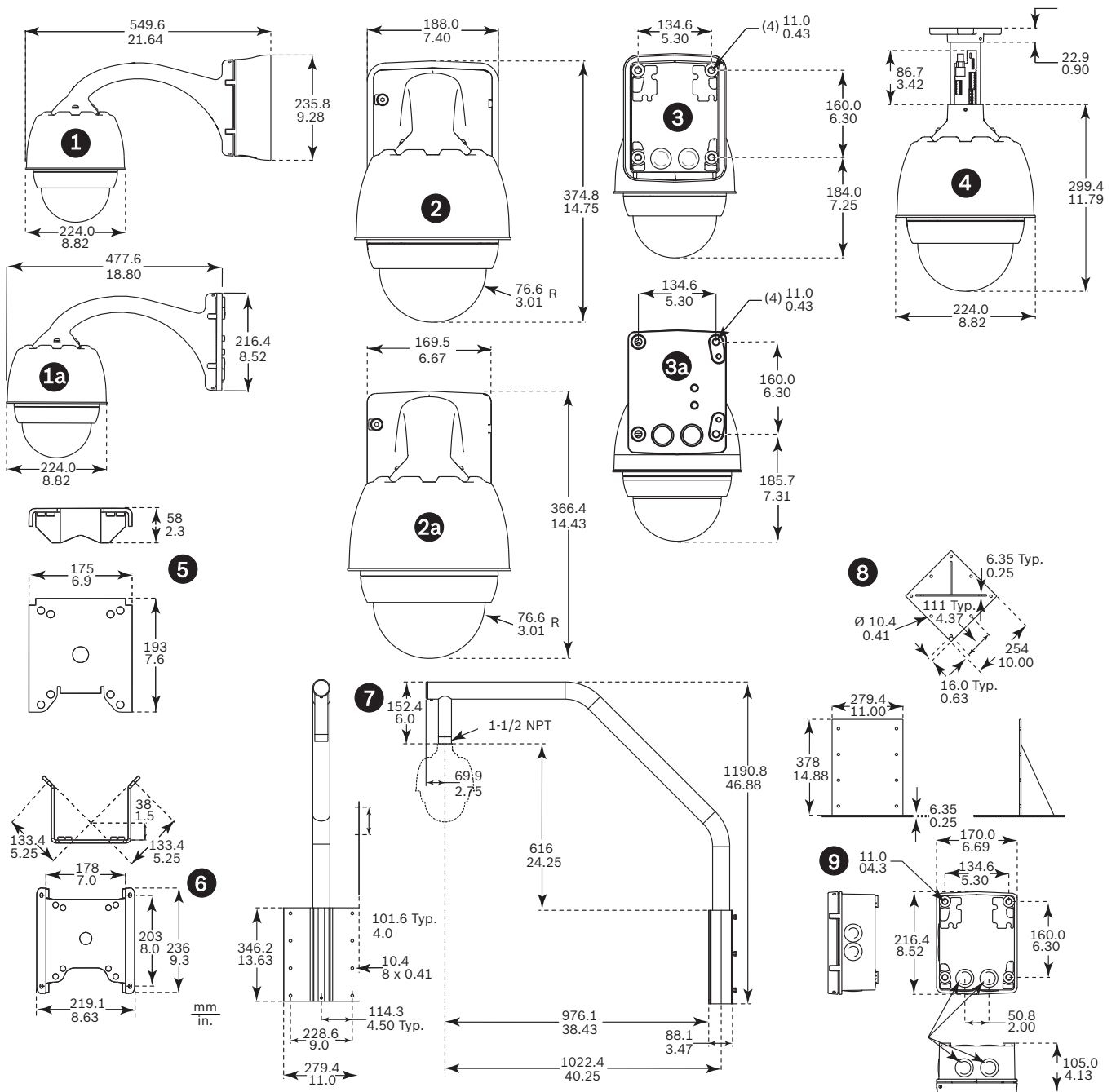
Reference Popis

1	Nástěnný držák – pohled z boku s napájecím zdrojem
1a	Nástěnný držák / držák pro montáž na sloup – pohled z boku s montážní deskou VGA-PEND-WPLATE
2	Nástěnný držák – pohled zepředu s napájecím zdrojem a okrajovým krytem
2a	Nástěnný držák – pohled zepředu s napájecím zdrojem
3	Nástěnný držák – pohled zezadu s napájecím zdrojem a okrajovým krytem
3a	Nástěnný držák – pohled zezadu s napájecím zdrojem

4	Držák pro montáž na trubku
5	Držák pro montáž do stropu – pohled zepředu
6	Držák pro montáž do stropu – pohled z boku

mm
in.

Rozměry: systémy AUTODOME pro venkovní použití s montážními doplňky a modulem napájení



Rozměry systémů pro venkovní použití

Reference Popis

- 1 Nástěnný držák – pohled z boku s napájecím zdrojem a okrajovým krytem
- 1a Nástěnný držák / držák pro montáž na sloup – pohled z boku s montážní deskou VGA-PEND-WPLATE
- 2 Nástěnný držák – pohled zepředu s napájecím zdrojem a okrajovým krytem
- 2a Nástěnný držák – pohled zepředu s napájecím zdrojem

- 3 Nástěnný držák – pohled zezadu s napájecím zdrojem a okrajovým krytem
- 3a Nástěnný držák – pohled zezadu s napájecím zdrojem
- 4 Držák pro montáž na trubku
- 5 Nástavec pro montáž na stožár (sloup)
- 6 Nástavec pro rohovou montáž
- 7 Držák pro montáž na střechu

- 8 Nástavec pro montáž na střechu
- 9 Napájecí zdroj pro držáky pro montáž na trubku a střešní držáky

Informace o objednání

VGA-PEND-ARM Závěsné rameno s kabeláží

Kompatibilní se závěsným krytem řady AutoDome
Číslo objednávky **VGA-PEND-ARM@1**

VGA-PEND-WPLATE Mont.deska pro závěs.rameno VGA-PEND-ARM

Montážní deska pro závěsné rameno VGA-PEND-ARM, kompatibilní s kamerou řady AutoDome
Číslo objednávky **VGA-PEND-WPLATE**

VGA-ROOF-MOUNT Drž.pro mont. ř.AUTODOME na střeš.parap.

Držák pro montáž na střešní parapet, bílý
Kamery VG5-6xx/7xxx vyžadují držák pro montáž na trubku VG4-A-9543 (sold separately).
Kamery NEZ-5130-/NEZ 5230 vyžadují použití NDA-ADPTR-NPTMET (sold separately)
Číslo objednávky **VGA-ROOF-MOUNT**

LTC 9230/01 Nástavec pro montáž na střechu

Příslušenství pro montáž jednotky ve vzpřímené poloze na rovný povrch pro držák pro montáž na střešní parapet VGA-ROOF-MOUNT
Číslo objednávky **LTC 9230/01**

VG4-A-9541 Nástavec pro montáž na sloup

Nástavec pro montáž závěsného ramene pro kameru AUTODOME nebo snímač obrazu DINION na sloup, určený pro sloupky s průměrem 100 až 380 mm, bílý
Číslo objednávky **VG4-A-9541**

VG4-A-9542 Nástavec pro rohovou montáž pro AUTODOME

Nástavec pro rohovou montáž závěsného ramene pro kameru AUTODOME nebo snímač obrazu DINION
Číslo objednávky **VG4-A-9542**

VG4-A-9543 Držák pro mont.na trubku AUTODOME, bílá

Držák pro montáž na trubku, bílý, pro závěsný kryt řady AutoDome
Číslo objednávky **VG4-A-9543**

VGA-IP54K-IC Sada pro strop. mont, IP54 pro AUTODOME

Sada těsnění pro držáky AutoDome pro montáž do stropu systémů řad AutoDome 100 a 600, pokud je vyžadováno krytí IP54
Číslo objednávky **VGA-IP54K-IC**

VGA-IC-SP Vyztuž. sada do zavěšených podhledů, 7"

Vyztužovací sada do zavěšených podhledů pro kamery s kopulovým krytem. Clona Ø 177 mm; maximální podporovaná hmotnost 11,3 kg
Číslo objednávky **VGA-IC-SP**

VG4-A-PA0 Závěsné rameno

Závěsné rameno s modulem napájení pro kamery řady AUTODOME bez transformátoru, bílé
Číslo objednávky **VG4-A-PA0@1**

VG4-A-PA1 Závěsné rameno s transformátorem 120 V AC

Závěsné rameno s modulem napájení pro kamery řady AUTODOME s transformátorem 120 V stř., bílé
Číslo objednávky **VG4-A-PA1**

VG4-A-PA2 Závěsné rameno s transformátorem 230 V AC

Držák se závěsným ramenem a boxem pro napájecí zdroj určený kamerám řady AUTODOME s 230V AC transformátorem, bílý
Číslo objednávky **VG4-A-PA2@1**

VG4-A-PSU0 Napájecí zdroj, 24V stř.

Napájení, vstup 24 V stř., pro PTZ kamery v řadě AUTODOME. Bílá, hliníkový kryt s pláštěm, krytí IP66 a IK 08, výkon 100 W. Volitelný okrajový kryt (prodává se samostatně).
Číslo objednávky **VG4-A-PSU0**

VG4-A-PSU1 Napájecí zdroj 120 V AC

Napájení s transformátorem, vstup 120 V stř., určeno pro kamery PTZ řad AUTODOME nebo MIC7000. Bílá, hliníkový kryt s pláštěm, krytí IP66 a IK 08, výkon 100 W. Volitelný okrajový kryt (prodává se samostatně).
Číslo objednávky **VG4-A-PSU1@2**

VG4-A-PSU2 Napájecí zdroj 230 V AC

Napájení s transformátorem, vstup 230 V stř., určeno pro kamery PTZ řad AUTODOME nebo MIC7000. Bílá, hliníkový kryt s pláštěm, krytí IP66 a IK 08, výkon 100 W. Volitelný okrajový kryt (prodává se samostatně).
Číslo objednávky **VG4-A-PSU2**

VGA-SBOX-COVER Kryt pro moduly napájení AutoDome

Číslo objednávky **VGA-SBOX-COVER**

VG4-A-TSKIRT Okrajový kryt pro modul napáj. AUTODOME

Okrajový kryt pro následující moduly napájení řady AutoDome:
VG4-A-PSU0, VG4-A-PSU1 a VG4-A-PSU2
Číslo objednávky **VG4-A-TSKIRT**

VGA-FIBER-AN Sada vlákn.optiky, vícevid., AUTODOME

Sada analogového vysílače videosignálu a přijímače dat s vícevidovou vláknovou optikou
Číslo objednávky **VGA-FIBER-AN**

VG4-SHTR-XT Modul vyhřívání

Modul vyhřívání pro rozšíření teplotního rozsahu umožňuje rozšířit teplotní rozsah do -60 °C, pouze pro závěsné systémy řady AUTODOME 100 a 600 pro venkovní použití
Číslo objednávky **VG4-SHTR-XT@1**

VGA-BUBBLE-CCLR Kopule, do stropů, čirá, odolná

Nárazuvzdorná kopule z polykarbonátu

Číslo objednávky **VGA-BUBBLE-CCLR**

VGA-BUBBLE-CCLA Kopule, do stropů, čirá

Mírně nárazuvzdorná akrylová kopule

Číslo objednávky **VGA-BUBBLE-CCLA**

VGA-BUBBLE-CTIR Kopule, do stropů, tónovaná, odolná

Nárazuvzdorná kopule z polykarbonátu

Číslo objednávky **VGA-BUBBLE-CTIR**

VGA-BUBBLE-CTIA Kopule, do stropů, tónovaná

Mírně nárazuvzdorná akrylová kopule

Číslo objednávky **VGA-BUBBLE-CTIA**

VGA-BUBBLE-PCLR Kopule, závěsná, čirá, odolná

Nárazuvzdorná kopule z polykarbonátu

Číslo objednávky **VGA-BUBBLE-PCLR**

VGA-BUBBLE-PCLA Kopule, závěsná, čirá

Mírně nárazuvzdorná akrylová kopule

Číslo objednávky **VGA-BUBBLE-PCLA**

VGA-BUBBLE-PTIR Kopule, závěsná, tónovaná, odolná

Nárazuvzdorná kopule z polykarbonátu

Číslo objednávky **VGA-BUBBLE-PTIR**

VGA-BUBBLE-PTIA Kopule, závěsná, tónovaná

Mírně nárazuvzdorná akrylová kopule

Číslo objednávky **VGA-BUBBLE-PTIA**

VGA-BUBLRG-CCLA Kopule, do stropů, velká, čirá

Číslo objednávky **VGA-BUBLRG-CCLA**

VGA-BUBLRG-CTIA Kopule, do stropů, velká, tónovaná

Číslo objednávky **VGA-BUBLRG-CTIA**

VGA-BUBHD-CCLA Kopule, do stropů, čirá

Číslo objednávky **VGA-BUBHD-CCLA**

VGA-BUBHD-CTIA Kopule, do stropů, tónovaná

Číslo objednávky **VGA-BUBHD-CTIA**

VGA-BUBBLE-IK10 Kopule, závěsná, stupeň krytí IK10

Kopule se stupněm krytí IK10 pro použití s kamerami AUTODOME 7000 HD v zavěšených krytech

Číslo objednávky **VGA-BUBBLE-IK10**

Zastoupeno společností:

Europe, Middle East, Africa:

Bosch Security Systems B.V.
P.O. Box 80002
5600 JB Eindhoven, The Netherlands
Phone: + 31 40 2577 284
emea.securitysystems@bosch.com
emea.boschsecurity.com

Germany:

Bosch Sicherheitssysteme GmbH
Robert-Bosch-Ring 5
85630 Grasbrunn
Germany
www.boschsecurity.com