

# Suportes e acessórios da Série AUTODOME

www.boschsecurity.com.br



**BOSCH**

Tecnologia para a vida



- ▶ Caixas de fonte de alimentação de 24 VCA, 120 VCA e 230 VCA
- ▶ Montagem pendente em parede, em esquina, em haste, em telhado e em tubo
- ▶ Kits de apoio para montagem encastrada no teto para tetos suspensos e para certificação IP54
- ▶ Unidades de comunicação de fibra ótica IP e analógicas
- ▶ Globos em policarbonato robusto, em nylon classificados como IK10 e em acrílico de alta resolução

As câmaras da Série AUTODOME representam a tecnologia mais avançada em videovigilância. As câmaras são enviadas já completamente montadas numa caixa para encastrar no teto ou numa caixa pendente.

A Bosch oferece uma vasta gama de suportes, caixas de fonte de alimentação e acessórios para que possa adaptar a sua instalação a inúmeras aplicações e ambientes. Estes itens são vendidos em separado para que possa comprar apenas aquilo de que necessita: poupa dinheiro e simplifica a compra.

## Visão geral do sistema

### Opções de montagem e kits de apoio

A Bosch oferece uma série de opções de montagem e de kits de apoio para adaptar a instalação da sua AUTODOME a vários ambientes.

### Suportes para montagem pendente

As caixas pendentes AUTODOME para interior/exterior podem ser ligadas a um suporte para montagem em haste, em telhado ou em tubo. Estão disponíveis suportes de montagem em braço pendente com uma caixa de fonte de alimentação ligada ou como haste separada com cablagem ligada. Todos os suportes de

montagem em braço pendente e podem ser ligados a um adaptador de esquina ou poste (poste), aumentando assim as opções de instalação. Para além dos suportes de montagem em haste, a Bosch oferece ainda suportes de montagem em tubo e em parapeito do telhado. O suporte de montagem em tubo permite ligar uma caixa pendente AUTODOME a um tubo DN 25 (NPS 1-1/2 pol.) (fornecido pelo utilizador). O suporte de montagem em parapeito do telhado é um poste em alumínio que fixa uma AUTODOME pendente a um telhado. Além disso, estão disponíveis acessórios para fixar o suporte para parapeito do telhado a uma placa plana.

### Kits de apoio para montagem encastrada no teto

As caixas AUTODOME para montagem encastrada no teto não necessitam de acessórios adicionais para montagem em tetos em pladur, mas estão disponíveis kits de apoio para necessidades de instalação específicas.

Para tetos falsos ou suspensos, a Bosch oferece um kit que fornece o apoio necessário para fixar a caixa para montagem encastrada no teto a uma placa do teto. A Bosch oferece ainda um kit que fornece proteção contra entrada com certificação IP54 para instalação com montagem encastrada no teto para série 100/600,

enquanto a AUTODOME 7000 para encastrar no teto está em conformidade com a certificação IP54 e não necessita de aquisições adicionais.

#### Fontes de alimentação

A Bosch oferece uma variedade de caixas de fonte de alimentação autônomas, disponíveis sem transformador (para entradas de alimentação de 24 VCA) e com um transformador de 120 VCA ou de 230 VCA. Cada caixa de fonte de alimentação oferece uma saída de 100 W e a estrutura das caixas tem classificação NEMA.

Estão também disponíveis: uma saia envolvente para melhorar a estética da caixa de fonte de alimentação e uma tampa de substituição para a caixa de fonte de alimentação.

#### Kits de fibra óptica

O VGA-FIBER-AN (multimodo) é um kit de conversão analógico de fibra ótica para utilização com câmaras AutoDome Séries 100 e 600. Este é um módulo transmissor de vídeo/recetor de dados concebido para ser montado diretamente numa caixa de fonte de alimentação da AutoDome.

O VG4-SFPCKT é um módulo conversor de multimédia exclusivo para utilização com equipamento AUTODOME Série 7000. Este conversor de multimédia foi concebido para aceitar uma ampla gama de módulos conectáveis de fator de formato pequeno (SFP) de 10/100 Mbps para utilização com fibra ótica de modo simples ou multimodo com conectores LC ou SC. O conversor de multimédia, em conjunto com o módulo SFP, pode ser diretamente instalado pelo utilizador na caixa de alimentação da AutoDome para assim fornecer uma solução de fibra ótica integrada.

#### Globos

A Bosch oferece uma gama de globos para caixas pendentes e para encastrar no teto.

Os globos de substituição AUTODOME são feitos de policarbonato ou acrílico. (O globo com classificação IK10 é feito de nylon). Os globos em policarbonato robusto garantem uma alta resistência ao impacto e a sua nitidez visual é comparável à do vidro e do acrílico, apesar de terem uma superfície muito mais suave. Os globos em acrílico oferecem uma maior nitidez de imagem para imagens de alta resolução, mas são de baixo impacto. Os globos com classificação IK10 oferecem resistência ao impacto e janela de imagens de qualidade HD.

Os globos transparentes oferecem o máximo de sensibilidade ao permitir uma grande passagem de luz. Os globos escurecidos são discretos, na medida em que é muito difícil ver para onde a câmara está virada a partir do exterior.

Os globos AUTODOME em policarbonato robusto e com classificação IK10 protegem a sua câmara contra atos de vandalismo. Concebido para satisfazer padrões de impacto elevados sem comprometer a

clareza ótica, os globos robustos podem suportar impactos equivalentes a uma massa de 4,5 kg quando deixados cair de uma altura de 3 m.

#### Notas de instalação/configuração

As câmaras da Série AUTODOME estão disponíveis como unidades completamente montadas para aplicações encastradas no teto ou pendentes. Estas unidades são embaladas sem acessórios ou material de montagem para que possa escolher apenas as peças necessárias para a sua aplicação e ambiente.

#### Suportes para montagem pendente

As caixas pendentes devem ser montadas numa haste ou num tubo utilizando uma das opções abaixo. Estão ainda disponíveis vários acessórios de montagem para alargar estas opções de montagem a uma vasta gama de aplicações.

|                |  |
|----------------|--|
| VGA-PEND-ARM   | Suporte para montagem em haste com cablagem, sem caixa de fonte de alimentação         |
| VG4-A-9543     | Suporte para montagem em tubo para um tubo DN 25 (NPS 1-1/2 pol.)                      |
| VGA-ROOF-MOUNT | Montagem no telhado apenas com parapeito (necessita da compra adicional da VG4-A-9543) |

#### Acessórios para montagem pendente

| Acessório       | Descrição                                      | Para utilização com |
|-----------------|--|---------------------|
| VGA-PEND-WPLATE | Placa de montagem                              | VGA-PEND-ARM        |
| VG4-A-9541      | Adaptador de montagem em poste (postalete)     |                     |
| VG4-A-9542      | Adaptador para conjunto de montagem em esquina |                     |
| LTC 9230/01     | Adaptador para montagem em placa plana         | VGA-ROOF-MOUNT      |

#### Kits de apoio para montagem encastrada no teto

As caixas para encastrar no teto estão prontas para serem montadas em tetos em pladur assim que saem da caixa, mas a Bosch oferece vários kits para fixar uma caixa para encastrar a um teto falso ou suspenso. Estão ainda disponíveis kits para adicionar proteção ambiental IP54 a estas caixas.

| Kit de apoio | Descrição                              | Para utilização com  |
|--------------|--|--|
| VGA-IC-SP    | Suporte para tetos falsos ou suspensos | Modelos AUTODOME série 100/600/7000 para encastrar no teto   |
| VGA-IP54K-IC | Kit de juntas para certificação IP54   | Modelos AUTODOME série 100/600<br>VG5-161-CT0<br>VG5-162-CT0<br>VG5-163-CT0<br>VG5-164-CT0<br>VG5-613-CCS<br>VG5-613-CTS |

### Caixas de fonte de alimentação

A Bosch oferece caixas de fonte de alimentação para todas as opções de montagem e acessórios para fontes de alimentação de forma a melhorar a estética das caixas.

| Fonte de alimentação | Descrição   |
|----------------------|---|
| VG4-A-PA0            | Branco pendente + Caixa de alimentação sem transformador (24 VCA)   |
| VG4-A-PA1            | Branco pendente + Caixa de alimentação com transformador de 120 VCA |
| VG4-A-PA2            | Branco pendente + Caixa de alimentação com transformador de 230 VCA |

| Fonte de alimentação | Descrição                                    | Para utilização com                          |
|----------------------|--|--|
| VG4-A-PSU0           | Sem transformador (entrada de 24 VCA), 100 W | VGA-PEND-ARM<br>VG4-A-9543<br>VGA-ROOF-MOUNT |
| VG4-A-PSU1           | Transformador de 120 VCA, 100 W              |  |
| VG4-A-PSU2           | Transformador de 230 VCA, 100 W              |  |

### Acessórios da caixa de fonte de alimentação

| Acessório    | Descrição       | Para utilização com                    |
|--------------|-----------------|--|
| VG4-A-TSKIRT | Saia envolvente | VG4-A-PSU0<br>VG4-A-PSU1<br>VG4-A-PSU2 |

### Kits de fibra óptica

Os kits de fibra óptica aumentam o alcance da câmera AUTODOME, para receber comandos e transmitir vídeo e dados. Ambos os kits de fibra óptica foram

concebidos para serem colocados no interior da fonte de alimentação de uma AUTODOME, com todas as ligações necessárias.

| Kit          | Descrição                                | Para utilização com    |
|--------------|--|------------------------|
| VGA-FIBER-AN | Kit analógico de fibra ótica multimodo   | AUTODOME série 100/600 |
| VG4-SFPCKT   | Kit conversor de multimídia via Ethernet | AUTODOME Série 7000    |

### Globos para câmaras encastradas no teto

#### Globos para câmaras já existentes das séries "VG4", "VG5-1xx", "VG5-6xx"

| Descrição                                  | Número de peça do globo |
|--|-------------------------|
| Acrílico de alta resolução transparente    | VGA-BUBBLE-CCLA         |
| Acrílico de alta resolução escurecido      | VGA-BUBBLE-CTIA         |
| Polycarbonato robusto transparente         | VGA-BUBBLE-CCLR         |
| Polycarbonato robusto escurecido           | VGA-BUBBLE-CTIR         |
| Acrílico de alta resolução HD transparente | VGA-BUBHD-CCLA          |
| Acrílico de alta resolução HD escurecido   | VGA-BUBHD-CTIA          |

\* com aros de globo em polycarbonato

#### Globos para câmaras já existentes da séries "VG5-7xx"

| Descrição                                       | Número de peça do globo |
|---|-------------------------|
| Polycarbonato robusto transparente              | VGA-BUBBLE-CCLR         |
| Polycarbonato robusto escurecido                | VGA-BUBBLE-CTIR         |
| Acrílico de alta resolução transparente, grande | VGA-BUBLRG-CCLA         |
| Acrílico de alta resolução escurecido, grande   | VGA-BUBLRG-CTIA         |

\*\* com aros de globo em polycarbonato grandes

#### Globos para câmaras atuais da série AUTODOME IP 7000\*

| Descrição                               | Número de peça do globo      |
|---|------------------------------|
| Acrílico de alta resolução transparente | VGA-BUBBLE-CCLA <sup>1</sup> |
| Acrílico de alta resolução escurecido   | VGA-BUBBLE-CTIA <sup>2</sup> |
| Polycarbonato robusto transparente      | VGA-BUBBLE-CCLR              |
| Polycarbonato robusto escurecido        | VGA-BUBBLE-CTIR              |

|  |                |
|--|----------------|
| Acrílico de alta resolução HD transparente | VGA-BUBHD-CCLA |
| Acrílico de alta resolução HD escurecido   | VGA-BUBHD-CTIA |

\* com as versões atuais de aros de globo em policarbonato

<sup>1</sup> Incluído com modelos de câmara PAL.

<sup>2</sup> Incluído com modelos de câmara NTSC.

#### Globos para câmaras atuais da série AUTODOME HD 7000\*\*

| Descrição                                  | Número de peça do globo     |
|--|-----------------------------|
| Acrílico de alta resolução HD transparente | VGA-BUBHD-CCLA              |
| Acrílico de alta resolução HD escurecido   | VGA-BUBHD-CTIA <sup>3</sup> |

\*\* com aros acrílicos

<sup>3</sup> Incluído com câmara.

#### Globos para câmaras pendentes

| Descrição   | Número de peça do globo |
|---|-------------------------|
| Acrílico de alta resolução transparente           | VGA-BUBBLE-PCLA         |
| Acrílico de alta resolução escurecido             | VGA-BUBBLE-PTIA         |
| Policarbonato robusto transparente                | VGA-BUBBLE-PCLR         |
| Policarbonato robusto escurecido                  | VGA-BUBBLE-PTIR         |
| Nylon robusto transparente com classificação IK10 | VGA-BUBBLE-IK10         |

#### Aros envolventes

A tabela seguinte descreve os aros envolventes para cada globo.

| Descrição                               | Número de peça do globo | Informações do aro envolvente  |
|---|-------------------------|--|
| Acrílico de alta resolução transparente | VGA-BUBBLE-CCLA         | Inclui aros pequenos. (Os globos vêm montados com um aro branco; caso pretenda um aro preto, tem de trocar o aro).                       |
| Acrílico de alta resolução escurecido   | VGA-BUBBLE-CTIA         | Ajustável a qualquer caixa pequena de encastrar no teto.   |
| Policarbonato robusto transparente      | VGA-BUBBLE-CCLR         | Apenas globo. Se tem um globo escurecido, mas quer utilizar um transparente, tem de reutilizar o aro fornecido com o globo escurecido.   |
| Policarbonato robusto escurecido        | VGA-BUBBLE-CTIR         | Apenas globo. Se tem um globo transparente, mas quer utilizar um escurecido, tem de reutilizar o aro fornecido com o globo transparente. |

| Descrição                                  | Número de peça do globo | Informações do aro envolvente  |
|--|-------------------------|--|
| Acrílico de alta resolução transparente    | VGA-BUBLRG-CCLA         | Inclui aros grandes. Necessário apenas para modelos de AUTODOME 700 (VG5 - 7xx-).        |
| Acrílico de alta resolução escurecido      | VGA-BUBLRG-CTIA         | Ajustável a caixas grandes de encastrar o teto.  |
| Acrílico de alta resolução HD transparente | VGA-BUBHD-CCLA          | Inclui aros pequenos. O aro interno faz parte do globo e não pode ser separado do mesmo. |
| Acrílico de alta resolução HD escurecido   | VGA-BUBHD-CTIA          |  |

#### Especificações técnicas

##### Suportes para montagem pendente

###### Dimensões

###### Suportes de montagem pendente para interior<sup>1</sup> (L x A x P)

VGA-PEND-ARM 169,5 x 366,4 x 460,1 mm

###### Suportes de montagem pendente para exterior<sup>1</sup> (L x A x P)

VGA-PEND-ARM 224,0 x 366,4 x 477,6 mm

##### Acessórios para montagem pendente

|                         |                          |
|-------------------------|--------------------------|
| VGA-PEND-WPLATE (L x A) | 169,5 x 216,4 mm         |
| VG4-A-9541 (L x A x P)  | 175,0 x 183,0 x 58,9 mm  |
| VG4-A-9542 (L x A x P)  | 219,1 x 236,0 x 216,4 mm |
| VGA-ROOF-MOUNT (L x A)  | 1022,4 x 1190,8 mm       |
| LTC 9230/01 (L x A)     | 254,0 x 254,0 mm         |

1. As dimensões incluem o suporte e as caixas pendentes ligadas.

O VGA-ROOF-MOUNT tem roscas macho cónicas NPT de 1,5 pol.

##### Fontes de alimentação

| Modelo | Entrada | Valor nominal da saída | Fusíveis de entrada | Fusíveis de saída |           |
|--------|---------|------------------------|---------------------|-------------------|-----------|
|        |         |                        |                     | Câmara            | Aquecedor |
|        |         |                        |                     |                   |           |

|                 |                      |                 |       |       |        |
|-----------------|----------------------|-----------------|-------|-------|--------|
| VG4-A-<br>-PSU0 | 24 VCA,<br>50/60 Hz  | 24 V @<br>96 VA | 5,0 A | 2,0 A | 3,15 A |
| VG4-A-<br>-PSU1 | 120 VCA,<br>50/60 Hz | 24 V @<br>96 VA | 1,6 A | 2,0 A | 3,15 A |
| VG4-A-<br>-PSU2 | 230 VCA,<br>50/60 Hz | 24 V @<br>96 VA | 0,8 A | 2,0 A | 3,15 A |

### Especificações mecânicas

|   |  |
|---|--|
| Certificações   | Classificação UL, CE, Plenum           |
| Dimensões (L x A x P),<br>todos os modelos <sup>2</sup> | 170,0 x 216,4 x 105,0 mm               |
| Material de construção                                  | Alumínio fundido                       |
| Cor padrão  | Branco (RAL9003)                       |
| Acabamento padrão                                       | Revestimento a pó, acabamento em areia |

2. As dimensões das fontes de alimentação incluem a tampa.

### Especificações ambientais

|                              |                            |
|------------------------------|----------------------------|
| Temperatura de funcionamento | -60 °C a 55 °C             |
| Humidade                     | 0% a 100%, com condensação |
| Proteção ambiental           | IP66, IK 8 (CEI 62262)     |

### Kits de fibra óptica

|                                      |   |
|--------------------------------------|---|
| <b>VG4-FIBER-AN</b>                  |   |
| Descrição                            | Módulo de fibra ótica multimodo   |
| Recetor compatível                   | Série LTC 4629  |
| Fibra ótica<br>Compatibilidade       | Fibra de vidro multimodo com baixos níveis de perda de 50/125 µm, 62,5/125 µm, classificada para uma largura de banda mínima do sistema de 20 MHz |
| Distância máx.                       | 4,0 km (2,5 milhas)   |
| Limite de perda ótica                | 14 dB   |
| Conector                             | Um (1) conector ST  |
| Comprimento de onda<br>(vídeo/dados) | 850 nm/1310 nm  |

### VG4-SFPSCKT

|                    |   |
|--------------------|---|
| Descrição          | Kit conversor de multimédia de fibra ótica via Ethernet. Requer um módulo conectável de fator de formato pequeno (SFP) (vendido à parte). |
| Interface de dados | Ethernet  |

|                         |  |
|-------------------------|--|
| Taxa de dados           | 10/100 Mbps<br>Em conformidade com IEEE 802.3<br>Porta elétrica full duplex ou half duplex<br>Porta ótica full duplex  |
| Recetor compatível      | CNFE2MC/IN   |
| Instalação              | Instalado dentro de uma caixa de fonte de alimentação VG4-A-PA1, VG4-A-PA2, VG4-A-PSU1 ou VG4-A-PSU2, ou numa fonte de alimentação MIC IP com material de montagem incluído.<br>Nota: a cablagem da VG4-SFPSCKT deve ser encaminhada através da abertura correta da canalização elétrica na caixa da fonte de alimentação. Consulte o guia de instalação que acompanha o módulo. |
| Temperatura de operação | -40 °C a +50 °C<br>(-40 °F a +122 °F)  |

### Módulos SFP

|                    |   |
|--------------------|---|
| Descrição          | Módulos substituíveis disponíveis para utilização com fibra ótica MMF ou SMF. |
| Interface de dados | Ethernet  |
| Taxa de dados      | 10/100 Mbps<br>Em conformidade com a norma IEEE 802.3                         |

### Especificações mecânicas

|                                  |                      |
|----------------------------------|----------------------|
| Dimensões (L x A x P)            |                      |
| • SFP-2 e SFP-3                  | 13,5 x 8,5 x 55,5 mm |
| • SFP-23, SFP-24, SFP-25, SFP-26 | 13,5 x 8,5 x 63,8 mm |
| Peso (todos os módulos SFP)      | 0,23 kg              |

|        | Tipo | Conector   | Comprimento de onda (transmissão/receção) | Distância máx.         |
|--------|------|------------|---|------------------------|
| SFP-2  | MMF  | LC duplex  | 1310 nm/<br>1310 nm                       | 2 km<br>(1,2 milhas)   |
| SFP-3  | SMF  | LC duplex  | 1310 nm/<br>1310 nm                       | 20 km<br>(12,4 milhas) |
| SFP-25 | MMF  | SC simples | 1310 nm/<br>1550 nm                       | 2 km<br>(1,2 milhas)   |
| SFP-26 | MMF  | SC simples | 1550 nm/<br>1310 nm                       | 2 km<br>(1,2 milhas)   |

### Compatibilidade com fibra

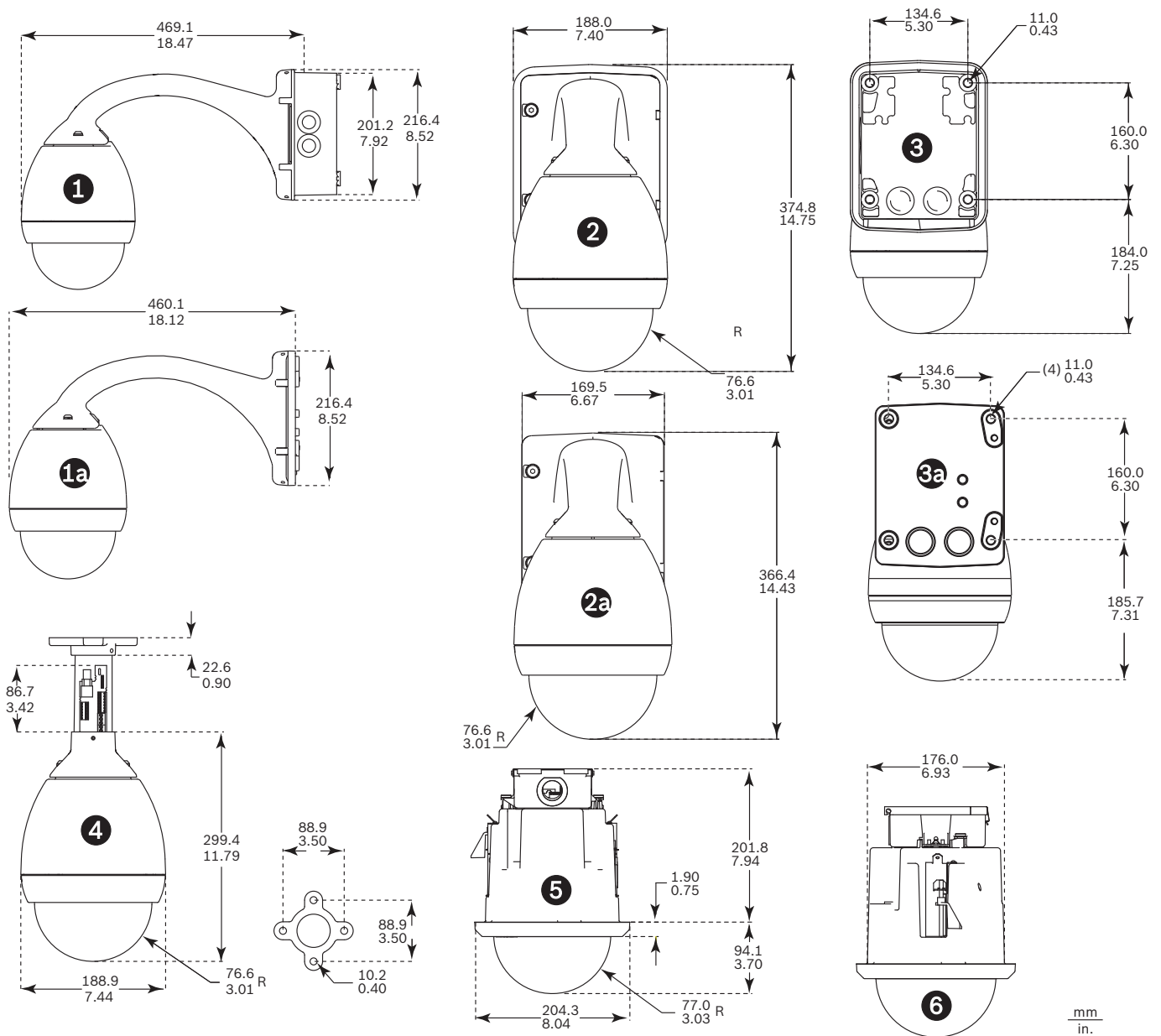
|                                      |  |
|--------------------------------------|--|
| Compatibilidade com fibra ótica, MMF | MMF de 50/125 µm. Para a fibra de 50/125 µm, subtraia 4 dB ao valor máximo de perda ótica especificado. Tem de cumprir ou exceder a norma sobre fibra ITU-T G.651.   |
| Compatibilidade com fibra ótica, SMF | SMF de 8-10/125 µm. Tem de cumprir ou exceder a norma sobre fibra ITU-T G.652.   |
| Especificações de distância ótica    | As distâncias de transmissão especificadas estão limitadas à perda ótica da fibra e a qualquer perda adicional introduzida pelos conectores, uniões e painéis de correção. Os módulos foram concebidos para funcionar ao |

longo de todo o intervalo de perda ótica, pelo que não requerem uma perda mínima para funcionar.

**VGA-BUBBLE-IK10 para câmaras pendentes**

|  |          |
|--|----------|
| Material de construção   | Nylon    |
| Dimensão   | ∅ 181.80 |
| Impacto mecânico externo (código IK ou classificação de impacto) | IK10     |
| Classificação UV da luz solar                                    | F1       |

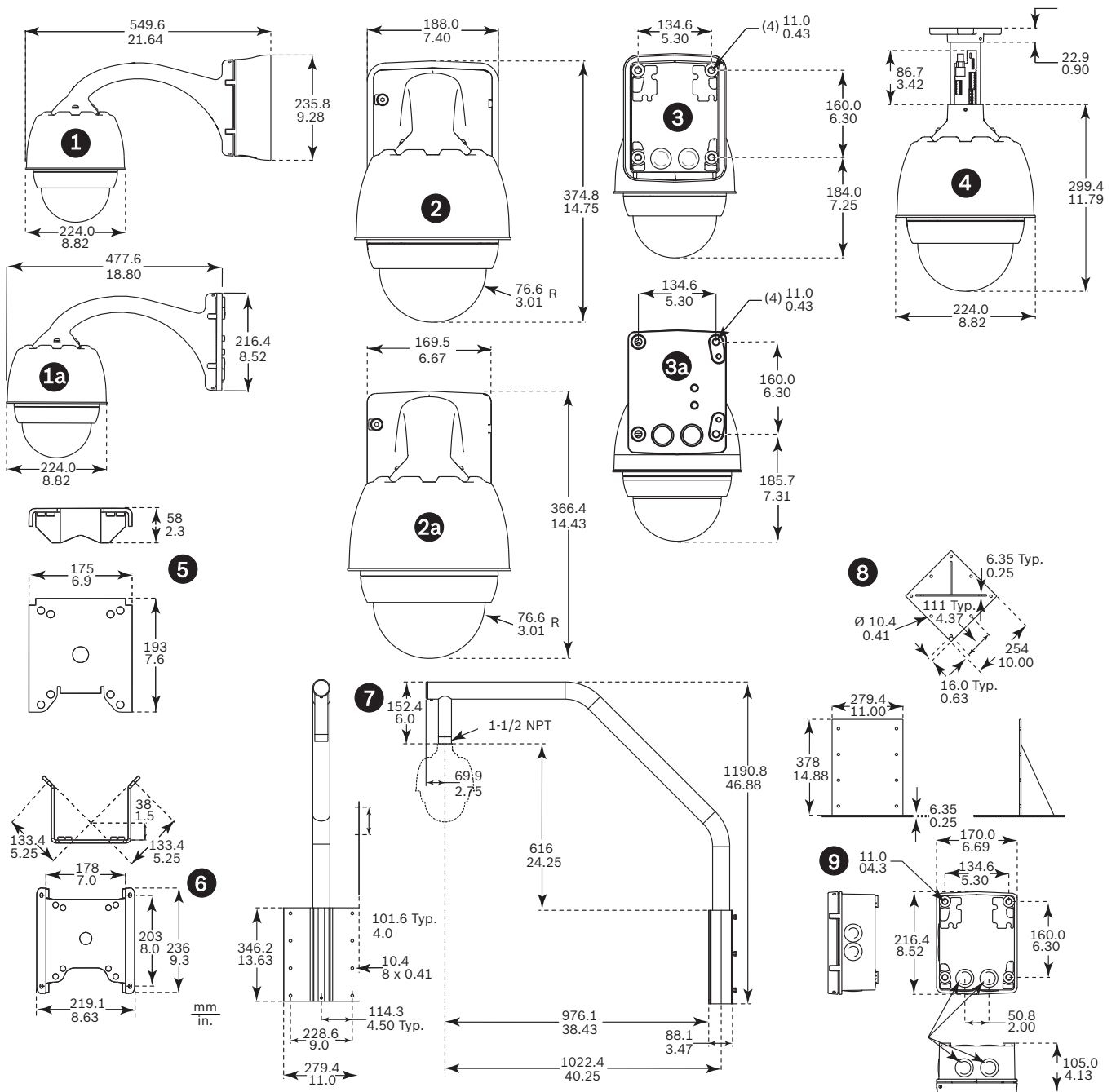
**Dimensões: AUTODOME para interior com opções de montagem**



Dimensões do sistema para interior

| <b>Referência</b> | <b>Descrição</b>  |    |   |
|-------------------|---|----|---|
|                   |   | 3  | Suporte para montagem em parede – Traseira com fonte de alimentação e saia envolvente |
| 1                 | Suporte para montagem em parede – Lado com fonte de alimentação                     | 3a | Suporte para montagem em parede – Traseira com fonte de alimentação                   |
| 1a                | Suporte para montagem em parede/haste – Lado com VGA-PEND-WPLATE                    | 4  | Suporte para montagem em tubo   |
| 2                 | Suporte para montagem em parede – Frente com fonte de alimentação e saia envolvente | 5  | Suporte para montagem encastrada no teto – Frente                                     |
| 2a                | Suporte para montagem em parede – Frente com fonte de alimentação                   | 6  | Suporte para montagem encastrada no teto – Lado                                       |

**Dimensões: AUTODOME para exterior com opções de montagem e caixa de fonte de alimentação**



*Dimensões do sistema para exterior*

| Referência | Descrição   |    |   |
|------------|---|----|---|
| a          |   | 2a | Suporte para montagem em parede – Frente com fonte de alimentação                     |
| 1          | Suporte para montagem em parede – Lado com fonte de alimentação e saia envolvente   | 3  | Suporte para montagem em parede – Traseira com fonte de alimentação e saia envolvente |
| 1a         | Suporte para montagem em parede/haste – Lado com VGA-PEND-WPLATE                    | 3a | Suporte para montagem em parede – Traseira com fonte de alimentação                   |
| 2          | Suporte para montagem em parede – Frente com fonte de alimentação e saia envolvente | 4  | Suporte para montagem em tubo   |
|            |   | 5  | Adaptador de montagem em poste (postalete)  |



|   |   |
|---|---|
| 6 | Adaptador para conjunto de montagem em esquina                      |
| 7 | Suporte para montagem em telhado                                    |
| 8 | Adaptador do suporte para montagem em telhado                       |
| 9 | Fonte de alimentação para suportes de montagem em tubo e em telhado |

### Informações sobre pedidos

#### **VGA-PEND-ARM Haste pendente com fiação, para AUTODOME**

Compatível com caixas pendentes da Série AutoDome  
Número do pedido **VGA-PEND-ARM@1**

#### **VGA-PEND-WPLATE Placa de montagem para VGA-PEND-ARM**

Placa de montagem para VGA-PEND-ARM, compatível com câmaras da Série AutoDome  
Número do pedido **VGA-PEND-WPLATE**

#### **VGA-ROOF-MOUNT Mont. parapeito telh. p/ série AUTODOME**

Suporte para parapeito do telhado, branco  
As câmaras VG5-6xx/7xxx necessitam de uma montagem em tubo VG4-A-9543 (vendido separadamente).

As câmaras NEZ-5130/NEZ-5230 necessitam de NDA-ADPTR-NPTMET (vendido separadamente)  
Número do pedido **VGA-ROOF-MOUNT**

#### **LTC 9230/01 Adaptador para montagem no telhado**

Adaptador do suporte para montagem no telhado plano para montar uma unidade na posição vertical em uma superfície plana.

Número do pedido **LTC 9230/01**

#### **VG4-A-9541 Adaptador para montagem em poste**

Adaptador de montagem em poste para uma haste pendente AutoDome ou uma câmara DINION, concebido para postes com um diâmetro de 100-380 mm, branco

Número do pedido **VG4-A-9541**

#### **VG4-A-9542 Adaptador montagem em canto p/ AUTODOME**

Adaptador para montagem em esquina para uma haste pendente AutoDome ou uma câmara DINION

Número do pedido **VG4-A-9542**

#### **VG4-A-9543 Montagem em tubo para AUTODOME, branco**

Suporte para montagem em tubo, branco, para caixa pendente da Série AutoDome

Número do pedido **VG4-A-9543**

#### **VGA-IP54K-IC Kit IP54 no teto para AUTODOME**

Kit de juntas para suportes de montagem encastrada no teto de câmaras AutoDome Séries 100 e 600, necessário para cumprir a classificação ambiental IP54.

Número do pedido **VGA-IP54K-IC**

#### **VGA-IC-SP Kit de suporte de teto suspenso, 7"**

Kit de suporte de teto suspenso para câmaras dome. Abertura de 177 mm (7 pol) de diâmetro. Peso máximo suportado de 11,3 kg (25 lb).

Número do pedido **VGA-IC-SP**

#### **VG4-A-PA0 Haste pend, cx energia, 24VCA, AUTODOME**

Suporte de montagem em braço pendente com caixa da fonte de alimentação para uma câmara da Série AutoDome, sem transformador, branco

Número do pedido **VG4-A-PA0@1**

#### **VG4-A-PA1 Haste pend, cx energia, 120VCA, AUTODOME**

Suporte de montagem em braço pendente com caixa de fonte de alimentação para uma câmara da Série AutoDome com transformador de 120 VCA, branco

Número do pedido **VG4-A-PA1**

#### **VG4-A-PA2 Haste pend, cx energia, 230VCA, AUTODOME**

Suporte de montagem em braço pendente com caixa de fonte de alimentação para uma câmara da Série AutoDome com transformador de 230 VCA, branco

Número do pedido **VG4-A-PA2@1**

#### **VG4-A-PSU0 Fonte de alimentação, 24VCA**

Fonte de alimentação, entrada de 24 VCA, para uma câmara PTZ da Série AutoDome. Branco, caixa de alumínio com tampa, classificação IP66 e IK 08, saída de 100 W. Saia envolvente opcional (vendida em separado).

Número do pedido **VG4-A-PSU0**

#### **VG4-A-PSU1 PSU, 120VCA, para AUTODOME, MIC7000**

Fonte de alimentação, 120 VCA de entrada, 24 VCA de saída a 96 VA.

Adequada para alimentar as câmaras AutoDome, MIC IP 7000 e MIC IP fusion 9000i. Caixa em alumínio branca com tampa. IP66 - proteção contra infiltração. IK10 - proteção contra impacto.

Número do pedido **VG4-A-PSU1**

#### **VG4-A-PSU2 Fonte alim., 230VCA, AUTODOME, MIC7000**

Fonte de alimentação, 230 VCA de entrada, 24 VCA de saída a 96 VA.

Adequada para alimentar as câmaras AutoDome, MIC IP 7000 e MIC IP fusion 9000i. Caixa em alumínio branca com tampa. IP66 - proteção contra infiltração. IK10 - proteção contra impacto.

Número do pedido **VG4-A-PSU2**

#### **VGA-SBOX-COVER Tampa p/ caixa fonte de alim. AUTODOME**

Tampa para caixas de fonte de alimentação AutoDome, branca

Número do pedido **VGA-SBOX-COVER**

**VG4-A-TSKIRT Saia envolv. p/ cx fonte alim. AUTODOME**

Saia envolvente para as seguintes caixas de alimentação da Série AutoDome:

VG4-A-PSU0, VG4-A-PSU1 e VG4-A-PSU2

Número do pedido **VG4-A-TSKIRT**

**VGA-FIBER-AN Kit de fibra ótica, multimodo, AUTODOME**

Kit analógico de fibra ótica multimodo do transmissor de vídeo/recetor de dados

Número do pedido **VGA-FIBER-AN**

**VG4-SFPSCKT ETHERNET PARA KIT DE INTERFACE SFP**

Kit de fibra ótica de transmissor de vídeo/recetor de dados do conversor de mídia Ethernet para câmeras AUTODOME e para MIC-IP-PSU para câmeras analógicas MIC.

Número do pedido **VG4-SFPSCKT**

**VGA-BUBBLE-CCLR Cúpula, no teto, transpar., resistente**

Globo em policarbonato resistente ao impacto

Número do pedido **VGA-BUBBLE-CCLR**

**VGA-BUBBLE-CCLA Cúpula, no teto, transparente**

Globo em acrílico de baixo impacto

Número do pedido **VGA-BUBBLE-CCLA**

**VGA-BUBBLE-CTIR Cúpula, no teto, colorida, resistente**

Globo em policarbonato resistente ao impacto

Número do pedido **VGA-BUBBLE-CTIR**

**VGA-BUBBLE-CTIA Cúpula, no teto, colorida**

Globo em acrílico de baixo impacto

Número do pedido **VGA-BUBBLE-CTIA**

**VGA-BUBBLE-PCLR Cúpula, pendente, transpar., resistente**

Globo em policarbonato resistente ao impacto

Número do pedido **VGA-BUBBLE-PCLR**

**VGA-BUBBLE-PCLA Cúpula, pendente, transparente**

Globo em acrílico de baixo impacto

Número do pedido **VGA-BUBBLE-PCLA**

**VGA-BUBBLE-PTIR Cúpula, pendente, colorida, resistente**

Globo em policarbonato resistente ao impacto

Número do pedido **VGA-BUBBLE-PTIR**

**VGA-BUBBLE-PTIA Cúpula, pendente, colorida**

Globo em acrílico de baixo impacto

Número do pedido **VGA-BUBBLE-PTIA**

**VGA-BUBLRG-CCLA Cúpula, no teto, grande, transparente**

Globo de alta resolução para câmeras AutoDome encastradas no teto, transparente

Número do pedido **VGA-BUBLRG-CCLA**

**VGA-BUBLRG-CTIA Cúpula, no teto, grande, colorida**

Globo de alta resolução para câmeras AutoDome encastradas no teto, escurecido

Número do pedido **VGA-BUBLRG-CTIA**

**VGA-BUBHD-CCLA Cúpula, no teto, transparente**

Globo em acrílico de alta resolução para câmeras AutoDome HD encastrada no teto, transparente

Número do pedido **VGA-BUBHD-CCLA**

**VGA-BUBHD-CTIA Cúpula, no teto, colorida**

Globo em acrílico de alta resolução para câmeras AutoDome HD encastradas no teto, escurecido

Número do pedido **VGA-BUBHD-CTIA**

**VGA-BUBBLE-IK10 Cúpula, pendente, classificação IK10**

Globo com classificação IK10, qualificado para utilização com câmara AutoDome 7000 HD com caixas pendentes

Número do pedido **VGA-BUBBLE-IK10**

**Representado por:****North America:**

Bosch Security Systems, Inc.  
130 Perinton Parkway  
Fairport, New York, 14450, USA  
Phone: +1 800 289 0096  
Fax: +1 585 223 9180  
onlinehelp@us.bosch.com  
www.boschsecurity.us

**Latin America and Caribbean:**

Robert Bosch Ltda  
Security Systems Division  
Via Anhanguera, Km 98  
CEP 13065-900  
Campinas, Sao Paulo, Brazil  
Phone: +55 19 2103 2860  
Fax: +55 19 2103 2862  
LatAm.boschsecurity@bosch.com  
la.boschsecurity.com