

AUTODOME 系列底座和附件

www.boschsecurity.com



- ▶ 24 VAC、120 VAC 和 230 VAC 电源盒
- ▶ 墙壁吊装、角落、支杆、屋顶和管道安装
- ▶ 适用于吊顶天花板的嵌入天花板支持套件，需要此套件才可通过 IP54 认证
- ▶ 模拟和 IP 光纤通信装置
- ▶ 结实耐用的聚碳酸酯、符合 IK10 标准的聚酰胺纤维以及高清晰丙烯酸有机玻璃备用球型罩

AUTODOME 系列摄像机代表了视频监控技术的全新发展。摄像机在发运时已完整装配在吊装或嵌入天花板式防护罩中。

博世提供了一系列的底座、电源盒和附件，让您可以根据自己的实际应用场合和环境需要进行安装。这些物品可单独销售，所以您只需购买您需要的物品，既能为您节省金钱，又能简化采购。

系统概述

安装选件和支持套件

博世提供一系列的安装选件和支持套件，让您可以根据各种环境的实际需要安装 AUTODOME。

吊装

AUTODOME 室内/室外吊装防护罩可连结至吊装臂、屋顶或管道底座。吊装臂底座可与电源盒一同购买，也可以单独购买只连接了电线的吊装臂。所有吊装臂底座都可以连接至角落或立杆（安装杆）适配器，以扩展安装选件。

除挂臂底座，博世还提供管道底座和屋顶护栏底座。管道底座让 AUTODOME 吊装防护罩能够连接至 1-1/2 英寸(NPS)的管道（用户自备）。屋顶护栏底座是一个铝制安装杆，用于将吊装的 AUTODOME 固定在屋顶表面。另外，还有其他附件能够将护栏底座固定到平顶表面。

嵌入天花板支撑套件

如果将 AUTODOME 嵌入天花板式防护罩安装到石膏天花板，则不需要选配附件，但也可以购买支撑套件，以备出现特别的安装需要时使用。

对于吊顶天花板，博世提供的套件能够提供必要的支撑，以便将嵌入天花板式防护罩固定在天花板嵌块上。

博世还提供其他套件，能够为嵌入天花板式安装提供适用于 100/600 系列的符合 IP54 标准的防水防尘功能，同时 AUTODOME 7000 嵌入天花板式系列符合 IP54 标准，无需额外购买。

电源

博世提供各种独立电源盒，其中有不附带变压器的型号（适用于 24 VAC 电源输入），也有附带 120 VAC 或 230 VAC 变压器的型号。每个电源盒都能够提供 100 瓦输出；电源盒外壳都符合 NEMA 标准。

另外还提供让电源盒外形美观的装饰框和电源盒护盖更换件。

光纤套件

VGA-FIBER-AN（多模）是一种模拟光纤转换套件，可与 100 和 600 系列 AUTODOME 配合使用。该模块是一种视频传输器/数据接收器模块，设计适用于直接安装在 AUTODOME 电源盒中。

VG4-SFPSCKT 是独特的介质转换器模块，适合与 7000 系列 AUTODOME 配合使用。此介质转换器的设计用途是容纳多种 10/100 Mbps 小型可插拔(SFP)模块，以便与采用 LC 或 SC 连接器的多模或单模光纤配合使用。该介质转换器模块与 SFP 模块均可由用户直接安装到 AUTODOME 的电源盒，以提供集成的光纤解决方案。

球型罩

博世提供多种适用于嵌入天花板式和吊装防护罩的球型罩。AUTODOME 替换球型罩由聚碳酸酯或丙烯酸有机玻璃制成。（符合 IK10 标准的球型罩由聚酰胺纤维制成。）结实耐用的聚碳酸酯球型罩具有高耐冲击性，尽管表面较为柔软，但其光学透明度堪比玻璃或丙烯酸有机玻璃。丙烯酸有机玻璃球型罩可以提高高清晰图像的清晰度，但强度低。符合 IK10 标准的球型罩提供防暴性能和高清品质图像清晰度。

透明球型罩允许绝大多数的光线进入，因而它的灵敏度很高。有色球型罩让人很难从外部看清摄像机的监视方向，因而具有极强的隐蔽性。

AUTODOME 结实耐用的聚碳酸酯且符合 IK10 标准的球型罩可以防止摄像机受到蓄意破坏。这些结实耐用的球型罩经过专门设计，满足严格的强度标准，并且不会影响光学透明度，它们可以承受的最大撞击相当于一个重 4.5 千克（10 磅）的物体从 3 米（10 英尺）处落下所产生的作用力。

安装/配置说明

AUTODOME 系列摄像机提供组装完毕的吊装或嵌入天花板式安装规格。这些装置在包装时不会附带安装硬件或附件，这样您便可以针对您的应用场合和环境，只选购您需要的部件。

吊装

吊装防护罩必须使用以下选件安装在挂臂或管道上。另外还提供多种安装附件，可扩展这些安装选件以适用于一系列的应用场合。

VGA-PEND-ARM	带电线的挂臂底座，无电源盒
VG4-A-9543	适用于 1-1/2 英寸(NPS)管道的管道底座
VGA-ROOF-MOUNT	只带吊装功能的屋顶底座（需要另外购买 VG4-A-9543）

吊装底座附件

附件	说明	适用于
VGA-PEND-WPLATE	安装板	VGA-PEND-ARM
VG4-A-9541	立杆（杆式）安装适配器	
VG4-A-9542	角落安装适配器	
LTC 9230/01	平顶安装适配板	VGA-ROOF-MOUNT

嵌入天花板支撑套件

嵌入天花板式防护罩開箱即可安装在石膏天花板上，但博世提供了多种套件，用于将嵌入天花板式防护罩连接至吊顶天花板。这些套件还可以为这些护罩增加 IP54 环境保护功能。

支持套件	说明	适用于
VGA-IC-SP	悬挂或吊顶天花板支架	AUTODOME 100/600/7000 系列嵌入天花板式型号
VGA-IP54K-IC	符合 IP54 认证所需的衬垫套件	AUTODOME 100/600 系列型号 VG5-161-CTO VG5-162-CTO VG5-163-CTO VG5-164-CTO VG5-613-CCS VG5-613-CTS

电源盒

博世为所有安装选件提供电源盒，并提供电源附件让电源盒更美观。

电源	说明
VG4-A-PA0	吊装臂 + 不带变压器的电源盒(24 VAC)
VG4-A-PA1	吊装臂 + 带 120 VAC 变压器的电源盒
VG4-A-PA2	吊装臂 + 带 230 VAC 变压器的电源盒

电源	说明	适用于
VG4-A-PSU0	无变压器（24 VAC 输入），100 瓦	VGA-PEND-ARM VG4-A-9543 VGA-ROOF-MOUNT
VG4-A-PSU1	120 VAC 变压器，100 瓦	
VG4-A-PSU2	230 VAC 变压器，100 瓦	

电源盒附件

附件	说明	适用于
VG4-A-TSKIRT	装饰框	VG4-A-PSU0 VG4-A-PSU1 VG4-A-PSU2

光纤套件

光纤套件能够扩展 AUTODOME 摄像机接受信号和传输视频及数据的范围。光纤套件均设计为拟合 AUTODOME 电源内部结构，配备所有必要的连接。

套件	说明	适用于
VGA-FIBER-AN	模拟多模光纤套件	AUTODOME 100/600 系列
VG4-SFPSCKT	以太网介质转换器套件	AUTODOME 7000 系列

适用于嵌入天花板式摄像机的球型罩

适用于“VG4-”、“VG5-1xx”、“VG5-6xx”系列中传统式摄像机的球型罩*

说明	球型罩部件号
透明高清晰丙烯酸有机玻璃球型罩	VGA-BUBBLE-CCLA
有色高清晰丙烯酸有机玻璃球型罩	VGA-BUBBLE-CTIA
聚碳酸酯透明球型罩	VGA-BUBBLE-CCLR
结实耐用的聚碳酸酯有色球型罩	VGA-BUBBLE-CTIR
透明高清晰丙烯酸有机玻璃球型罩	VGA-BUBHD-CCLA
有色高清晰丙烯酸有机玻璃球型罩	VGA-BUBHD-CTIA

* 带有聚碳酸酯球型罩装饰环

适用于“VG5-7xx”系列中传统式摄像机的球型罩**

说明	球型罩部件号
聚碳酸酯透明球型罩	VGA-BUBBLE-CCLR
结实耐用的聚碳酸酯有色球型罩	VGA-BUBBLE-CTIR
透明高清晰丙烯酸有机玻璃球型罩，大型	VGA-BUBLRG-CCLA
有色高清晰丙烯酸有机玻璃球型罩，大型	VGA-BUBLRG-CTIA

** 带有大型聚碳酸酯球型罩装饰环

适用于 AUTODOME IP 7000* 系列中最新摄像机的球型罩

说明	球型罩部件号
透明高清晰丙烯酸有机玻璃球型罩	VGA-BUBBLE-CCLA ¹
有色高清晰丙烯酸有机玻璃球型罩	VGA-BUBBLE-CTIA ²
聚碳酸酯透明球型罩	VGA-BUBBLE-CCLR
结实耐用的聚碳酸酯有色球型罩	VGA-BUBBLE-CTIR
透明高清晰丙烯酸有机玻璃球型罩	VGA-BUBHD-CCLA
有色高清晰丙烯酸有机玻璃球型罩	VGA-BUBHD-CTIA

* 带有最新版的聚碳酸酯球型罩装饰环

¹ 随 PAL 摄像机型号提供。

² 随 NTSC 摄像机型号提供。

适用于 AUTODOME HD 7000** 系列中最新摄像机的球型罩

说明	球型罩部件号
透明高清晰丙烯酸有机玻璃球型罩	VGA-BUBHD-CCLA
有色高清晰丙烯酸有机玻璃球型罩	VGA-BUBHD-CTIA ³

** 带有丙烯酸有机玻璃装饰环

³ 随摄像机提供。

适用于悬吊式摄像机的球型罩

说明	球型罩部件号
透明高清晰丙烯酸有机玻璃球型罩	VGA-BUBBLE-PCLA
有色高清晰丙烯酸有机玻璃球型罩	VGA-BUBBLE-PTIA
聚碳酸酯透明球型罩	VGA-BUBBLE-PCLR
结实耐用的聚碳酸酯有色球型罩	VGA-BUBBLE-PTIR
结实耐用且符合 IK10 标准的聚酰胺纤维透明球型罩	VGA-BUBBLE-IK10

装饰环

下表描述了每种球型罩的装饰环。

说明	球型罩部件号	装饰环信息
透明高清晰丙烯酸有机玻璃球型罩	VGA-BUBBLE-CCLA	包括小型装饰环。（球型罩标配白色装饰环；如果您需要黑色装饰环，则必须交换装饰环。）适用于任何小型嵌入天花板式容器。
有色高清晰度丙烯酸有机玻璃球型罩	VGA-BUBBLE-CTIA	仅限球型罩。如果您有一个有色球型罩，但希望使用透明球型罩，则必须重新使用随附有色球型罩提供的装饰环。
聚碳酸酯透明球型罩	VGA-BUBBLE-CCLR	仅限球型罩。如果您有一个透明球型罩，但希望使用有色球型罩，则必须重新使用随附透明球型罩提供的装饰环。
结实耐用的聚碳酸酯有色球型罩	VGA-BUBBLE-CTIR	仅限球型罩。如果您有一个透明球型罩，但希望使用有色球型罩，则必须重新使用随附透明球型罩提供的装饰环。
透明高清晰丙烯酸有机玻璃球型罩	VGA-BUBLRG-CCLA	包括大型装饰环。仅 AUTODOME 700 型号 (VG5-7xx-) 需要。适用于大型嵌入天花板式容器。
有色高清晰度丙烯酸有机玻璃球型罩	VGA-BUBLRG-CTIA	包括小型装饰环。内环是球型罩的一部分且无法与其分离。
透明高清晰度丙烯酸有机玻璃球型罩	VGA-BUBHD-CCLA	
有色高清晰丙烯酸有机玻璃球型罩	VGA-BUBHD-CTIA	

技术指标

吊装

尺寸

室内吊装底座¹（宽 x 高 x 厚）

VGA-PEND-ARM	169.5 x 366.4 x 460.1 毫米 (6.67 x 14.43 x 18.12 英寸)
--------------	---

室外吊装底座¹ (宽 x 高 x 厚)

VGA-PEND-ARM	224.0 x 366.4 x 477.6 毫米 (8.82 x 14.43 x 18.8 英寸)
吊装底座附件	
VGA-PEND-WPLATE (宽 x 高)	169.5 x 216.4 毫米 (6.67 x 8.52 英寸)
VG4-A-9541 (宽 x 高 x 厚)	175.0 x 183.0 x 58.9 毫米 (6.9 x 7.6 x 2.3 英寸)
VG4-A-9542 (宽 x 高 x 厚)	219.1 x 236.0 x 216.4 毫米 (8.63 x 9.3 x 5.25 英寸)
VGA-ROOF-MOUNT (宽 x 高)	1,022.4 x 1,190.8 毫米 (40.25 x 46.88 英寸)
LTC 9230/01 (宽 x 高)	254.0 x 254.0 毫米 (10.0 x 10.0 英寸)

1.尺寸包括底座和已连接的吊装防护罩。

VGA-ROOF-MOUNT 有 1.5 英寸美制锥管外螺纹。

电源

型号	输入	额定输出	输入熔断器	输出熔断器	
				摄像机	加热器
VG4-A-PSU0	24 VAC, 50/60 Hz	24 V @ 96 VA	5.0 A	2.0 A	3.15 A
VG4-A-PSU1	120 VAC, 50/60 Hz	24 V @ 96 VA	1.6 A	2.0 A	3.15 A
VG4-A-PSU2	230 VAC, 50/60 Hz	24 V @ 96 VA	0.8 A	2.0 A	3.15 A

机械参数

认证	符合 UL、CE、Plenum 标准
尺寸 (宽 x 高 x 深), 全部型号 ²	170.0 x 216.4 x 105.0 毫米 (6.69 x 8.52 x 4.13 英寸)
结构材料	铸铝
标准颜色	白色(RAL9003)
标准涂层	粉末喷漆, 砂面漆

2.电源尺寸包括护盖。

环境

工作温度	-60°C 至 55°C (-76°F 至 131°F)
湿度	0%至 100%, 凝结
环境保护	IP66, IK 8 (IEC 62262)

光纤套件

VGA-FIBER-AN	
说明	多模光纤模块
可兼容接收器	LTC 4629 系列
光纤兼容性	50/125 微米, 62.5/125 微米, 低损多模玻璃纤维, 额定最小系统带宽为 20 MHz
最大距离	4.0 千米 (2.5 英里)
光预算	14 dB
连接器	—(1)个 ST 连接器
波长 (视频/数据)	850 纳米/1310 纳米

VG4-SFPSCKT

说明	光纤以太网介质转换器套件。需要小型可插拔(SFP)模块 (单独销售)。
数据接口	以太网
数据传输速率	10/100 Mbps 符合 IEEE 802.3 标准 全双工或半双工电气端口 全双工光纤端口
可兼容接收器	CNFE2MC/IN
安装	使用随附的安装硬件安装在 VG4-A-PA1、VG4-A-PA2、VG4-A-PSU1 或 VG4-A-PSU2 电源盒中, 或安装在 MIC IP 电源装置中。 注意: VG4-SFPSCKT 的导线必须通过电源盒上的正确导管开孔布线。请参阅模块附带的安装指南。
工作温度	-40°C 至 +50°C (-40°F 至 +122°F)

SFP 模块

说明	可互换的模块, 能够与 MMF 或 SMF 光纤配合使用。
数据接口	以太网
数据传输速率	10/100 Mbps 符合 IEEE 802.3 标准
机械参数	

尺寸 (宽 x 高 x 厚)

• SFP-2 和 SFP-3	13.5 x 8.5 x 55.5 毫米 (0.5 x 0.3 x 2.2 英寸)
-----------------	---

• SFP-23、 SFP-24、 SFP-25、 SFP-26	13.5 x 8.5 x 63.8 毫米 (0.5 x 0.3 x 2.5 英寸)
重量 (所有 SFP 模块)	0.23 千克 (0.05 磅)

	类型	连接器	波长 (传输/接收)	最大距离
SFP-2	MMF	双工 LC	1310 纳米/ 1310 纳米	2 千米 (1.2 英里)
SFP-3	SMF	双工 LC	1310 纳米/ 1310 纳米	20 千米 (12.4 英里)
SFP-25	MMF	单一 SC	1310 纳米/ 1550 纳米	2 千米 (1.2 英里)
SFP-26	MMF	单一 SC	1550 纳米/ 1310 纳米	2 千米 (1.2 英里)

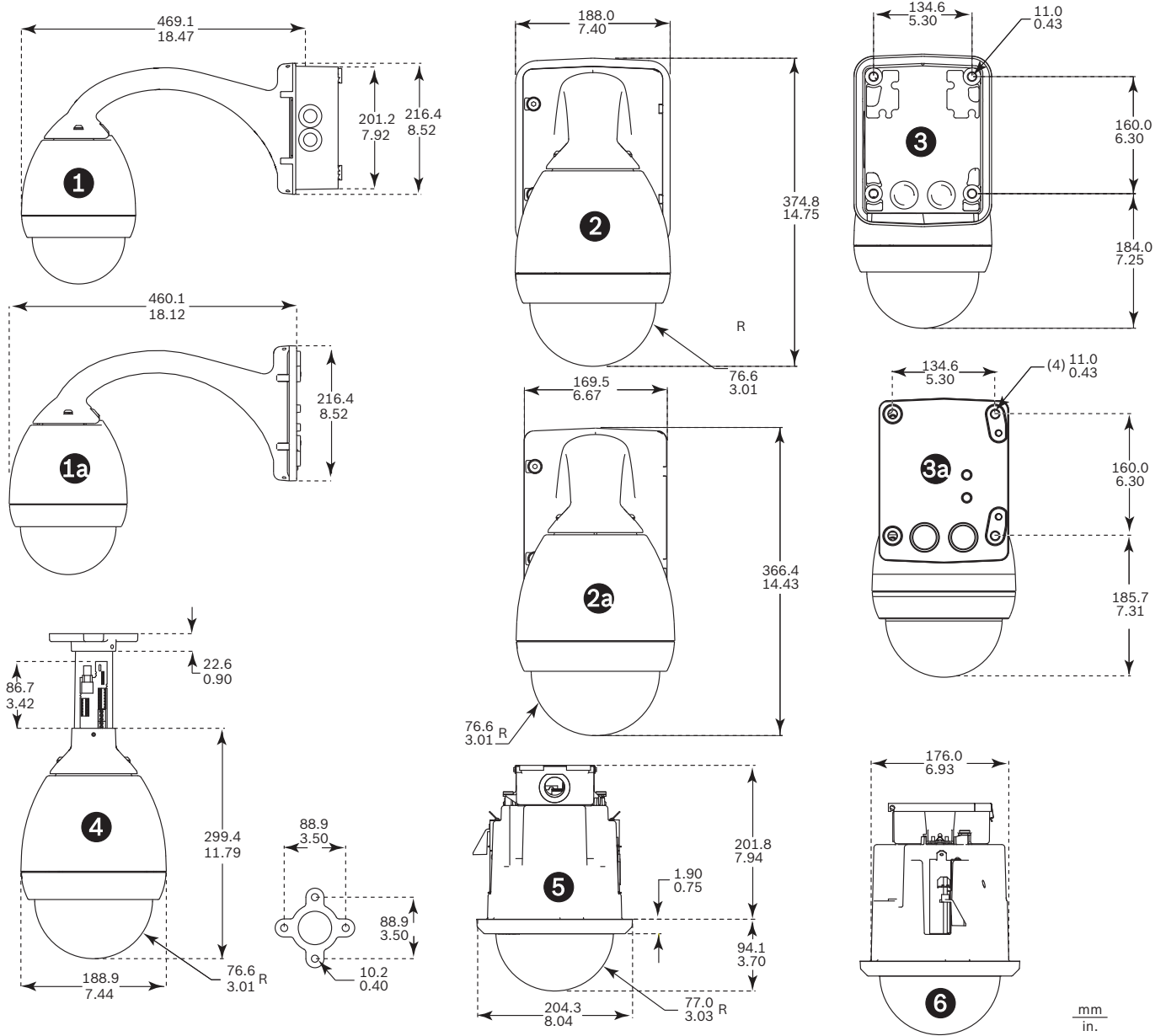
光纤兼容性

光纤兼容性, MMF	50/125 微米 MMF。对于 50/125 微米光纤, 从指定的光预算值中减去 4 dB。必须符合或超出光纤标准 ITU-T G.651。
光纤兼容性, SMF	8-10/125 微米 SMF。必须符合或超出光纤标准 ITU-T G.652。
光学距离规格	指定的传输距离受光纤的光损耗及连接器、电线和插接面板导致的任何其它损耗的限制。这些模块经过专门设计, 可以在整个光损耗预算范围内运行, 因此不需要规定最低损耗。

适用于悬吊式摄像机的 **VGA-BUBBLE-1K10**

结构材料	聚酰胺纤维
大小	∅ 181.80
外部机械撞击 (IK 代码或防暴等级)	IK10
紫外线等级	F1

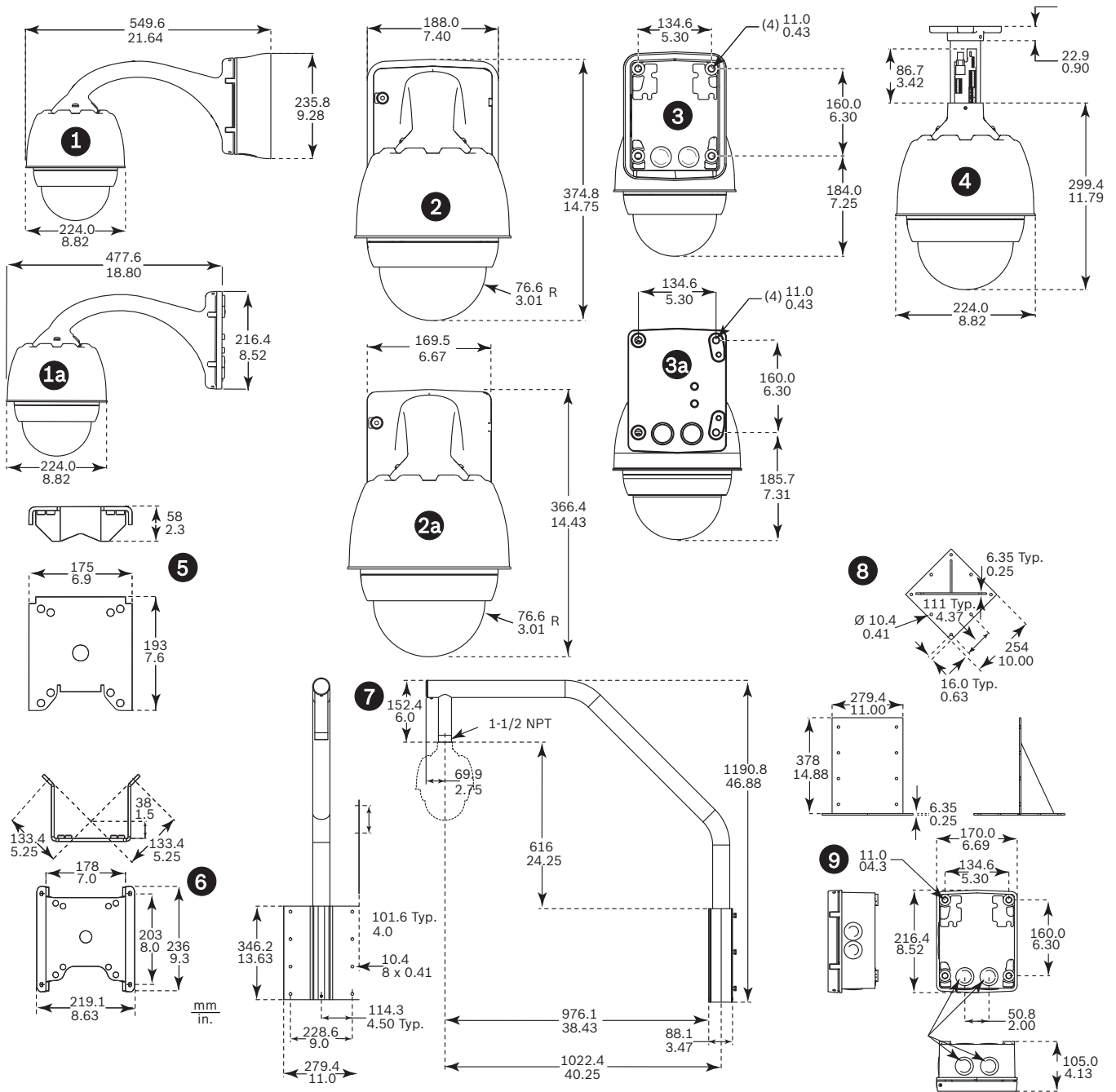
尺寸：带安装选件的室内 AUTODOME



室内系统尺寸

参考	说明		
1	墙壁安装-侧面, 装有电源	3	墙壁安装-后面, 装有电源和装饰框
1a	墙壁/立杆安装-侧面, 装有 VGA-PEND-WPLATE	3a	墙壁安装-后面, 装有电源
2	墙壁安装-前面, 装有电源和装饰框	4	管道安装底座
2a	墙壁安装-前面, 装有电源	5	嵌入天花板安装-前面
		6	嵌入天花板安装-侧面

尺寸：带安装选件和电源盒的室外 AUTODOME



室外系统尺寸

参考	说明	4	管道安装底座
1	墙壁安装 - 侧面, 装有电源和装饰框	5	立杆 (杆式) 安装适配器
1a	墙壁/立杆安装 - 侧面, 装有 VGA-PEND-WPLATE	6	角落安装适配器
2	墙壁安装 - 前面, 装有电源和装饰框	7	屋顶底座
2a	墙壁安装 - 前面, 装有电源	8	屋顶底座适配器
3	墙壁安装 - 后面, 装有电源和装饰框	9	用于管道和屋顶底座的电源设备
3a	墙壁安装 - 后面, 装有电源		

订购信息

VGA-PEND-ARM 带电缆的吊装臂，适用于 **AUTODOME** 兼容 AutoDome 系列吊装防护罩
订单号 **VGA-PEND-ARM@1**

VGA-PEND-WPLATE **VGA-PEND-ARM** 的安装板
VGA-PEND-ARM 安装板，兼容 AutoDome 系列摄像机
订单号 **VGA-PEND-WPLATE**

VGA-ROOF-MOUNT 适用于 **AUTODOME** 系列的屋顶护栏底座
屋顶护栏底座，白色
VG5-6xx/7xxx 摄像机需要 VG4-A-9543 管道安装底座（单独销售）。
NEZ-5130-/NEZ-5230-摄像机需要 NDA-ADPTR-NPTMET（单独销售）
订单号 **VGA-ROOF-MOUNT**

LTC 9230/01 屋顶底座适配器
平顶安装适配器，适用于将装置以直立位置安装在平坦表面上。
订单号 **LTC 9230/01**

VG4-A-9541 立杆安装适配器
适用于 **AUTODOME** 吊装臂或 DINION 成像器的立杆安装适配器，设计用于直径为 100-380 毫米（4-15 英寸）的立杆，白色
订单号 **VG4-A-9541**

VG4-A-9542 适用于 **AUTODOME** 的墙角安装适配器
适用于 **AUTODOME** 吊装臂或 DINION 成像器的角落安装适配器
订单号 **VG4-A-9542**

VG4-A-9543 适用于 **AUTODOME** 的管道底座，白色
管道安装，白色，适用于 AutoDome 系列吊装防护罩
订单号 **VG4-A-9543**

VGA-IP54K-IC 适用于 **AUTODOME** 的嵌入天花板式 **IP54** 套件
要求提供适用于 AutoDome 100 和 600 系列 AutoDome 嵌入天花板式安装的衬垫套件，才能符合 IP54 环境防护等级。
订单号 **VGA-IP54K-IC**

VGA-IC-SP 吊项天花板支撑套件，7"
球形摄像机悬挂天花板支撑套件。孔径 Ø177 毫米（Ø7 英寸）。最大承重 11.3 千克（25 磅）。
订单号 **VGA-IC-SP**

VG4-A-PA0 吊装臂，电源盒，24VAC，**AUTODOME**
吊装臂底座，带有适用于 **AUTODOME** 系列摄像机的电源盒，无变压器，白色
订单号 **VG4-A-PA0@1**

VG4-A-PA1 吊装臂，电源盒，120VAC，**AUTODOME**
吊装臂底座，带有适用于 **AUTODOME** 系列摄像机的电源盒，配备 120 VAC 变压器，白色
订单号 **VG4-A-PA1**

VG4-A-PA2 吊装臂，电源盒，230VAC，**AUTODOME**
吊装臂底座，带有适用于 **AUTODOME** 系列摄像机的电源盒，配备 230 VAC 变压器，白色
订单号 **VG4-A-PA2@1**

VG4-A-PSU0 电源，24VAC
24 VAC 输入的电源设备，适用于 **AUTODOME** 系列的 PTZ 摄像机。白色、带护盖的铝质壳体，符合 IP66 和 IK 08 标准。100 W 输出。可选的装饰框（单独销售）。
订单号 **VG4-A-PSU0**

VG4-A-PSU1 电源装置，120VAC，适用于 **AUTODOME**，**MIC7000**
电源，120VAC 输入，24VAC 输出（96VA 时）。
适合为 **AUTODOME**、MIC IP 7000 和 MIC IP fusion 9000i 摄像机供电。白色、带护盖的铝质外壳。防水防尘，符合 IP66 标准。IK10 防暴性能。
订单号 **VG4-A-PSU1**

VG4-A-PSU2 电源，230VAC，**AUTODOME**，**MIC7000**
电源，230VAC 输入，24VAC 输出（96VA 时）。
适合为 **AUTODOME**、MIC IP 7000 和 MIC IP fusion 9000i 摄像机供电。白色、带护盖的铝质外壳。防水防尘，符合 IP66 标准。IK10 防暴性能。
订单号 **VG4-A-PSU2**

VGA-SBOX-COVER 适用于 **AUTODOME** 电源盒的护盖
适用于 **AUTODOME** 电源盒的护盖，白色
订单号 **VGA-SBOX-COVER**

VG4-A-TSKIRT 适用于 **AUTODOME** 电源盒的装饰框
适用于以下 AutoDome 系列电源盒的装饰框：
VG4-A-PSU0、VG4-A-PSU1 和 VG4-A-PSU2
订单号 **VG4-A-TSKIRT**

VGA-FIBER-AN 光纤套件，多模，**AUTODOME**
模拟多模视频传输器/数据接收器光纤套件
订单号 **VGA-FIBER-AN**

VG4-SFPSCKT 以太网转 **SFP** 介面套件
适用于 **AUTODOME** 摄像机和 MIC-IP-PSU MIC 电源模拟摄像机的以太网介质转换器视频传输器/数据接收器光纤套件。
订单号 **VG4-SFPSCKT**

VGA-BUBBLE-CCLR 球型罩，嵌入天花板式，透明，高强度防暴聚碳酸酯球型罩
订单号 **VGA-BUBBLE-CCLR**

VGA-BUBBLE-CCLA 球型罩，嵌入天花板式，透明低强度丙烯酸有机玻璃球型罩
订单号 **VGA-BUBBLE-CCLA**

VGA-BUBBLE-CTIR 球型罩，嵌入天花板式，有色，高强度防暴聚碳酸酯球型罩
订单号 **VGA-BUBBLE-CTIR**

VGA-BUBBLE-CTIA 球型罩，嵌入天花板式，有色低强度丙烯酸有机玻璃球型罩
订单号 **VGA-BUBBLE-CTIA**

VGA-BUBBLE-PCLR 球型罩，吊装，透明，高强度防暴聚碳酸酯球型罩
订单号 **VGA-BUBBLE-PCLR**

VGA-BUBBLE-PCLA 球型罩，吊装，透明
低强度丙烯酸有机玻璃球型罩
订单号 **VGA-BUBBLE-PCLA**

VGA-BUBBLE-PTIR 球型罩，吊装，有色，高强度
防暴聚碳酸酯球型罩
订单号 **VGA-BUBBLE-PTIR**

VGA-BUBBLE-PTIA 球型罩，吊装，有色
低强度丙烯酸有机玻璃球型罩
订单号 **VGA-BUBBLE-PTIA**

VGA-BUBLRG-CCLA 球型罩，嵌入天花板式，大型，透明
高清晰度透明球型罩，适用于 AUTODOME 嵌入天花板式摄像机
订单号 **VGA-BUBLRG-CCLA**

VGA-BUBLRG-CTIA 球型罩，嵌入天花板式，大型，有色
高清晰度有色球型罩，适用于 AUTODOME 嵌入天花板式摄像机
订单号 **VGA-BUBLRG-CTIA**

VGA-BUBHD-CCLA 球型罩，嵌入天花板式，透明
高清晰度丙烯酸有机玻璃透明球型罩，适用于 AUTODOME
嵌入天花板式高清摄像机
订单号 **VGA-BUBHD-CCLA**

VGA-BUBHD-CTIA 球型罩，嵌入天花板式，有色
高清晰度丙烯酸有机玻璃有色球型罩，适用于 AUTODOME
嵌入天花板式高清摄像机
订单号 **VGA-BUBHD-CTIA**

VGA-BUBBLE-IK10 球型罩，吊装，符合 **IK10** 标准
符合 IK10 标准的球型罩，适合与 AUTODOME 7000 HD 摄像机和吊装防护罩配合使用
订单号 **VGA-BUBBLE-IK10**

供应商:

中国:
博世(上海)安保系统有限公司
上海市长宁区虹桥临空经济园区
福泉北路 333 号 203 幢 8,9 楼
邮编: 200335
电话: +86 21 2218 1111
传真: +86 21 2218 2099
<http://cn.boschsecurity.com>
服务热线: 400-8310-669
服务邮箱: security@cn.bosch.com