

AUTODOME IP 4000i



- ▶ Perfekte Kombination von Stil und Technologie für Innenanwendungen, bei denen es auf hochwertige Bildqualität und ein kompaktes, ansprechendes Dome-Gehäuse ankommt
- ▶ Integrierter 12-facher optischer Zoom zur eindeutigen Identifikation von Personen (bis max. 90 m) ohne Verlust von Details für die Identifikation (250 Pixel/m).
- ▶ Integrierte Essential Video Analytics zum Auslösen von relevanten Alarmen und für das schnelle Abrufen von Daten
- ▶ Einfache Montage mit flexiblen Einbauoptionen (Deckeneinbau oder Aufputzmontage)

Die AUTODOME IP 4000i ist eine kompakte Dome-Kamera mit PTZ-Steuerung für den Inneneinsatz, hochauflösendem 1080p60 HD-Sensor und einem 12-fachen optischen Zoom. So können weitläufige Bereiche ohne Detailverlust überwacht werden. Das ansprechende Design der Kamera und die flexiblen Montageoptionen erlauben die unauffällige Überwachung großer Hallen, Empfangs- oder Wartebereiche, in denen sonst mehrere Kameras für die komplette Überwachung erforderlich wären.

Funktionen

Überragende Bildqualität

Die Kamera verfügt über die digitale Bildverarbeitungstechnologie von Bosch. Sie wurde sorgfältig abgestimmt, um eine genaue Farbwiedergabe und hochauflösende HD-Videos zu liefern und ermöglicht darüber hinaus das Heranzoomen an Objekte.

Vorprogrammierte Benutzermodi

Die Kamera verfügt über drei vorprogrammierte Szenemodi für verschiedene Lichtverhältnisse im Innenbereich. Die Benutzer können die Konfiguration vornehmen, ohne mehrere Bildeinstellungen ändern zu müssen.

- Standard: für Leuchtstofflampen im Innenbereich

- Natriumdampflampen: für Szenarien, bei denen das Video tagsüber bei Sonnenlicht oder nachts im Licht von Natriumdampflampen aufgezeichnet wird
- Lebendig: für verbesserten Kontrast, Schärfe und Farbsättigung

Hocheffiziente H.265-Video Codierung

Die Kamera basiert auf der höchst effizienten und leistungsfähigen H.264- und H.265/HEVC-Codierungsplattform. Dadurch kann sie qualitativ hochwertige Videos mit hoher Auflösung bei sehr niedriger Netzwerklast liefern. Dank der doppelten Codierungseffizienz ist H.265 der Komprimierungsstandard Ihrer Wahl für IP-Videoüberwachungssysteme.

Intelligentes Streamen

Die intelligenten Codierungsfunktionen in Kombination mit Intelligent Dynamic Noise Reduction und Analysefunktionen reduzieren den Bandbreitenbedarf drastisch. Nur relevante Informationen in der Szene, beispielsweise Bewegungen oder durch die Analyse gefundene Objekte, müssen codiert werden.

Die Kamera ermöglicht Quad-Streaming. Hierdurch kann die Kamera unabhängige, konfigurierbare Streams für die Live-Anzeige, Aufzeichnung oder Fernüberwachung bei begrenzter Bandbreite liefern.

Mehrere Streams

Dank der Multi-Streaming-Technologie können verschiedene H.264- oder H.265-Streams und ein M-JPEG-Stream gleichzeitig bereitgestellt werden.

Diese Streams erleichtern die bandbreitenfreundliche Anzeige und Aufzeichnung sowie die Integration in Videomanagementsysteme von Drittanbietern.

Die Kamera kann mehrere unabhängige Streams ausführen, wodurch es möglich ist, für den ersten und zweiten Stream jeweils eine andere Auflösung und Bildfrequenz einzustellen. Außerdem können Benutzer eine Kopie des ersten Streams verwenden. Der dritte Stream verwendet die I-Frames des ersten Streams für die Aufzeichnung; der vierte Stream zeigt ein JPEG-Bild mit maximal 10 Mbit/s.

Aufzeichnungs- und Speicherverwaltung

Die Aufzeichnungsverwaltung kann über den Bosch Video Recording Manager gesteuert werden oder die Kamera kann lokalen Speicher und iSCSI-Ziele direkt ohne Aufzeichnungssoftware verwenden.

Eine Speicherkarte mit max. 32 GB (microSDHC)/2 TB (microSDXC) kann zur „dezentralen“ Aufzeichnung oder zur Verbesserung der Systemzuverlässigkeit der Videoaufzeichnung durch Automatic Network Replenishment (ANR) verwendet werden.

Die Voralarmaufzeichnung im Arbeitsspeicher reduziert den Bandbreitenbedarf im Netzwerk und verlängert die effektive Lebensdauer der Speicherkarte.

Dezentrale Essential Video Analytics

Essential Video Analytics bietet eine zuverlässige Videoanalyse für kleine und mittelständische Unternehmen, Kaufhäuser, Geschäftsgebäude und Lagerhäuser.

Erweiterte Aufgaben wie das Erkennen mehrfachen Überquerens von Linien, herumlungender Personen, zurückgelassener oder entfernter Objekte, die Abschätzung von Mengendichte und Belegung und das Zählen von Personen sind für Live-Alarm und forensische Suche vorhanden. Es können Objektfilter beruhend auf Größe, Geschwindigkeit, Richtung, Seitenverhältnis und Farbe definiert werden.

Ein vereinfachter Kalibrierungsmodus reduziert die Installationszeit erheblich, da Sie unabhängig von Voreinstellungen bei jeder Kamera nur einmal die Montagehöhe eingeben müssen.

Nachdem die Kamera kalibriert wurde, kann die Analytics-Engine automatisch Objekte als aufrecht stehende Person, Auto, Fahrrad oder LKW klassifizieren.

Datenschutz

Durch spezielle Maßnahmen wird die höchstmögliche Sicherheit für den Gerätezugriff und die Datenübertragung gewährleistet. Bei der Ersteinrichtung ist die Kamera nur über sichere

Verbindungen erreichbar. Sie müssen ein Passwort auf Service-Stufe festlegen, um auf Kamerafunktionen zugreifen zu können. Der Zugriff über den Webbrowser und den Anzeige-Client kann über HTTPS oder andere sichere Protokolle geschützt werden, die das hochmoderne TLS 1.2-Protokoll mit aktualisierten Cipher Suites unterstützen, einschließlich AES-Verschlüsselung bis 256 Bit. Auf der Kamera kann keine Software installiert werden und es kann nur authentifizierte Firmware hochgeladen werden. Ein dreistufiger Passwortschutz mit Sicherheitsempfehlungen ermöglicht Benutzern die Anpassung des Gerätezugriffs. Der Netzwerk- und Gerätezugriff kann mithilfe der 802.1x-Netzwerkauthentifizierung mit dem EAP/TLS-Protokoll geschützt werden. Die integrierte Anmelde-Firewall, das integrierte Trusted Platform Module (TPM) und die Unterstützung für die Public-Key-Infrastruktur (PKI) bieten unübertroffenen Schutz gegen schädliche Angriffe. Vorteile der erweiterten Zertifikatsbearbeitung:

- Bei Bedarf automatisch erstellte, selbstsignierte eindeutige Zertifikate
- Client- und Serverzertifikate für die Authentifizierung
- Client-Zertifikate als Authentizitätsnachweis
- Zertifikate mit verschlüsselten privaten Schlüsseln

Systemintegration und ONVIF-Konformität

Die Kamera entspricht den Spezifikationen von ONVIF Profile S und ONVIF Profile G (ONVIF = Open Network Video Interface Forum). Bei der H.265-Konfiguration unterstützt die Kamera außerdem Media Service 2, was Teil von ONVIF Profile T ist. Dies gewährleistet die Interoperabilität zwischen Netzwerkvideoprodukten unterschiedlicher Hersteller. Drittanbieter-Integratoren können leicht auf die internen Funktionen der Kamera zugreifen, um sie in große Projekte zu integrieren. Weitere Informationen finden Sie auf der Bosch Integration Partner Program-(IPP-)Website (ipp.boschsecurity.com).

Bessere Privatzenen

Die Kamera ermöglicht die Verwendung von insgesamt 32 individuellen Privatzenen. Bis zu acht Zonen können pro Szene angezeigt werden. Jede Zone kann mit je acht Ecken programmiert werden. Jede Zone ändert nahtlos und rasch ihre Größe, sodass das abgedeckte Objekt nicht sichtbar wird.

PTZ-Antrieb und -Mechanismus

Die Kamera unterstützt 256 Positionsvoreinstellungen sowie die beiden Rundgangsarten „Vorposition“ und „Aufzeichnung/Wiedergabe“. In den Vorposition Rundgang können bis zu 256 Positionsvoreinstellungen einbezogen werden. Die Verweildauer zwischen den Voreinstellungen ist konfigurierbar, und die Reihenfolge und Häufigkeit, in der jede Vorposition abgearbeitet werden soll, kann angepasst werden.

Die Kamera unterstützt außerdem zwei (2) aufgezeichnete Rundgänge, die zusammen eine Bewegungsdauer von 15 Minuten ergeben. Dabei handelt es sich um Makros, in denen die Kamerabewegungen eines Bedieners, wie Schwenken, Neigen und Zoomen, aufgezeichnet wurden und endlos wiedergegeben werden können. Bei der Wiedergabe der voreingestellten Schwenk- und Neigebewegungen wird eine Genauigkeit von $\pm 0,1^\circ$ erzielt und so sichergestellt, dass stets die richtige Szene erfasst wird. Die Kamera bietet maximale Schwenkgeschwindigkeiten von 160° pro Sekunde und maximale Neigegeschwindigkeiten von 120° pro Sekunde. Die Kamera erreicht manuelle Geschwindigkeiten (Schwenken und Neigen) von $0,1^\circ$ bis 120° pro Sekunde. Die Kamera bietet einen Schwenkbereich von bis zu 360° bei kontinuierlicher Drehung.

Ausgeklügelte Alarmreaktionen

Die erweiterte Alarmsteuerung der Kamera verwendet eine ausgereifte regelbasierte Logik zur Bestimmung der geeigneten Vorgehensweise bei der Alarmverwaltung. In ihrer grundlegendsten Form kann eine „Regel“ definieren, welche Eingänge welche Ausgänge aktivieren sollen. In einer komplexeren Form können Eingänge und Ausgänge mit vordefinierten oder benutzerspezifischen Befehlen kombiniert werden, um erweiterte Kamerafunktionen auszuführen.

Einfache Installation und Wartung

Die Kamera ist für eine schnelle und einfache Installation ausgelegt – eines der wichtigsten Leistungsmerkmale der Bosch IP-Videosicherheitsprodukte. Bosch hat die Kamera für Anwendungen entwickelt, bei denen Kabel und Halterungen bereits vor Anbringung der Kamera montiert sind. Dieses Montagekonzept ermöglicht, dass eine einzelne Person alle Kabel direkt und ohne Aufwand mit der Kamera verbinden kann. Die Kamera wird einfach mit einer einzigen Schraube an der Halterung befestigt. Der Montagevorgang in nur drei Schritten kann im Vergleich zu herkömmlichen PTZ-Dome-Kameras bis zu 5 Minuten pro Kamera einsparen. Die Kameramodelle sind mit verschiedenen Halterungen für den Deckeneinbau und die Aufputzmontage erhältlich. Modelle für den Deckeneinbau sind ideal für Zwischendecken geeignet und dank ihrer bündigen Konstruktion besonders ästhetisch. Modelle für die Aufputzmontage wurden für die einfache Montage an harten Decken entwickelt und können mit den passenden Befestigungsteilen auch an der Wand oder einem Rohr hängend angebracht werden (separat erhältlich).

DORI-Reichweite

DORI (Detect, Observe, Recognize, Identify, dt.: Detektieren, Beobachten, Erkennen, Identifizieren) ist ein Standardsystem (EN 62676-4), mit dem die

Fähigkeit einer Person, die ein Video ansieht, zur Unterscheidung von Personen oder Objekten innerhalb eines überwachten Bereichs definiert wird. Im Folgenden ist die maximale Entfernung aufgelistet, bei der eine Kamera-/Objektivkombination diese Kriterien erfüllen kann:

	DORI-Definition	Entfernung	
		WIDE 1X	TELE 12X
Erfassen	25 px/m	69 m	897 m
Beobachten	63 px/m	27 m	356 m
Erkennen	125 px/m	14 m	179 m
Identifizieren	250 px/m	7 m	90 m

Regulatorische Informationen

HD-Standards

- Entspricht dem Standard SMPTE 274M-2008 hinsichtlich:
 - Auflösung: 1920 x 1080
 - Abtastung: Vollbildverfahren
 - Farbdarstellung: entspricht ITU-R BT.709
 - Bildformat: 16:9
 - Bildfrequenz: 25 und 30 Einzelbilder/s
- Entspricht dem Standard 296M-2001 hinsichtlich:
 - Auflösung: 1280 x 720
 - Abtastung: Vollbildverfahren
 - Farbdarstellung: entspricht ITU-R BT.709
 - Bildformat: 16:9
 - Bildfrequenz: 25 und 30 Einzelbilder/s

Kennzeichnung	Anwendbare Norm
cULus	<ul style="list-style-type: none"> • UL 60950-1 (Ed. 2) (inkl. CSA 22.2 No. 60950-1)
FCC Part 15 (USA)	<ul style="list-style-type: none"> • 47 CFR Part 15 • ICES-003 (Kanada)
CE (Europa)	<p>Richtlinie zur elektromagnetischen Verträglichkeit (EMV)</p> <ul style="list-style-type: none"> • EN 55032:2012/AC:2013 • EN 50130-4:2011/A1:2014 • EN 61000-3-2:2014 • EN 61000-3-3:2013 <p>Produktsicherheit: Niederspannungsrichtlinie (IECEE CB Schema Zertifikat und Bericht sind erforderlich)</p>

- EN 60950-1:2006 + A11:2009 + A1:2010 + A12:2011 + A2:2013 (mit Unterschieden zwischen Ländern)
- IEC 60950-1 (Ed. 1)

Andere Kennzeichnungen

- RCM, EAC, WEEE, China RoHS

Eine vollständige Liste aller entsprechenden Zertifizierungen/Normen finden Sie im Produkttestbericht, der im Online-Katalog auf der Registerkarte „Dokumente“ der Produktseite Ihres Geräts verfügbar ist. Wenn das Dokument auf der Produktseite nicht verfügbar ist, wenden Sie sich an Ihren Vertriebsmitarbeiter.

Region	Zertifizierungen/Gütezeichen
Europa	CE
Global	IEC 62443 Industrial Cyber Security Capability
USA	UL
	UL CAP Cybersecurity Assurance Program

Planungshinweise

Abmessungen in mm

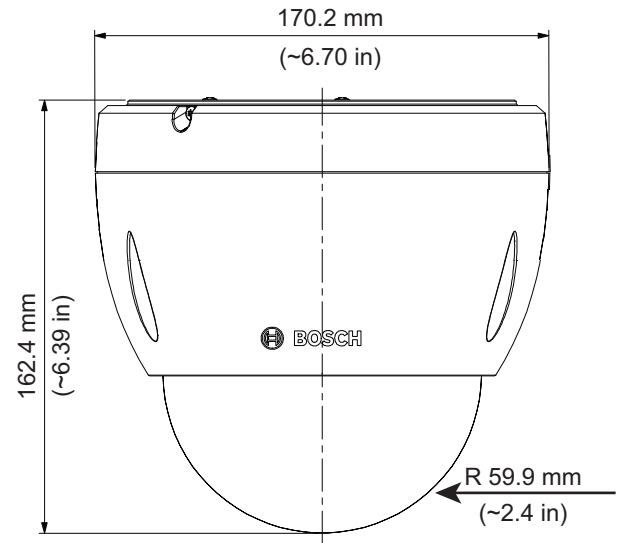


Abb. 1: Modell zum Abhängen

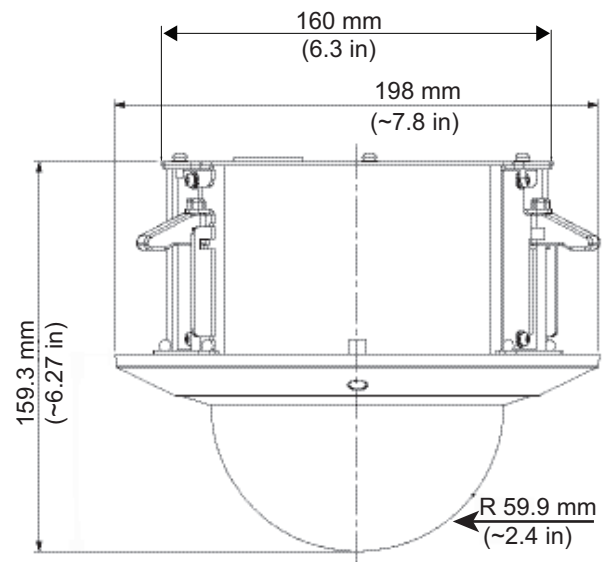
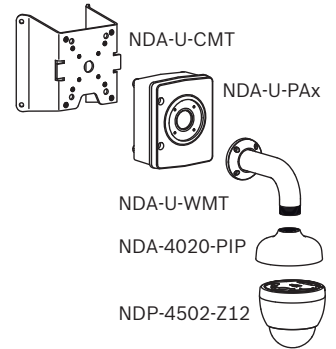
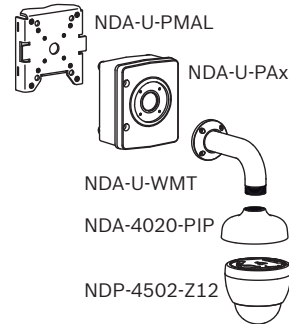
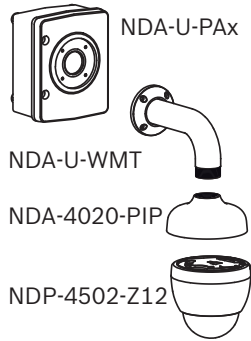
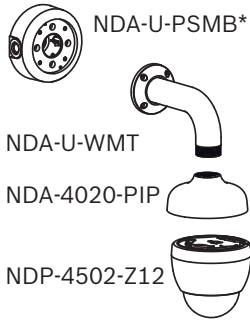


Abb. 2: Modell für Deckeneinbau

Zubehör

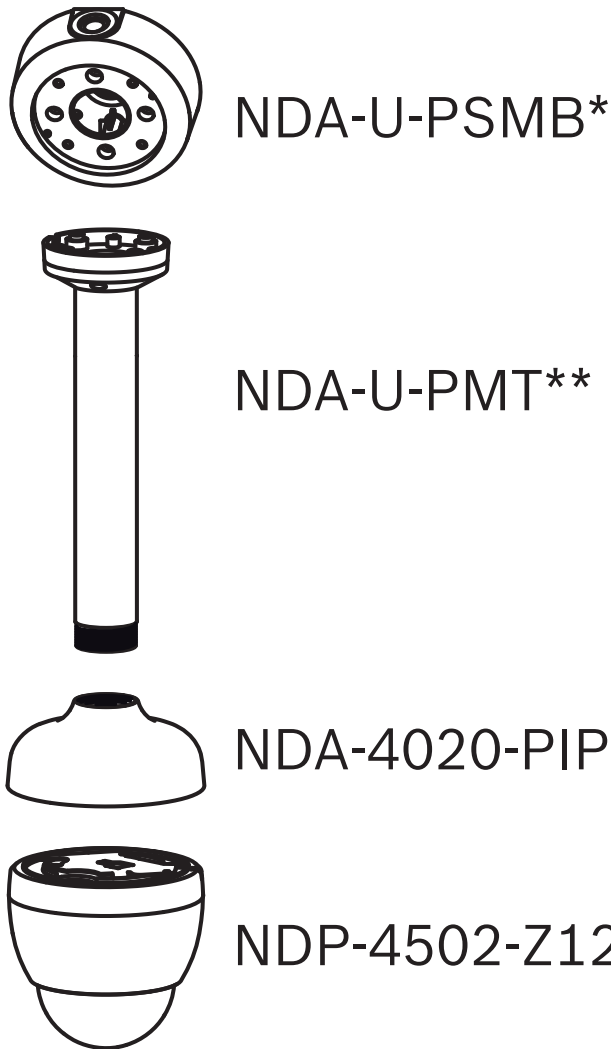
Wandhalterung

Wandhalterung mit Anschlussbox



* optional

Hängebefestigung für Rohr



* optional

** NDA-U-PMTE: optionale Verlängerung für Rohrhalterung, 50 cm

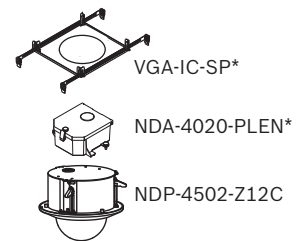
Masthalterung

Eckenthalterung

Aufputzhalterung



Deckeneinbauhalterung



* optional

Weitere Optionen finden Sie unter [Schnellauswahlhilfe: Modulare Kamerahalterungen und Zubehör](#).

Technische Daten

Bildwandler	1/2,8-Zoll-CMOS mit Vollbildverfahren (Progressive Scan)
Effektive Bildelemente	1945 x 1097 (2,13 MP)
Objektivbrennweite	12-facher Zoom 5,3 mm bis 64 mm (F1.6 bis F2.8)
Blickfeld	4,9° bis 58,5°
Fokus	Automatisch mit manueller Korrektur
Blende	Automatisch
Digitalzoom	16-fach

Videoleistung - Empfindlichkeit

(3100 K, 89 % Reflexion, 1/30, F1.6, 30 IRE)

Farbe	0,05 lx
Schwarzweiß	0,01 lx
Großer dynamischer Bereich	94 dB (gemessen gemäß IEC 62676-5)

Elektronische Ver- schlusszeit (AES)	1/30 bis 1/15000 s (12-stufig)
Signal-Rausch-Verhältnis	>55 dB (AGC aus)
Rauschunterdrückung	Intelligent Dynamic Noise Reduction
Gegenlichtkompensation	Ein/Aus
Intelligent Defog	Passt Parameter automatisch für beste Bilder bei nebligen Szenen an (Auto/Aus)
Weißabgleich	Standard Auto, Natriumlampe Auto, Basis Auto, Manuell, Halten, Dominante Farbe Auto
Tag/Nacht	Mechanisch umschaltbarer IR-Filter (Auto/Ein/Aus) Schwarzweiß

Video-Content-Analyse

Analysetyp	Essential Video Analytics
Konfigurationen	Stilles VCA/Profil 1 – 16
Alarmregeln (kombinierbar)	Jedes Objekt Objekt in Feld Linienquerung Eindringen in Feld Verlassen von Feld Herumlungern Routenverfolgung Unbewegtes Objekt Beseitigtes Objekt Zähler Belegung Mengenerkennung Zustandsänderung Ähnlichkeitssuche Manipulation
Objektfilter	Dauer Größe Seitenverhältnis v/h Geschwindigkeit Richtung Farbe Objektklassen (Aufrechte Personen, Zweiräder, Autos, Lastwagen)
Kalibrierung	Automatische Selbstkalibrierung nach Eingeben der Montagehöhe

Mechanische Daten

Schwenk-/Neigemodi	Normal: 0,1°/s bis 120°/s Turbo: Schwenken: 0,1°/s bis 160°/s; Neigen: 0,1°/s bis 120°/s
Vorposition Geschwindigkeit	Schwenken: 160°/s Neigen: 120°/s
Schwenkbereich	kontinuierlich 360°
Neigewinkel	-90° bis 0° (automatisches Drehen um 180°)
Genauigkeit der voreingestellten Position	± 0,1° typ.
Vorpositionen	256
Rundgänge	Aufgezeichnete Rundgänge: zwei (2), maximale Gesamtdauer 15 Minuten (je nach Anzahl der Befehle, die während der Aufzeichnung gesendet wurden) Vorposition Rundgang: einer (1) mit bis zu 256 aufeinanderfolgenden Szenen und einer (1) angepasst mit bis zu 64 Szenen

Elektrische Daten

Eingangsspannung	24 VAC und PoE+
Stromverbrauch	24 VAC: 12 W PoE+: 12 W

Netzwerk

Videokomprimierung	H.265 H.264 M-JPEG
Streaming	Mehrfache konfigurierbare Streams im H.265-, H.264- und M-JPEG-Format, konfigurierbare Bildfrequenz und Bandbreite.
Bildrate	60 Bilder/s bei allen Auflösungen
Auflösung	1080p 720p D1 4:3 (beschnitten) SD (432p, 288p)
IP-Verzögerung (typisch)	60 Bilder/s: 200 ms
Bitrate	Die durchschnittliche typische optimierte Bitrate in kbit/s für verschiedene Bildfrequenzen ist in der nachfolgenden Tabelle aufgelistet:
Videokomprimierung	H.265

IPS	1080p	720p
60	1649	1249
30	1413	1096
15	1157	902
10	1075	841
5	746	597
2	407	343

Ethernet	10/100BASE-T
Verschlüsselung	TLS 1.0, SSL, DES, 3DES, AES
Protokolle	IPv4, IPv6, UDP, TCP, HTTP, HTTPS, RTP/RTCP, IGMP V2/V3, ICMP, ICMPv6, RTSP, FTP, ARP, DHCP, APIPA (Auto-IP, link local address), NTP (SNTP), SNMP (V1, V3, MIB-II), 802.1x, DNS, DNSv6, DDNS (DynDNS.org, selfHOST.de, no-ip.com), SMTP, iSCSI, UPnP (SSDP), DiffServ (QoS), LLDP, SOAP, Dropbox™, CHAP, digest authentication
Interoperabilität	ONVIF Profile S, ONVIF Profile G
Komprimierung	G.711, 8 kHz Abtastrate L16, 16 kHz Abtastrate AAC, 16 kHz Abtastrate
Schnittstelle	1/1 Eingangs-/Ausgangskanal

Lokaler Speicher

Speicherkartensteckplatz	Unterstützt eine Speicherkarte mit max. 32 GB (microSDHC)/2 TB (microSDXC) (kundenseitig bereitgestellt). (Für HD-Aufzeichnungen werden SD-Karten der Klasse 6 oder höher empfohlen.)
--------------------------	---

Sonstige Daten

Sektor/Titel	16 unabhängige Sektoren mit 20 Zeichen pro Titel
Privatzonen	24 individuell konfigurierbare Privatzonen
Anordnung der Privatzonen	Schwarz, Weiß, Grau, Auto (durchschnittliche Hintergrundfarbe)
Unterstützte Sprachen	Deutsch, Englisch, Französisch, Italienisch, Niederländisch, Portugiesisch, Polnisch, Russisch, Spanisch, Chinesisch (vereinfacht) und Japanisch

Benutzeranschlüsse

Stromversorgung	RJ45 10/100 Base-T PoE+ (IEEE 802.3at, Standard Klasse 4) 21-30 V AC, 50/60 Hz
Alarめingänge	2
Alarmausgänge	1 Relaisausgang 5 VDC, max. 150 mA
Audio	1x Eingang Mono, 1x Ausgang Mono
Line-In-Signal	94 kOhm typisch, max. 1 Vrms
Line-Out-Signal	1 kOhm typisch, max. 1 Vrms

Kommunikation/Software-Steuerung

Serielle Protokolle	Bosch OSRD, Pelco P/D, Forward Vision und Cohu Hinweis: Eine separate Lizenz (MVS-FCOM-PRCL) ist erforderlich.
---------------------	--

Umgebungsbedingungen (Modell zum Abhängen)

Schutzart/-standard	IP65
IK-Schutzarten	IK10
Betriebstemperatur	-10 °C bis +55 °C
Luftfeuchtigkeit	Bis 90 % rel. LF, nicht kondensierend
Lagertemperatur	-40 °C bis +60 °C

Umgebungsbedingungen (Modell für Deckeneinbau)

Schutzart/-standard	IP51
Betriebstemperatur	-10 °C bis +55 °C
Luftfeuchtigkeit	Bis 90 % rel. LF, nicht kondensierend
Lagertemperatur	-40 °C bis +60 °C

Konstruktion (Modell zum Abhängen)

Abmessungen (Ø x H)	170,2 x 162,4 mm
Gewicht	1,88 kg
Konstruktionsmaterial	Gehäuse: Aluminium Kuppel: Polycarbonat
Standardfarbe	Weiß (RAL 9003)

Konstruktion (Modell für Deckeneinbau)

Abmessungen (Ø x H)	198 x 159,3 mm
---------------------	----------------

Gewicht	1,81 kg
Konstruktionsmaterial	Gehäuse: SPCC Zierring: PC/ABS Kuppel: Polycarbonat
Standardfarbe	Weiß (RAL 9003)

Abmessungen in mm

Bestellinformationen

NDP-4502-Z12 PTZ Dome 2MP 12x klar innen Aufputz
IP-Dome-Kamera mit klarer Kuppel und Hängegehäuse für den Inneneinsatz. 12-facher Zoom, 1080p HD. Essential Video Analytics, Intelligent Dynamic Noise Reduction, Fernzugriff und zwei Stromversorgungsoptionen.
Nur in bestimmten Regionen erhältlich.
Bestellnummer **NDP-4502-Z12**

NDP-4502-Z12C PTZ Dome 2MP 12x klar innen Deckeneinbau
IP-Dome-Kamera mit klarer Kuppel und Deckeneinbaugeschäuse für den Inneneinsatz. 12-facher Zoom, 1080p HD. Essential Video Analytics, Intelligent Dynamic Noise Reduction, Fernzugriff und zwei Stromversorgungsoptionen.
Nur in bestimmten Regionen erhältlich.
Bestellnummer **NDP-4502-Z12C**

Zubehör

UPA-2450-50 Netzteil, 220VAC 50Hz, 24VAC 50VA Aus
Innenstromversorgung für Kamera. 220 VAC, 50 Hz Eingang; 24 VAC, 50 VA Ausgang
Bestellnummer **UPA-2450-50**

NPD-6001B Midspan, 60W, 1 Port, AC-Eingang
60-W-Midspan-Device für Inneneinsatz für Kameras ohne Strahler
Bestellnummer **NPD-6001B**

NDA-U-PA0 Anschlussbox 24VAC
Anschlussbox, 24 VAC Eingang, 24 VAC Ausgang, IP66
Bestellnummer **NDA-U-PA0**

NDA-U-PA1 Anschlussbox 120VAC
Anschlussbox, 100-120 VAC bei 50/60 Hz Eingang, 24 VAC Ausgang, IP66
Bestellnummer **NDA-U-PA1**

NDA-U-PA2 Anschlussbox 230VAC
Anschlussbox, 230 VAC Eingang, 24 VAC Ausgang, IP66
Bestellnummer **NDA-U-PA2**

NDA-U-CMT Adapter für Eckenhalterung
Universal-Eckenhalterung, weiß
Bestellnummer **NDA-U-CMT**

NDA-U-PMAL Adapter für Masthalterung, groß
Universal-Mastmontageadapter, weiß, groß
Bestellnummer **NDA-U-PMAL**

NDA-U-PMAS Adapter für Masthalterung, klein
Adapter für Masthalterung, klein
Universaladapter für Masthalterung, weiß, klein.
Bestellnummer **NDA-U-PMAS**

NDA-U-PMT Hängende Rohrhalterung, 31cm
Universal-Rohrhalterung für Dome-Kameras, 31 cm, weiß
Bestellnummer **NDA-U-PMT**

NDA-U-PMTE Rohrverlängerung, hängend, 50cm
Verlängerung für Universal-Rohrhalterung, 50 cm, weiß
Bestellnummer **NDA-U-PMTE**

NDA-U-PSMB Hängebef. für Wand-/Deckenmontage, SMB
Aufputz-Anschlussbox für Wand- oder Rohrmontage.
Bestellnummer **NDA-U-PSMB**

NDA-U-WMP Wandmontageplatte
Grundplatte für Universal-Wandhalterung, Eckenhalterung und Masthalterung, weiß, IP66
Bestellnummer **NDA-U-WMP**

NDA-U-WMT Wandhalterung, hängend
Universal-Wandhalterung für Dome-Kameras, weiß
Bestellnummer **NDA-U-WMT**

VGA-IC-SP Zwischendeckeneinbau-Halterungssatz 18cm
Zwischendeckeneinbau-Halterungssatz für Dome-Kameras. Öffnung Ø 177 mm. Unterstütztes Höchstgewicht 11,3 kg.
Bestellnummer **VGA-IC-SP**

MNT-ICP-ADC Halterungssatz abgeh. Decke für AUTODOME
Einbaubefestigungssatz für Zwischendecken für AUTODOME IP 4000/5000/7000 und VG5-100/600 Kameras für den Deckeneinbau
Bestellnummer **MNT-ICP-ADC**

NDA-4020-PLEN Anschlussbox für PTZ-Domekamera
Deckeneinbaugeschäuse für Lüftungskanäle für AUTODOME IP 4000i und AUTODOME IP 5000i Kameras. Nur in bestimmten Regionen erhältlich.
Bestellnummer **NDA-4020-PLEN**

NDA-4020-PTBL Kuppel für PTZ-Domekamera, getönt
Bestellnummer **NDA-4020-PTBL**

NEZ-A4-BUB-CTIP Kuppel für Deckeneinbaumodell, getönt
Getönte Kuppel für AUTODOME IP 4000i Kameramodelle für den Deckeneinbau.
Bestellnummer **NEZ-A4-BUB-CTIP**

VG4-SFPCKT ETHERNET-AUF-SFP-SCHNITTSTELLENSATZ
Ethernet-Medienkonverter Videosender/ Datenempfänger-Glasfaserkabel-Kit für AUTODOME 7000i Kameras und für die Anschlussboxen (NDA-U-PA0, NDA-U-PA1 und NDA-U-PA2).
Bestellnummer **VG4-SFPCKT**

SFP-2 Multimode-LW-Leitermodul, 1310nm, 2LC
SFP Lichtwellenleitermodul, 2 km, 2 LC-Steckverbinder.
Multi-Mode
1310 nm
Bestellnummer **SFP-2**

SFP-3 Single-Mode-LW-Leitermodul, 1310nm, 2LC

SFP Lichtwellenleitermodul, 20 km, 2 LC-Steckverbinder.

Single-Mode

1310 nm

Bestellnummer **SFP-3**

SFP-25 Lichtwellenleitermodul, 1310/1550nm, 1SC

SFP Lichtwellenleitermodul, 2 km, 1 SC-Steckverbinder

Multi-Mode

1310/1550 nm

Bestellnummer **SFP-25**

SFP-26 Lichtwellenleitermodul, 1550/1310nm, 1SC

SFP Lichtwellenleitermodul, 2 km, 1 SC-Steckverbinder

Multi-Mode

1550/1310 nm

Bestellnummer **SFP-26**

Dienstleistungen

EWE-AD5HD-IWMP 12 Mon Garantieverl AD IP 5000

bew. T.

12-mon. Garantieverlängerung

Bestellnummer **EWE-AD5HD-IWMP**

Vertreten von:**Europe, Middle East, Africa:**

Bosch Security Systems B.V.
P.O. Box 80002
5600 JB Eindhoven, The Netherlands
Phone: + 31 40 2577 284
www.boschsecurity.com/xc/en/contact/
www.boschsecurity.com

Germany:

Bosch Sicherheitssysteme GmbH
Robert-Bosch-Ring 5
85630 Grasbrunn
Tel.: +49 (0)89 6290 0
Fax: +49 (0)89 6290 1020
de.securitysystems@bosch.com
www.boschsecurity.com