

AUTODOME IP 4000i



- ▶ 高画質の映像が要求される屋内設置に最適なデザインとテクノロジーを兼ね備えた小型で優れたドームハウジング
- ▶ 識別情報の細部 (250 ピクセル/m) まで人物を明確に識別する (最大 90 m) 内蔵 12x 光学ズーム
- ▶ 関連する警告をトリガーし、データを迅速に取得する内蔵 Essential Video Analytics
- ▶ 柔軟な取付オプション (天井埋め込み型 / 表面取り付け型) により設置が簡単

AUTODOME IP 4000i は、1080p60 の高解像度 HD センサーと強力な 12 倍光学ズームにより、さまざまなシーンを細部までモニターできるコンパクトな屋内用 PTZ ドームカメラです。優れたデザインと柔軟な取付オプションにより、効果的に監視するには複数のカメラが必要になるような広いホール、受付、待合所などの場所を目立つことなく監視できます。

機能

優れた映像品質

Bosch のデジタル画像技術に基づいて正確な色再現性と高解像度の HD 映像を提供するようにきめ細かく調整されており、対象物の細部までズームする柔軟性を備えています。

事前プログラムされたユーザー モード

事前設定された 3 種類のシーン モードにより、屋内におけるさまざまな照明条件に対応します。複雑な設定を行うことなく、映像の設定を完了できます。

- 標準: 室内の蛍光灯照明向け
- ナトリウム照明: 日中の太陽光または夜間のナトリウム灯の下での映像取り込み
- 鮮明: コントラスト、シャープネス、彩度を強調

H.265 高効率映像エンコーディング

このカメラは、最も高効率で高性能な H.264 および H.265/HEVC エンコーディング プラットフォームに基づいて設計されています。このカメラは、高画質で高解像度の映像を非常に小さなネットワーク負荷で配信できます。H.265 はエンコーディング効率の倍増による、IP 映像監視システムに最適な圧縮規格です。

インテリジェントストリーミング

優れたエンコーディング機能と Intelligent Dynamic Noise Reduction 技術および解析の組み合わせにより、帯域幅の消費を極めて低いレベルまで削減します。解析によって検出された動きや物体のようなシーン内の関連情報以外は、エンコードする必要がありません。このカメラはクワッドストリーミングに対応しており、個別の設定可能なストリームを配信して、限られた帯域幅でライブ表示、録画、リモート監視を実現できます。

録画とストレージ管理

録画管理は、Bosch Video Recording Manager アプリケーションによって制御できます。または、カメラは、録画ソフトウェアを使わずに、ローカルストレージと iSCSI ターゲットを直接使用することもできます。最大で 32 GB (microSDHC) / 2 TB (microSDXC) のメモリーカードをデバイス内でのエッジ記録、または Automatic Network Replenishment (ANR) に対して使用し、録画全般の信頼性を高めることができます。RAM を使用したプリアラーム録画により、ネットワーク上の帯域幅の消費を抑えて、メモリーカードの有効寿命を延ばすことができます。

エッジでの Essential Video Analytics

Essential Video Analytics アプリケーションは、中小企業、大型小売店、商業ビル、倉庫などに対する信頼性の高い映像解析を提供します。ライブアラームとフォレンジックサーチに対して、複数ラインの横断、不審者検出、オブジェクトの置き去り/持ち去りの検出、群集密度の推定、占有、および人数カウントなどの高度なタスクを使用できます。大きさ、速度、移動方向、縦横比、および色を基にしたオブジェクトフィルターを定義できます。

シンプルなキャリブレーションモードにより、登録位置に関係なく各カメラの設置高さを一度入力するだけで設定可能なため、設置時間を大幅に短縮できます。カメラ内でキャリブレーションが完了すると、分析エンジンにより直立した人物、自動車、バイク、またはトラックとしてオブジェクトが自動的に分類されます。

データセキュリティ

デバイスアクセスとデータ転送に最高レベルのセキュリティを確保するためには、特別な対策を講じておく必要があります。初期設定時には、カメラは安全なチャンネル経由でのみアクセス可能です。カメラの機能にアクセスするには、サービスレベルのパスワードを設定する必要があります。

Web ブラウザーおよび視聴クライアントのアクセスは、HTTPS や 256 ビット キーによる AES 暗号化を含む、最新の暗号スイートを使用した最先端の TLS 1.2 プロトコルをサポートするセキュアプロトコルによって保護されます。カメラにはソフトウェアをインストールできません。認証済みのファームウェアのみアップロードできます。セキュリティ推奨事項を含む 3 段階のパスワード保護により、ユーザーによるデバイスへのアクセスをカスタマイズできます。ネットワークとデバイスアクセスを、EAP/TLS プロトコルによる 802.1x ネットワーク認証を使用して保護できます。Embedded Login Firewall、内蔵セキュリティチップ (TPM)、および公開鍵認証基盤 (PKI) により、悪意のある攻撃からデータを保護します。高度な証明書により次の機能を実現します。

- 必要に応じて、一意の自己署名証明書を自動的に作成する
- 認証用のクライアント証明書とサーバー証明書
- 認証保護のためのクライアント証明書
- 暗号化された秘密鍵と証明書

システム インテグレーションと ONVIF 準拠

本カメラは、ONVIF Profile S および ONVIF Profile G の仕様に準拠しています。(ONVIFとは、Open Network Video Interface Forumの頭字語です。) H.265設定については、このカメラはMedia Service 2もサポートします。これはONVIF Profile Tに含まれるものです。これらの規格への準拠により、さまざまな製造元のネットワークビデオ製品との相互運用性が保証されます。システムインテグレーターはカメラが持つ機能を容易に利用することができるので、大規模プロジェクトへもスムーズに適用できます。詳細については、Bosch Integration Partner Program (IPP) Webサイト (ipp.boschsecurity.com) を参照してください。

優れたプライバシーマスク

PTZ制御とメカニズム

このカメラは、256 のプリセットポジションと、2 種類のガード ツアー (登録ポジションおよび記録/再生) に対応しています。登録ポジション ツアーでは最大 256 のポジションと、各ポジションでの表示時間を設定することができます。また各登録ポジションの順序と頻度も指定することができます。また、2 つの記録ツアーをプリセットすることができ、その動作の継続時間は合計で 15 分間です。これらのツアーは、パン、チルト、およびズームなどのオペレーターの動作を記録したマクロであり、連続して再生することができます。

パン / チルトのプリセットは、 $\pm 0.1^\circ$ 以内の精度で再現可能で、常に正確なシーンを捕捉できます。パンの最大速度は $160^\circ/\text{秒}$ 、チルトの最大速度は $120^\circ/\text{秒}$ です。パン/チルトの速度は、 $0.1^\circ/\text{秒} \sim 120^\circ/\text{秒}$ の範囲で手動で設定できます。パン動作範囲は最大 360° の連続動作が可能です。

高性能アラーム応答機能

このカメラは、洗練されたルールに基づいたロジックを使用してアラームの制御方法を決定する最先端のアラームコントロール機能をサポートしています。「ルール」の基本機能として、どの入力によってどの出力をアクティブにするかを定義します。さらに複雑なケースでは、事前定義されたコマンドまたはユーザー指定のコマンドにより入出力を定義して、高度なカメラ機能を実行できます。

容易な設置とサービス

このカメラは短時間で簡単に設置できます。これは、Bosch IP映像セキュリティ製品の大きな特徴となっています。

Bosch のカメラは、取り付け前にケーブル接続やマウントが組み付けられている前提で設計されています。この取り付け方法により、ケーブルの再配線を行うことなく、一人でカメラに直接接続することができます。このカメラはねじ 1 つでマウントに確実に取り付けることができます。3 ステップの設置手順により、従来の PTZ ドーム カメラと比べて、設置時間を最大 5 分短縮できます。カメラ モデルは、天井埋め込み型または表面取り付け型から選択できます。

天井埋め込み型モデルは、吊り天井や埋め込みに適した外観に優れたモデルです。

表面取り付け型モデルは、適切な取付キット (別売り) を使用して、簡単に固い天井に取り付けたり、壁やパイプに吊り下げられるように設計されています。

DORI範囲

DORI (検出 / 観察 / 認識 / 識別) は、映像を見ている人が対象領域における人物または物体を識別する能力を定義するための標準規格 (EN-62676-4) です。これらの基準を満たすカメラとレンズの組み合わせにおける最長距離の一覧を下記に示します。

	DORI の画質	距離	
		広角 1X	望遠 12X
検出	25 px/m	69 m	897 m
観察	63 px/m	27 m	356 m
認識	125 px/m	14 m	179 m
識別	250 px/m	7 m	90 m

規制情報

HD規格

- SMPTE 274M-2008規格に準拠:

– 解像度: 1920×1080

- スキャン: プログレッシブ
- 色の表示: ITU-R BT.709に準拠
- アスペクト比: 16: 9
- フレームレート: 25および30fps
- 296M-2001規格に準拠:
 - 解像度: 1280×720
 - スキャン: プログレッシブ
 - 色の表示: ITU-R BT.709に準拠
 - アスペクト比: 16: 9
 - フレームレート: 25および30fps

マーク	適用規格
cULus	<ul style="list-style-type: none"> • UL60950-1 (第2版) (CSA 22.2 No. 60950-1 を含む)
FCC 第 15 部 (米国)	<ul style="list-style-type: none"> • 47CFR 第 15 部 • ICES-003 (カナダ)
CE (欧州)	<p>電磁環境適合性 (EMC) 指令</p> <ul style="list-style-type: none"> • EN 55032: 2012/AC:2013 • EN 50130-4:2011/A1:2014 • EN 61000-3-2:2014 • EN 61000-3-3:2013 <p>製品の安全性: 低電圧指令 (IECEE CB スキームによる証明書およびレポートが必要)</p> <ul style="list-style-type: none"> • EN 60950-1:2006+A11:2009+A1:2010+A12:2011+A2:2013 (国によって異なる) • IEC 60950-1 (第1版)
その他のラベル/マーク	<ul style="list-style-type: none"> • RCM、EAC、WEEE、中国版 RoHS

関連するすべての認証 / 規格の完全なリストについては、デバイスの製品ページのドキュメントタブからオンラインカタログを開き、「Product Tests Report」を参照してください。製品ページからドキュメントが入手できない場合は営業担当者までお問い合わせください。

領域	規制への準拠/品質保証
ヨーロッパ	CE
グローバル	IEC 62443 Industrial Cyber Security Capability
米国	UL
	UL CAP Cybersecurity Assurance Program

設置/設定メモ

寸法 (単位: mm/インチ)

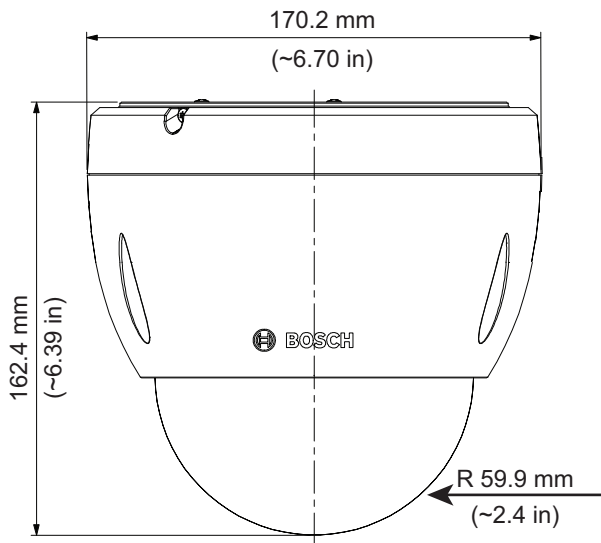


図. 1: 吊り下げ型モデル

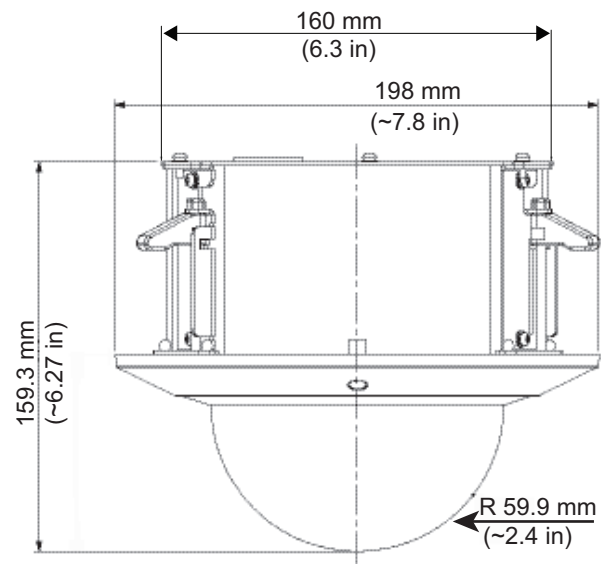
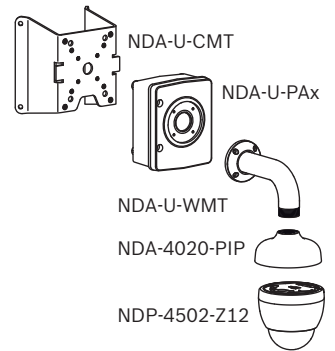
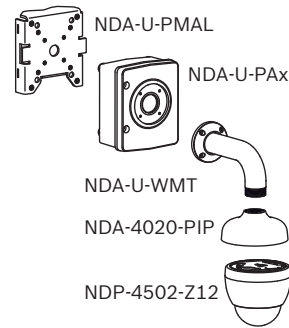
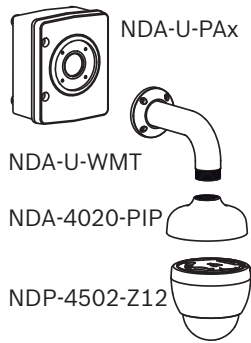
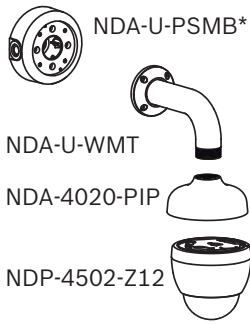


図. 2: 天井埋め込み型モデル

アクセサリ

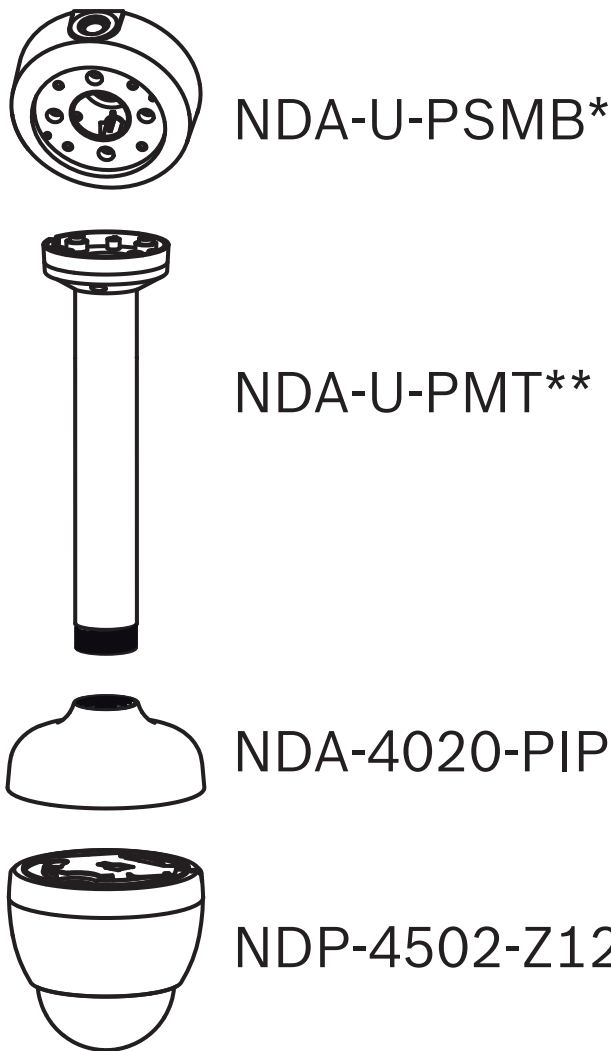
ウォール マウント

ウォール マウント (監視キャビネットあり)



* オプション

吊り下げ型パイプ マウント



* オプション

** NDA-U-PMTE: オプションの 50 cm 延長パイプ

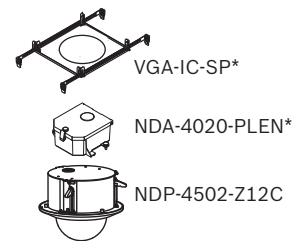
ポール マウント

コーナー マウント

表面取付



天井埋め込み型マウント



* オプション

詳細については、『[クイック選択ガイド: モジュール式カメラ マウントおよびアクセサリ](#)』を参照してください。

技術仕様

撮影素子	1/2.8" プログレッシブ スキャン CMOS
有効画素数	1945 × 1097 (2.13 MP)
レンズ焦点距離	12x ズーム 5.3 mm ~ 64 mm (F1.6 ~ F2.8)
視野 (FOV)	4.9° ~ 58.5°
フォーカス	自動 (手動制御機能付き)
アイリス	自動
デジタルズーム	16 倍

映像性能・感度

(3100K、反射率 89%、1/30、F1.6、30 IRE)

カラー	0.05 lx
モノクロ	0.01 lx

映像コンテンツ解析

解析タイプ	Essential Video Analytics
設定	サイレント VCA/プロファイル 1 ~ 16

映像コンテンツ解析	
アラームルール(組み合わせ可能)	あらゆるオブジェクト エリア滞留検知 ライン横断検知 エリア進入検知 エリア退出検知 不審者検知 軌跡追跡検知 置き去り検知 持ち去り検知 カウンター Occupancy 群衆検出 状態変化 類似検知 いたずら検知
オブジェクトフィルター	期間 サイズ 縦横比v/h 速度 方向 色 オブジェクトクラス(直立した人物、バイク/自転車、自動車、台車)
キャリブレーション	高さ設定時に自動セルフキャリブレーション
機械的仕様	
パン/チルトモード	標準: 0.1°/秒 ~ 120°/秒 ターボ: パン: 0.1°/秒 ~ 160°/秒、チルト: 0.1°/秒 ~ 120°/秒
登録ポジション速度	パン: 160°/秒 チルト: 120°/秒
パン範囲	360°連続
チルト角度	-90°から0°(オートフリップ180°)
登録ポジション精度	±0.1°(通常)
登録ポジション	256
ツアー	録画済み映像ツアー: 2つの録画済み映像ツアーの合計継続時間は最大15分間(録画中に送信されたコマンド数に応じて変化)

登録ポジションツアー: 1つは最大256の連続シーン、もう1つはカスタマイズした最大64シーンで構成可能

電氣的仕様

入力電圧	AC 24V および PoE+
消費電力	AC 24V: 12 W PoE+: 12 W

ネットワーク

映像圧縮	H.265 H.264 M-JPEG	
ストリーミング	H.265、H.264、およびM-JPEGにおいて複数設定可能なスリーム、フレームレートおよび帯域は設定可能	
フレームレート	60 fps (全解像度)	
解像度	1080p 720p D1 4:3 (トリミング) SD (432p、288p)	
IP遅延(代表値)	60 fps: 200 ms	
ビットレート	次の表に、各種フレームレートの通常の代表的な最適化したビットレート(kbit/秒)を示します。	
映像圧縮	H.265	
IPS	1080p	720p
60	1649	1249
30	1413	1096
15	1157	902
10	1075	841
5	746	597
2	407	343
イーサネット	10/100BASE-T	
暗号化	TLS 1.0、SSL、DES、3DES、AES	
プロトコル	IPv4、IPv6、UDP、TCP、HTTP、HTTPS、RTP/RTCP、IGMP V2/V3、ICMP、ICMPv6、RTSP、FTP、ARP、DHCP、APIPA (Auto-IP、link local address)、NTP	

	(SNTP), SNMP (V1, V3, MIB-II), 802.1x, DNS, DNSv6, DDNS (DynDNS.org, selfHOST.de, no-ip.com), SMTP, iSCSI, UPnP (SSDP), DiffServ (QoS), LLDP, SOAP, Dropbox™, CHAP, digest authentication
互換性	ONVIF Profile S、ONVIF Profile G
圧縮	G.711、8kHz サンプリングレート時 L16、16kHz サンプリングレート時 AAC、16kHz サンプリングレート時
インターフェース	1/1 入 / 出力チャンネル
ローカルストレージ	
メモリーカードスロット	最大 32 GB (microSDHC) / 2 TB (microSDXC) のメモリーカード (市販品)。 (HD 録画には、クラス 6 以上の SD カードを推奨)
その他	
セクター/タイトル	個別セクター 16 か所、20 文字のタイトル
プライバシーマスク	個別に設定可能な 24 個のプライバシーマスク
プライバシーマスクパターン	黒、白、グレー、オート (通常の背景色) パターン
対応言語	英語、ドイツ語、スペイン語、フランス語、イタリア語、オランダ語、ポーランド語、ポルトガル語、ロシア語、日本語、中国語 (簡体字)
ユーザー接続	
電源	RJ45 10/100 Base-T PoE+ (IEEE 802.3at クラス 4 規格) 21-30 VAC、50/60 Hz
アラーム入力	2
アラーム出力	1 リレー出力 5 VDC、最大 150 mA
音声	モノラルライン入力 × 1、モノラルライン出力 × 1
信号ライン入力	通常は 94 kOhm、最大で 1 Vrms
信号ライン出力	通常は 1 kOhm、最大で 1 Vrms
環境 (吊り下げ型モデル)	
IP 等級/規格	IP65

IK 等級	IK10
使用温度範囲	-10 °C ~ +55 °C
湿度	最大 90 % RH (結露なきこと)
保管温度範囲	-40 °C ~ +60 °C

環境 (天井埋め込み型モデル)

IP 等級/規格	IP51
使用温度範囲	-10 °C ~ +55 °C
湿度	最大 90 % RH (結露なきこと)
保管温度範囲	-40 °C ~ +60 °C

構造 (吊り下げ型モデル)

寸法 (直径 x 高さ)	170.2 mm x 162.4 mm
重量	1.88 kg
構造材料	ハウジング: アルミ ドームカバー: ポリカーボネート
標準カラー	ホワイト (RAL 9003)

構造 (天井埋め込み型モデル)

寸法 (直径 x 高さ)	198 mm x 159.3 mm
重量	1.81 kg
構造材料	ハウジング: SPCC トリムリング: PC/ABS ドームカバー: ポリカーボネート
標準カラー	ホワイト (RAL 9003)

寸法 (単位: mm/インチ)

オーダー情報**NDP-4502-Z12 PTZ ドーム 2MP 12x クリア室内表面取り付け型**

クリア ドームカバーと屋内用吊り下げ型ハウジング付き IP ドーム カメラ。12xズーム、1080p HD。Essential Video Analytics、Intelligent Dynamic Noise Reduction、カメラへのリモートアクセス、およびデュアル電源オプション
 オーダー番号 **NDP-4502-Z12**

NDP-4502-Z12C PTZ ドーム 2MP 12x クリア室内天井埋め込み型

クリア ドームカバーと屋内用天井埋め込み型ハウジング付き IP ドーム カメラ。12x ズーム、1080p HD。Essential Video Analytics、Intelligent Dynamic Noise Reduction、カメラへのリモートアクセス、およびデュアル電源オプション
 オーダー番号 **NDP-4502-Z12C**

アクセサリ

UPA-2450-50 PSU、AC 220V 50Hz、AC 24V 50VA出力
 カメラ用屋内電源AC 220 V、50 Hz 入力、AC 24 V、50 VA 出力
 オーダー番号 **UPA-2450-50**

NPD-6001B ミッドスパン、60W、シングルポート、AC入力
 照明器なしのカメラ用の60 W屋内用ミッドスパン
 オーダー番号 **NPD-6001B**

NDA-U-PA0 監視キャビネット 24VAC
 監視キャビネット、AC 24 V入力、AC 24 V出力、IP66
 オーダー番号 **NDA-U-PA0**

NDA-U-PA1 監視キャビネット 120VAC
 監視キャビネット、AC 100 ~ 120 V 50/60 Hz 入力、AC 24 V 出力、IP66
 オーダー番号 **NDA-U-PA1**

NDA-U-PA2 監視キャビネット 230VAC
 監視キャビネット、AC 230 V入力、AC 24 V出力、IP66
 オーダー番号 **NDA-U-PA2**

NDA-U-CMT コーナーマウントアダプター
 ユニバーサルコーナーマウント、ホワイト
 オーダー番号 **NDA-U-CMT**

NDA-U-PMAL ポールマウントアダプター大
 ユニバーサルポールマウント用アダプター、ホワイト、大
 オーダー番号 **NDA-U-PMAL**

NDA-U-PMAS ポールマウントアダプター小
 ポールマウント用アダプター (小)
 ユニバーサルポールマウント用アダプター、ホワイト、小。
 オーダー番号 **NDA-U-PMAS**

NDA-U-PMT 吊り下げ型パイブマウント、12 インチ (31cm)
 ドームカメラ用ユニバーサルパイブマウント、31 cm、ホワイト
 オーダー番号 **NDA-U-PMT**

NDA-U-PMTE 吊り下げ型パイブ拡張、50cm (20 インチ)
 ユニバーサルパイブマウント用延長、50 cm、ホワイト
 オーダー番号 **NDA-U-PMTE**

NDA-U-PSMB 吊り下げ型壁面 / 天井マウント SMB
 ウォールマウントまたはパイブマウント用天井取り付けボックス (SMB)
 オーダー番号 **NDA-U-PSMB**

NDA-U-WMP 壁面取り付け用プレート
 ユニバーサルウォールマウント用、コーナーマウント用、およびポールマウント用バックプレート、ホワイト、IP66
 オーダー番号 **NDA-U-WMP**

NDA-U-WMT 吊り下げ型壁面マウント
 ドームカメラ用ユニバーサルウォールマウント、ホワイト
 オーダー番号 **NDA-U-WMT**

VGA-IC-SP 吊り天井サポートキット、7インチ

ドームカメラ用吊り天井サポートキット アパーチャー
 Ø177 mm 最大対応重量11.3 kg
 オーダー番号 **VGA-IC-SP**

MNT-ICP-ADC AUTODOME 天井吊り用サポートキット
 AUTODOME IP 4000/5000/7000 および VG5-100/600 シリーズの天井埋め込み型カメラ用吊り下げ天井サポート キット
 オーダー番号 **MNT-ICP-ADC**

NDA-4020-PLEN PTZ ドーム用のプレナムボックス
 AUTODOME IP 4000iおよびAUTODOME IP 5000iカメラ用のプレナムスペース用天井埋め込み型ハウジング 指定の地域でのみ使用可能。
 オーダー番号 **NDA-4020-PLEN**

NDA-4020-PTBL PTZ ドーム用のスモークドームカバー
 オーダー番号 **NDA-4020-PTBL**

NEZ-A4-BUB-CTIP ドームカバー、スモーク、天井埋め込み型モデル用
 AUTODOME IP 4000iカメラの天井埋め込み型モデル用スモーク ドームカバー
 オーダー番号 **NEZ-A4-BUB-CTIP**

VG4-SFPCKT インターフェースキット (イーサネットから SFP)
 イーサネットメディアコンバーター映像伝送/データ受信光ファイバーキット。AUTODOME 7000i カメラ用、および監視キャビネット (NDA-U-PA0、NDA-U-PA1、NDA-U-PA2) 用。
 オーダー番号 **VG4-SFPCKT**

SFP-2 ファイバーモジュール、マルチモード、1310nm、2LC
 SFP光ファイバーモジュール、2 km、LCコネクタ× 2
 マルチモード
 1310 mm
 オーダー番号 **SFP-2**

SFP-3 ファイバーモジュール、シングルモード、1310nm、2LC
 SFP光ファイバーモジュール、20 km、LCコネクタ× 2
 シングルモード
 1310 nm
 オーダー番号 **SFP-3**

SFP-25 ファイバーモジュール、1310 / 1550nm、1SC
 SFP光ファイバーモジュール、2 km、SCコネクタ× 1
 マルチモード
 1310/1550 nm
 オーダー番号 **SFP-25**

SFP-26 ファイバーモジュール、1550 / 1310nm、1SC
 SFP光ファイバーモジュール、2 km、SCコネクタ× 1
 マルチモード
 1550/1310 nm
 オーダー番号 **SFP-26**

提供:

Asia-Pacific:

Robert Bosch (SEA) Pte Ltd,
Security Systems
11 Bishan Street 21
Singapore 573943
Phone: +65 6571 2808
Fax: +65 6571 2699
[www.boschsecurity.com/xc/en/
contact/](http://www.boschsecurity.com/xc/en/contact/)
www.boschsecurity.com