

AUTODOME IP 4000i



- ▶ 눈에 띄지 않는 초소형 돔 하우스에 고품질 이미지를 필요로 하는 실내 설치를 위한 완벽한 스타일과 기술의 조합
- ▶ 식별 세부 정보(250픽셀/m)의 손실 없이 사람(최대 90m/295ft)을 명확하게 식별하는 12배 광학 줌 내장
- ▶ 관련 경보를 트리거하고 데이터를 신속히 검색하는 Essential Video Analytics 내장
- ▶ 다양한 장착 옵션을 이용한 간단한 설치(천장 장착 또는 표면 장착)

AUTODOME IP 4000i는 운영자가 사소한 부분도 놓치지 않고 광범위한 현장을 모니터링할 수 있도록 고해상도 1080p60 HD 센서와 12배 광학 줌 기능이 탑재된 초소형 실내용 PTZ 돔 카메라입니다. 카메라의 세련된 디자인과 다양한 장착 옵션을 통해 카메라가 여러 대 있어야 효율적으로 감시할 수 있는 대형 행사장, 로비 또는 대기실을 눈에 띄지 않게 감시할 수 있습니다.

기능

뛰어난 이미징 성능

Bosch의 디지털 이미징 기술을 기반으로 하는 카메라가 정확한 색상 재현을 유지하고 고해상도 HD 비디오에 물체의 미세한 부분까지 확대할 수 있는 유연한 기능을 제공할 수 있도록 정교하게 조정됩니다.

사전 프로그래밍된 사용자 모드

카메라에는 실외 환경에서의 다양한 조명 상태에 맞게 이용할 수 있도록 3가지 사전 조정된 장면 모드가 제공됩니다. 이를 통해 사용자는 여러 이미징 설정을 거치지 않고도 구성을 완료할 수 있습니다.

- 스탠다드: 실내 형광 조명
- 나트룸 조명: 하루 중 햇빛 아래 또는 밤에 나트룸 증기 램프 아래에서 비디오를 캡처하는 경우.
- 선명: 향상된 대비, 선명도 및 채도

H.265 고효율 비디오 인코딩

이 카메라는 효율성과 성능이 가장 우수한 H.264 및 H.265/HEVC 인코딩 플랫폼을 토대로 설계되었습니다. 따라서 이 카메라는 우수한 품질의 고해상도 비디오를 제공하면서도 네트워크에 미치는 부담이 매우 적습니다. 인코딩 효율이 두 배에 달하는 H.265는 IP 비디오 감시 시스템의 압축 표준으로 선택된 바 있습니다.

지능형 스트리밍

스마트 인코딩 기능에 Intelligent Dynamic Noise Reduction 기술과 분석을 더한 결과, 대역폭 소비가 극도로 감소됩니다. 분석으로 찾아낸 물체나 움직임 등 장면에서 관련 있는 정보만 인코딩해야 합니다. 대역폭 제한 네트워크를 통해 카메라가 실시간 보기, 녹화 또는 원격 모니터링에 필요한 독립적이고 구성 가능한 스트림을 제공할 수 있도록 해 주는 쿼드 스트리밍 기능이 있습니다.

녹화 및 스토리지 관리

Bosch Video Recording Manager 응용 프로그램으로 녹화 관리를 제어하거나, 녹화 소프트웨어 없이 카메라에서 직접 로컬 스토리지와 iSCSI 대상을 사용할 수 있습니다. 최대 32GB microSDHC/2TB (microSDXC) 메모리는 '단말부' 녹화나 Automatic Network Replenishment (ANR) 기술에 사용될 수 있으며 이 사용은 전반적인 녹화의 신뢰성을 높입니다. RAM에 사전 알람을 녹화하면 네트워크의 대역폭 소비량이 감소하고, 메모리 카드의 유효 수명은 늘어납니다.

단말부의 Essential Video Analytics

Essential Video Analytics 응용 프로그램은 중소기업, 대형 소매점, 상업용 건물 및 창고에 안정적인 비디오 분석을 제공합니다.

복수의 선 교차, 배회자, 정지/제거된 물체 탐지, 군중 밀집도 추산, 점유율, 유동 인구 계수와 같이 복잡한 작업도 가능하여 실시간 알람 및 법의학적 조사에 이용할 수 있습니다. 크기, 속도, 방향, 가로세로비, 색상 등을 기준으로 개체 필터를 정의할 수 있습니다.

간편 보정 모드를 사용하면 설치 시간이 대폭 줄어듭니다. 사전 위치와 관계없이 각 카메라의 설치 높이를 한 번만 입력하면 되기 때문입니다.

카메라를 보정하고 나면 분석 엔진에서 물체를 똑바로 선 사람, 자동차, 자전거, 트럭 등으로 자동으로 구분할 수 있게 됩니다.

데이터 보안

최고 수준의 장치 액세스 및 데이터 전송 보안을 구현하려면 특별한 기능이 필요합니다. 카메라를 처음 설정하면 보안 채널을 통해서만 카메라에 액세스할 수 있습니다. 카메라 기능에 액세스하려면 서비스 수준 암호를 설정해야 합니다.

HTTPS 또는 256비트 키의 AES 암호화 등 업데이트된 암호화 알고리즘을 사용하는 최첨단 TLS 1.2 프로토콜을 지원하는 각종 보안 프로토콜으로 웹 브라우저 및 화면 클라이언트에 대한 액세스를 제한할 수 있습니다. 이 카메라에는 소프트웨어를 설치할 수 없으며, 인증된 펌웨어만 업로드 가능합니다. 3단계 암호 보호 및 보안 권장 조치를 통해 장치 액세스 권한을 사용자 정의할 수 있습니다. 또한 802.1x 네트워크 인증과 EAP/TLS 프로토콜로 네트워크 및 장치 액세스를 제한할 수 있습니다. 내장된 로그인 방화벽과 TPM(Trusted Platform Module), 그리고 PKI(Public Key Infrastructure) 지원을 바탕으로 악의적인 공격을 확실히 차단해 줍니다.

고급 인증서 처리로 다음을 해결합니다.

- 자체 서명된 고유 인증서를 필요 시 자동으로 생성
- 인증을 위한 클라이언트 및 서버 인증서
- 진위 입증을 위한 클라이언트 및 서버 인증서
- 암호화된 비공개 키가 포함된 인증서

시스템 통합 및 ONVIF 준수

이 카메라는 ONVIF Profile S 및 ONVIF Profile G 사양을 준수합니다. (ONVIF는 Open Network Video Interface Forum(오픈 네트워크 비디오 인터페이스 포럼)의 약어입니다.) H.265 구성의 경우, 카메라는 ONVIF Profile T의 구성요소인 Media Service 2도 지원합니다. 이 표준을 준수하면 제조업체에 관계없이 네트워크 비디오 제품 간 상호운용성을 확보할 수 있습니다. 타사 통합업체는 대규모 프로젝트에 통합하기 위해 카메라의 내부 기능에 쉽게 액세스할 수 있습니다. 자세한 내용은 Bosch Integration Partner Program(IPP) 웹 사이트(ipp.boschsecurity.com)를 참고하십시오.

뛰어난 프라이버시 마스크

PTZ 드라이브 및 메커니즘

사전 설정 및 녹화/재생의 두 가지 가드 투어 방식과 256개의 사전 위치를 지원합니다. 사전 설정 투어 모드에서는 위치 간의 지속 시간을 구성할 수 있는 최대 256개의 사전 위치를 이용할 수 있으며, 각 사전 설정을 이용한 순서와 빈도를 기준으로 사용자 지정할 수 있습니다. 또한 카메라가 움직임의 총 지속 시간이 15분인 녹화 투어를 2개 지원합니다. 이는 팬, 틸트 및 줌 활동을 비롯한 운영자 움직임의 녹화 매크로이며, 연속 방식으로 재생할 수 있습니다. 팬 및 틸트 사전 설정은 ±0.1도의 반복 정밀도를 가지고 있으므로 항상 정확한 장면을 캡처합니다. 이 카메라는 최대 초당 160도의 팬 속도와 최대 초당 120도의 틸트 속도를 제공하며, 팬과 틸트의 속도를 초당 0.1~120도 범위에서 수동으로 조정할 수 있습니다. 카메라는 최대 360도 연속 회전 팬 범위를 제공합니다.

정교한 알람 응답

카메라는 정교한 규칙 기반 로직을 이용해 알람 관리 방법을 결정하는 첨단 알람 제어를 지원합니다. 가장 기본적인 양식에서는 하나의 '규칙'이 어떤 입력으로 어떤 출력을 활성화할지 정의할 수 있습니다. 더 복잡한 방식은, 입력과 출력을 미리 정의된 또는 사용자가 지정한 명령어와 결합하여 고급 카메라 기능을 수행하도록 하는 것입니다.

간편한 설치 및 정비

카메라는 빠르고 쉽게 설치할 수 있도록 설계되었으며, 이는 Bosch IP 비디오 보안 제품의 주요 기능 중 하나입니다. Bosch는 카메라를 장착하기 전에 현장 케이블과 거치대를 장착하는 방식으로 카메라를 설계했습니다. 이 설치 개념을 통해 한 명의 작업자가 라우팅 케이블 없이 카메라에 직접 케이블을 연결할 수 있습니다. 1개의 나사를 이용해 카메라를 마운트에 쉽게 고정할 수 있습니다. 3단계 설치 과정을 통해 기존 PTZ 돔보다 카메라 설치 시간을 최대 5분까지 절감할 수 있습니다.

카메라 모델에서는 천장 장착 또는 표면 장착과 같은 방식을 선택할 수 있습니다.

천장 장착형 모델은 서스펜드형 천장에 눈에 띄지 않게 매립할 경우 적합합니다.

표면 장착형 모델은 단단한 천장에 쉽게 설치할 수 있도록 고안되었으며, 적절한 장착 하드웨어(별매)를 이용하여 벽면이나 파이프에 펜던트형으로 장착할 수 있습니다.

DORI 범위

DORI(Detect, Observe, Recognize, Identify)는 개인이 비디오를 보고 감시 구역 안에 있는 사람이나 물체를 구분하는 데 필요한 성능을 정의하는 표준 시스템(EN-62676-4)입니다. 카메라/렌즈 조합이 이러한 기준을 충족할 수 있는 최장 거리는 다음과 같습니다.

	DORI 정의	거리	
		광각 1X	TELE 12X
감지(Detect)	25px/m (8px/ft)	69m (226ft)	897m (2943ft)
관찰(Observe)	63px/m (19px/ft)	27m (89ft)	356m (1168ft)
인식(Recognize)	125px/m (38px/ft)	14m (46ft)	179m (587ft)
식별(Identify)	250px/m (76px/ft)	7m (23ft)	90m (295ft)

법적 규제 현황

HD 표준

- SMPTE 274M-2008 표준 준수
 - 해상도: 1920x1080
 - 스캔: 프로그레시브
 - 색재현성: ITU-R BT.709 준수
 - 화면 비율: 16:9
 - 프레임 속도: 25 및 30프레임/초
- 296M-2001 표준을 준수합니다.
 - 해상도: 1280x720

- 스캔: 프로그레시브
- 색재현성: ITU-R BT.709 준수
- 화면 비율: 16:9
- 프레임 속도: 25 및 30프레임/초

표시	적용 기준
cULus	<ul style="list-style-type: none"> • UL60950-1(ed 2)(CSA 22.2 No. 60950-1 포함)
FCC Part 15(미국)	<ul style="list-style-type: none"> • 47CFR Part 15 • ICES-003(캐나다)
CE(유럽)	<p>전자기 적합성(EMC) 지침</p> <ul style="list-style-type: none"> • EN 55032: 2012/ +AC:2013 • EN 50130-4:2011/A1:2014 • EN 61000-3-2:2014 • EN 61000-3-3:2013 <p>제품 안전: 저전압 지침(IECEE CB Scheme 인증서 및 성적서 필요)</p> <ul style="list-style-type: none"> • EN 60950-1:2006+A11:2009+A1:2010+A12:2011+A2:2013(국가별 적용) • IEC 60950-1(ed 1)
기타 라벨/표시	<ul style="list-style-type: none"> • RCM, EAC, WEEE, 중국 RoHS

관련 인증/표준의 전체 목록은 해당 장치의 제품 페이지의 문서 탭에 있는 온라인 카탈로그의 제품 테스트 보고서를 참조하십시오. 제품 페이지에 해당 문서가 없는 경우, 판매 담당자에게 문의하십시오.

지역	규정 준수/품질 표시
유럽	CE
글로벌	IEC 62443 Industrial Cyber Security Capability
미국	UL
	UL CAP Cybersecurity Assurance Program

설치/구성 노트

크기(mm(인치))

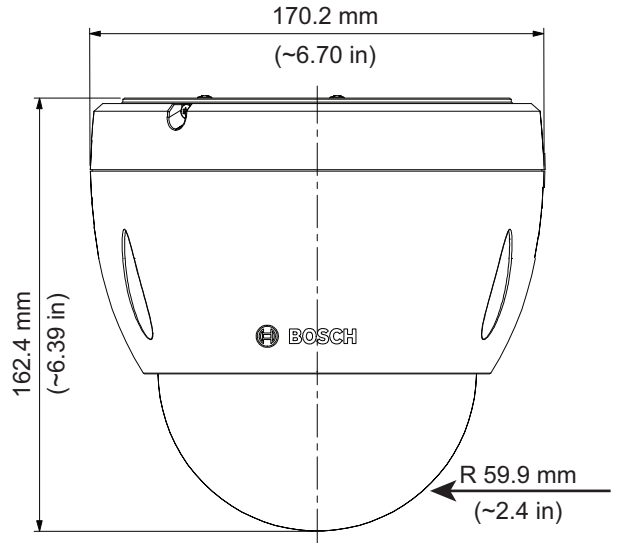


그림 1: 펜던트형 모델

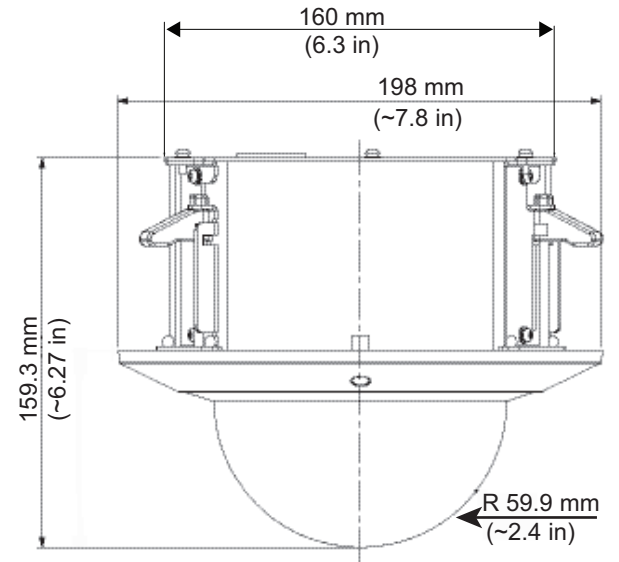
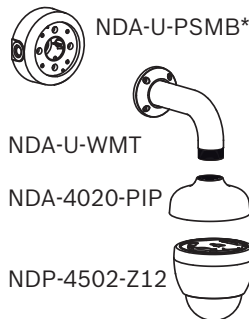


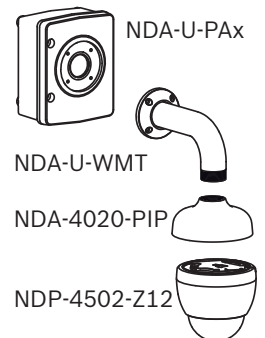
그림 2: 천장 장착형 모델

액세서리

벽면 거치대



감시 캐비닛이 있는 벽 장착

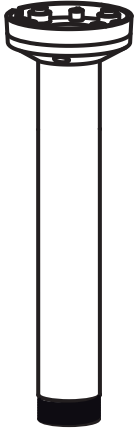


* 옵션

펜던트형 파이프 거치대



NDA-U-PSMB*



NDA-U-PMT**



NDA-4020-PIP



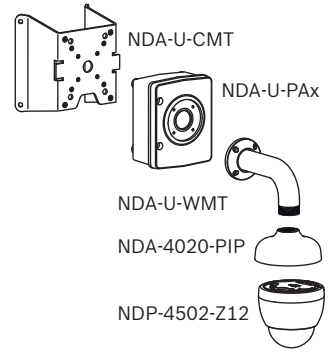
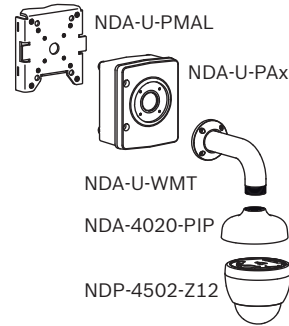
NDP-4502-Z12

* 옵션

** NDA-U-PMTE: NDA-U-PMTE: 옵션 50cm / 20" 연장 파이프

기둥 장착

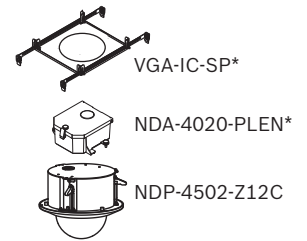
모서리 장착



표면 장착



천장 장착



* 옵션

옵션을 보기 위해서는 빠른 선택 가이드: [모듈 카메라 거치대 및 액세서리를 참고하십시오.](#)

기술 사양

이미저	1/2.8" 프로그레시브 스캔 CMOS
유효 화소	1945 x 1097(2.13MP)
렌즈 초점 거리	12배 줌 5.3~64mm(F1.6~F2.8)
시야각(FOV)	4.9~58.5°
초점	자동(수동 오버라이드 포함)
조리개	자동
디지털 줌	16배

비디오 성능 - 감도

(3100K, 반사도 89%, 1/30, F1.6, 30 IRE)

색상	0.05lx
모노	0.01lx

비디오 콘텐츠 분석

분석 유형	Essential Video Analytics
구성	사일런트 VCA / 프로파일 1 - 16

비디오 콘텐츠 분석

알람 규칙(조합 가능)	모든 물체 필드의 개체 선 교차 필드에 들어가기 필드에서 나오기 로이더링 경로 따르기 유휴 개체 제거된 개체 카운터 Occupancy 군중 감지 조건 변경 유사성 검색 변조
개체 필터	기간 크기 가로세로비 v/h 속도 방향 색상 개체 클래스(보행자, 자전거, 자동차, 트럭)
보정	높이가 설정된 경우 자동으로 자체 보정

기계적 특성

팬/틸트 모드	일반: 0.1~120°/s 터보: 팬: 0.1~160°/s, 틸트: 0.1~120°/s
사전 설정 속도	팬: 160°/s 틸트: 120°/s
팬 범위	360° 연속
틸트 각도	-90°~0° (자동 플립 180°)
사전 위치 정확도	± 0.1° 일반
사전 설정 위치	256
투어	녹화 투어: 2개, 최대 총 15분 연속 녹화(녹화 중 전송되는 명령의 양에 따라 달라짐) 사전 설정 프리셋 투어: 1개는 최대 256개 연속 화면으로 구성하고 1개는 최대 64개 장면으로 사용자 정의 가능

전기적 특성

입력 전압	24V AC 및 PoE+
전력 소비	24V AC: 12W PoE+: 12W

네트워크

비디오 압축	H.265 H.264 M-JPEG
스트리밍	H.264, H.265 및 M-JPEG에서 다중 구성 가능한 스트림, 구성 가능한 프레임 비율 및 대역폭.
프레임 비율	모든 해상도에서 60fps

해상도	1080p 720p D1 4:3 (cropped) SD (432p, 288p)
IP 지연 (일반)	60 fps: 200 ms

비트 전송률
다음 표는 다양한 프레임 속도의 일반적인 평균 최적 비트레이트(kbits/s)입니다.

비디오 압축	H.265	
IPS	1080p	720p
60	1649	1249
30	1413	1096
15	1157	902
10	1075	841
5	746	597
2	407	343

이더넷	10/100BASE-T
암호화	TLS 1.0, SSL, DES, 3DES, AES
프로토콜	IPv4, IPv6, UDP, TCP, HTTP, HTTPS, RTP/RTCP, IGMP V2/V3, ICMP, ICMPv6, RTSP, FTP, ARP, DHCP, APIPA (Auto-IP, link local address), NTP (SNTP), SNMP (V1, V3, MIB-II), 802.1x, DNS, DNSv6, DDNS (DynDNS.org, selfHOST.de, no-ip.com), SMTP, iSCSI, UPnP (SSDP), DiffServ (QoS), LLDP, SOAP, Dropbox™, CHAP, digest authentication

상호운용성	ONVIF Profile S, ONVIF Profile G
압축	G.711, 8kHz 샘플링 속도 L16, 16kHz 샘플링 속도 AAC, 16kHz 샘플링 속도
인터페이스	1/1 채널 입력/출력
로컬 스토리지	
메모리 카드 슬롯	32GB microSDHC/2TB (microSDXC)(사용자 제공)의 최대 용량을 가진 메모리 카드 지원. (HD 녹화에는 클래스 6 이상의 SD 카드가 권장됨)
기타	
섹터/틸트	독립적 섹터 16개, 제목당 20자
프라이버시 마스크	개별 구성 가능한 프라이버시 마스크 24개
프라이버시 마스크 패턴	블랙, 화이트, 그레이, 자동 (일반 배경 색상)
지원 언어	영어, 일본어, 스페인어, 프랑스어, 이탈리아어, 네덜란드어, 폴란드어, 포르투갈어, 러시아어, 일본어, 중국어(간체)
사용자 연결	
전원	RJ45 10/100 베이스-T PoE+ (IEEE 802.3at, 등급 4 스탠다드) 21-30VAC, 50/60Hz
알람 입력	2
릴레이	1 릴레이 출력 5VDC, 최대 150mA
오디오	1x 모노 라인 입력, 1x 모노 라인 출력
신호 라인 입력	94kOhm 일반, 1Vrms 최대
신호 라인 출력	1kOhm 일반, 1Vrms 최대
환경적 특성(펜던트 모델)	
침투 보호 등급/표준	IP65
IK 등급	IK10
작동 온도	-10°C~+55°C (+14°F~+131°F)
습도	최대 90% RH, 비응축
보관 온도	-40°C~+60°C (-40°F~+140°F)

환경적 특성(천장 장착형 모델)

침투 보호 등급/표준	IP51
작동 온도	-10°C~+55°C (+14°F~+131°F)
습도	최대 90% RH, 비응축
보관 온도	-40°C~+60°C (-40°F~+140°F)

구조(펜던트 모델)

크기(둘레 x 높이)	170.2mm x 162.4mm (6.7인치 x 6.39인치)
무게	1.88kg(4.14lb)
구조 소재	하우징: 알루미늄 버블: 폴리카보네이트
표준 색상	흰색(RAL 9003)

건설형 옵션(천장 장착형 모델)

크기(둘레 x 높이)	198mm x 159.3mm (7.8인치 x 6.27인치)
무게	1.81kg(3.99lb)
구조 소재	하우징: SPCC 트림 링: PC/ABS 버블: 폴리카보네이트
표준 색상	흰색(RAL 9003)

크기(mm(인치))

주문 정보

NDP-4502-Z12 PTZ 돔 2MP 12x 투명 실내 표면부착형
 맑은 버블 및 실내 펜던트 하우징이 있는 IP 돔 카메라. 12배 줌, 1080p HD. Essential Video Analytics, Intelligent Dynamic Noise Reduction, 원격 카메라 액세스, 듀얼 파워 옵션.
 주문 번호 **NDP-4502-Z12**

NDP-4502-Z12C PTZ 돔 2MP 12x 투명 실내 매립형
 맑은 버블 및 실내 천장 장착형 하우징이 있는 IP 돔 카메라. 12배 줌, 1080p HD. Essential Video Analytics, Intelligent Dynamic Noise Reduction, 원격 카메라 액세스, 듀얼 파워 옵션.
 주문 번호 **NDP-4502-Z12C**

액세서리

UPA-2450-50 PSU, 220VAC 50Hz, 24VAC 50VA 출력
 내부 카메라 전원. 220VAC, 50Hz 입력, 24VAC, 50VA 출력
 주문 번호 **UPA-2450-50**

NPD-6001B 미드스팬, 60W, 단일 포트, AC 입력
조명기가 없는 카메라를 위한 60W 실내용 미드스팬
주문 번호 **NPD-6001B**

NDA-U-PA0 서버일리언스용 캐비닛 24VAC
감시 캐비닛, 24VAC 입력, 24VAC 출력, IP66
주문 번호 **NDA-U-PA0**

NDA-U-PA1 서버일리언스용 캐비닛 120VAC
감시 캐비닛, 100 - 120VAC 입력, 50/60Hz 입력, 24VAC 출력, IP66
주문 번호 **NDA-U-PA1**

NDA-U-PA2 서버일리언스용 캐비닛 230VAC
감시 캐비닛, 230VAC 입력, 24VAC 출력, IP66
주문 번호 **NDA-U-PA2**

NDA-U-CMT 코너 장착 어댑터
범용 모서리 거치대, 흰색
주문 번호 **NDA-U-CMT**

NDA-U-PMAL 폴 마운트 어댑터 대형
범용 기동 장착 어댑터, 흰색, 대형
주문 번호 **NDA-U-PMAL**

NDA-U-PMAS 폴 마운트 어댑터 소형
기동 장착 어댑터(소형)
범용 기동 장착 어댑터, 흰색; 소형
주문 번호 **NDA-U-PMAS**

NDA-U-PMT 펜던트 파이프 마운트, 12인치(31cm)
돔 카메라 용 범용 파이프 거치대, 31cm, 흰색
주문 번호 **NDA-U-PMT**

NDA-U-PMTE 펜던트 파이프 확장, 20인치(50cm)
범용 파이프 거치대용 연장관, 50cm, 흰색
주문 번호 **NDA-U-PMTE**

NDA-U-PSMB 펜던트 벽면/천장 마운트 SMB
벽면 거치대 또는 파이프 거치대용 표면 장착 박스(SMB)
주문 번호 **NDA-U-PSMB**

NDA-U-WMP 벽면 장착 플레이트
범용 벽면 거치대, 모서리 거치대 및 기동 거치대 백 플레이트, 흰색, IP66
주문 번호 **NDA-U-WMP**

NDA-U-WMT 펜던트 벽면 장착
돔 카메라용 범용 벽면 거치대, 흰색
주문 번호 **NDA-U-WMT**

VGA-IC-SP 서스펜드형 천장 장착 지원 키트, 7인치
돔 카메라용 서스펜드형 천장 장착 지원 키트. 구멍 Ø177mm(Ø7in). 지원되는 최대 무게 11.3kg(25lb).
주문 번호 **VGA-IC-SP**

MNT-ICP-ADC AUTODOME용 드롭 천장 장착 지원 키트
AUTODOME IP 4000/5000/7000 및 VG5-100 / 600 시리즈 천장 카메라용 서스펜션 천장 지원 키트
주문 번호 **MNT-ICP-ADC**

NDA-4020-PLEN PTZ 돔용 플래넵 장착함
충분한 공간을 위한 AUTODOME IP 4000i 및 AUTODOME IP 5000i 카메라용 천장형 하우징. 일부 지역에서만 사용할 수 있습니다.
주문 번호 **NDA-4020-PLEN**

NDA-4020-PTBL PTZ 돔용 틸티드 버블
주문 번호 **NDA-4020-PTBL**

NEZ-A4-BUB-CTIP 버블, 틸트, 매립형 모델용
AUTODOME IP 4000i 카메라의 천장 장착형 모델용 열린 색조 버블.
주문 번호 **NEZ-A4-BUB-CTIP**

VG4-SFPSCKT SFP 인터페이스 키트에 대한 이더넷
AUTODOME 7000i 카메라 및 감시 캐비닛(NDA-U-PA0, NDA-U-PA1 및 NDA-U-PA2)용 이더넷 미디어 변환기 영상 송신기/데이터 수신기 광섬유 키트.
주문 번호 **VG4-SFPSCKT**

SFP-2 광섬유 모듈, 다중 모드, 1310nm, 2LC
SFP 광섬유 모듈, 2km(1.2마일), LC 커넥터 둘.
멀티 모드
1310nm
주문 번호 **SFP-2**

SFP-3 광섬유 모듈, 단일 모드, 1310nm, 2LC
SFP 광섬유 모듈, 20km(12.4마일), LC 커넥터 둘.
단일 모드
1310nm
주문 번호 **SFP-3**

SFP-25 광섬유 모듈, 1310/1550nm, 1SC
SFP 광섬유 모듈, 2km (1.2마일), SC 커넥터 하나
멀티 모드
1310/1550nm
주문 번호 **SFP-25**

SFP-26 광섬유 모듈, 1550/1310nm, 1SC
SFP 광섬유 모듈, 2km (1.2마일), SC 커넥터 하나
멀티 모드
1550/1310nm
주문 번호 **SFP-26**

발행:

Asia-Pacific:
Robert Bosch (SEA) Pte Ltd,
Security Systems
11 Bishan Street 21
Singapore 573943
Phone: +65 6571 2808
Fax: +65 6571 2699
www.boschsecurity.com/xc/en/
contact/
www.boschsecurity.com