

AUTODOME IP 4000i



- ▶ A combinação perfeita de estilo e tecnologia para instalações internas que requerem imagens de alta qualidade em uma caixa tipo dome compacta e estética
- ▶ Zoom ótico 12x integrado que identifica claramente as pessoas (no máximo, 90 m/295 pés) sem perder nenhum detalhe de identificação (250 pixels/m).
- ▶ Essential Video Analytics integrado para acionar alertas relevantes e recuperar dados rapidamente.
- ▶ Instalação simples com opções de montagem flexíveis (montagem no teto ou em superfície)

A AUTODOME IP 4000i é uma câmera dome PTZ compacta para interiores, com um sensor HD 1080p60 de alta resolução e zoom ótico 12x que permite aos operadores monitorar cenas amplas sem perder nenhum detalhe. O design estético da câmera as opções flexíveis de montagem permitem a supervisão sem obstrução de corredores grandes, áreas de recepção ou áreas de espera que, de outro modo, precisariam de várias câmeras para obter uma supervisão eficaz.

Funções

Desempenho de imagens superior

Baseada na tecnologia de imagens digitais da Bosch, a câmera é cuidadosamente ajustada para manter a reprodução precisa das cores e para fornecer vídeo HD de alta resolução com flexibilidade para aumentar pequenos detalhes de objetos.

Modos de usuário pré-programados

A câmera é fornecida com três modos de cena pré-ajustados para que correspondam a várias condições de iluminação em cenas internas. Os usuários podem concluir a configuração sem percorrer várias configurações de imagens.

- Padrão: para iluminação fluorescente interna.

- Iluminação de sódio: para cenários em que o vídeo é capturado sob luz solar durante o dia ou sob lâmpada de vapor de sódio à noite.
- Vibrante: para melhor contraste, nitidez e saturação

Codificação de vídeo H.265 de alta eficiência

A câmera foi projetada na mais eficiente e avançada plataforma de codificação H.264 e H.265/HEVC. A câmera é capaz de fornecer vídeo de alta resolução e alta qualidade com carga de rede muito baixa. Com uma eficiência de codificação duplicada, H.265 é o padrão de compressão ideal para sistemas de vigilância por vídeo IP.

Streaming inteligente

Os recursos de codificação inteligentes, juntamente com a tecnologia e a análise Intelligent Dynamic Noise Reduction, reduzem o consumo de largura de banda a níveis extremamente baixos. Apenas as informações relevantes na cena, como o movimento ou os objetos encontrados com a análise, precisam ser codificadas.

A câmera apresenta o recurso de quad streaming que permite que ela forneça streams configuráveis e independentes para visualização ao vivo, gravação ou monitoramento remoto por meio de larguras de banda restritas.

Vários streams

O recurso multistreaming fornece vários streams H.264 ou H.265 juntos com um stream M-JPEG. Esses streams facilitam a visualização e gravação eficientes da largura de banda, bem como a integração de sistemas de terceiros de gerenciamento de vídeo.

A câmera pode executar vários streams independentes que permitem definir uma resolução e taxa de quadros diferentes no primeiro e no segundo stream. O usuário também pode optar por usar uma cópia do primeiro stream.

O terceiro stream usa os quadros em I do primeiro stream para gravação: o quarto stream mostra uma imagem JPEG em, no máximo, 10 Mbit/s.

Gerenciamento de gravação e armazenamento

O gerenciamento da gravação pode ser controlado pelo aplicativo Bosch Video Recording Manager ou a câmera pode usar armazenamento local e destinos de iSCSI diretamente sem nenhum software de gravação.

Um cartão de memória com um máximo de 32 GB (microSDHC)/2 TB (microSDXC) pode ser usado para gravação "na borda" ou para tecnologia Automatic Network Replenishment (ANR) para melhorar a confiabilidade de gravação geral.

A gravação do pré-alarme em RAM reduz o consumo de largura de banda na rede e amplia a vida útil eficaz do cartão de memória.

Essential Video Analytics na borda

O aplicativo Essential Video Analytics fornece análise de vídeo confiável para pequenas e médias empresas, grandes lojas varejistas, prédios comerciais e armazéns.

Tarefas avançadas, como o cruzamento de várias linhas, vadiagem, detecção de objeto inativo/removido, estimativa de densidade populacional, ocupação e contagem de pessoas, estão disponíveis para alarme presencial e pesquisa forense. Podem ser definidos filtros de objeto baseados em tamanho, velocidade, direção, proporção e cores.

Um modo de calibração simplificado reduz significativamente o tempo de instalação, pois você apenas precisa inserir a altura da instalação uma vez para cada câmera, independente das posições anteriores.

Depois que a câmera é calibrada, o mecanismo de análise pode classificar automaticamente objetos como pessoa em pé, carro, bicicleta ou caminhão.

Segurança de dados

Medidas especiais são necessárias para garantir o nível mais alto de segurança para acesso ao dispositivo e transporte de dados. Na configuração inicial, a câmera é acessível apenas em canais seguros. Você deve definir uma senha de nível de serviço para acessar as funções da câmera. O navegador da Web e o acesso do cliente de visualização podem ser protegidos usando-se HTTPS ou outros protocolos seguros que são compatíveis

com o avançado protocolo TLS 1.2 com conjuntos de codificação atualizados, incluindo a criptografia AES com chaves de 256 bits. Nenhum software pode ser instalado na câmera e apenas firmware autenticado pode ser carregado. Uma proteção por senha de três níveis com recomendações de segurança permite que os usuários personalizem o acesso ao dispositivo. O acesso à rede e ao dispositivo pode ser protegido usando-se autenticação de rede 802.1x com protocolo EAP/TLS. A proteção superior de ataques maliciosos é garantida pelo Firewall de login incorporado, o Módulo de plataforma confiável (TPM) integrado e o suporte à Infraestrutura de chave pública (PKI).

O controle avançado de certificado oferece:

- Certificados exclusivos autoassinados criados automaticamente quando exigidos
- Certificados de cliente e servidor para autenticação
- Certificados de cliente para comprovação da autenticidade
- Certificados com chaves privadas criptografadas

Integração do sistema e conformidade com ONVIF

A câmera está em conformidade com as especificações ONVIF Profile S e ONVIF Profile G. (ONVIF é o acrônimo para Open Network Video Interface Forum.) Para a configuração H.265, a câmera também suporta Media Service 2, que faz parte do ONVIF Profile T. A conformidade com esses padrões garante a interoperabilidade entre os produtos de vídeo da rede, independentemente do fabricante. Integradores terceirizados podem acessar com facilidade o conjunto interno de recursos da câmera para integração em grandes projetos. Para obter mais informações, acesse Bosch Integration Partner Program (IPP) (ipp.boschsecurity.com).

Máscara privada de qualidade superior

A câmera permite um total de 32 máscaras individuais de privacidade, com até 8 máscaras exibidas na mesma cena. Cada máscara pode ser programada com oito cantos. Cada máscara altera o tamanho e a forma com perfeição e rapidez, garantindo que não seja possível ver o objeto coberto.

Unidade e mecanismo PTZ

A câmera é compatível com 256 preposições e dois estilos de Ronda de vigilância: Pré-posição e Gravação/Reprodução. A ronda de Pré-posição tem capacidade para até 256 posições anteriores com um tempo de espera configurável entre posições anteriores e pode ser personalizada de acordo com a ordem e a frequência que cada Pré-posição é visitada. A câmera também fornece suporte para duas (2) rondas gravadas, com uma duração total de 15 minutos de movimentos. Essas rondas são macros gravadas dos movimentos de um operador, incluindo atividades de rotação horizontal, rotação vertical e zoom, e podem ser reproduzidas continuamente.

A repetibilidade de predefinição da rotação horizontal e vertical é precisa para até ±0,1 grau, a fim de garantir que a cena correta seja sempre capturada. A câmera fornece uma velocidade máxima de rotação horizontal de 160 graus por segundo e uma velocidade máxima de rotação vertical de 120 graus por segundo. A câmera é compatível com velocidades manuais (rotação horizontal e vertical) de 0,1 a 120 graus por segundo. A câmera fornece uma faixa de rotação horizontal contínua de até 360 graus.

Respostas de alarme avançadas

A câmera é compatível com controle de alarme avançado que usa uma lógica baseada em regras sofisticadas para determinar como gerenciar alarmes. Na sua forma mais básica, uma "regra" pode definir que entrada(s) deve(m) ativar que saída(s). Em uma forma mais complexa, as entradas e saídas podem ser combinadas com comandos predefinidos ou especificados pelo usuário para executar funções avançadas da câmera.

Facilidade de instalação e manutenção

A câmera foi projetada para instalação rápida e fácil, um importante recurso de produtos de segurança de vídeo IP da Bosch.

A Bosch projetou a câmera com o conhecimento que cabos e suportes de campo são instalados antes de montar a câmera. O conceito de instalação permite que uma única pessoa conecte os cabos diretamente à câmera sem redirecioná-los. A câmera é fixada facilmente no suporte com um só parafuso. O processo de instalação em três etapas pode economizar até 5 minutos de instalação por câmera, em comparação com qualquer dome PTZ convencional.

Os modelos de câmera estão disponíveis com uma opção de suporte no teto ou na superfície.

Os modelos de teto são ideais para tetos suspensos, nivelados para uma aparência estética.

Os modelos de montagem em superfície foram projetados para fácil instalação em tetos rígidos ou podem ser montados suspensos em uma parede ou um tubo com o ferramental adequado para montagem (vendido separadamente).

Cobertura DORI

DORI (Detect, Observe, Recognize, Identify - Detectar, Observar, Reconhecer, Identificar) é um sistema padrão (EN-62676-4) para definir a capacidade de uma pessoa visualizar o vídeo para distinguir pessoas ou objetos dentro de uma área coberta. A distância máxima em que uma combinação de câmera/lente pode atender a esses critérios é mostrada abaixo:

	Definição DORI	Distância	
		WIDE 1X	TELE 12X
Detectar	25 px/m (8 px/pé)	69 m (226 pés)	897 m (2943 pés)

	Definição DORI	Distância	
		WIDE 1X	TELE 12X
Observar	63 px/m (19 px/pé)	27 m (89 pés)	356 m (1168 pés)
Reconhecer	125 px/m (38 px/pé)	14 m (46 pés)	179 m (587 pés)
Identificar	250 px/m (76 px/pé)	7 m (23 pés)	90 m (295 pés)

Informação sobre regulamentação

Padrões HD

- Em conformidade com o Padrão SMPTE 274M-2008 em:
 - Resolução: 1920 x 1080
 - Digitalização: Progressiva
 - Representação de cores: em conformidade com ITU-R BT.709
 - Proporção: 16:9
 - Taxa de quadros: 25 e 30 quadros/s
- Em conformidade com o Padrão 296M-2001 em:
 - Resolução: 1280 x 720
 - Digitalização: Progressiva
 - Representação de cores: em conformidade com ITU-R BT.709
 - Proporção: 16:9
 - Taxa de quadros: 25 e 30 quadros/s

Marcação	Padrão aplicável
cULus	<ul style="list-style-type: none"> • UL60950-1 (ed 2) (inclui CSA 22.2 Nº 60950-1)
Parte 15 da FCC (EUA)	<ul style="list-style-type: none"> • CFR 47 parte 1 • ICES-003 (Canadá)
CE (Europa)	<p>Diretiva de compatibilidade eletromagnética (EMC)</p> <ul style="list-style-type: none"> • EN 55032: 2012/AC:2013 • EN 50130-4:2011/A1:2014 • EN 61000-3-2:2014 • EN 61000-3-3:2013 <p>Segurança de produto: Diretiva de baixa tensão (o certificado e o relatório do esquema IECCEB CB são obrigatórios)</p>

- EN 60950-1:2006+A11:2009+A1:2010+A12:2011+A2:2013 (com diferenças nacionais)
- IEC 60950-1 (ed 1)

Outras identificações/marcações

- RCM, EAC, WEEE, China RoHS

Para obter uma lista completa de todas as certificações/padrões relacionados, consulte o Relatório de teste de produtos disponível no catálogo online, na guia Documentos da página do produto do seu dispositivo. Se o documento não estiver disponível na página do produto, entre em contato com seu representante de vendas.

Região	Conformidade normativa/marcas de qualidade	
Europa	CE	
Global	IEC 62443	Industrial Cyber Security Capability
EUA	UL	
	UL CAP	Cybersecurity Assurance Program

Notas de instalação/configuração

Dimensões em mm (pol.)

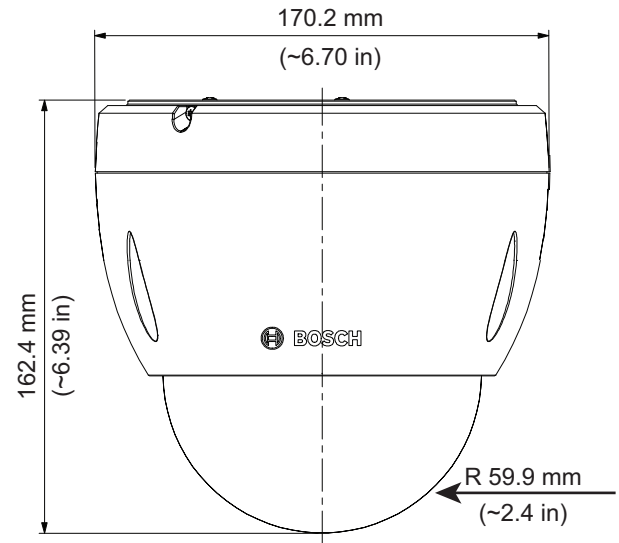


Fig. 1: Modelo suspenso

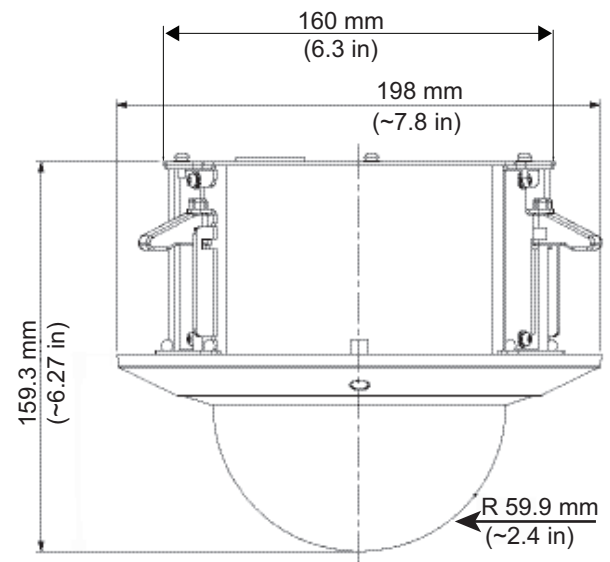
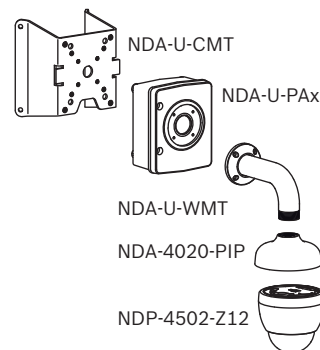
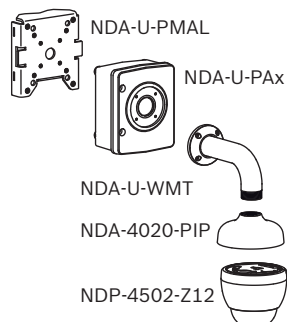
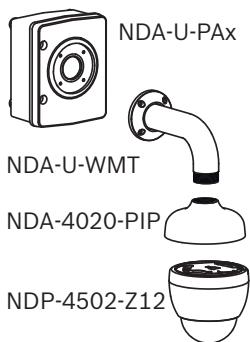
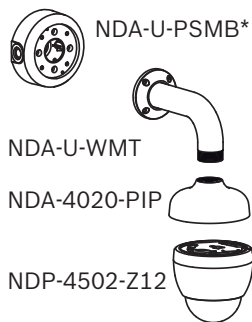


Fig. 2: Modelo para montagem no teto

Acessórios

Suporte para montagem na parede **Montagem na parede com gabinete de vigilância**

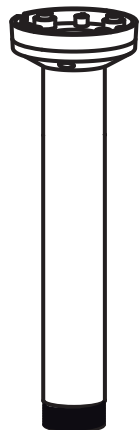


* opcional

Suporte tubular suspenso



NDA-U-PSMB*



NDA-U-PMT**



NDA-4020-PIP



NDP-4502-Z12

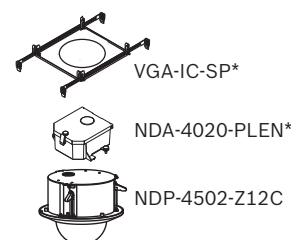
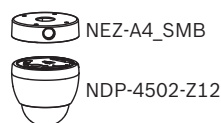
* opcional

** NDA-U-PMTE: extensão tubular de 50 cm / 20 pol. opcional

Montagem em postes **Suporte para montagem em canto**

Montagem em superfícies

Montagem no teto



* opcional

Para mais opções, veja o [Guias de seleção rápida: Bases e acessórios para câmeras modulares.](#)

Especificações técnicas

Formador de imagem	CMOS de digitalização progressiva de 1/2,8 pol
Elementos efetivos da imagem	1945 x 1097 (2,13 MP)
Distância focal da lente	Zoom 12x 5,3 mm a 64 mm (F1.6 a F2.8)
Campo de visão (FOV)	4,9° a 58,5°
Focagem	Automático com substituição manual
Diafragma	Automático
Zoom digital	16x

Desempenho do vídeo - Sensibilidade

(3100K, refletividade 89%, 1/30, F1.6, 30 IRE)

Cor	0,05 lx
Mono	0,01 lx
Ampla faixa dinâmica	94 dB (medida conforme IEC 62676 Parte 5)

Velocidade do obturador eletrônico (AES)	1/30 s a 1/15000 s (12 etapas)
Relação entre sinal e ruído (SNR)	>55 dB (AGC desativado)
Redução de ruído	Intelligent Dynamic Noise Reduction
Compensação de luz de fundo (BLC)	Ativada/Desativada
Intelligent Defog	Ajusta automaticamente os parâmetros para melhor imagem com cenas de céu nublado ou com neblina (Automático/Desativado)
Equilíbrio dos brancos	Automático padrão, Automático de lâmpada de sódio, Automático básico, Manual, Suspenso, Automático de cor dominante
Dia/Noite	Filtro de infravermelho mecânico e alternável (Automático/Ativado/desativado) Monocromático

Análise de conteúdo de vídeo

Tipo de análise	Essential Video Analytics
Configurações	VCA silenciosa/Perfil 1 - 16
Regras de alarme (podem ser combinadas)	Qualquer objeto Objeto no campo Atravessar a linha Entrar no campo Sair do campo Permanência prolongada Trajetória seguinte Objeto inativo Objeto removido Contador Occupancy Detecção de movimento Alteração de condição Pesquisar similaridade Sabotagem
Filtros de objeto	Duração Tamanho Formato de imagem v/h Velocidade Direção Cor Classes de objeto (Pessoas em pé, Bicicletas, Carros, Camiões)

Análise de conteúdo de vídeo

Calibração	Autocalibração automática quando a altura está definida
------------	---

Mecânica

Modos de rotação horizontal/vertical	Normal: 0,1°/s - 120°/s Turbo: Rotação horizontal: 0,1°/s - 160°/s; Rotação vertical: 0,1°/s - 120°/s
Velocidade de Pré-posição	Rotação horizontal: 160°/s Rotação vertical: 120°/s
Faixa de rotação horizontal	360° contínuos
Ângulo de rotação vertical	-90° a 0° (Giro automático de 180°)
Precisão da posição anterior	± 0,1° típico
Pré-posições	256
Rondas	Rondas gravadas: duas (2), duração total máxima de 15 minutos (dependendo da quantidade de comandos enviados durante a gravação) Ronda de Pré-posição: uma(1), consistindo em até 256 cenas consecutivas, e uma (1), até 64 cenas personalizadas

Elétrico

Tensão de entrada	24 VCA e PoE+
Consumo de energia	24 VCA: 12 W PoE+: 12 W

Rede

Compressão de vídeo	H.265 H.264 M-JPEG
Streaming	Vários streams configuráveis em H.265, H.264 e M-JPEG; taxa de quadros configurável e largura de banda.
Velocidade de fotogramas	60 fps em todas as resoluções
Resolução	1080p 720p D1 4:3 (cortada) SD (432p, 288p)

Atraso de IP (típico)	60 fps: 200 ms	
Taxa de bits	A taxa de bits típica média otimizada em kbits/segundo para várias taxas de quadros será mostrada na tabela a seguir:	
Compressão de vídeo	H.265	
IPS	1080p	720p
60	1649	1249
30	1413	1096
15	1157	902
10	1075	841
5	746	597
2	407	343

Ethernet	10/100BASE-T
----------	--------------

Encriptação	TLS 1.0, SSL, DES, 3DES, AES
-------------	------------------------------

Protocolos	IPv4, IPv6, UDP, TCP, HTTP, HTTPS, RTP/RTCP, IGMP V2/V3, ICMP, ICMPv6, RTSP, FTP, ARP, DHCP, APIPA (Auto-IP, link local address), NTP (SNTP), SNMP (V1, V3, MIB-II), 802.1x, DNS, DNSv6, DDNS (DynDNS.org, selfHOST.de, no-ip.com), SMTP, iSCSI, UPnP (SSDP), DiffServ (QoS), LLDP, SOAP, Dropbox™, CHAP, digest authentication
------------	---

Interoperabilidade	ONVIF Profile S, ONVIF Profile G
--------------------	----------------------------------

Compressão	G.711, taxa de amostragem de 8 kHz L16, taxa de amostragem de 16 kHz AAC, taxa de amostragem de 16 kHz
------------	--

Interface	1/1 canal de entrada/saída
-----------	----------------------------

Armazenamento local

Slot para cartão de memória	É compatível com um cartão de memória com um máximo de 32 GB (microSDHC)/2 TB (microSDXC) (fornecido pelo usuário). (É recomendável um cartão SD de Classe 6 ou superior para gravação em alta definição.)
-----------------------------	--

Diversos

Setor/Título	16 setores independentes com 20 caracteres por título
--------------	---

Máscaras de privacidade	24 máscaras de privacidade individualmente configuráveis
Padrão das Máscaras de privacidade	Preto, branco, cinza, automático (cor de fundo média)
Idiomas compatíveis	Inglês, alemão, espanhol, francês, italiano, holandês, polonês, português, russo, japonês, chinês (simplificado)

Conexões de usuário

Alimentação	RJ45 10/100 Base-T PoE+ (padrão IEEE 802.3at, classe 4) 21-30 VCA, 50/60 Hz
Entradas de alarme	2
Saídas de alarme	1 saída de relé de 5 VCC, 150 mA, máximo
Áudio	1 entrada de linha mono, 1 saída de linha mono
Entrada de linha de sinal	94 kOhm típico, 1 Vrms máximo
Saída de linha de sinal	1 kOhm típico, 1 Vrms máximo

Controlo de comunicações/software

Protocolos seriais	Bosch OSRD, Pelco P/D, Forward Vision e Cohu Nota: uma licença separada (MVS-FCOM-PRCL) é necessária.
--------------------	---

Ambiental (modelo suspenso)

Classificação/padrão de proteção contra entrada	IP65
Classificação IK	IK10
Temperatura de operação	-10 °C a +55 °C (+14 °F a +131 °F)
Umidade	Umidade relativa de até 90%, sem condensação
Temperatura de armazenamento	-40 °C a +60 °C (-40 °F a +140 °F)

Ambiental (modelo para montagem no teto)

Classificação/padrão de proteção contra entrada	IP51
Temperatura de operação	-10 °C a +55 °C (+14 °F a +131 °F)
Umidade	Umidade relativa de até 90%, sem condensação
Temperatura de armazenamento	-40 °C a +60 °C (-40 °F a +140 °F)

Construção (modelo suspenso)

Dimensões (Diâm. x A)	170.2 mm x 162,4 mm (6,7 pol x 6,39 pol)
Peso	1,88 kg (4,14 lb)
Material de construção	Caixa: alumínio Cúpula: policarbonato
Cor padrão	Branco (RAL 9003)

Construção (modelo para montagem no teto)

Dimensões (Diâm. x A)	198 mm x 159,3 mm (7,8 pol x 6,27 pol)
Peso	1,81 kg (3,99 lb)
Material de construção	Caixa: SPCC Anel envolvente: PC/ABS Cúpula: policarbonato
Cor padrão	Branco (RAL 9003)

Dimensões em mm (pol.)

Informações sobre pedidos**NDP-4502-Z12 Dome PTZ 2MP 12x superf interna clara**

Câmera dome IP com cúpula transparente e caixa suspensa para interiores. Zoom 12x, 1080p HD. Essential Video Analytics, Intelligent Dynamic Noise Reduction, acesso remoto à câmera e duas opções de alimentação.

Disponível em regiões específicas apenas.

Número do pedido **NDP-4502-Z12****NDP-4502-Z12C Dome PTZ 2MP 12x superf interna de teto**

Câmera dome IP com cúpula transparente e caixa no teto para interiores. Zoom 12x, 1080p HD. Essential Video Analytics, Intelligent Dynamic Noise Reduction, acesso remoto à câmera e duas opções de alimentação. Disponível em regiões específicas apenas.

Número do pedido **NDP-4502-Z12C****Acessórios****UPA-2450-50 PSU, 220VCA 50Hz, 24VCA 50VA saída**

Fonte de alimentação interna para câmera. 220 Vca, 50 Hz entrada; 24 Vca, 50 VA saída

Número do pedido **UPA-2450-50****NPD-6001B Midspan, 60W, porta única, entrada CA**

Midspan interno de 60 W para câmeras sem iluminadores

Número do pedido **NPD-6001B****NDA-U-PA0 Gabinete de vigilância 24VAC**

Gabinete de vigilância, entrada de 24 VCA, saída de 24 VCA, IP66

Número do pedido **NDA-U-PA0****NDA-U-PA1 Gabinete de vigilância 120VAC**

Gabinete de vigilância, entrada de 100-120 V CA 50/60 Hz, saída de 24 V CA, IP66

Número do pedido **NDA-U-PA1****NDA-U-PA2 Gabinete de vigilância 230VAC**

Gabinete de vigilância, entrada de 230 VCA, saída de 24 VCA, IP66

Número do pedido **NDA-U-PA2****NDA-U-CMT Adaptador de montagem de canto**

Suporte universal para montagem em canto, branco

Número do pedido **NDA-U-CMT****NDA-U-PMAL Adaptador de montagem de haste grande**

Adaptador universal de suporte para montagem em poste, branco; grande

Número do pedido **NDA-U-PMAL****NDA-U-PMAS Adaptador de montagem de haste pequeno**

Adaptador pequeno de suporte para montagem em postes

Adaptador universal de suporte para montagem em postes, branco; pequeno.

Número do pedido **NDA-U-PMAS****NDA-U-PMT Montagem de tubo suspenso, 31cm**

Suporte universal para montagem em tubo para câmeras dome, 31 cm, branco

Número do pedido **NDA-U-PMT****NDA-U-PMTE Tubo de extensão suspenso, 20" (50cm)**

Extensão para suporte universal em tubo, 50 cm, branco

Número do pedido **NDA-U-PMTE****NDA-U-PSMB Montagem de teto/parede suspensa SMB**

Caixa de suporte para montagem em superfície (SMB) para suporte para montagem em parede ou tubo.

Número do pedido **NDA-U-PSMB****NDA-U-WMP Placa de montagem de parede**

Placa traseira para suporte universal para montagem em parede, em canto e em poste, branco, IP66

Número do pedido **NDA-U-WMP****NDA-U-WMT Placa de montagem suspensa**

Suporte universal para montagem em parede para câmeras dome, branco

Número do pedido **NDA-U-WMT****VGA-IC-SP Kit de suporte de teto suspenso, 7"**

Kit de suporte de teto suspenso para câmeras dome. Abertura de 177 mm (7 pol) de diâmetro. Peso máximo suportado de 11,3 kg (25 lb).

Número do pedido **VGA-IC-SP****MNT-ICP-ADC Kit de suporte em teto falso p/ AUTODOME**

Kit de suporte de suspensão no teto para câmeras de montagem encastrada no teto AutoDome IP

4000/5000/7000 e VG5-100/600

Número do pedido **MNT-ICP-ADC**

NDA-4020-PLEN Caixa de reunião para dome PTZ

Caixa de teto para espaços do plenum para câmeras AUTODOME IP 4000i e AUTODOME IP 5000i. Disponível em regiões específicas apenas.

Número do pedido **NDA-4020-PLEN**

NDA-4020-PTBL Redoma colorida para dome PTZ

Número do pedido **NDA-4020-PTBL**

NEZ-A4-BUB-CTIP Cúpula, colorida, para modelo no teto

Cúpula colorida para modelo montado no teto de câmeras AUTODOME IP 4000i.

Número do pedido **NEZ-A4-BUB-CTIP**

VG4-SFP SCKT ETHERNET PARA KIT DE INTERFACE SFP

Kit de fibra ótica de transmissor de vídeo/receptor de dados do conversor de mídia Ethernet para câmeras AUTODOME 7000i e para os gabinetes de vigilância (NDA-U-PA0, NDA-U-PA1 e NDA-U-PA2).

Número do pedido **VG4-SFP SCKT**

SFP-2 Módulo de fibra, multimodo, 1310nm, 2LC

Módulo de fibra ótica SFP, 2 km (1,2 milha), 2 conectores LC.

Multimodo

1310 nm

Número do pedido **SFP-2**

SFP-3 Módulo de fibra, único modo, 1310nm, 2LC

Módulo de fibra ótica SFP, 20 km (12,4 milhas), 2 conectores LC.

Modo único

1310 nm

Número do pedido **SFP-3**

SFP-25 Módulo de fibra, 1310/1550nm, 1SC

Módulo de fibra ótica SFP, 2 km (1,2 milha), 1 conector SC

Multimodo

1310/1550 nm

Número do pedido **SFP-25**

SFP-26 Módulo de fibra, 1550/1310nm, 1SC

Módulo de fibra ótica SFP, 2 km (1,2 milha), 1 conector SC

Multimodo

1550/1310 nm

Número do pedido **SFP-26**

Serviços**EWE-AD5HD-IWMP Gar. ext. 12 m. p/ peç. móv. AD IP 5000**

Garantia estendida de 12 meses

Número do pedido **EWE-AD5HD-IWMP**

Representado por:

North America:
Bosch Security Systems, LLC
130 Perinton Parkway
Fairport, New York, 14450, USA
Phone: +1 800 289 0096
Fax: +1 585 223 9180
onlinehelp@us.bosch.com
www.boschsecurity.com

Latin America and Caribbean:
Robert Bosch Ltda
Security Systems Division
Via Anhanguera, Km 98
CEP 13065-900
Campinas, Sao Paulo, Brazil
Phone: +55 19 2103 2860
Fax: +55 19 2103 2862
LatAm.boschsecurity@bosch.com
www.boschsecurity.com

Germany:
Bosch Sicherheitssysteme GmbH
Robert-Bosch-Ring 5
85630 Grasbrunn
Tel.: +49 (0)89 6290 0
Fax: +49 (0)89 6290 1020
de.securitysystems@bosch.com
www.boschsecurity.com

Europe, Middle East, Africa:
Bosch Security Systems B.V.
P.O. Box 80002
5600 JB Eindhoven, The Netherlands
Phone: +31 40 2577 284
www.boschsecurity.com/xc/en/contact/
www.boschsecurity.com