

## AUTODOME IP 4000i



- ▶ Стильный внешний вид и современные технологии — идеальное сочетание для установки в помещениях, в которых требуется высокое качество изображения и эстетичный купольный корпус.
- ▶ Встроенное 12-кратное оптическое увеличение четко определяет людей (на расстоянии до 90 м) без потери каких-либо идентификационных сведений (250 пикселей/м).
- ▶ Встроенная система Essential Video Analytics запускает соответствующие оповещения и быстро извлекает нужные данные
- ▶ Простая установка и гибкие варианты монтажа (в потолке или на поверхности)

Модель AUTODOME IP 4000i — это компактная купольная PTZ-камера для внутреннего применения с HD-матрицей высокого разрешения 1080p60 и 12-кратным оптическим увеличением, которая предоставляет операторам возможность следить за происшествиями на обширных пространствах без потери детализации. Эстетичный дизайн камеры и различные варианты монтажа позволяют вести прямое наблюдение за большими холлами, зонами приема посетителей и зонами ожидания, в которых иначе требовалось бы устанавливать несколько камер.

### Функции

#### Качественное формирование изображений

Эта камера создана на базе технологии цифрового формирования изображений от Bosch, а ее настройки позволяют точно передавать цвета и записывать HD-видео высокого разрешения. Благодаря гибким возможностям увеличения изображения вы сможете просматривать объекты с мельчайшей детализацией.

#### Предварительно запрограммированные пользовательские режимы

Камера поставляется с 3 (тремя) режимами сцен, которые настроены под разные уровни освещенности в помещениях. Пользователи могут завершить конфигурирование без задания множества настроек изображения.

- Стандартный: для внутреннего флуоресцентного освещения.
- Режим освещения натриевыми лампами: для ситуаций, когда видеозапись осуществляется днем при солнечном свете или ночью при свете натриевых ламп.
- Яркие цвета: повышенная контрастность, резкость и насыщенность.

#### Высокоэффективное кодирование видеосигнала H.265

Камера создана на основе эффективной и мощной платформы кодирования H.264 и H.265/HEVC. Камера способна передавать видео высокого качества и высокого разрешения с минимальной нагрузкой на сеть. Благодаря вдвое большей

эффективности кодирования H.265 представляет собой оптимальный стандарт сжатия для систем IP-видеонаблюдения.

### **Интеллектуальная потоковая передача данных Intelligent Streaming**

Возможности интеллектуального кодирования в сочетании с технологией Intelligent Dynamic Noise Reduction (технология интеллектуального динамического шумоподавления) и аналитикой позволяют снизить загрузку полосы пропускания до минимума. Кодирование требуется только для важных данных сцены, таких как движение или объекты, найденные при помощи аналитики. Благодаря четырехпоточковой передаче данных камеру можно настроить на использование независимо настраиваемых потоков для наблюдения в режиме реального времени, записи или удаленного мониторинга с использованием ограниченной пропускной способности.

### **Передача нескольких потоков**

Благодаря технологии многопоточковой передачи обеспечивается передача различных потоков H.264 или H.265 одновременно с потоком M-JPEG. Эти потоки облегчают просмотр и запись с эффективным использованием полосы пропускания, а также интеграцию с системами управления видео сторонних производителей. Камера может работать на несколько независимых потоков, что позволяет устанавливать разные значения разрешения и частоты кадров для первого и второго потоков. Пользователь также может использовать копию первого потока. В третьем потоке используются I-кадры первого потока для записи; четвертый поток демонстрирует изображение в формате JPEG с максимальной скоростью 10 Мбит/с.

### **Управление записью и хранилищем**

Управление записью может контролироваться с помощью приложения Bosch Video Recording Manager; камера также может напрямую использовать локальное хранилище или цели iSCSI без программного обеспечения для записи. Карту памяти объемом до 32 Гб (microSDHC) / 2 Тб (microSDXC) можно использовать для записи «на стороне камеры» или для реализации технологии Automatic Network Replenishment (ANR) с целью повышения общей надежности записи. Предтревожные видеоданные записываются в оперативную память, что снижает нагрузку на полосу пропускания сети и продлевает срок службы карты памяти.

### **Essential Video Analytics на стороне камеры**

Приложение Essential Video Analytics обеспечивает надежный анализ видео для малых и средних предприятий, крупных розничных магазинов, складов и коммерческих учреждений.

Система поддерживает следующие расширенные возможности для формирования тревоги в режиме реального времени и поиска в архиве: пересечение нескольких линий, праздношатание, обнаружение бездействующих и удаленных объектов, оценка плотности скопления людей, а также заполнение и подсчет людей. При поиске объекта можно задать фильтры по размеру, скорости, направлению, соотношению сторон и цвету.

Режим упрощенной калибровки значительно сокращает время установки, поскольку необходимо только один раз ввести высоту установки для каждой камеры независимо от препозиций.

После калибровки камеры модуль аналитики может автоматически классифицировать такие объекты, как прямостоящий человек, автомобиль, велосипед или грузовик.

### **Безопасность данных**

Требуются специальные меры, чтобы обеспечить наивысшую безопасность доступа к устройству и переноса данных. Во время первоначальной настройки камера доступна только через защищенные каналы. Чтобы получить доступ к функциям камеры, следует установить пароль уровня service.

Доступ к веб-браузеру и клиенту просмотра можно ограничить с помощью HTTPS или других защищенных протоколов, поддерживающих современный протокол TLS 1.2 с обновленными наборами шифров, включая шифрование AES с 256-битными ключами. Никакое программное обеспечение не может быть установлено в камере, а только может быть загружено подлинное микропрограммное обеспечение. Трехуровневая защита паролем и рекомендации по безопасности позволяют гибко настраивать доступ к устройству. Доступ к сети и устройству можно ограничить при помощи проверки подлинности сети 802.1x с протоколом EAP/TLS. Встроенный регистрационный брандмауэр, встроенная поддержка доверенного платформенного модуля (TPM) и инфраструктуры открытых ключей (PKI) гарантируют надежную защиту от атак злоумышленников.

Усовершенствованная обработка сертификатов обеспечивает следующие преимущества:

- При необходимости автоматически создаются уникальные самостоятельно подписанные сертификаты
- Для проверки подлинности используются серверные и клиентские сертификаты
- Для подтверждения подлинности используются клиентские сертификаты
- Сертификаты с зашифрованными закрытыми ключами

### Системная интеграция и соответствие стандарту ONVIF

Эта камера соответствует требованиям стандартов ONVIF Profile S и ONVIF Profile G. (ONVIF — это аббревиатура названия организации Open Network Video Interface Forum (Открытый форум по интерфейсу сетевого видео.) Для конфигурации H.265 камера также поддерживает Media Service 2 в рамках ONVIF Profile T. Это гарантирует функциональную совместимость с оборудованием для сетевого видеонаблюдения независимо от производителя. Сторонние интеграторы могут легко получить доступ к набору внутренних функций камеры для ее интеграции в крупные проекты. Дополнительные сведения см. на веб-сайте Bosch Integration Partner Program (IPP) ([ipp.boschsecurity.com](http://ipp.boschsecurity.com)).

### Улучшенное маскирование конфиденциальных секторов

Камера позволяет использовать 32 маски разных частей изображения и отображать в одной сцене до восьми из них. Каждую маску можно запрограммировать с восемью углами. Каждая маска может легко и быстро менять размер и форму, обеспечивая надежную маскировку нужного объекта.

### Управление и поворотный механизм PTZ-камеры

Камера поддерживает 256 препозиций и два типа патрулирования: по препозициям (Препозиция) и запись/воспроизведение. Маршрут патрулирования Препозиция может включать в себя до 256 препозиций; порядок и частоту переключения на каждую Препозиция можно настроить индивидуально. Кроме того, можно записать два маршрута патрулирования общей длительностью 15 минут. Они представляют собой записанные макросы различных действий оператора (включая изменения поворота, наклона и увеличения изображения камеры) и могут быть воспроизведены в виде последовательных действий.

Повторяемость предустановок панорамирования и наклона имеет точность до  $\pm 0,1^\circ$ , что позволяет каждый раз точно воспроизводить сцену. Максимальная скорость панорамирования достигает 160 градусов в секунду, а наклона — 120 градусов в секунду. Кроме того, камера позволяет вручную выбирать скорость наклона и панорамирования — от 0,1 до 120 градусов в секунду. Камера обеспечивает диапазон панорамирования до  $360^\circ$  непрерывного вращения.

### Усовершенствованное реагирование на тревогу

Камера оснащена функцией усовершенствованной обработки тревог, сложные алгоритмы которой, основанные на правилах, определяют способы управления тревогами. В упрощенной форме правило определяет, какие входы будут активировать те или иные выходы. В более

сложной форме входы и выходы можно объединять с предварительно определенными или указанными пользователем командами для выполнения расширенных функций камеры.

### Простота установки и обслуживания

Камера отличается простой и быстрой установкой, это одна из главных особенностей систем IP-видеонаблюдения от Bosch.

Разрабатывая эту камеру, компания Bosch учитывала тот факт, что прокладка кабелей и установка кронштейнов всегда выполняется до того, как устанавливается камера. Конструкторское решение позволяет одному человеку подключать кабели непосредственно к камере — повторной прокладки не потребуется. Камера крепится к кронштейну одним винтом. Процесс установки состоит всего из трех этапов и экономит до 5 минут на каждое подключение, если сравнивать с другими стандартными купольными PTZ-камерами. Модели камеры доступны в двух вариантах крепления: в потолке или на поверхности. Если первые идеально подходят для установки в подвесные потолки (они устанавливаются заподлицо и не портят интерьер), то вторые удобно монтировать на твердые потолочные поверхности, а при желании даже на стене или на трубе при помощи подвесного кронштейна и подходящего крепежа (приобретается отдельно).

### Зона обзора в соответствии с DORI

DORI (обнаружение, наблюдение, распознавание, идентификация) — это система, определенная стандартом EN-62676-4, которая служит для определения способности человека различать людей или объекты в пределах зоны обзора при просмотре видео. Ниже приведена максимальная дальность, на которой та или иная комбинация камеры и объектива может отвечать этим критериям:

	Определение DORI	Расстояние	
		WIDE 1X	TELE 12X
<b>Обнаружение</b>	25 пикселей/м	69 м	897 м
<b>Наблюдение</b>	63 пикселей/м	27 м	356 м
<b>Распознавание</b>	125 пикселей/м	14 м	179 м
<b>Идентификация</b>	250 пикселей/м	7 м	90 м

### Нормативная информация

Стандарты HD

- Соответствует стандарту SMPTE 274M-2008 по следующим параметрам:
  - Разрешение: 1920 x 1080
  - Развертка: прогрессивная
  - Цветопередача: по ITU-R BT.709
  - Соотношение сторон: 16:9
  - Частота кадров: 25 и 30 кадров/с
- Соответствует стандарту 296M-2001 по следующим параметрам:
  - Разрешение: 1280 x 720
  - Развертка: прогрессивная
  - Цветопередача: по ITU-R BT.709
  - Соотношение сторон: 16:9
  - Частота кадров: 25 и 30 кадров/с

Маркировка	Применимый стандарт
cULus	<ul style="list-style-type: none"> <li>• UL60950-1 (ред. 2) (включая CSA 22.2, № 60950-1)</li> </ul>
FCC, часть 15 (США)	<ul style="list-style-type: none"> <li>• 47CFR, часть 15</li> <li>• ICES-003 (Канада)</li> </ul>
CE (Европа)	<p><b>Директива по электромагнитной совместимости (EMC)</b></p> <ul style="list-style-type: none"> <li>• EN 55032: 2012/AC:2013</li> <li>• EN 50130-4:2011/A1:2014</li> <li>• EN 61000-3-2:2014</li> <li>• EN 61000-3-3:2013</li> </ul> <p><b>Безопасность: директива по низковольтному электрооборудованию</b> (требуется отчет и сертификат схемы IECEE CB)</p> <ul style="list-style-type: none"> <li>• EN 60950-1:2006+A11:2009+A1:2010+A12:2011+A2:2013 (с учетом различий в разных странах)</li> <li>• IEC 60950-1 (ред. 1)</li> </ul>
Другие метки и маркировки	<ul style="list-style-type: none"> <li>• RCM, EAC, WEEE, RoHS для Китая</li> </ul>

Полный список всех соответствующих сертификатов и стандартов см. в отчете о тестах продукта, доступном в онлайн-каталоге на вкладке

«Документы» страницы продукта для вашего устройства. Если документ недоступен на странице продукта, свяжитесь с торговым представителем.

Регион	Примечание о соответствии стандартам/уровню качества
Европа	CE
Global	IEC 62443 Industrial Cyber Security Capability
США	UL
	UL CAP Cybersecurity Assurance Program

**Замечания по установке и настройке**

Размеры в мм

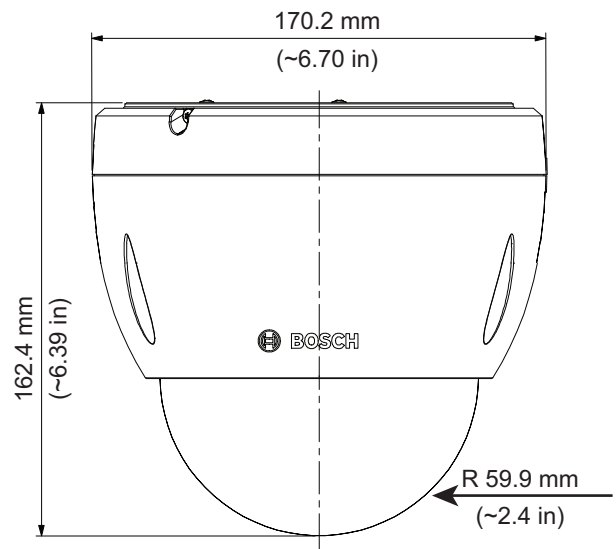


Рис. 1: Подвесная модель

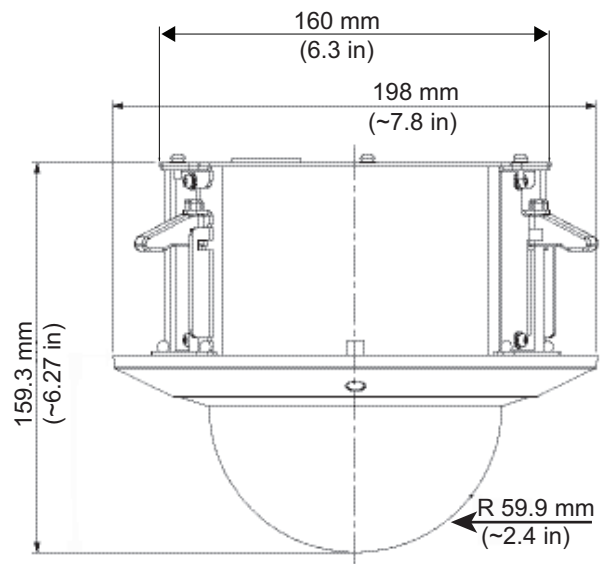
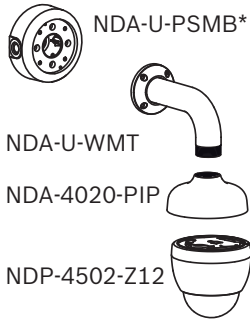


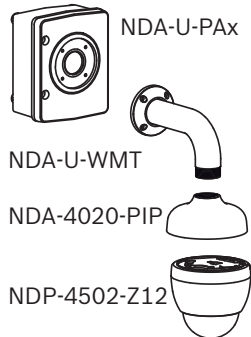
Рис. 2: Потолочная модель

**Дополнительное оборудование**

**Монтаж на стену**

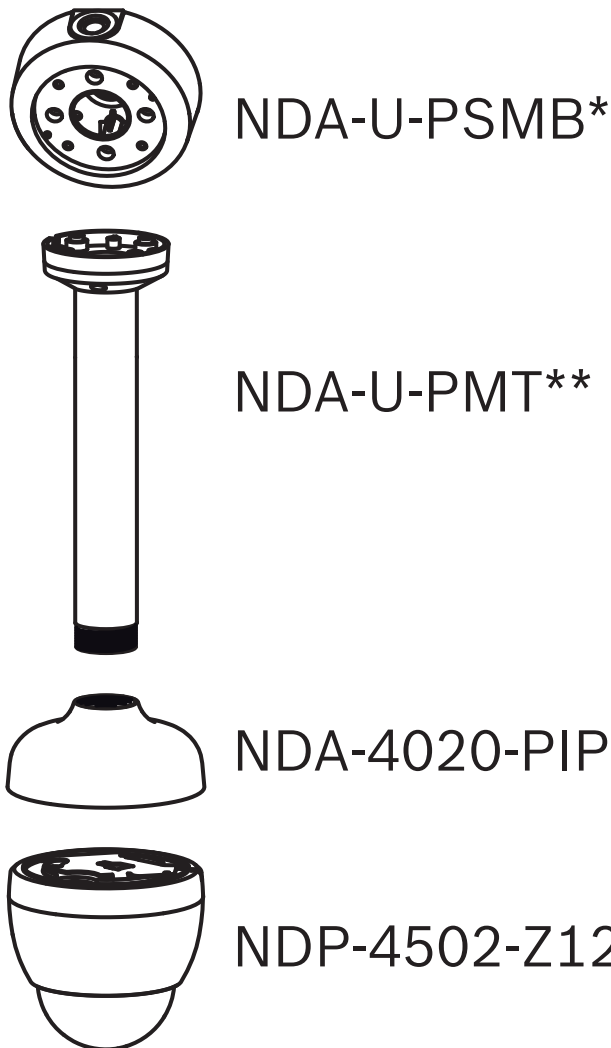


**Монтаж на стену с боксом видеонаблюдения**



\* дополнительно

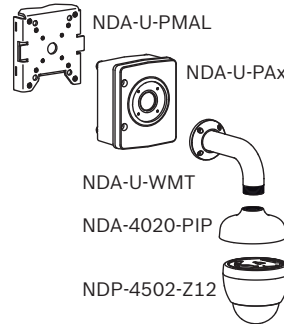
**Кронштейн для монтажа на подвесную трубу**



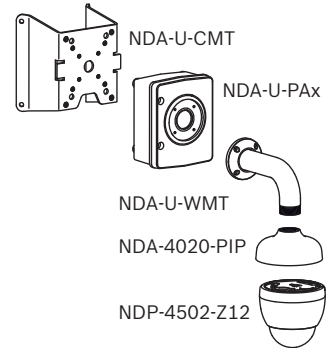
\* дополнительно

\*\* NDA-U-PMTE: дополнительная удлинительная труба 50 см

**Монтаж на столб**



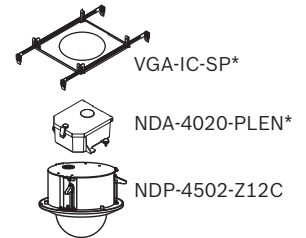
**Монтаж на угол**



**Монтаж на поверхность**



**Монтаж в потолок**



\* дополнительно

Дополнительные варианты монтажа см. в документе [Руководство по быстрому выбору: модульные кронштейны камер и дополнительные принадлежности.](#)

**Технические характеристики**

Матрица	КМОП 1/2,8" с прогрессивной разверткой
Эффективные элементы изображения	1945 x 1097 (2,13 Мп)
Фокусное расстояние объектива	Увеличение 12-кратное от 5,3 до 64 мм (F1.6-F2.8)
Зона обзора (FOV)	4,9– 58,5°
Фокусировка	Автоматический с ручной коррекцией
Диафрагма	Авто
Цифровое увеличение	16-кратное

**Качество изображения – чувствительность**

(3100K, коэффициент отражения 89 %, 1/30, F1.6, 30 IRE)

<b>Качество изображения — чувствительность</b>	
Цветной режим	0,05 люкс
Монохромный режим	0,01 люкс
Расширенный динамический диапазон	94 дБ (измерено в соответствии с IEC 62676 часть 5)
Электронная выдержка (AES)	от 1/30 с до 1/15000 с (12 шагов)
Отношение сигнал/шум	> 55 дБ (APU выкл.)
Подавление шума	Intelligent Dynamic Noise Reduction
Компенсация фоновой засветки	Вкл./выкл.
Intelligent Defog	Автоматическая настройка параметров в условиях тумана или дымки (авто/выкл.)
Баланс белого	Авто (стандартный), авто (натриевая лампа), авто (базовый), ручную, удержание, авто (преобладающий цвет)
Режим «день/ночь»	Переключаемый механический ИК-фильтр (авто/вкл./выкл.) Монохром

<b>Анализ видеоконтента</b>	
Тип анализа	Essential Video Analytics
Конфигурации	Тихая VCA / профиль 1–16
Правила тревог (комбинируемые)	Любой объект Объект в поле Пересечение линии Вход в поле Выход из поля Праздношатание Следование по маршруту Бездействующий объект Удаленный объект Счетчик Оссурапсу Обнаружение скоплений Изменение условий Поиск сходства Несанкционированный доступ
Фильтры объекта	Длительность Размер

<b>Анализ видеоконтента</b>	
	Соотношение сторон в/г Скорость Направление Цвет Классы объектов (Стоящие люди, Мотоциклы, Легковые автомобили, Грузовики)
Калибровка	Автоматическая самокалибровка при указании высоты

### Механические характеристики

Режимы панорамирования/наклона	Обычный: от 0,1°/с до 120°/с Турбо: панорамирование — от 0,1°/с до 160°/с; наклон — от 0,1°/с до 120°/с
Препопозиция Скорость	Панорамирование: 160°/с Наклон: 120°/с
Диапазон панорамирования	360° непрерывно
Угол наклона	от -90° до 0° (автоматический переворот на 180°)
Точность препопозиции	± 0,1° ном.
Препопозиции	256
Маршруты	Записанные маршруты патрулирования: два (2), максимальной общей продолжительностью 15 минут (в зависимости от числа отправляемых во время записи команд)   Маршрут патрулирования по препопозициям (Препопозиция) — один (1), состоит из 256 последовательных сцен, и один (1) настраиваемый, до 64 сцен

### Электрические характеристики

Входное напряжение	24 В перем. тока и PoE+
Потребляемая мощность	24 В перем. тока: 12 Вт PoE+: 12 Вт

### Сеть

Сжатие видеосигнала	H.265 формат H.264 M-JPEG
Поток	Несколько индивидуально настраиваемых потоков H.265, H.264 и M-JPEG; настраиваемые частота кадров и полоса пропускания.

Частота кадров	60 кадров/с при всех разрешениях	
Разрешение	1080p 720p D1 4:3 (кадрированный) SD (432p, 288p)	
Задержка IP (станд.)	60 кадр/с: 200 мс	
Скорость передачи данных	В следующей таблице показана средняя стандартная оптимизированная скорость передачи данных в кбит/с для разной частоты кадров:	
Сжатие видеосигнала	H.265	
IPS (кадр/с)	1080p	720p
60	1649	1249
30	1413	1096
15	1157	902
10	1075	841
5	746	597
2	407	343
Ethernet	10/100BASE-T	
Шифрование	TLS 1.0, SSL, DES, 3DES, AES	
Протоколы	IPv4, IPv6, UDP, TCP, HTTP, HTTPS, RTP/RTCP, IGMP V2/V3, ICMP, ICMPv6, RTSP, FTP, ARP, DHCP, APIPA (Auto-IP, link local address), NTP (SNTP), SNMP (V1, V3, MIB-II), 802.1x, DNS, DNSv6, DDNS (DynDNS.org, selfHOST.de, no-ip.com), SMTP, iSCSI, UPnP (SSDP), DiffServ (QoS), LLDP, SOAP, Dropbox™, CHAP, digest authentication	
Взаимная совместимость	ONVIF Profile S, ONVIF Profile G	
Сжатие	G.711, частота дискретизации 8 кГц   L16, частота дискретизации 16 кГц   AAC, частота дискретизации 16 кГц	
Интерфейс	1/1 канал вход/выход	

### Локальное хранилище

Разъем для карты памяти	Поддерживается карта памяти объемом не более чем 32 ГБ (microSDHC) / 2 ТБ (microSDXC) (предоставляется пользователем). (Для записи HD рекомендуется использовать SD-карту класса 6 или выше.)
-------------------------	---

### Прочие характеристики

Сектор / Названия	16 независимых секторов с 20-буквенным названием каждый
Маски конфиденциальных секторов	24 индивидуально настраиваемых масок части изображения
Шаблон Маски конфиденциальных секторов	Черный, белый, серый, авто (средний цвет фона)
Поддерживаемые языки	Английский, немецкий, испанский, французский, итальянский, голландский, польский, португальский, русский, японский, китайский (упрощенный)

### Подключение

Питание	RJ45 10/100 Base-T PoE+ (IEEE 802.3at, класс 4 стандартный)   21–30 В перем. тока, 50/60 Гц
Тревожные входы	2
Тревожные выходы	1 релейный выход 5 В пост. тока, 150 мА макс.
Аудио	1 линейный вход моно, 1 линейный выход моно
Линейный сигнальный вход	94 кОм номинально, 1 В ср. квадр. макс.
Линейный сигнальный выход	1 кОм номинально, 1 В ср. квадр. макс.

### Соединения/программное управление

Последовательные протоколы	Bosch OSRD, Pelco P/D, Forward Vision и Cohu <b>Примечание:</b> необходима отдельная лицензия (MVS-FCOM-PRCL).
----------------------------	---

### Условия эксплуатации (подвесные модели)

Класс защиты корпуса / стандарт	IP65
Класс IK	IK10
Рабочая температура	От –10 до +55 °C

Влажность	Относительная влажность до 90 % без конденсации
Температура хранения	От -40 до +60 °C

#### Условия эксплуатации (потолочная модель)

Класс защиты корпуса / стандарт	IP51
Рабочая температура	От -10 до +55 °C
Влажность	Относительная влажность до 90 % без конденсации
Температура хранения	От -40 до +60 °C

#### Конструкция (подвесные модели)

Размеры (диаметр x В)	170,2 x 162,4 мм
Масса	1,88 кг
Материал конструкции	Корпус: алюминий купол: поликарбонат
Стандартный цвет	Белый (RAL 9003)

#### Конструкция (потолочная модель)

Размеры (диаметр x В)	198 x 159,3 мм
Масса	1,81 кг
Материал конструкции	Корпус: сталь класса SPCC Накладное кольцо: PC/ABS купол: поликарбонат
Стандартный цвет	Белый (RAL 9003)

Размеры в мм

#### Информация для заказа

##### **NDP-4502-Z12C Куп. кам. PTZ 2МП 12х проз. внут. попер.**

Купольная IP-камера с прозрачным куполом и подвесным кожухом, для использования внутри помещений. 12-кратное увеличение, 1080 p, HD. Essential Video Analytics, Intelligent Dynamic Noise Reduction (интеллектуальное динамическое подавление шума), удаленный доступ к камере и два варианта электропитания. Доступно не для всех регионов. Номер заказа **NDP-4502-Z12**

##### **NDP-4502-Z12C Куп. кам. PTZ 2МП 12х проз. внут. потолок.**

Купольная IP-камера с прозрачным куполом в потолочном кожухе для использования в помещении. 12-кратное увеличение, 1080 p, HD. Essential Video Analytics, Intelligent Dynamic Noise Reduction (интеллектуальное динамическое подавление шума), удаленный доступ к камере и два варианта электропитания. Доступно не для всех регионов. Номер заказа **NDP-4502-Z12C**

#### Дополнительное оборудование

##### **UPA-2450-50 Ист. питания 220VAC 50Гц 24VAC 50ВА вых.**

Источник питания для камеры для использования внутри помещений. 220 В перем. тока, 50 Гц на входе; 24 В перем. тока, 50 В·А на выходе. Номер заказа **UPA-2450-50**

##### **NPD-6001B Инж-р, 60Вт, один порт, вход пер. тока**

Инжектор для внутренней установки 60 Вт для камер без прожекторов. Номер заказа **NPD-6001B**

##### **NDA-U-PA0 Шкаф видеонаблюдения 24В пер. тока**

Бокс видеонаблюдения, 24 В перем. тока на входе, 24 В перем. тока на выходе, IP66. Номер заказа **NDA-U-PA0**

##### **NDA-U-PA1 Шкаф видеонаблюдения 120В пер. тока**

Бокс видеонаблюдения, вход 100–120 В пер. тока, 50/60 Гц, выход 24 В пер. тока, IP66. Номер заказа **NDA-U-PA1**

##### **NDA-U-PA2 Шкаф видеонаблюдения 230В пер. тока**

Бокс видеонаблюдения, 230 В перем. тока на входе, 24 В перем. тока на выходе, IP66. Номер заказа **NDA-U-PA2**

##### **NDA-U-CMT Адаптер для углового монтажа**

Универсальный кронштейн для установки на угол, белый. Номер заказа **NDA-U-CMT**

##### **NDA-U-PMAL Адаптер для монтажа на столб, большой**

Универсальный адаптер для монтажа на столб, белый; большой. Номер заказа **NDA-U-PMAL**

##### **NDA-U-PMAS Адаптер для монтажа на столб, маленький**

Адаптер для установки на столб, маленький. Универсальный адаптер для установки на столб, белый цвет; маленький. Номер заказа **NDA-U-PMAS**

##### **NDA-U-PMT Кронштейн для подв. монт. на трубу, 31см**

Универсальный кронштейн для монтажа на трубу для купольных камер, 31 см, белого цвета. Номер заказа **NDA-U-PMT**

##### **NDA-U-PMTE Удлинительная труба для подв. монт. 50см**

Удлинитель для универсального кронштейна для монтажа на трубу, 50 см, белого цвета. Номер заказа **NDA-U-PMTE**



**NDA-U-PSMB Кронштейн, подв. монт. стена/потол. SMB**

Корпус для монтажа на поверхность (SMB) для монтажа на стену или на трубу.

Номер заказа **NDA-U-PSMB**

**NDA-U-WMP Пластина для монтажа на стену**

Задняя панель для универсального настенного кронштейна, монтаж на угол и монтаж на столб, белый цвет, IP66

Номер заказа **NDA-U-WMP**

**NDA-U-WMT Кронштейн для подв. монтажа на стену**

Универсальный настенный кронштейн для купольных камер, белого цвета

Номер заказа **NDA-U-WMT**

**VGA-IC-SP Комплект для монт. в подв. потолок, 7"**

Комплект опорных деталей для купольных камер, устанавливаемых в подвесной потолок. Отверстие Ø177 мм. Максимальный поддерживаемый вес 11,3 кг

Номер заказа **VGA-IC-SP**

**MNT-ICP-ADC Наб. крепл. в подв. потолок для AUTODOME**

Вспомогательный комплект для подвесного монтажа потолочных камер серий AUTODOME IP 4000/5000/7000 и VG5-100/600

Номер заказа **MNT-ICP-ADC**

**NDA-4020-PLEN Корпус Plenum для куп. PTZ камеры**

Потолочный кожух для межпотолочного пространства для камер AUTODOME IP 4000i и AUTODOME IP 5000i. Доступно не для всех регионов.

Номер заказа **NDA-4020-PLEN**

**NDA-4020-PTBL Тонированный купол для куп. PTZ камеры**

Номер заказа **NDA-4020-PTBL**

**NEZ-A4-BUB-CTIP Купол, тонированный, для потолочной мод.**

Тонированный купол для потолочных моделей камер AUTODOME IP 4000i.

Номер заказа **NEZ-A4-BUB-CTIP**

**VG4-SFPSCKT КОМПЛЕКТ ПРЕОБР. ETHERNET/SFP-ИНТЕРФЕЙС**

Комплект медиаконвертера Ethernet–оптоволоконно для видеопередатчика/приемника данных для камер AUTODOME 7000i и шкафов видеонаблюдения (NDA-U-PA0, NDA-U-PA1 и NDA-U-PA2).

Номер заказа **VG4-SFPSCKT**

**SFP-2 Многомод. оптоволо. модуль, 1310нм, 2LC**

SFP оптоволоконный модуль, 2 км, 2 разъема LC.

Многомодовое волокно

1310 нм

Номер заказа **SFP-2**

**SFP-3 Одномод. оптоволо. модуль, 1310нм, 2LC**

SFP оптоволоконный модуль, 20 км, 2 разъема LC.

Одномодовый

1310 нм

Номер заказа **SFP-3**

**SFP-25 Оптоволоконный модуль, 1310/1550нм, 1SC**

SFP оптоволоконный модуль, 2 км, 1 разъем SC.

Многомодовое волокно

1310/1550 нм

Номер заказа **SFP-25**

**SFP-26 Оптоволоконный модуль, 1550/1310нм, 1SC**

SFP оптоволоконный модуль, 2 км, 1 разъем SC.

Многомодовое волокно

1550/1310 нм

Номер заказа **SFP-26**

**Представительство:**

**Europe, Middle East, Africa:**  
Bosch Security Systems B.V.  
P.O. Box 80002  
5600 JB Eindhoven, The Netherlands  
Phone: + 31 40 2577 284  
[www.boschsecurity.com/xc/en/contact/](http://www.boschsecurity.com/xc/en/contact/)  
[www.boschsecurity.com](http://www.boschsecurity.com)

**Germany:**  
Bosch Sicherheitssysteme GmbH  
Robert-Bosch-Ring 5  
85630 Grasbrunn  
Tel.: +49 (0)89 6290 0  
Fax: +49 (0)89 6290 1020  
[de.securitysystems@bosch.com](mailto:de.securitysystems@bosch.com)  
[www.boschsecurity.com](http://www.boschsecurity.com)