

AUTODOME IP 4000i



- ▶ 完美結合時尚科技，適用於要求以外型輕巧、富有美感的球型外殼提供高品質成像的室內安裝
- ▶ 整合式 12 倍光學縮放功能，可清楚識別人員（最大 90 m / 295 ft），而不會失去任何識別細節（250 像素/m）。
- ▶ 內建 Essential Video Analytics 可觸發相關警示並迅速擷取資料
- ▶ 安裝簡單，提供彈性的選購安裝項目（天花板掛架或平面架設）

是輕巧的室內 PTZ 球型攝影機，具備高解析度 1080p60 HD 感測器和 12 倍光學縮放功能，可讓操作員監看寬廣的場景，而不會失去任何細節。攝影機設計深富美感，安裝項目可彈性選購，過去需要多台攝影機才能有效監控的大廳、接待區或等候區，現在都能隱匿進行監控。

功能

優異的成像效能

攝影機以來自於 Bosch 的數位成像技術為基礎打造，經過仔細調校，可維持準確的色彩還原並提供高解析度 HD 視訊，另外具備放大至物體微小細節的彈性。

預先程式化的使用者模式

攝影機配備 3 個預先調校的場景模式，以符合室內場景中的各種光線條件。使用者無需進行多種成像設定，就能完成全部設定。

- 標準：適用於室內日光燈照明。
- 鈉燈：適用於在白天日光下或夜晚在鈉汽燈下拍攝視訊的場景。
- 鮮明：強化對比度、清晰度與飽和度。

H.265 高效率視訊編碼

攝影機以高效且功能強大的 H.264 和 H.265/HEVC 編碼平台設計。該攝影機能夠以極低的網路負載提供上乘、高解析度的視訊。H.265 的編碼效率翻倍，是 IP 視訊監控系統新的壓縮標準選擇。

智慧 DNR 串流

智慧型編碼功能結合 Intelligent Dynamic Noise Reduction 技術和分析，可使頻寬消耗量減至到極低的境界。只需編碼場景內的相關資訊，例如使用分析功能找到的動態或物體。

攝影機能夠進行/四重串流，可讓攝影機提供獨立、可設定的串流，以有限的頻寬進行即時檢視、錄影或遠端監控。

多重串流

多重串流傳輸功能提供多個 H.264 或 H.265 串流，再加上一個 M-JPEG 串流。這些串流有助於高效頻寬的檢視與錄影，以及整合協力廠商的視訊管理系統。

本攝影機可執行數個獨立串流，能在第一道和第二道串流設定不同解析度和畫面速率。使用者也可以選擇使用第一道串流的副本。

第三道串流利用第一道串流的 I 畫面進行錄影，第四道串流則以 10 Mbit/s 的最高速率顯示 JPEG 影像。

錄影和儲存管理

錄影管理可由 Bosch Video Recording Manager 應用程式控制，攝影機也能直接使用本機儲存或 iSCSI 目標，而不需要任何錄影軟體。

可將最大 32 GB (microSDHC) / 2 TB (microSDXC) 的記憶卡應用在「邊界」錄影或用於 Automatic Network Replenishment (ANR) 技術，以改善整體錄影穩定性。RAM 中的警報前錄影可減少網路上的頻寬消耗量，還能延長記憶卡的有效壽命。

最先進卓越的 Essential Video Analytics

Essential Video Analytics 應用程式為中小型企業、大型零售店、商業大樓及倉庫提供可靠的 Video Analytics。如多人跨越警戒線、遊蕩、閒置 / 遭移動物體偵測、群眾密度預估、占用率及人數統計等進階工作都可用於即時警報和鑑識搜尋。物體篩選可以根據尺寸、速度、方向、畫面比例及顏色定義。

簡易的校準模式可大幅減少安裝時間，因為您只需為每台攝影機輸入安裝高度一次，與預設位置無關。

攝影機完成校準後，分析引擎可以自動將物體分類成站立的人、汽車、自行車或卡車。

資料安全性

須採取各種具體措施，確保裝置存取與資料傳輸獲得最高程度的安全性。在初始設定後，只能透過安全通道存取攝影機。您必須設定服務等級的密碼，才能存取攝影機功能。網頁瀏覽器和檢視用戶端存取可運用 HTTPS 或其他安全通訊協定 (支援專業的 TLS 1.2 通訊協定，含更新加密套件，包括採用 256 位元金鑰的 AES 加密) 加以保護。任何軟體皆不得安裝於攝影機中，而且只能上傳已驗證的韌體。提供具備安全建議的三層密碼保護，讓使用者能自訂對裝置的存取。網路和裝置存取可以透過採用 EAP/TLS 通訊協定的 802.1x 網路驗證保護。嵌入式登入防火牆、內建信任平台模組 (TPM) 和公開金鑰基礎建設 (PKI) 支援，保證免受惡意攻擊的最佳防護。

進階憑證處理將提供：

- 需要時自動建立的自我簽署唯一憑證
- 用於驗證的用戶端與伺服器憑證
- 用於證明真實性的用戶端憑證
- 具有已加密私密金鑰的憑證

系統整合並符合 ONVIF 標準

本款攝影機符合 ONVIF Profile S 和 ONVIF Profile G 規範。(ONVIF 是 Open Network Video Interface Forum - 開放式網路視訊介面論壇的縮寫。)若為 H.265 設置，本款攝影機也支援屬於 ONVIF Profile T 的一部分的 Media Service 2。符合此等標準可保證與各家製造商推出的網路視訊產品之間的交互操作性。第三方整合商能輕易存取攝影機的內部功能集，便於進行與大型專案的整合。要獲得更多資訊，請瀏覽 Bosch Integration Partner Program (IPP) 網站 (ipp.boschsecurity.com)。

強大的私密遮罩

攝影機允許總共 32 個個別隱私遮罩，同一場景中最多顯示 8 個遮罩。可為八個角落程式化設定各隱私遮罩。每個遮罩可順暢、快速地變更大小和形狀，確保無法看見被遮蔽的物體。

PTZ 磁碟機與機構

攝影機支援 256 個預先位置和 2 種樣式的 Guard Tour：預設和錄影/播放。預設巡覽具備最多 256 個預先位置的功能，並可設定預先位置之間的停止時間，以及根據造訪每個預設的順序和頻率自訂。攝影機也支援兩 (2) 次已記錄的巡覽，總持續時間為 15 分鐘的動作。這些是錄製的操作員動作巨集，包括平移、傾斜和縮放，並能以連續的方式播放。

平移和傾斜的預設重複精度可準確至 ± 0.1 度內，以確保每次都能捕捉正確的場景。攝影機提供每秒最大 160 度的平移速度，每秒最大 120 度的傾斜速度。攝影機的手動速度 (平移和傾斜) 可達每秒 0.1 至 120 度。攝影機提供最大 360 度連續旋轉的平移範圍。

精密的警報回應

攝影機支援先進的警報控制，採用精密的規則式邏輯判斷如何管理警報。在最基本的形式下，「規則」可定義哪個輸入啟用哪個輸出。在複雜的形式下，輸入與輸出可結合預先定義或使用者指定的指令，執行進階攝影機功能。

易於安裝及維修

攝影機以快速、簡易安裝的目標設計，而這正是 Bosch IP 視訊安全產品的主打功能。

Bosch 在設計攝影機時，了解現場纜線和支架要在安裝攝影機前安裝。此安裝概念可讓單人直接將纜線連接至攝影機，而無需重新佈線。使用單顆螺絲即可將攝影機輕鬆固定

於支架上。與任何傳統的 PTZ 球型攝影機相比，此三個步驟的安裝流程可讓每台攝影機的安裝節省多達 5 分鐘的時間。

攝影機機型可選擇天花板掛架或平面安裝。

天花板掛架機型非常適合天花板吊頂、嵌入式安裝，以獲得美觀的外表。

表面安裝機型非常適合簡易安裝在硬質天花板，或使用合適的安裝硬體懸掛於牆面或於管路上 (另外購買)。

DORI 覆蓋範圍

DORI (偵測、觀察、辨識、識別) 是標準系統 (EN-62676-4)，用於定義檢視影片人員在覆蓋區域內區別人員或物體的能力。攝影機/鏡頭組合可以符合這些準則的最長距離如下所述：

	DORI 定義	距離	
		廣角 1 倍	遠攝 12 倍
偵測	25 px/m (8 px/ft)	69 公尺 (226 呎)	897 公尺 (2943 呎)
觀察	63 px/m (19 px/ft)	27 公尺 (89 呎)	356 公尺 (1168 呎)
辨識	125 px/m (38 px/ft)	14 公尺 (46 呎)	179 公尺 (587 呎)
識別	250 px/m (76 px/ft)	7 公尺 (23 呎)	90 公尺 (295 呎)

監管信息

HD 標準

- 在以下方面符合 SMPTE 274M-2008 標準：
 - 解析度：1920x1080
 - 掃描：漸進式
 - 色彩呈現：符合 ITU-R BT.709
 - 長寬比：16:9
 - 畫面速率：25 和 30 張畫面/秒
- 在以下方面符合 296M-2001 標準：
 - 解析度：1280x720
 - 掃描：漸進式
 - 色彩呈現：符合 ITU-R BT.709
 - 長寬比：16:9
 - 畫面速率：25 和 30 張畫面/秒

標章	適用標準
cULus	<ul style="list-style-type: none"> • UL60950-1 (第 2 版) (包括 CSA 22.2 No. 60950-1)
FCC 第 15 部分 (美國)	<ul style="list-style-type: none"> • 47CFR 第 15 部分 • ICES-003 (加拿大)
CE (歐洲)	電磁相容性 (EMC) 指令

- EN 55032: 2012 /AC: 2013
 - EN 50130-4:2011/A1:2014
 - EN 61000-3-2:2014
 - EN 61000-3-3:2013
- 產品安全：低壓指令** (需要 IECCE CB Scheme 證書與報告)
- EN 60950-1:2006+A11:2009+A1:2010+A12:2011+A2:2013 (包含國家差異)
 - IEC 60950-1 (第 1 版)

其他標籤 / 標章

- RCM、EAC、WEEE、中國 RoHS

如需所有相關認證/標準的完整明細清單，請參閱線上型錄、裝置專屬產品頁面上「文件」索引標籤內所附的產品測試報告。如果產品頁面中找不到相關文件，請聯絡您的銷售代表。

地區	符合法規/品質標章
歐洲	CE
全球	IEC 62443 Industrial Cyber Security Capability
美國	UL
	UL CAP Cybersecurity Assurance Program

安裝/設置注意事項

尺寸，單位為公釐 (英寸)

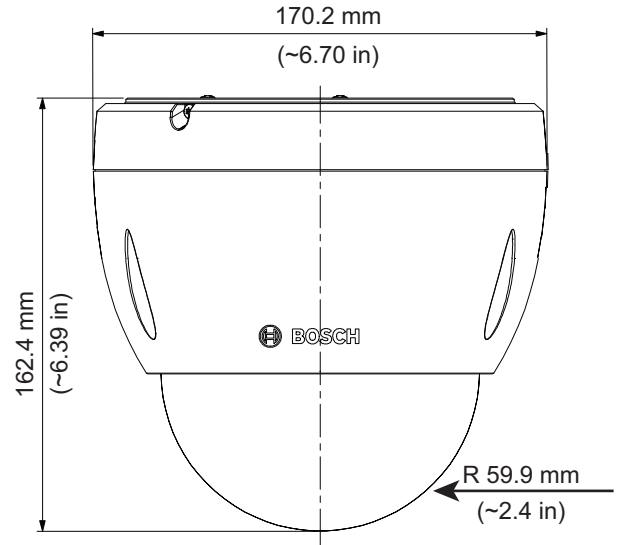


圖 1: 懸掛機型

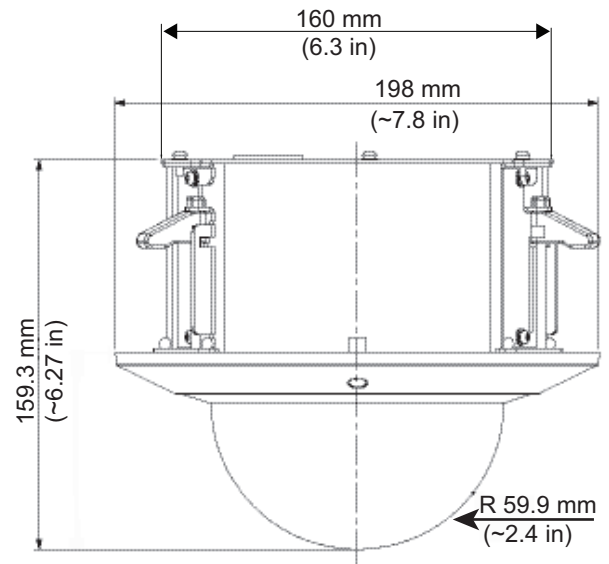
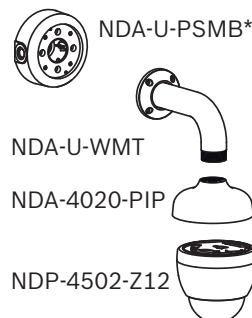


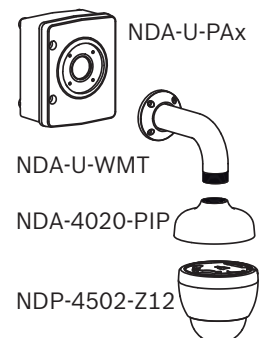
圖 2: 天花板掛架機型

配件

壁掛支架

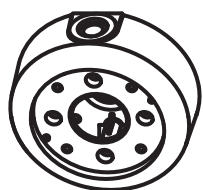


壁掛支架含監控機櫃

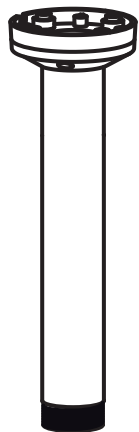


* 選購

懸吊管件掛架



NDA-U-PSMB*



NDA-U-PMT**



NDA-4020-PIP



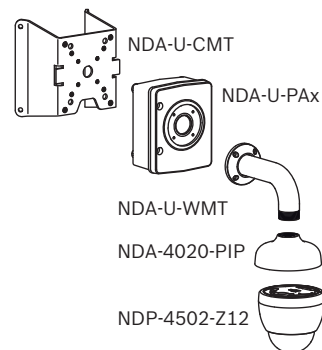
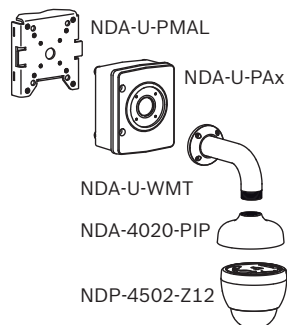
NDP-4502-Z12

* 選購

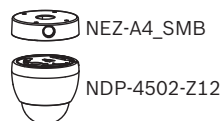
** NDA-U-PMTE: 選購 50 公分 / 20 吋延長管

桿架型掛架

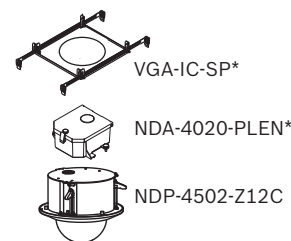
轉角掛架



平貼安裝



天花板掛架



* 選購

如需更多選項，請參閱[快速選購指南：模組化攝影機支架和配件](#)。

技術規格	
感光元件	1/2.8" 漸進式掃描 CMOS
有效的畫面元件	1945 x 1097 (2.13 MP)
鏡頭焦距	12 倍縮放 5.3 mm 至 64 mm (F1.6 至 F2.8)
視角 (FOV)	4.9° 至 58.5°
焦點	包含手動優先的自動
光圈	自動
數位變焦	16 倍
視訊效能 - 靈敏度	
(3100K、反射率 89%、1/30、F1.6、30 IRE)	
色彩	0.05 lx
黑白	0.01 lx
高動態範圍	94 dB (根據 IEC 62676 第 5 節規定測量)
電子快門速度 (AES)	1/30 秒至 1/15000 秒 (12 單位)

訊噪比 (SNR)	>55 dB (AGC 關閉)
雜訊降低	Intelligent Dynamic Noise Reduction
背光補償 (BLC)	開啟/關閉
Intelligent Defog	自動調整參數，以在濃霧或霧氣迷濛的場景中獲得最佳畫面 (自動/關閉)
白平衡	標準自動、鈉燈自動、基本自動、手動、保持、主色自動
日/夜	機械式可切換的 IR 濾鏡 (自動/開啟/關閉) 單色
視訊內容分析	
分析類型	Essential Video Analytics
設置	無聲 VCA / 設定檔 1 - 16
警報規則 (可組合)	任何物體 領域中存在物件 交叉線 進入領域 離開領域 停留 沿路徑前進 閒置物件 移除的物件 計數器 Occupancy 群聚偵測 條件變更 相似度搜尋 修改
物體篩選	期間 大小 長寬比例 (垂直/水平) 速度 方向 色彩 物體類別 (直立的人、自行車、汽車、卡車)
校準	設定高度時自動自行校準
機械規格	
平移/傾斜模式	一般: 0.1°/s - 120°/s 渦輪: 平移 0.1°/s - 160°/s; 傾斜: 0.1°/s - 120°/s

預設速度	平移: 160°/s 傾斜: 120°/s
平移範圍	360° 連續
傾斜角度	-90° 至 0° (自動翻轉 180°)
預先定位準確度	± 0.1° 標準值
預置位置	256
巡覽	已記錄的巡覽: 兩 (2) 次, 最長總持續時間為 15 分鐘 (視錄影時傳送的指令量而定) 預設巡覽: 一次 (1), 由最多 256 個場景組成, 以及一次 (1), 最多可自訂 64 個場景

電力

輸入電壓	和 PoE+
消耗功率	: 12 W PoE+: 12 W

網路

視訊壓縮	H.265 H.264 M-JPEG																					
串流傳輸	多道可設置的 H.265、H.264 和 M-JPEG 格式串流; 可設置畫面速率及頻寬。																					
畫面率	所有解析度皆為 60fps																					
解析度	1080p 720p D1 4:3 (已裁切) SD (432p、288p)																					
IP 延遲 (標準值)	60 fps: 200 毫秒																					
位元速率	不同畫面速率的標準最佳化位元速率 (kbits/秒) 平均值如下表所示:																					
	<table border="1"> <thead> <tr> <th>視訊壓縮</th> <th colspan="2">H.265</th> </tr> </thead> <tbody> <tr> <td>IPS</td> <td>1080p</td> <td>720p</td> </tr> <tr> <td>60</td> <td>1649</td> <td>1249</td> </tr> <tr> <td>30</td> <td>1413</td> <td>1096</td> </tr> <tr> <td>15</td> <td>1157</td> <td>902</td> </tr> <tr> <td>10</td> <td>1075</td> <td>841</td> </tr> <tr> <td>5</td> <td>746</td> <td>597</td> </tr> </tbody> </table>	視訊壓縮	H.265		IPS	1080p	720p	60	1649	1249	30	1413	1096	15	1157	902	10	1075	841	5	746	597
視訊壓縮	H.265																					
IPS	1080p	720p																				
60	1649	1249																				
30	1413	1096																				
15	1157	902																				
10	1075	841																				
5	746	597																				

2	407	343
乙太網路	10/100BASE-T	
加密	TLS 1.0、SSL、DES、3DES、AES	
通訊協定	IPv4, IPv6, UDP, TCP, HTTP, HTTPS, RTP/RTCP, IGMP V2/V3, ICMP, ICMPv6, RTSP, FTP, ARP, DHCP, APIPA (Auto-IP, link local address), NTP (SNTP), SNMP (V1, V3, MIB-II), 802.1x, DNS, DNSv6, DDNS (DynDNS.org, selfHOST.de, no-ip.com), SMTP, iSCSI, UPnP (SSDP), DiffServ (QoS), LLDP, SOAP, Dropbox™, CHAP, digest authentication	
交互操作性	ONVIF Profile S、ONVIF Profile G; GB/T 28181	
壓縮	G.711、8kHz 取樣率L16 16kHz 取樣率AAC 16kHz 取樣率	
介面	1/1 頻道輸入/輸出	
本機儲存		
記憶卡插槽	支援最大 32 GB (microSDHC) / 2 TB (microSDXC) (使用者提供) 的記憶卡。(HD 錄影建議使用 Class 6 或更高等級的 SD 記憶卡。)	
其他		
磁區/標題	16 個獨立區段，每個標題 20 個字元	
隱私遮罩	24 個可個別設定的隱私遮罩	
隱私遮罩模式	黑色、白色、灰色、自動 (背景顏色平均值)	
支援的語言	英文、德文、西班牙文、法文、義大利文、荷蘭文、波蘭文、葡萄牙文、俄文、日文、簡體中文	
使用者連接		
電源	RJ45 10/100 Base-T PoE+ (IEEE 802.3at, Class 4 標準) 21-30 VAC, 50/60 Hz	
警報輸入	2	
繼電器	1 個繼電器輸出最高 5 VDC, 最高 150 mA	
音訊	1x 單聲道線路輸入, 1x 單聲道線路輸出	
訊號線路輸入	一般 94 kOhm, 最高 1 Vrms	
訊號線路輸出	一般 1 kOhm, 最高 1 Vrms	

通訊/軟體控制

序列通訊協定	Bosch OSRD、Pelco P/D、Forward Vision 和 Cohu 注意: 需要另外授權 (MVS-FCOM-PRCL)。
--------	--

環境數據 (懸掛機型)

異物防護等級/標準	IP65
IK 等級	IK10
操作溫度	-10 °C 至 +55 °C (+14 °F 至 +131 °F)
濕度	最高 90% 相對濕度, 非冷凝
儲存溫度	-40 °C 至 +60 °C (-40 °F 至 +140 °F)

環境數據 (天花板掛架機型)

異物防護等級/標準	IP51
操作溫度	-10 °C 至 +55 °C (+14 °F 至 +131 °F)
濕度	最高 90% 相對濕度, 非冷凝
儲存溫度	-40 °C 至 +60 °C (-40 °F 至 +140 °F)

材質結構 (懸掛機型)

尺寸 (直徑 x 高)	170.2 公釐 x 162.4 公釐 (6.7 英寸 x 6.39 英寸)
重量	1.88 公斤 (4.14 磅)
結構材質	外殼: 鋁製 保護罩: 聚碳酸酯
標準色彩	白 (RAL 9003)

材質結構 (天花板掛架機型)

尺寸 (直徑 x 高)	198 公釐 x 159.3 公釐 (7.8 英寸 x 6.27 英寸)
重量	1.81 公斤 (3.99 磅)
結構材質	外殼: SPCC 裝飾環: PC/ABS 保護罩: 聚碳酸酯
標準色彩	白 (RAL 9003)

尺寸, 單位為公釐 (英寸)

訂購資訊

NDP-4502-Z12 PTZ 球型 200 萬畫素 12 倍變焦室內嵌頂掛架, 透明

IP 球型攝影機配備透明保護罩和室內懸掛外殼。12 倍縮放, 1080p HD。Essential Video Analytics、Intelligent Dynamic Noise Reduction、遠端攝影機存取及雙電源選項。

僅在特定地區提供。

訂單號碼 **NDP-4502-Z12**

NDP-4502-Z12C PTZ 球型 200 萬畫素 12 倍變焦室內天花板掛架, 透明

IP 球型攝影機配備透明保護罩和室內天花板掛架外殼。12 倍縮放, 1080p HD。Essential Video Analytics、Intelligent Dynamic Noise Reduction、遠端攝影機存取及雙電源選項。

僅在特定地區提供。

訂單號碼 **NDP-4502-Z12C**

配件

UPA-2450-50 電源供應裝置 (PSU), 220VAC 50Hz, 24VAC 50VA 輸出

攝影機適用的室內電源供應器。220 VAC, 50 Hz 輸入; 24 VAC, 50 VA 輸出

訂單號碼 **UPA-2450-50**

NPD-6001B 中跨設備, 60W, 單一連接埠, AC 輸入

60 W 無照明燈射影機專用室內中跨設備

訂單號碼 **NPD-6001B**

NDA-U-PA0 監控櫃 24VAC

監控機櫃, 24 VAC 輸入, 24 VAC 輸出, IP66

訂單號碼 **NDA-U-PA0**

NDA-U-PA1 監控櫃 120VAC

監控機櫃, 100 - 120 VAC 50/60 Hz 輸入, 24 VAC 輸出, IP66

訂單號碼 **NDA-U-PA1**

NDA-U-PA2 監控櫃 230VAC

監控機櫃, 230 VAC 輸入, 24 VAC 輸出, IP66

訂單號碼 **NDA-U-PA2**

NDA-U-CMT 牆角轉接掛架

通用牆角型掛架, 白色

訂單號碼 **NDA-U-CMT**

NDA-U-PMAL 桿架轉接掛架, 大型

通用桿架轉接托架, 白色, 大

訂單號碼 **NDA-U-PMAL**

NDA-U-PMAS 桿架轉接掛架, 小型

桿架轉接掛架 (小)

通用桿架轉接掛架, 白色, 小。

訂單號碼 **NDA-U-PMAS**

NDA-U-PMT 懸吊管件掛架, 31 公分

球型攝影機通用管件掛架, 31 公分 (白)

訂單號碼 **NDA-U-PMT**

NDA-U-PMTE 懸吊管件加長, 50 公分

通用管件掛架的延長管, 50 公分 (白)

訂單號碼 **NDA-U-PMTE**

NDA-U-PSMB 懸吊式壁掛/天花板支架 SMB

用於壁掛支架或管件掛架的嵌頂架設箱 (SMB)。

訂單號碼 **NDA-U-PSMB**

NDA-U-WMP 壁掛支架固定板

背板用於通用型壁掛支架、牆角型掛架及桿架型掛架, 白色, IP66

訂單號碼 **NDA-U-WMP**

NDA-U-WMT 懸吊式壁掛支架

球型攝影機通用壁掛支架, 白色

訂單號碼 **NDA-U-WMT**

VGA-IC-SP 天花板吊頂支撐套件, 7 吋

適用於圓型攝影機的天花板吊頂支撐套件。光圈 Ø177 mm (Ø7 in)。支援的重量上限 11.3 公斤 (25 磅)。

訂單號碼 **VGA-IC-SP**

MNT-ICP-ADC AUTODOME 機型天花板吊頂支撐套件

AUTODOME IP 4000/5000/7000 和 VG5-100/600 系列天花板攝影機專用天花板吊頂支撐套件

訂單號碼 **MNT-ICP-ADC**

NDA-4020-PLEN PTZ 球型攝影機增壓阻燃箱

適用於 AUTODOME IP 4000i 和 AUTODOME IP 5000i 攝影機增壓空間的天花板掛架外殼。僅在特定地區提供。

訂單號碼 **NDA-4020-PLEN**

NDA-4020-PTBL PTZ 球型攝影機帶色保護罩

訂單號碼 **NDA-4020-PTBL**

NEZ-A4-BUB-CTIP 帶色保護罩, 天花板掛架機型適用

帶色保護罩, 攝影機天花板掛架機型適用。

訂單號碼 **NEZ-A4-BUB-CTIP**

VG4-SFPCKT 通过以太网连接到SFP接口套件

乙太網路媒體轉換器視訊傳送器/資料接收器光纖套件, 適用於 AUTODOME 7000i 攝影機及監控機櫃 (NDA-U-PA0、NDA-U-PA1 和 NDA-U-PA2)。

訂單號碼 **VG4-SFPCKT**

SFP-2 光纖模組, 多模 1310 奈米 2LC

SFP 光纖模組, 2 公里 (1.2 英哩)、2 個 LC 接頭。多模

1310 公釐

訂單號碼 **SFP-2**

SFP-3 光纖模組, 單模 1310 奈米 2LC

SFP 光纖模組, 2 公里 (12.4 英哩)、2 LC 接頭。單模

1310 nm

訂單號碼 **SFP-3**

SFP-25 光纖模組, 1310/1550 奈米 1SC

SFP 光纖模組, 2 公里 (1.2 英哩)、1 SC 接頭。多模

1310/1550 nm

訂單號碼 **SFP-25**

SFP-26 光纖模組, 1550/1310 奈米 1SC

SFP 光纖模組, 2 公里 (1.2 英哩)、1 SC 接頭。多模

1550/1310 nm

訂單號碼 **SFP-26**

代表方:

台灣
台灣羅伯特博世股份有限公司
台北市中山區建國北路一段90號6樓
郵編: 10491
電話: 886-2-77342600
傳真: 886-2-25155399
服務郵箱:
BTSTW.PUBLIC@tw.bosch.com
www.boschsecurity.com