



# AUTODOME IP 4000i

NDP-4502-Z12 | NDP-4502-Z12C



**BOSCH**

ja 設置マニュアル



## 目次

1	安全にご使用いただくために	4
1.1	本マニュアルについて	4
1.2	法的情報	4
1.3	安全に関する表示	4
1.4	安全に関するご注意	5
1.5	安全に関する追加情報	6
1.6	重要な通知	6
1.7	カスタマサポートおよびサービス	8
2	開梱	9
3	製品の説明	10
4	取付アクセサリ	11
5	配線の準備	12
6	カメラの準備	13
7	microSDカードのインストール (オプション)	15
8	表面マウントとカメラの設置	17
8.1	必要な工具	17
8.2	設置要件	17
8.3	表面マウントの設置準備	17
8.4	据え置き用アダプターの設置	17
9	吊り天井への天井埋め込み型カメラの設置	19
9.1	必要な工具	19
9.2	設置要件	19
9.3	吊り下げ天井への設置準備	19
9.4	天井へのカメラの固定	20
10	乾式壁天井への天井埋め込み型カメラの設置	23
10.1	必要な工具	23
10.2	設置要件	23
10.3	設置のための天井の準備	23
10.4	天井へのカメラの固定	24
11	カメラを屋内の壁に直接設置	27
11.1	設置要件	27
11.2	設置のための壁の準備	27
11.3	壁面マウントの設置	27
11.4	吊り下げ型インターフェースプレートへのカメラの取り付け	27
12	監視カメラ用キャビネットとカメラの設置	31
12.1	壁面マウントの設置	31
12.2	吊り下げ型インターフェースプレートへのカメラの取り付け	31
13	パイプマウントとカメラの設置	34
13.1	必要な工具	34
13.2	設置要件	34
13.3	設置のための天井の準備	34
13.4	パイプマウントの設置	34
13.5	吊り下げ型インターフェースプレートへのカメラの取り付け	35
14	接続	38
15	メンテナンス	40
16	使用停止	41
16.1	譲渡	41
16.2	廃棄	41

# 1 安全にご使用いただくために

## 1.1 本マニュアルについて

本マニュアルは細心の注意を払って作成されており、記載されている情報については十分な検証を行っています。テキストについては印刷の時点で誤字脱字がないことを確認しています。製品開発は継続的に進められている関係上、マニュアルの内容は予告なく変更される場合があります。Bosch Security Systemsは、誤記、不完全な記述、またはマニュアルと対象製品の間の不一致によって直接的または間接的に発生する損害について一切責任を負いません。

## 1.2 法的情報

### 著作権

本マニュアルは、Bosch Security Systems, Inc. の知的財産であり、著作権で保護されています。  
All rights reserved.

### 商標

本書で使用されているすべてのハードウェアおよびソフトウェアの製品名は登録商標である可能性があります。これらに対して適切な取り扱いが必要になります。

## 1.3 安全に関する表示

本マニュアルでは、注意を促す必要がある場合、以下の記号と表記を使用しています。



### 危険!

高レベルの危険：製品内の「危険電圧」など、差し迫った危険な状況を示します。指示に従わなかった場合は、感電、重度の怪我、または死亡事故に至るおそれがあります。



### 警告!

警告：この記号は「死亡や重傷を負うおそれがある内容」を示しています。指示に従わなかった場合は、軽度または中程度の傷害を負う危険があります。



### 注意!

注意：この記号は「傷害を負うことや財産の損害が発生するおそれがある内容」を示しています。指示に従わなかった場合は、物的損害を被ったり、本機が損傷したりする危険があります。



### 注記!

この記号は、ユーザーの安全または所有物の保護に直接的または間接的に関係のある情報または企業ポリシーを示してします。

## 1.4 安全に関するご注意

以下の安全のための注意事項をすべてお読みになり、これらの注意事項に従って製品を安全にお使いください。また、この冊子は今後も参照できるように、確実に手元に保管してください。本機を操作する前に、すべての警告に従ってください。

1. 清掃するときは乾いた布を使用してください。液体クリーナーやクリーニングスプレーは使用しないでください。
2. ラジエーターやヒーター、ストーブなどの熱を発する機器（アンプを含む）の近くに本機を設置しないでください。
3. 本機の上に液体をこぼさないでください。
4. 電源や雷サージから本機を保護するための対策を実施してください。
5. 本機の調整は、本マニュアルの記載内容に従って行ってください。
6. ラベルに記載されている種類の電源以外、使用しないでください。
7. 有資格者以外は、本機の修理を行わないでください。本機の修理は有資格のサービススタッフに依頼してください。
8. 本機の設置は、弊社の規定や設置する地域の法規に従って行ってください。
9. 付属品やアクセサリは弊社指定品を使用してください。
10. すべての接続ケーブル（特に接続ポイント）を損傷の可能性から保護してください。

### 注意!



設置は、有資格のサービススタッフが行うこと、およびANSI/NFPA 70 (National Electrical Code® (NEC) )、Canadian Electrical CodeのPart I (CE CodeやCSA C22.1とも呼ばれます)、および該当する地域のすべての法規に従うことが必要です。Bosch Security Systems, Inc.は、誤った設置や不適切な設置によって発生する損傷や損失について一切責任を負いません。

**全極型電源スイッチ** - 最低3mmの接点間隔を設けた、全極型電源スイッチを建物の電気設備に組み込んでください。ハウジングを開ける必要がある場合は、この全極スイッチを使用して、本機への電力供給を切断してください。

**カメラ信号線** - カメラ信号線が42mを超える場合は、*NEC800 (CEC セクション60)* に従い、プライマリプロテクターでケーブルを保護してください。

**ヒューズ定格** - デバイスのセキュリティ保護のために、分岐回路保護は16Aの最大ヒューズ定格で安全を確保する必要があります。*NEC800 (CEC セクション60)* に従ってください。

**屋外の映像信号** - 屋外の映像用に設置する場合、特に電源や避雷針との間隔、および過度電流からの保護については、*NEC725*および*NEC800 (CEC 規則16-224*および*CEC セクション60)* に従ってください。

**電源の遮断** - 電源コードを電源コンセントに接続している間、またはHigh Power-over-Ethernet (High PoE) 電力がイーサネットCAT 5E/6ケーブル経由で供給されている間は、常時電力が本機に供給されています。電源コードは、すべての装置への電圧を遮断する主電源遮断デバイスです。High PoEまたはPoE+ (820.3at) を使用して本機に電力が供給される場合は、イーサネットケーブル経由で電力が供給されます。また、イーサネットケーブル自体が全装置への電圧を遮断する媒体となります。

**映像ロス** - 映像ロスは、デジタルビデオ録画に固有の現象です。このため、Bosch Security Systemsは、映像情報の損失による損害に対して一切責任を負いません。

情報の損失リスクを最小限に抑えるために、複数の録画システムを用意して冗長化し、すべてのアナログおよびデジタル情報のバックアップを取ることをお勧めします。

**注意!**

水の浸入を防ぐため、すべての貫通コネクタは確実に締めて密閉してください。締め方が緩いと、ハウジング内に水が入り、装置が壊れるおそれがあります。シーリング剤を使用する場合は、中性のものを選んでください。酢酸系のシーリング剤は、電子部品に損傷を与える可能性があります。ハウジング外部の配線には、ドリップループを設けてください。

マウントのコネクタねじには、常にテフロンテープとシーリング剤を使用してください（別売りの Bosch 製品または市販品の製品）。

## 1.5

**安全に関する追加情報****注記!****水の浸入の危険性**

水の浸入を防ぐため、装置とすべてのマウントの間にある固定具と接続ポイントをすべて確実に密閉してください。確実に密閉されていないと、ハウジング内に水が入り、デバイスが損傷するおそれがあります。マウントのコネクタねじには、常にテフロンテープとシーリング剤を使用してください（別売りの Bosch 製品または市販品の製品）。

シーリング剤を使用する場合は、中性のものを選んでください。酢酸系のシーリング剤は、電子部品に損傷を与える可能性があります。

ハウジング外部の配線には、ドリップループを設けてください。



## 1.6

**重要な通知**

**屋内使用専用** - 本製品の使用は屋内に限定されています。イーサネットネットワークは、以下の条件を満たすネットワーク環境に接続する必要があります。

1.1 IEC 60950-1の評価対象となるITEの機能は、屋外施設（構内環境を含む）への配線を伴うイーサネットネットワークへの接続を必要としないものとします。

1.2 ITEは外部設備につながっていないPoEネットワークにのみ接続します。

**UL免責事項**

Underwriter Laboratories Inc（以下「UL」）では、本製品のセキュリティや信号出力に関するパフォーマンスや信頼性のテストは行っていません。ULは、「Standard(s) for Safety for Information Technology Equipment, UL 60950-1」で規定している火災、衝撃、事故の危険性についてのみテストを行っています。ULの認証は、本機のセキュリティや信号出力に関するパフォーマンスや信頼性を保証するものではありません。

ULは、本製品のセキュリティまたは信号出力関連の機能のパフォーマンスや信頼性に関して、一切の表明、保証、認証を提供しません。

**注記!**

この製品は**クラスB**製品です。この製品を家庭環境で使用すると、無線妨害を引き起こすおそれがあります。この場合には、ユーザーが適切な対策を講じることが必要になる場合があります。

**FCC および ICES 規則について**

**(米国およびカナダモデルのみ)**

本機は、FCC 規則の第 15 部およびカナダ産業省の ICES-003 に基づく**クラス B** デジタルデバイスの規制要件に基づいて試験が実施され、それに適合することが認定されています。これらの規制要件は、本機を**住宅地域**で作動させたときに有害な干渉から適切に保護するためのものです。本機は、無線周波エネルギーを生成、使用し、放射します。指示どおりに設置して使用しないと、無線通信に対して有害な電波干渉を及ぼすことがあります。本機の電源のオンとオフを切り替えることにより、本機がラジオまたはテレビの受信に有害な干渉を引き起こすと判断された場合、以下の方法の 1 つまたは複数を使用して干渉を是正するようお勧めします。

- 受信アンテナの向きまたは位置を変える。
- 本機と受信機との距離を大きくする。
- 本機を、受信機を接続しているのとは異なる回路のコンセントに接続する。
- 販売店または熟練したラジオ/テレビ技術者に相談する。

当該製品の準拠内容に対して責任を負う者が明示的に承認していない改造を行うことは、意図的であるか否かを問わず禁止されています。

この冊子は、米国政府印刷局 (Washington DC 20402, Stock No. 004-000-00345-4) より提供されています。

## 1.7 カスタマサポートおよびサービス

本機の修理が必要な場合、最寄りのBosch Security Systemsサービスセンターにご連絡いただき、修理手続きについて、ご確認ください。

### サービスセンター

#### 米国

電話：03-5759-4164

FAX：800-366-1329

Eメール：info@hochiki.co.jp

#### カスタマーサービス

電話：888-289-0096

FAX：585-223-9180

Eメール：security.sales@us.bosch.com

#### 米国テクニカルサポート

電話：800-326-1450

FAX：585-223-3508または717-735-6560

Eメール：technical.support@us.bosch.com

#### 修理センター

電話：585-421-4220

FAX：585-223-9180または717-735-6561

Eメール：security.repair@us.bosch.com

#### カナダ

電話：514-738-2434

FAX：514-738-8480

#### ヨーロッパ、中東、およびアフリカ地域

お近くの販売代理店またはBosch販売オフィスにお問い合わせください。詳しくは、以下をご参照ください。

<http://www.boschsecurity.com/startpage/html/europe.htm>

#### アジア太平洋地域

お近くの販売代理店またはBosch販売オフィスにお問い合わせください。詳しくは、以下をご参照ください。

[http://www.boschsecurity.com/startpage/html/asia\\_pacific.htm](http://www.boschsecurity.com/startpage/html/asia_pacific.htm)

#### その他の情報

詳細については、Bosch Security Systemsまでお問い合わせいただくか、[www.boschsecurity.com](http://www.boschsecurity.com)をご覧ください。



## 2 開梱

- 本機は十分に注意して取り扱い、開梱してください。梱包に明らかな損傷がないか確認してください。製品出荷時に生じたと思われる損傷がある場合は、すぐに発送元までお問い合わせください。
- 下記のパーツ一覧に記載された付属品がすべて揃っていることを確認してください。不足品がある場合は、Bosch Security Systemsの営業担当者またはカスタマーサービス担当者にお知らせください。
- 部品のいずれかに損傷があると思われる場合は、その製品を使用しないでください。製品に損傷がある場合は、Bosch Security Systemsまでお問い合わせください。
- この梱包箱は、この製品を輸送するうえで安全上最も適しています。修理のために製品を返送する際は必ずこの梱包箱を使用してください。梱包箱は大切に保管しておいてください。

数量	コンポーネント
1	AUTODOME IP 4000i カメラ
1	カメラ取付プレート
1	T10 トルクスドライバー
1	T15 トルクスドライバー
4	MACアドレス 粘着ラベル
1	クイックインストールガイド
1	安全に関するご注意
1	技術説明 (EAC)

数量	コンポーネント
1	AUTODOME IP 4000i カメラ
1	取付テンプレート
1	T10 トルクスドライバー
4	MACアドレス 粘着ラベル
1	クイックインストールガイド
1	安全に関するご注意
1	技術説明 (EAC)

## 3 製品の説明

AUTODOME IP 4000i は、1080p60 の高解像度 HD センサーと強力な 12 倍光学ズームにより、さまざまなシーンを細部までモニターできるコンパクトな屋内用 PTZ ドームカメラです。優れたデザインと柔軟な取付オプションにより、効果的に監視するには複数のカメラが必要になるような広いホール、受付、待合所などの場所を目立つことなく監視できます。

## 4 取付アクセサリ

モデル番号	説明	設置場所
NDA-U-WMT	吊り下げ型壁面設置用マウント	屋内壁面（直接取り付け） 屋外壁面（NDA-U-PAx または NDA-U-WMP に取り付け）
NDA-U-PA0 NDA-U-PA1 NDA-U-PA2	監視カメラ用キャビネット （AC 24 V、AC 120 V、または AC 230 V）	屋内/屋外の壁
NDA-U-CMT	コーナーマウントアダプター	建物の角
NDA-U-PMAL	ポールマウントアダプター（大）	監視カメラを設置するポールへ取り付け
NDA-U-WMP	壁面設置、コーナー設置、またはポール設置用マウントプレート	屋内/屋外の壁
NDA-4020-PIP	カメラを NDA-U-WMT または NDA-U-PMT に取り付けるための吊り下げ型インターフェースプレート	カメラと壁面設置マウントまたはパイプマウントの間
NEZ-A4-SMB	天井取り付けボックス	屋内の硬質天井
NDA-U-PSMB	壁面マウントまたはパイプマウント用天井取り付けボックス（SMB）	屋内の壁
NDA-U-PMT	吊り下げ型パイプマウント	屋内の高い天井
NDA-U-PMTE	吊り下げ型パイプマウント延長用	屋内の高い天井
VGA-IC-SP	天井埋め込み型サポートキット	屋内吊り下げ時の天井
NDA-4020-PLEN	プレナムボックス	屋内吊り下げ時の天井内プレナムスペース

## 5 配線の準備

- ▶ 必要に応じて、AC 24V、PoE+ (Cat5e/Cat6)、アラーム、音声の配線をすべて準備および設置します。AC 24Vを使用する場合は、ケーブルの最大長と線番の推奨事項に従ってください。

### 最小ケーブル径に対する最大ケーブル長 (メートル)

次の表は、推奨される最大伝送距離をワット数と最小ケーブル径 (mm<sup>2</sup>) に基づいてメートル単位で示したものです。ケーブル径は固定とし、AC 24V時の最大許容消費電力を10%として算出しています。たとえば、20Wのデバイスで最小ケーブル径が1.0mm<sup>2</sup>の場合、推奨される伝送距離は変圧器から42mになります。

モデル	ワット	1.0mm <sup>2</sup>	1.5mm <sup>2</sup>	2.5mm <sup>2</sup>	4.0mm <sup>2</sup>
屋内 (天井)	20	42m	68m	109m	275m
屋外	30	28m	45m	72m	183m

### 線番

注意：ケーブルのサイズは標準DINサイズ、ISO6722、mm<sup>2</sup>です。

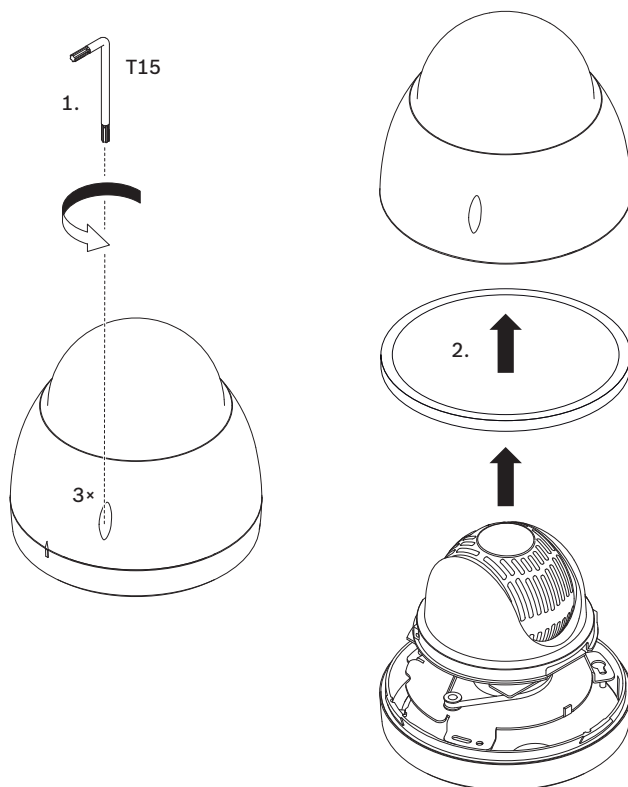
ケーブル直径 (mm <sup>2</sup> )	AWG
1.0	18
1.5	16
2.5	14
4.0	12

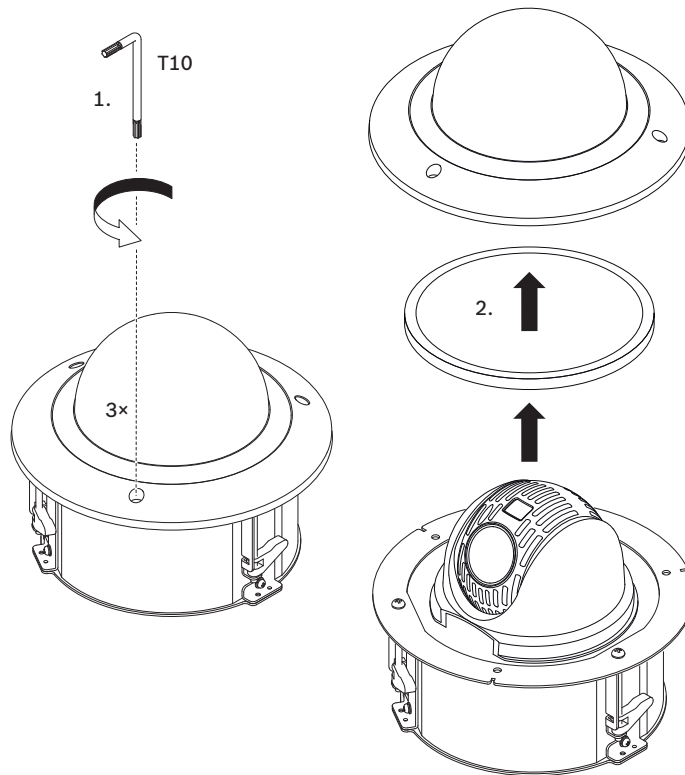
## 6 カメラの準備

注意: 吊り下げ型モデルには、T15 を使用してください。

天井埋め込み型モデルには、T10 を使用してください。

1. 適切なトルクスドライバーを使用して、トリムリング/ドームカバーの 3 本の六角ねじを緩めます。
2. トリムリング/ドームカバーを取り外します。

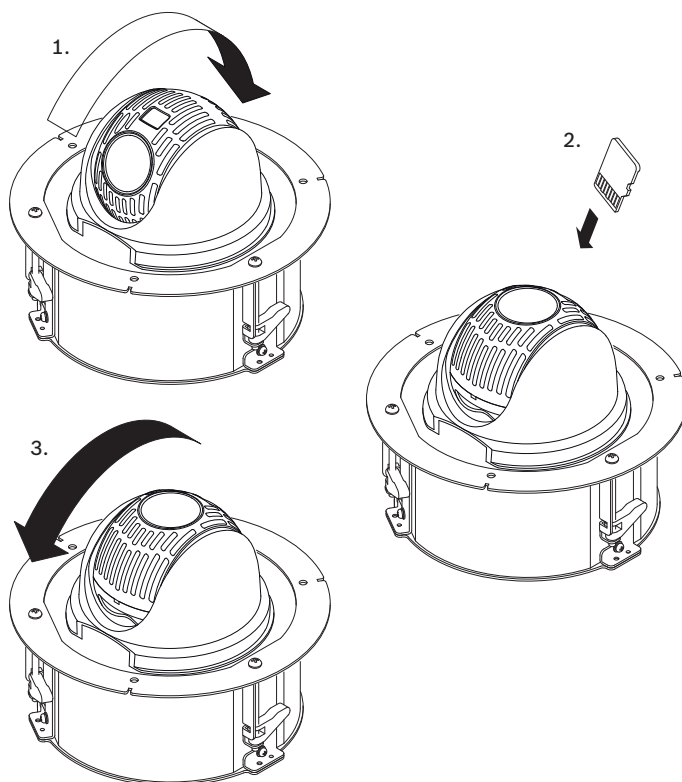
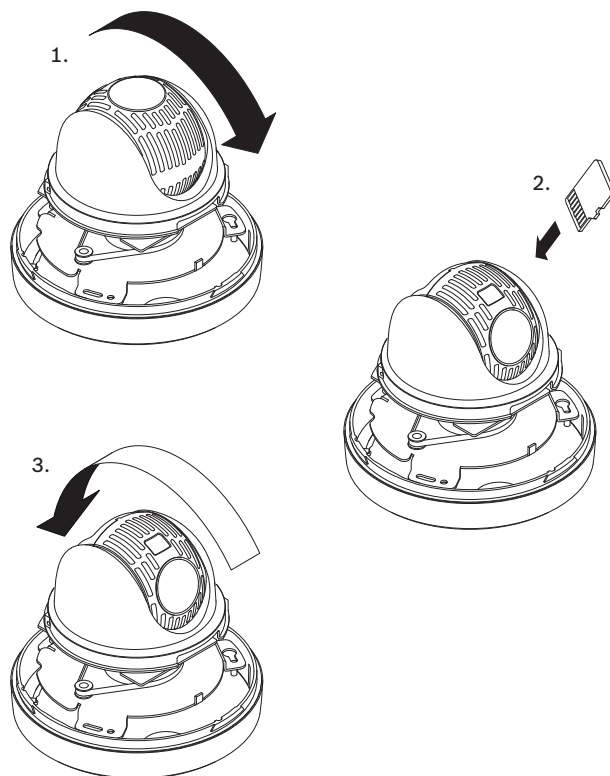




3. カメラブロックを保護している発泡材を取り外します。
4. プラスチック製レンズプロテクターを保持しているテープを取り外してから、レンズプロテクターを取り外します。

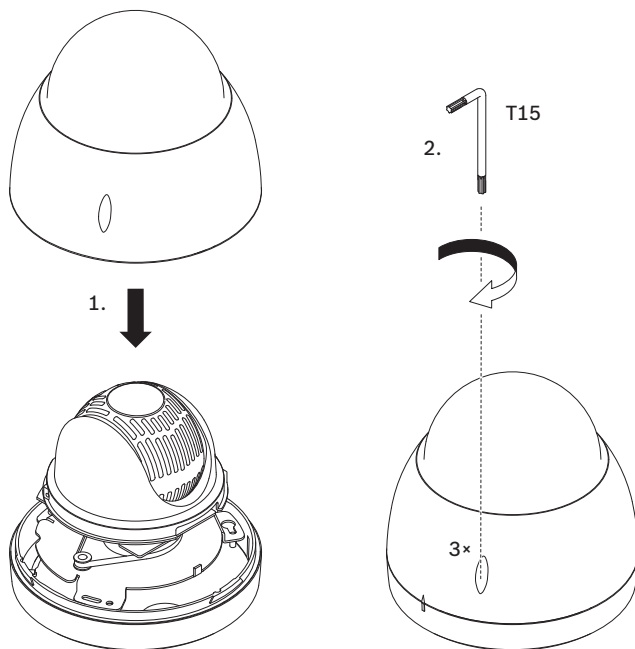
## 7 microSDカードのインストール (オプション)

1. カードスロットが見えるようになるまでカメラブロックを押します (次の図の項目1)。
2. カードをスロットに挿入します。(次の図の項目2)。
3. カメラブロックを押して元の位置に戻します (次の図の項目3)。



注意：次の2つのステップは吊り下げ型モデルの場合にのみ実行します。

1. トリムリング/ドームカバーを取り外します。
2. T15トルクスドライバーを使用してねじを締めます。





## 8 表面マウントとカメラの設置

### 8.1 必要な工具

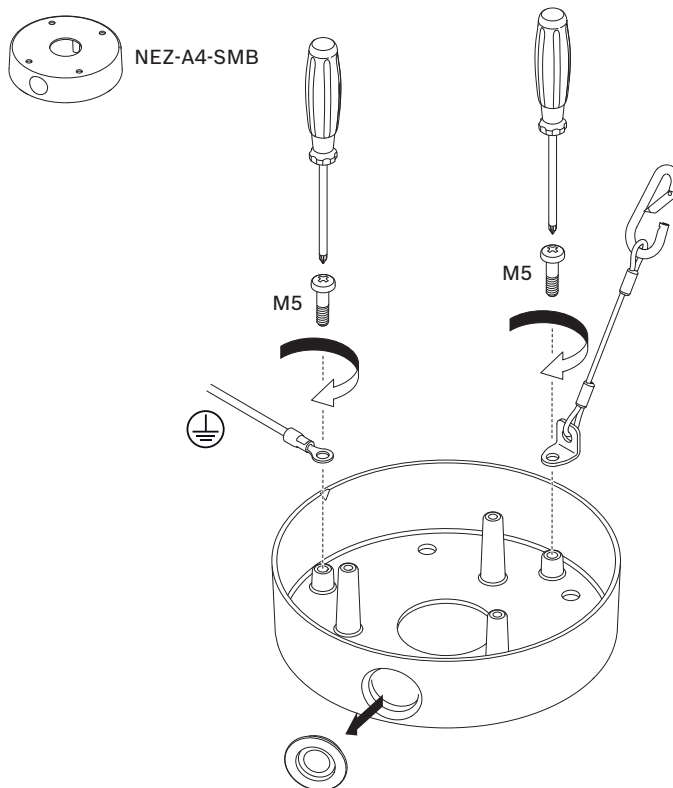
- 適切なプラスドライバー
- 乾式壁または天井タイルに穴を開けるために最適なツール（該当する場合）
- アース×1

### 8.2 設置要件

- 取付ねじを取り付けられる十分な厚さがある天井。
- カメラ（1.88kg）の最低8倍の荷重（15kg超）に耐えられる天井。

### 8.3 表面マウントの設置準備

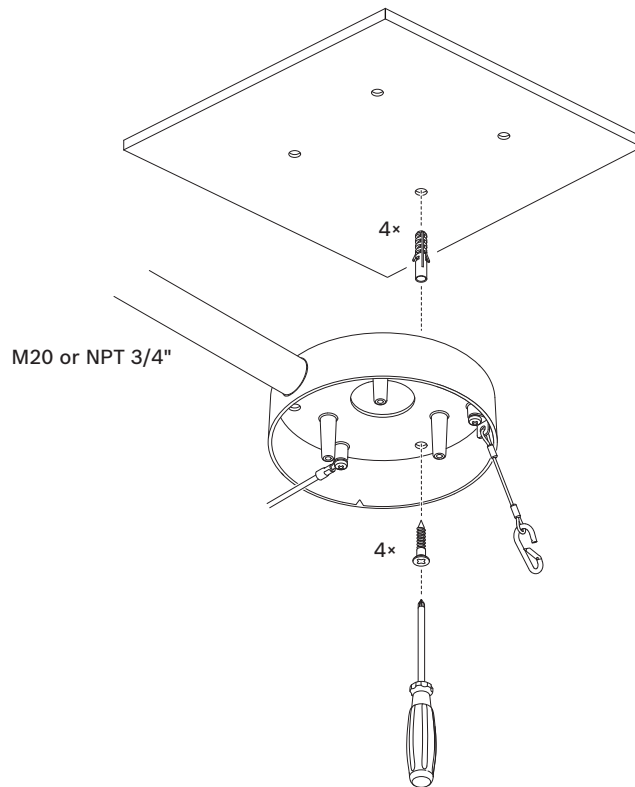
1. 据え置き用アダプター（NEZ-A4-SMB）のどの側面から外部ケーブルを配線するかを決定します。アダプターの側面にある適切な穴のプラグを取り外します。
2. M5 ねじを使用して、アース線（市販品）をアダプターの内部のスタンドオフに取り付けます。その際、アース記号の位置に取り付けます。
3. 別の M5 ねじを使用して、セーフティワイヤー（カメラに付属）の L 字型の端をアダプターの内部のスタンドオフに取り付けます。



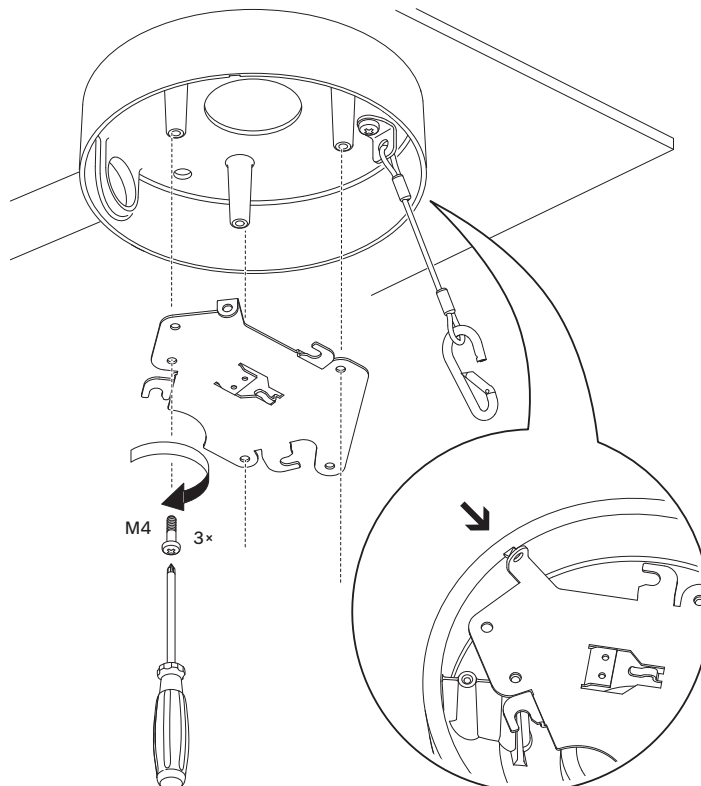
### 8.4 据え置き用アダプターの設置

1. 据え置き用アダプター（NEZ-A4-SMB）とカメラの取り付けに適した安全な場所を決定します。
2. アダプターをテンプレートとして使用し、アダプター取り付け用ねじを挿入する 4 つの穴の位置を取付面にマーキングします。
3. 取付位置に、4つの穴を開けます。
4. 4本のねじを使用して、据え置き用アダプターを表面に取り付けます。
5. コンジットをアダプターのプラグを取り外した側（外部ケーブルを配線した側）に取り付けます。

**注意:** コンジットには M20 または NPT  $\frac{3}{4}$  インチのねじを使用する必要があります。



1. 外部ケーブル（必要に応じて、AC 24V、CAT5/CAT6、アラーム/音声）をコンジットに通して据え置き用アダプターに配線します。
2. 3本のM4 - .7×8プラスなべ頭機械ねじ（据え置き用アダプターに付属）を使用して、取付プレート（付属）を据え置き用アダプターに取り付けます。



## 9 吊り天井への天井埋め込み型カメラの設置

### 9.1 必要な工具

- 適切なプラスドライバー
- 乾式壁または天井タイルに穴を開けるために最適なツール（該当する場合）

### 9.2 設置要件

- 10～40mmの天井の厚さ。
- カメラ（1.81kg）の最低8倍の荷重（14.5kg超）に耐えられる天井。

### 9.3 吊り下げ天井への設置準備

カメラ天井埋め込み型ハウジングを吊り天井に取り付けるには、VGA-IC-SP天井埋め込み型サポートキットを使用する必要があります。このキットは別途購入する必要があります。

1. カメラを取り付ける場所を選択します。
2. 隣接している天井タイルを取り除きます。
3. ブラケットアセンブリのコーナーに配置された4つの留めねじを、取り付け時に吊り下げバーを支えられるようにしたまま、調整できるように緩めます。
4. 天井タイルの上にブラケットアセンブリを取り付けます。これはカメラの取り付けに使用されません。
5. ブラケットのバークリップを天井のレールにはめ込みます。

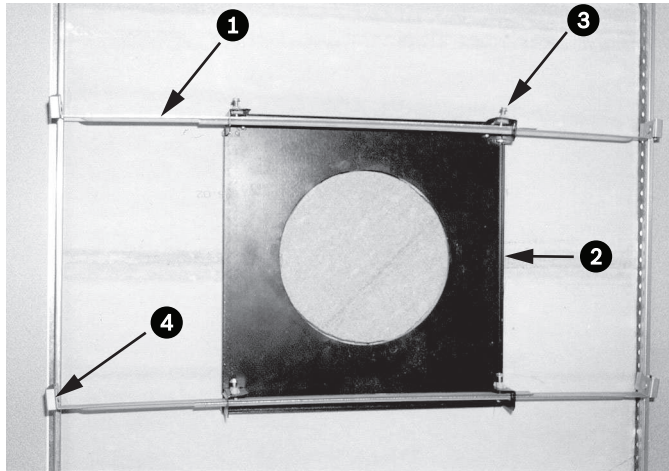


図 9.1: 吊り下げ天井ブラケット（上面図）

1	吊り下げバー	3	留めねじ (4)
2	底面プレート	4	バークリップ

1. ブラケット底面プレートをテンプレートとして使用するか、乾式壁用のこぎりまたは糸のこで天井タイルの中央に同じサイズの穴を開けます。

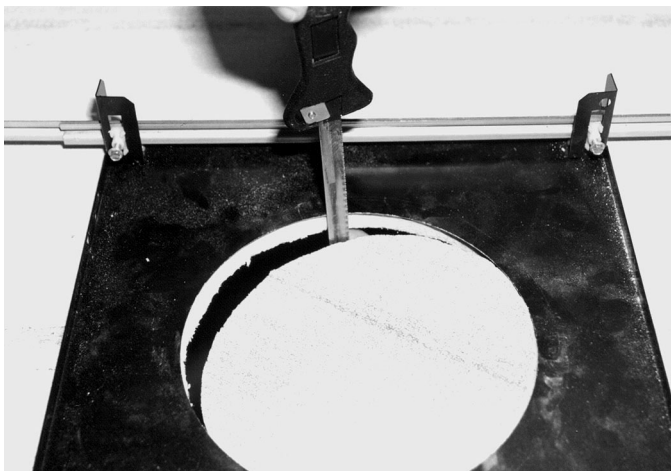


図 9.2: 天井タイルに穴を開ける

2. ブラケットアセンブリへの4つの留めねじを締めます。

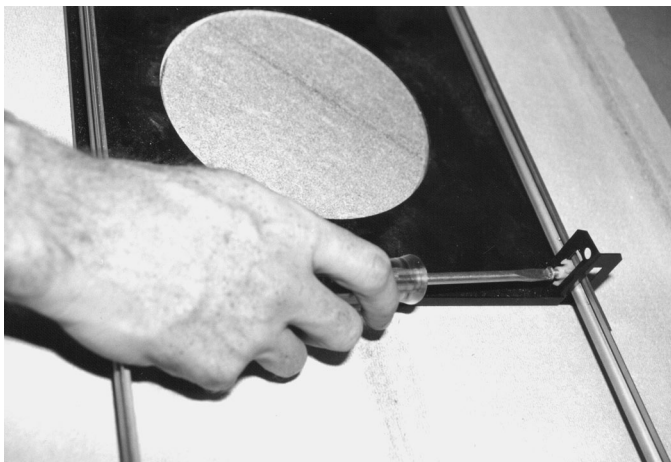


図 9.3: ブラケットの留めねじを締める

3. ブラケットアセンブリをセーフティワイヤーでオーバーヘッド固定ポイントに固定します。

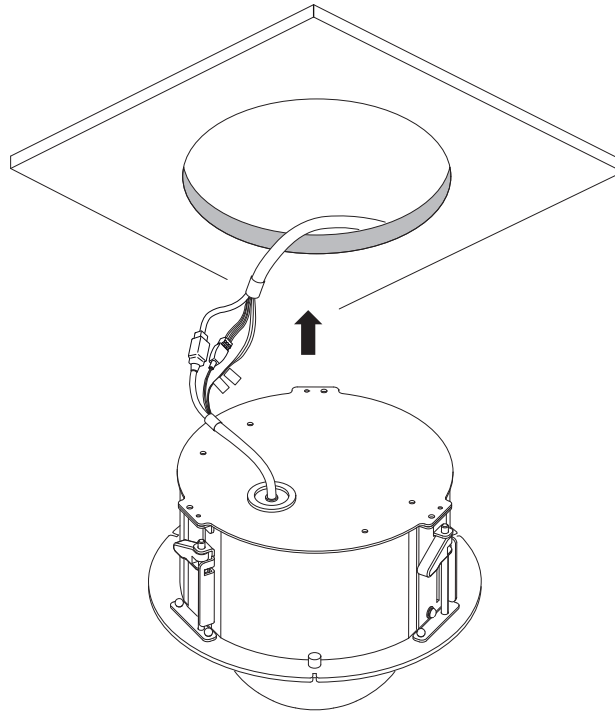


図 9.4: ブラケットアセンブリを固定する

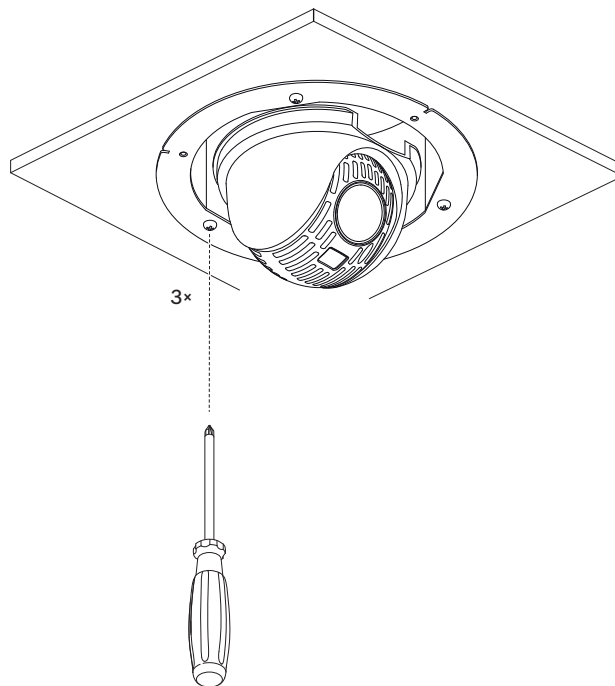
## 9.4

### 天井へのカメラの固定

1. 天井から引き出したケーブルをカメラのケーブルに接続します。詳細については、「接続」の章を参照してください。



2. カメラ（トリムリング/ドームカバーを取り外した状態）を天井の穴に挿し込みます。ケーブルを挟み込まないように注意してください。
3. 各ねじを締めて取付金具を天井に固定します。

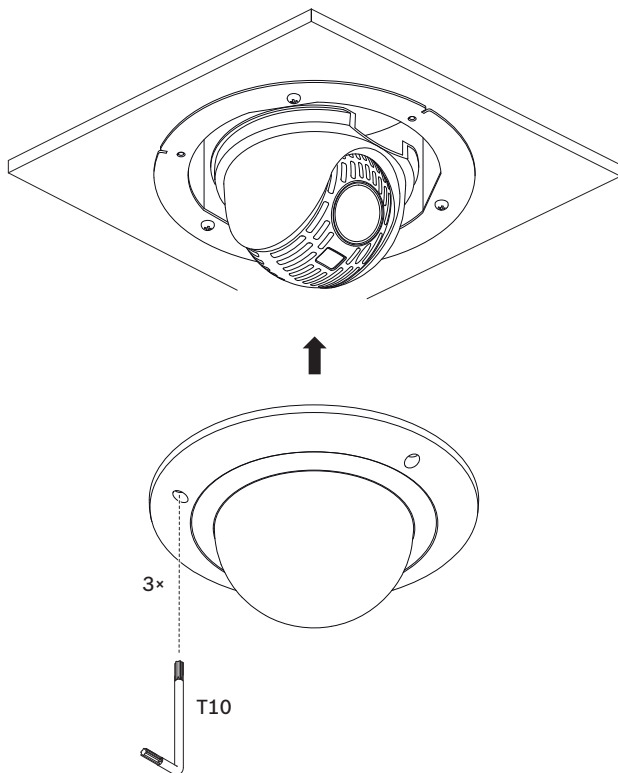


4. プラスドライバーで取付金具を締めて、ハウジングを天井に固定します。

**警告!**

取付金具に加えるトルクが強すぎると、取付金具や天井が破損するおそれがあります。天井に接触し、少し抵抗を感じ始めるまで取付金具を締め付けるだけにしてください。電動ドライバーを使用する場合は、トルクレベルを最低設定に設定してください。

5. カメラブロックにかぶさるようにトリムリング/ドームカバーを配置して、3本のねじを合わせます。ねじをしっかり締めて、トリムリング/ドームカバーを天井埋め込みブラケットに固定します。



## 10 乾式壁天井への天井埋め込み型カメラの設置

### 10.1 必要な工具

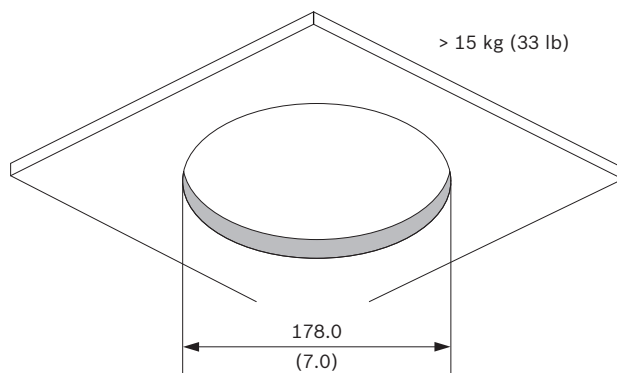
- 適切なプラスドライバー
- 乾式壁または天井タイルに穴を開けるために最適なツール（該当する場合）

### 10.2 設置要件

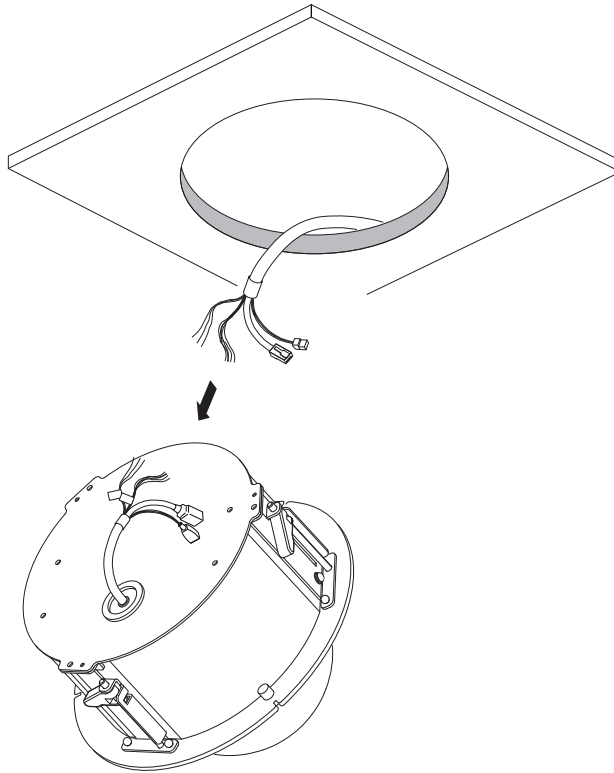
- 10～40mmの天井の厚さ。
- カメラ（1.81kg）の最低8倍の荷重（14.5kg超）に耐えられる天井。

### 10.3 設置のための天井の準備

1. テンプレートを使用して、カメラの埋め込み用の穴を天井にマーキングします。
2. 天井の穴を乾式壁ユーティリティのこぎりまたは糸のこで開けます。

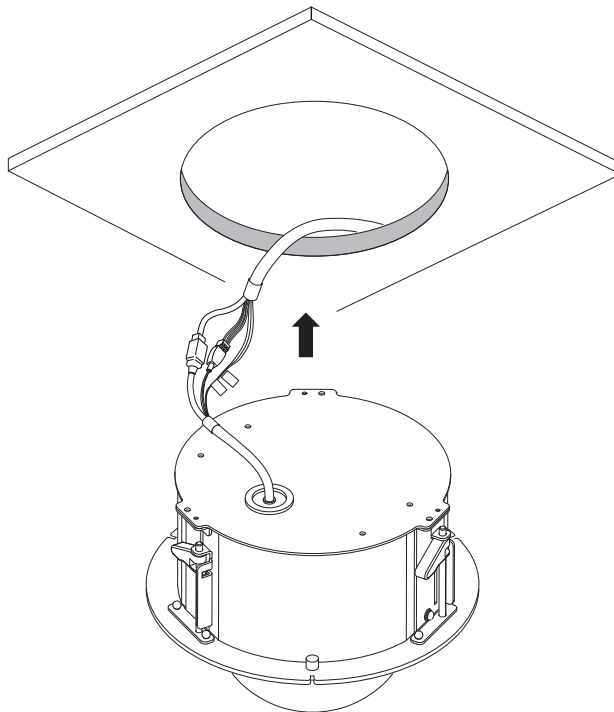


3. 天井の穴からケーブル（必要に応じて、AC 24V、CAT5/CAT6、アラーム/音声）を引き出します。



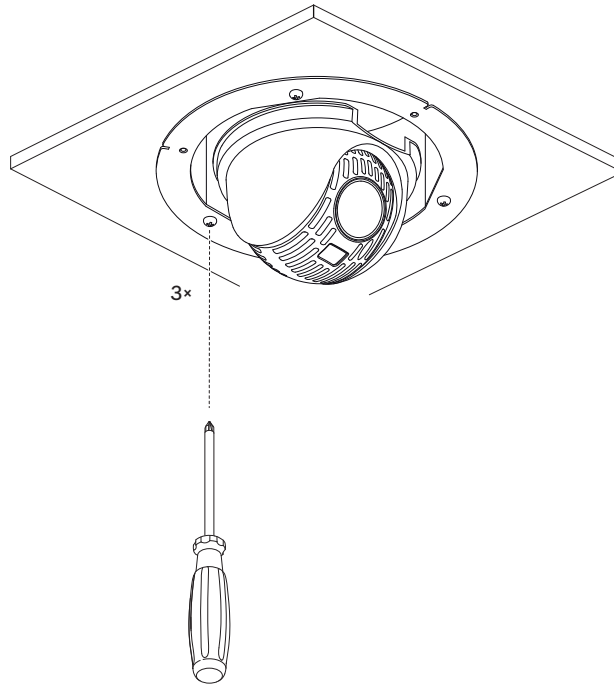
#### 10.4 天井へのカメラの固定

1. 天井から引き出したケーブルをカメラのケーブルに接続します。詳細については、「接続」の章を参照してください。





2. カメラ（トリムリング/ドームカバーを取り外した状態）を天井の穴に挿し込みます。ケーブルを挟み込まないように注意してください。
3. 各ねじを締めて取付金具を天井に固定します。

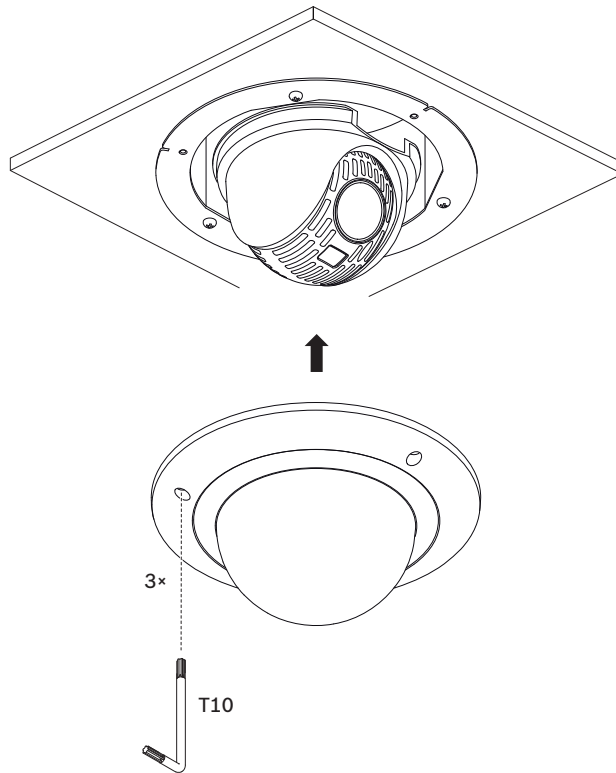


4. プラスドライバーで取付金具を締めて、ハウジングを天井に固定します。

**警告!**

取付金具に加えるトルクが強すぎると、取付金具や天井が破損するおそれがあります。天井に接触し、少し抵抗を感じ始めるまで取付金具を締め付けるだけにしてください。電動ドライバーを使用する場合は、トルクレベルを最低設定に設定してください。

5. カメラブロックにかぶさるようにトリムリング/ドームカバーを配置して、3本のねじを合わせます。ねじをしっかり締めて、トリムリング/ドームカバーを天井埋め込みブラケットに固定します。



## 11 カメラを屋内の壁に直接設置

### 11.1 設置要件

- 取付ねじを取り付けられる十分な厚さがある壁。
- カメラ (1.88kg) の最低8倍の荷重 (15kg超) に耐えられる壁。

### 11.2 設置のための壁の準備

**注記!****屋内使用専用!**

この章の指示は、屋内の設置にのみ適用されます。屋外の設置については、監視カメラ用キャビネット (NDA-U-PAX) またはマウントプレート (NDA-U-WMP) のいずれかを使用してください。

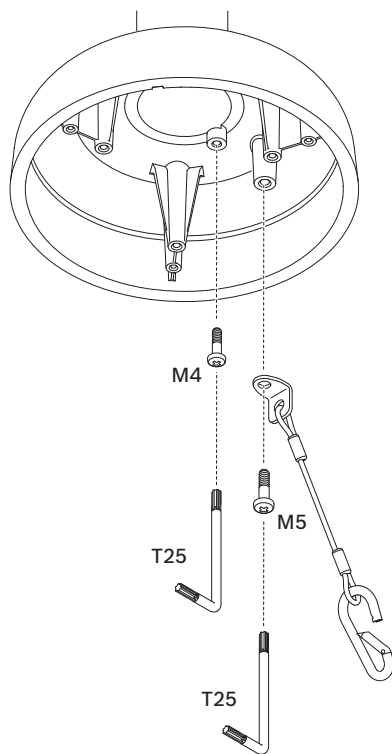
1. 壁面マウントに適した安全な場所を決定します。壁にケーブルに適した穴が開いていることを確認してください。
2. 直接プレートをテンプレートとして使用し、4本の取付ねじ (および必要な場合は壁面取付具 (市販品)) 用の穴とケーブル用の穴を開ける位置をマーキングします。
3. 穴を開けます。
4. 手順2でマーキングした場所に壁面取付具 (市販品) を挿し込みます (必要な場合)。
5. 乾式壁ユーティリティのこぎりまたは糸のこを使用して、ケーブルに適した大きさの穴を開けます。

### 11.3 壁面マウントの設置

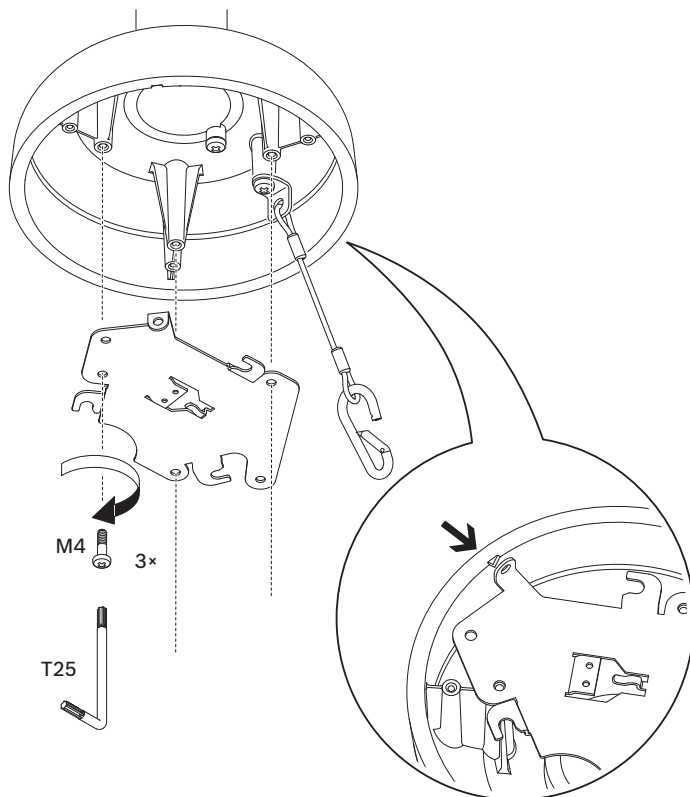
1. 直接接続プレートを壁に取り付けます。
2. RJ45 ケーブルと AC 24 V ケーブルを壁に通してから、(アダプター) に通します。  
ケーブルは、カメラからマウントおよびカメラの取付キャップを通して接続箇所まで、十分な長さがあることを確認します。
1. 壁面マウントに取付フランジを取り付けます。
2. 4本の M5 ねじを使用して、壁面設置用マウントを取付フランジと直接接続プレートに取り付けます。
3. 壁面設置用マウントを取付フランジに取り付け、それらを 4本の M5 ねじを使用して壁面設置型監視カメラ用キャビネットの前面ドアに固定します。

### 11.4 吊り下げ型インターフェースプレートへのカメラの取り付け

1. 壁面マウントまたはパイプマウントの端に吊り下げ型インターフェースプレートマウントを取り付けます。
2. T25 トルクスドライバーを使用して、M5 ねじとセーフティワイヤーの L 字型の端を吊り下げ型インターフェースプレートマウントのスタンドオフに取り付けます。
3. T25 トルクスドライバーを使用して、M4 ねじを吊り下げ型インターフェースプレートマウントの接地点に取り付けます。

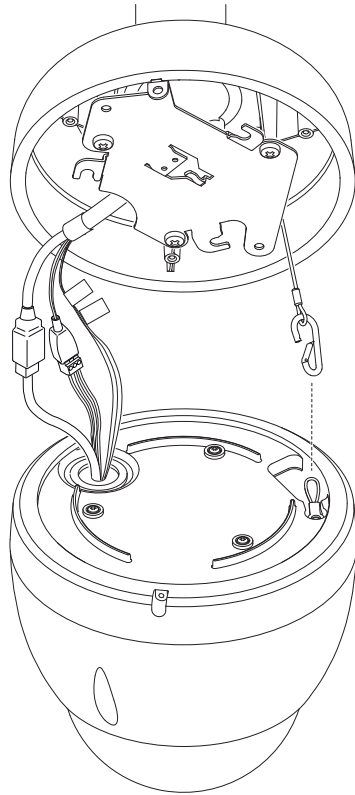


4. 天井に取り付けた取付プレートの三日月形の切り込みがある側からケーブルを配線します。
5. 3本の M4 ねじを使用して、金属製取付プレートを吊り下げ型インターフェースプレートマウントの内側に取り付けます。次の図に示されているように、このプレートの向きを設定します。

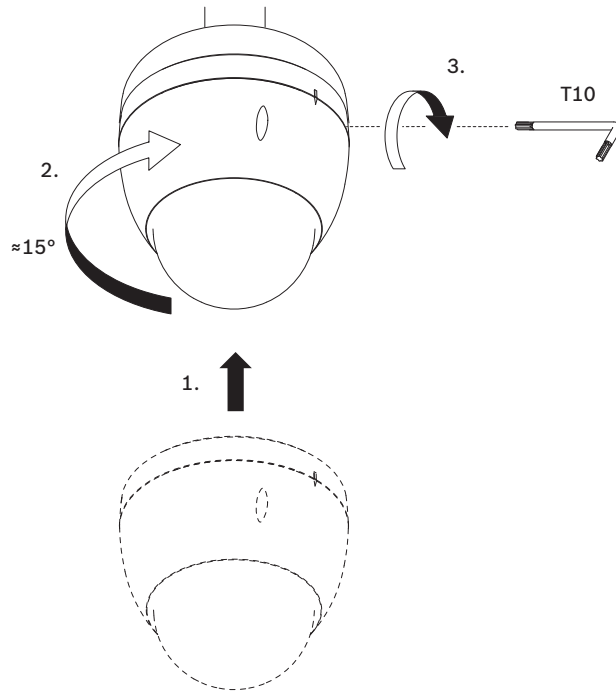


6. アダプターのセーフティワイヤーのフックをカメラの下部に取り付けます。

- 天井から下がっている市販ケーブルの連結コネクタを、カメラの対応するコネクタに接続します。詳細については、「接続, ページ 38」の章を参照してください。



- T10 トルクスドライバーで、ユニットのベースにある、安全ロックねじのロックを解除します。
- カメラドームの上部にある安全ロックねじの右側のくぼんだスロットにプレートの垂直タブを挿入することによって、取付プレートにカメラを取り付けます。
- カメラを時計回りに約 15° 回転させて、所定の位置にしっかりとロックします。
- T10 トルクスドライバーを使用して、安全ロックねじを締めます。



## 12 監視カメラ用キャビネットとカメラの設置

壁面、コーナーマウント、またはポールマウントに監視カメラ用キャビネットを直接取り付けることができます。

キャビネット（電源ボックス）を取り付けるには、監視カメラ用キャビネットの**設置マニュアル**の指示に従ってください。

1. ケーブルを壁とマウントに通します。

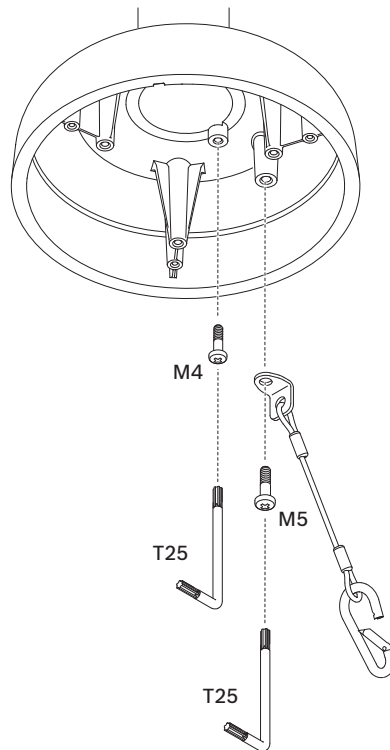
ケーブルは、カメラからマウントおよびカメラの取付キャップを通して接続箇所まで、十分な長さがあることを確認します。

### 12.1 壁面マウントの設置

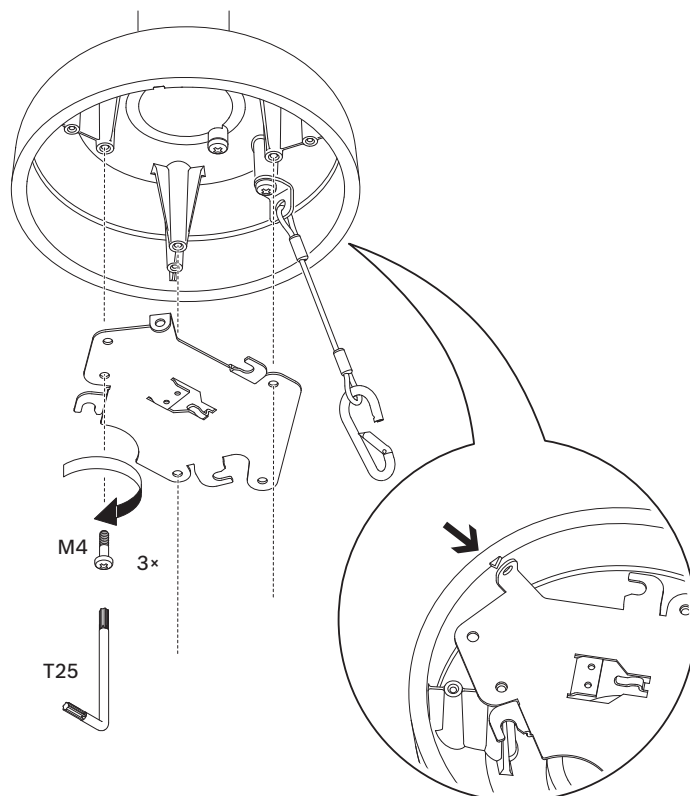
1. 壁面マウントに取付フランジを取り付けます。
2. 壁面設置用マウントを取付フランジに取り付け、それらを 4 本の M5 ねじを使用して壁面設置型監視カメラ用キャビネットの前面ドアに固定します。

### 12.2 吊り下げ型インターフェースプレートへのカメラの取り付け

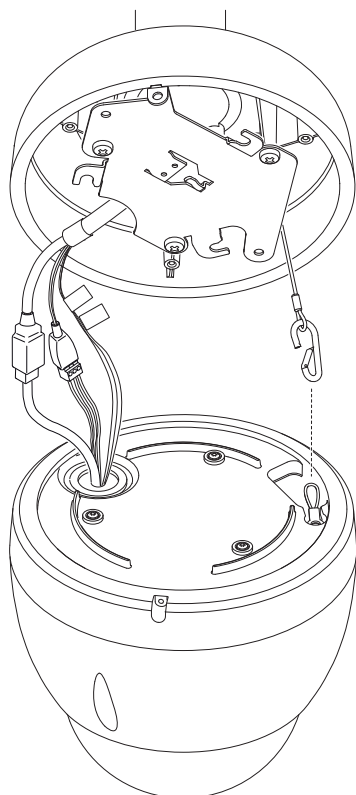
1. 壁面マウントまたはパイプマウントの端に吊り下げ型インターフェースプレートマウントを取り付けます。
2. T25 トルクスドライバーを使用して、M5 ねじとセーフティワイヤーの L 字型の端を吊り下げ型インターフェースプレートマウントのスタンドオフに取り付けます。
3. T25 トルクスドライバーを使用して、M4 ねじを吊り下げ型インターフェースプレートマウントの接地点に取り付けます。



4. 天井に取り付けた取付プレートの三日月形の切り込みがある側からケーブルを配線します。
5. 3 本の M4 ねじを使用して、金属製取付プレートを吊り下げ型インターフェースプレートマウントの内側に取り付けます。次の図に示されているように、このプレートの向きを設定します。



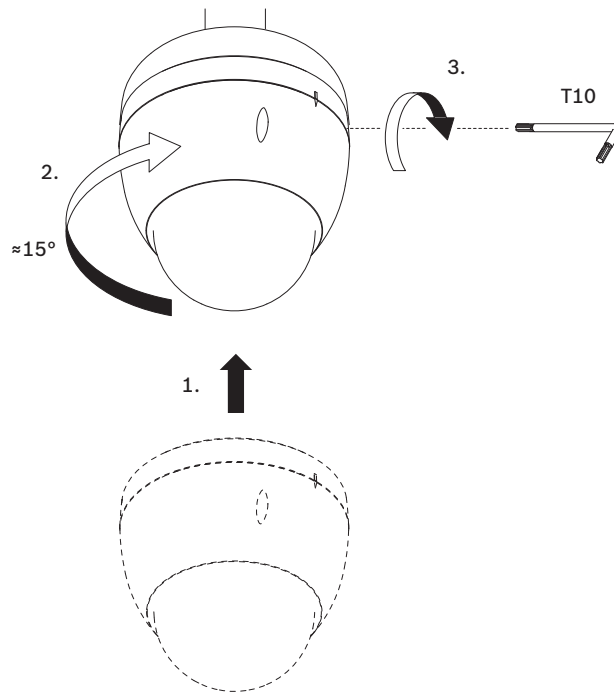
6. アダプターのセーフティワイヤーのフックをカメラの下部に取り付けます。
7. 天井から下がっている市販ケーブルの連結コネクタを、カメラの対応するコネクタに接続します。詳細については、「接続, ページ 38」の章を参照してください。



8. T10 トルクスドライバーで、ユニットのベースにある、安全ロックねじのロックを解除します。



9. カメラドームの上部にある安全ロックねじの右側のくぼんだスロットにプレートの垂直タブを挿入することによって、取付プレートにカメラを取り付けます。
10. カメラを時計回りに約  $15^\circ$  回転させて、所定の位置にしっかりとロックします。
11. T10 トルクスドライバーを使用して、安全ロックねじを締めます。



## 13 パイプマウントとカメラの設置



### 注記!

#### 屋内使用専用!

このマウントは屋内のみに設置してください。屋外に設置することはできません。

### 13.1 必要な工具

- 乾式壁に穴を開けるために適切な工具
- 2 番プラスドライバー
- T25 トルクスドライバー

### 13.2 設置要件

- 取付ねじを取り付けられる十分な厚さがある天井。
- カメラ (1.88kg) の最低8倍の荷重 (15kg超) に耐えられる天井。

### 13.3 設置のための天井の準備

1. パイプマウントに適した安全な場所を決定します。天井または取付構造物にケーブルに適した穴が開いていることを確認してください。



### 注意!

カメラに過剰な振動が発生しないように、取り付けには強度の高い場所を選択します。



### 注記!

留め具と取付面は、最大11.33kgの荷重を保持できる必要があります。

2. 直接プレートをテンプレートとして使用し、4 本の取付ねじ (および必要な場合は壁面取付具 (市販品)) 用の穴とケーブル用の穴を開ける位置をマーキングします。
3. 取付ねじの穴をドリルで開けます。
4. 取り付け位置の中央に、マウントにケーブルを通す穴 (20 mm 以下) を開けます。
5. 手順2でマーキングした場所に壁面取付具 (市販品) を挿し込みます (必要な場合)。

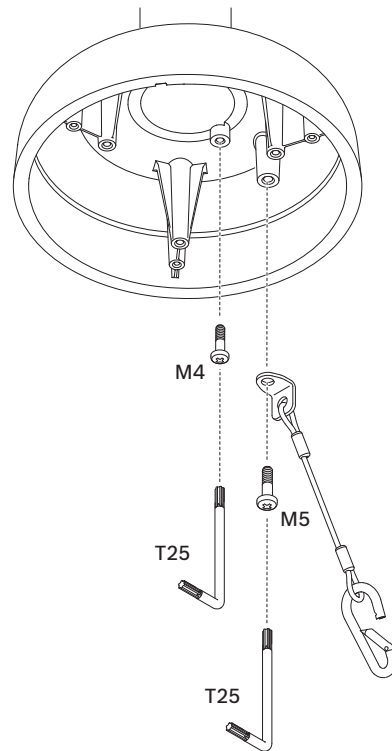
### 13.4 パイプマウントの設置

1. 天井の面または取付面に直接接続プレートを取り付けます。
2. RJ45 ケーブルと AC 24 V ケーブルを天井に通してから、(アダプター)に通します。ケーブルは、カメラからマウントおよびカメラの取付キャップを通して接続箇所まで、十分な長さがあることを確認します。
1. 4 本の M5 ねじを使用して、取付フランジと (アダプター) を直接接続プレートに取り付けます。
2. ケーブルをパイプマウントに通します。
3. パイプマウントを取付フランジと (アダプター) に取り付けます。
4. パイプマウントエクステンションの取り付けを選択した場合は、ケーブルをエクステンションに通します。パイプエクステンションをパイプマウントの開口端に接続します。
5. セーフティワイヤーの端のフックをカメラ上部に取り付けたループに掛けます。
6. パイプから出ている市販ケーブルの連結コネクタを、カメラの対応するコネクタに接続します。詳細については、「接続」の章を参照してください。

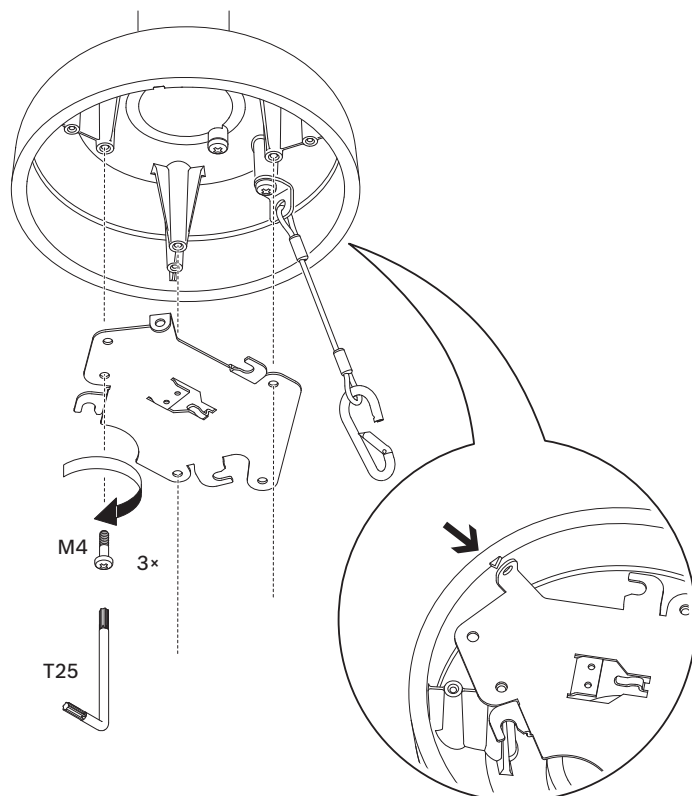
7. 取付キャップ内にカメラの上部を挿し込みます。
8. カメラを時計回りに約 15° 回転させて、所定の位置にしっかりとロックします。
9. T15 トルクスドライバーを使用して、安全ロックねじを締めます。

### 13.5 吊り下げ型インターフェースプレートへのカメラの取り付け

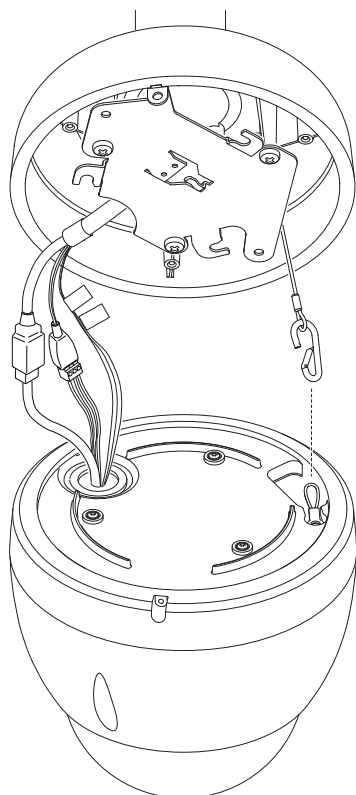
1. 壁面マウントまたはパイプマウントの端に吊り下げ型インターフェースプレートマウントを取り付けます。
2. T25 トルクスドライバーを使用して、M5 ねじとセーフティワイヤーの L 字型の端を吊り下げ型インターフェースプレートマウントのスタンドオフに取り付けます。
3. T25 トルクスドライバーを使用して、M4 ねじを吊り下げ型インターフェースプレートマウントの接地点に取り付けます。



4. 天井に取り付けた取付プレートの三日月形の切り込みがある側からケーブルを配線します。
5. 3 本の M4 ねじを使用して、金属製取付プレートを吊り下げ型インターフェースプレートマウントの内側に取り付けます。次の図に示されているように、このプレートの向きを設定します。

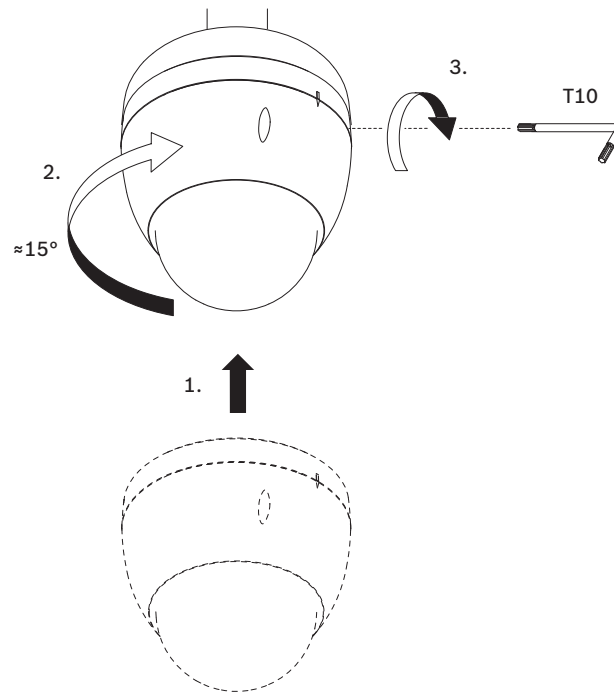


6. アダプターのセーフティワイヤーのフックをカメラの下部に取り付けます。
7. 天井から下がっている市販ケーブルの連結コネクタを、カメラの対応するコネクタに接続します。詳細については、「接続, ページ 38」の章を参照してください。



8. T10 トルクスドライバーで、ユニットのベースにある、安全ロックねじのロックを解除します。

9. カメラドームの上部にある安全ロックねじの右側のくぼんだスロットにプレートの垂直タブを挿入することによって、取付プレートにカメラを取り付けます。
10. カメラを時計回りに約  $15^\circ$  回転させて、所定の位置にしっかりとロックします。
11. T10 トルクスドライバーを使用して、安全ロックねじを締めます。



## 14 接続



### 注意!

#### EN50130-4アラーム標準- セキュリティ用途向けCCTVへの準拠

EN50130-4アラーム標準の要件を満たすために、補助用の無停電電源装置（UPS）が必要です。UPSは、製品のデータシートで指定された切り替え時間が2～6ミリ秒で、電源レベルのバックアップランタイムが5秒以上である必要があります。

**注意：** ケーブルバンドルの要件および制限については、米国電気工事規程（NEC）を参照してください。

- ▶ ケーブルをカメラのAC 24Vの配線に接続します。

ラベルID	説明	ケーブル配線色
AC24V	AC 24V	赤
AC24V	AC 24V	黒
EARTH	アース（接地）	黄／緑

- ▶ イーサネットケーブルをカメラのRJ45コネクタに接続します。次の図は、通常のシステム構成を示しています。

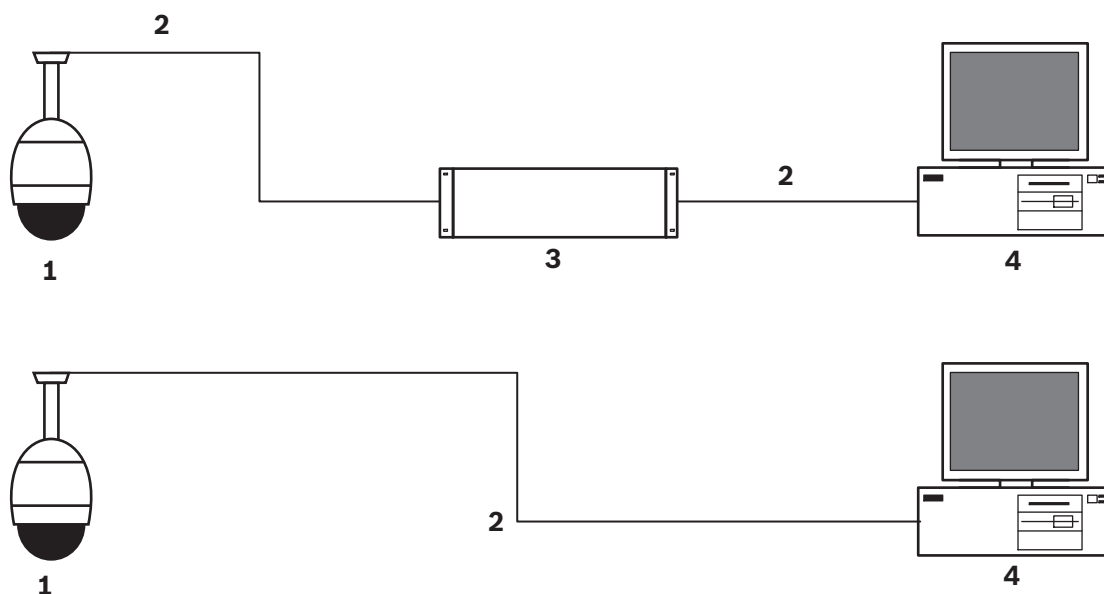


図 14.1: AUTODOME IPシステム構成

1	AUTODOMEカメラ
2	IP接続（イーサネット／CAT5／CAT6）（最大100m）
3	ネットワークスイッチ
4	ネットワークデバイス（モニター付きコンピューター、DVR／NVRなど）

- ▶ 必要に応じて、次の表に従ってアラーム／音声の配線を接続します。

ラベルID	説明	ケーブル配線色
ALARM_COM	アラーム通信	赤
ALARM_OUT	アラーム出力	茶

ラベルID	説明	ケーブル配線色
ALARM_IN1	アラーム入力1	白
ALARM_IN2	アラーム入力2	青
AUDIO_OUT	音声出力	グレー
GND	アース	黒
AUDIO_GND	アース (音声)	緑
AUDIO_IN	音声入力	紫

## 15 メンテナンス

すべてのドームカバーは、取り扱いや清掃の際には傷を付けないように特に注意が必要です。



### 注記!

ハウジング内部に過度の湿気が充満することを避けるために、ドームカバーがハウジングから外されている時間を制限します。ドームカバーをハウジングから取り外す時間を5分以内にするをお勧めします。

### ドームカバーの取り扱い

ドームカバーは保護用のビニールシートで梱包されている場合があります。ドームカバーを取り付ける準備ができるまで、ビニールシートを外さないでください。傷が付くと、視認性に影響する可能性があるため、ドームカバーの取扱いは慎重に行ってください。

### ドームカバーの清掃

ドームカバーの清掃が必要な場合は、次の手順を実行し、以下の警告のすべてに従ってください。

### ドームカバー内部の清掃

内部の表面は非常に柔らかいので、布でこすったり拭いたりしないでください。（できれば、スプレー缶から）乾燥した清潔な圧縮空気を使用して、内部の表面のほこりを取り除いてください。



### 警告!

アルコール系溶剤を使用してドームカバーを清掃しないでください。アルコール系溶剤を使用するとポリカーボネートが不透明になり、時間と共にそのストレスによる劣化が引き起こされて、ドームカバーが壊れやすくなります。

### ドームカバー外部の清掃

ドームカバー外部は、保護を強化するためにハードコーティングされています。清掃が必要な場合は、安全ガラスレンズの清掃に適した清掃用液剤と布のみを使用してください。表面を傷つけない乾いた布でドームカバーを拭いて完全に乾かし、ウォータースポットができないようにしてください。絶対に研磨剤やクリーナーでドームカバーをこすらないでください。

ドームカバーの外部は、製造元の指示に従って、NOVUS 「No.1」 Plastic Clean & Shine（または同等品）で清掃することをお勧めします。注文またはお近くの販売代理店については、[www.novuspolish.com](http://www.novuspolish.com) を参照してください。

### 注意

- 直射日光の下や非常に気温の高い日にドームカバーを清掃しないでください。
- ドームカバーに研磨剤や強いアルカリ性のクリーナーを使用しないでください。
- かみそりやその他の鋭利な器具でドームカバーをこすらないでください。
- ドームカバーにベンジン、ガソリン、アセトン、四塩化炭素を使用しないでください。



## 16 使用停止

### 16.1 譲渡

このユニットを譲渡する場合は、必ずこの『設置マニュアル』を添付してください。

### 16.2 廃棄



#### 廃棄

Bosch製品は、再利用が可能な高品質の材質やコンポーネントを使用して開発、製造されています。

この記号は、使用済みの電子および電気機器を家庭用のごみと分別して、廃棄しなければならないことを示しています。

EUでは、使用済みの電気および電子機器製品を個別に回収するシステムがあります。これらの機器は、お住まいの地域の廃棄物収集またはリサイクルセンターで廃棄してください。



**Bosch Security Systems B.V.**

Torenallee 49

5617 BA Eindhoven

Netherlands

**[www.boschsecurity.com](http://www.boschsecurity.com)**

© Bosch Security Systems B.V., 2017