



AUTODOME IP 4000i

NDP-4502-Z12 | NDP-4502-Z12C



BOSCH

zh-CHS 使用手册

目录

1	安全	4
1.1	关于本手册	4
1.2	法律信息	4
1.3	手册约定	4
1.4	重要安全说明	5
1.5	安全附录	5
1.6	重要通知	6
1.7	客户支持和服务	7
2	拆开包装	8
3	产品说明	9
4	安装附件	10
5	准备接线	11
6	准备摄像机	12
7	安装microSD卡 (可选)	14
8	安装表面底座和摄像机	16
8.1	所需工具	16
8.2	安装要求	16
8.3	准备用于安装的表面底座	16
8.4	安装表面底座适配器	16
9	在吊顶天花板上安装嵌入天花板式摄像机	18
9.1	所需工具	18
9.2	安装要求	18
9.3	吊顶天花板安装准备	18
9.4	将摄像机固定到天花板	19
10	在石膏天花板上安装嵌入天花板式摄像机	22
10.1	所需工具	22
10.2	安装要求	22
10.3	天花板安装准备	22
10.4	将摄像机固定到天花板	23
11	将摄像机直接安装到室内墙壁上	26
11.1	安装要求	26
11.2	墙壁安装准备	26
11.3	安装墙壁底座	26
11.4	将摄像机连接到悬吊式接口板	26
12	安装监控电源盒和摄像机	29
12.1	安装墙壁底座	29
12.2	将摄像机连接到悬吊式接口板	29
13	安装管道底座和摄像机	32
13.1	所需工具	32
13.2	安装要求	32
13.3	天花板安装准备	32
13.4	安装管道底座	32
13.5	将摄像机连接到悬吊式接口板	33
14	连接	36
15	维护	38
16	停止使用	39
16.1	转让	39
16.2	回收处理	39

1 安全

1.1 关于本手册

本手册由作者精心编制而成，并且其中的内容已经过严格校审。文字印刷完整无误。由于产品不断发展，因此手册内容可能会发生变化，如有更改，恕不另行通知。对于由失误、不完整性或手册和所述产品之间的差异直接或间接导致的损坏，博世安防系统公司不负任何责任。

1.2 法律信息

版权

本手册属于博世安防系统公司的知识产权，受版权保护。保留所有权利。

商标

本文档中使用的所有硬件或软件产品名称可能为注册商标，因此应慎重对待。

1.3 手册约定

本手册中使用了下列符号和标记来提醒用户注意一些特殊的情况：



危险!

高度危险：该符号表示直接的危险情况，例如产品内部可能存在“危险电压”。如不加以避免，将会导致触电、严重的人身伤亡。



警告!

中度危险：表示潜在的危险情况。如不加以避免，可能导致轻度或中度伤害。



小心!

低度危险：表示潜在的危险情况。如不加以避免，可能导致财产损失或设备损坏。



注意!

该符号表示直接或间接与人身安全或财产保护相关的信息或公司政策。

1.4 重要安全说明

阅读、遵循以下所有安全说明并保留以备参考。在操作设备之前，请遵循所有警示。

1. 只能使用干软布清洁。请勿使用液体清洁剂或喷雾清洁剂。
2. 请勿在靠近热源的地方安装设备，例如散热器、加热器、火炉或其他产热设备（包括放大器）。
3. 请勿让任何液体溅到设备上。
4. 采取预防措施，防止因雷电或功率骤增而损坏设备。
5. 请仅调节操作说明中指定的控件。
6. 仅使用标签上指定的电源类型为设备供电。
7. 除非是合格人员，否则请勿尝试自行维修已损坏的设备。所有维修事项均应交给合格的维修人员处理。
8. 遵照制造商的说明和当地的适用法规进行安装。
9. 仅用制造商指定的附件/配件。
10. 保护所有连接电缆，使其免于受损，尤其是在连接点上。



小心!

安装必须由合格的人员遵照 ANSI/NFPA 70（美国国家电工标准（National Electrical Code[®]，即 NEC））、加拿大电气法规第 I 部分（也称为 CE 法规或 CSA C22.1）以及所有适用的当地法规进行。对于由不正确或不正常安装引起的损坏或损失，博世安防系统公司不承担任何责任。

全极点电源开关 - 在建筑物的电气安装中采用全极点电源开关，触点间隔至少3毫米。如果需要打开防护罩，此全极点开关可以作为关闭装置电源的主要断开设备。

摄像机信号 - 如果摄像机信号的传送距离超出 140 英尺，请根据 *NEC800 (CEC Section 60)* 标准用主保护器来保护电缆。

保险丝额定值 - 为了保护设备的安全，分支电路必须安装最大额定电流为 16A 的保险丝。这必须符合 *NEC800 (CEC Section 60)* 标准。

室外信号 - 室外信号装置的安装（尤其是与电源导线和避雷针的间距以及瞬变防护方面）必须符合 *NEC725* 和 *NEC800 (CEC Rule 16-224 与 CEC Section 60)* 标准。

断开电源 - 一旦将电源线插入电源插座，或通过 CAT 5E/6 以太网电缆提供以太网供电 (High PoE) 功率时，装置就会通电。对于所有装置而言，电源线是断开电源的主要方式。当高功率 PoE 或 PoE+ (820.3at) 用于为装置供电时，将通过以太网电缆提供电源，这也是所有装置断开电源的主要方式。

视频丢失 - 视频丢失是数字视频录像的固有现象；因此，博世安防系统对由于视频信息丢失所导致的任何损坏不负任何责任。

为了尽量减少信息丢失的风险，我们建议采用多个冗余录像系统，并采取相应的流程对所有模拟和数字信息进行备份。



小心!

始终确保拧紧所有接头，以防液体流入。否则，进入防护罩的水会损坏装置。如要使用密封剂，请确保使用中性密封剂。释放乙酸的密封剂会损坏电子零件。请在防护罩外侧的缆线上使用滴水环。

始终在任何底座的连接器螺纹上使用 Teflon 带和密封剂（由博世单独销售或用户提供）。

1.5 安全附录

注意!

渗水风险

牢固密封所有接头、设备之间的连接点和所有底座，以防液体流入。否则，进入防护罩的水会损坏设备。始终在任何底座的连接器螺纹上使用 Teflon 带和密封剂（由博世单独销售或用户提供）。

如要使用密封剂，请确保使用中性密封剂。释放乙酸的密封剂会损坏电子零件。

请在防护罩外侧的缆线上使用滴水环。



1.6 重要通知

仅限室内使用 - 应在室内使用此产品。以太网应连接网络环境，该网络环境必须符合以下条件：

- 1.1 正接受IEC 60950-1符合性调查的ITE的功能被视为可能不需要连接到布线至外部设施的以太网，包括园区环境。
- 1.2 ITE仅可连接到未布线至外部设施的PoE网络。

UL 免责声明

Underwriter Laboratories Inc. (下称“UL”) 没有测试本产品安防或信号方面的性能或可靠性。UL 只测试了Standard(s) for Safety for Information Technology Equipment, UL 60950-1 中列出的火灾、电击和/或伤亡危险。UL 认证并不涵盖本产品安全性或信号方面的性能或可靠性。对于本产品安全性或信号方面的任何性能或可靠性，UL 不做出任何陈述、保证或认证。



注意!

此为**B级**产品。在家居环境中，此产品可能导致无线电干扰，在这种情况下，用户可能需要采用适当的应对措施。

FCC和ICES信息

(仅限美国和加拿大型号)

本设备经测试符合美国FCC规则第15部分和加拿大工业部ICES-003中关于**B类**数字设备的限制规定。这些限制的目的是为了在**居住区**中操作本设备时，可以提供合理的保护以防止有害干扰。本设备会产生、使用和辐射射频能量。此外，如果未遵照说明手册进行安装和使用，可能会对无线电通信造成有害干扰。但是，这并不能保证在某些特定的安装环境中绝对不会产生干扰。如果本设备确实对无线电或电视接收造成了有害干扰，并且可以通过关闭和打开本设备来确定，则鼓励用户采用以下一种或多种方法排除干扰：

- 重新调整接收天线的方向和位置。
- 增大设备与接收器之间的距离。
- 将本设备的电源插头插至不同电路上的插座，使本设备与接收器使用不同的分支电路。
- 向经销商或有经验的无线电/电视技术人员进行咨询，获得有关帮助信息。

未经负责检查合规性的相关方的明确许可，不应进行有意或无意的改装。任何此类改装均可能导致用户失去操作本设备的权利。如有必要，用户应咨询经销商或有经验的无线电/电视技术人员，了解正确的措施。

用户可以在美国联邦通信委员会编写的以下手册中找到帮助信息：《How to Identify and Resolve Radio-TV Interference Problems》(如何识别与解决广播与电视干扰问题)。本手册由美国政府印刷办公室提供，地址：Washington, DC 20402, Stock No. 004-000-00345-4。

1.7 客户支持和服务

如果本设备需要维修，请联系最近的博世安防系统维修中心，获取设备运回授权并了解装运说明。

维修中心

美国

电话：800-366-2283或585-340-4162

传真：800-366-1329

电子邮件：cctv.repair@us.bosch.com

客户服务

电话：888-289-0096

传真：585-223-9180

电子邮件：security.sales@us.bosch.com

技术支持

电话：800-326-1450

传真：585-223-3508或717-735-6560

电子邮件：technical.support@us.bosch.com

维修中心

电话：585-421-4220

传真：585-223-9180或717-735-6561

电子邮件：security.repair@us.bosch.com

加拿大

电话：514-738-2434

传真：514-738-8480

欧洲、中东和非洲地区

请联系当地的分销商或博世销售办事处。使用以下链接：

<http://www.boschsecurity.com/startpage/html/europe.htm>

亚太地区

请联系当地的分销商或博世销售办事处。使用以下链接：

http://www.boschsecurity.com/startpage/html/asia_pacific.htm

更多信息

如需详情，请与最近的博世安防系统办事处联系，或者访问www.boschsecurity.com

2 拆开包装

- 应当小心拆开本装置的包装并谨慎处理。检查包装外部是否存在明显的损坏迹象。如果某件物品似乎在运输途中受损，请立即通知承运商。
- 对照部件清单，确保所有部件均完整无缺。如果缺少某件物品，请通知博世安防系统的销售代表或客户服务代表。
- 如果有任何组件看似受损坏，请勿使用此产品。如果物品损坏，请与博世安防系统公司联系。
- 原始的包装箱是此装置最安全的运载工具，当运回此装置以进行维修时，必须使用此包装箱。请妥善保管以备将来使用。

数量	组件
1	AUTODOME IP 4000i摄像机
1	摄像机安装板
1	螺丝刀，T10 Torx
1	螺丝刀，T15 Torx
4	MAC 地址标签
1	快速安装指南
1	安全须知
1	技术说明(EAC)

数量	组件
1	AUTODOME IP 4000i摄像机
1	安装模板
1	螺丝刀，T10 Torx
4	MAC 地址标签
1	快速安装指南
1	安全须知
1	技术说明(EAC)

3

产品说明

AUTODOME IP 4000i是一款紧凑型室内PTZ球型摄像机，具有1080p60高清传感器以及12倍光学变焦镜头，使操作员既能够监视大场景，又不会错失任何小细节。该摄像机拥有美观的设计和灵活的安装选项，能够隐蔽地监控原本需要多台摄像机才能有效监控的大厅、接待区或等候区。

4 安装附件

型号	描述	安装位置
NDA-U-WMT	墙壁吊装底座	室内墙壁 (直接安装) 室外墙壁 (安装到NDA-U-PAx或NDA-U-WMP)
NDA-U-PA0 NDA-U-PA1 NDA-U-PA2	监控电源盒 (24VAC、120VAC或230VAC)	室内/室外墙壁
NDA-U-CMT	墙角安装适配器	建筑物墙角
NDA-U-PMAL	立杆安装适配器 (大型)	支撑监控摄像机的立杆
NDA-U-WMP	用于墙壁安装、墙角安装或立杆安装的安装板	室内/室外墙壁
NDA-4020-PIP	悬吊式接口板，用于将摄像机安装到NDA-U-WMT或NDA-U-PMT	摄像机与墙壁底座或管道底座之间
NEZ-A4-SMB	表面安装盒	室内硬天花板
NDA-U-PSMB	表面安装盒(SMB)，用于墙壁安装或管道安装	室内墙壁
NDA-U-PMT	悬吊式管道安装底座	室内高天花板
NDA-U-PMTE	悬吊式管道安装底座加长管	室内高天花板
VGA-IC-SP	嵌入天花板支撑套件	室内吊顶天花板
NDA-4020-PLEN	增压箱	室内吊顶天花板中的增压空间

5

准备接线

- ▶ 根据需要准备并安装用于24 VAC、PoE+ (Cat5e/Cat6)、报警和音频的所有缆线。对于24 VAC，遵循最大电缆距离和线规的建议。

采用最小电缆直径时的最大电缆距离 (以米 (英尺) 为单位)

下表给出了在指定瓦数下采用最小电缆直径 (以平方毫米为单位) 时建议的传输距离 (最大值) (以米/英尺为单位)，当电缆直径固定时24 VAC的最大允许功耗为10%。例如，对于功率为20 W的设备，最小电缆直径为1.0平方毫米时建议距离变压器的传输距离为42米 (141英尺)。

型号	瓦特	1.0平方毫米	1.5平方毫米	2.5平方毫米	4.0平方毫米
室内 (天花板)	20	42米 (141英尺)	68米 (225英尺)	109米 (358英尺)	275米 (905英尺)
室外	30	28米 (94英尺)	45米 (150英尺)	72米 (238英尺)	183米 (603英尺)

线规

注：公制导线尺寸是标准DIN尺寸 (符合ISO6722标准，单位为平方毫米)。

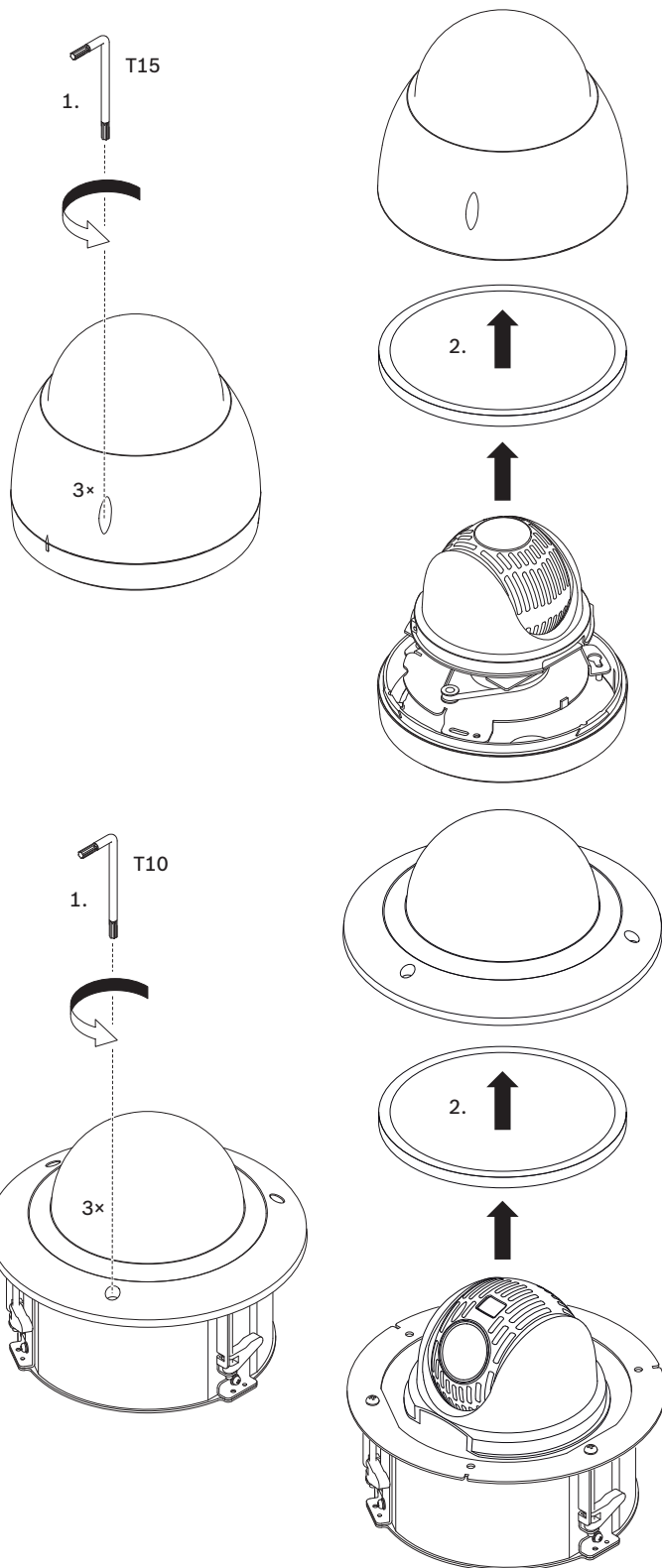
导线直径 (平方毫米)	AWG
1.0	18
1.5	16
2.5	14
4.0	12

6 准备摄像机

注意：对于悬吊式型号，请使用T15。

对于嵌入天花板式型号，请使用T10。

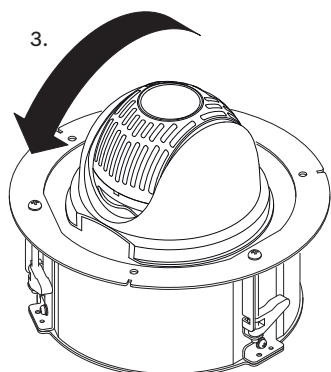
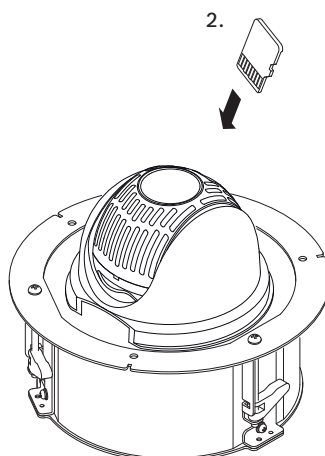
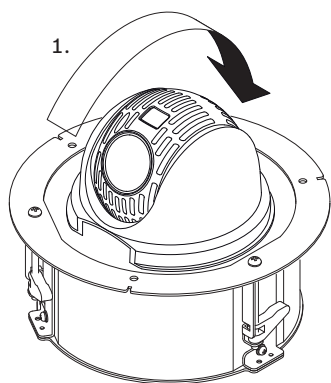
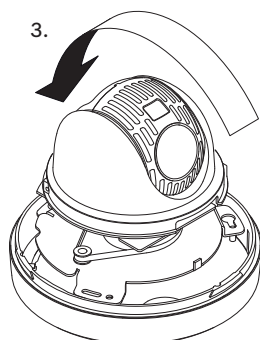
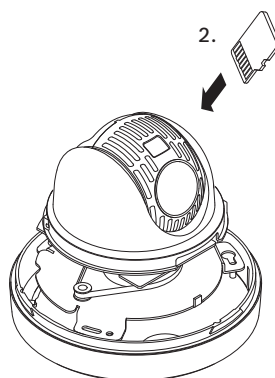
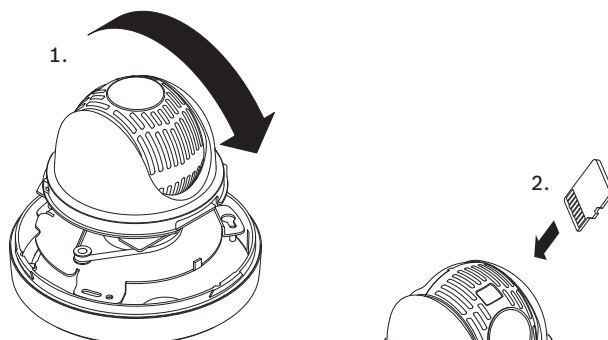
1. 使用适当的Torx螺丝刀拧松装饰环/球型罩外壳中的三(3)个六角螺丝。
2. 取下装饰环/球型罩外壳。



3. 取出保护摄像机块的泡沫填充物。
4. 取下固定塑料镜头保护器的胶带；取下镜头保护器。

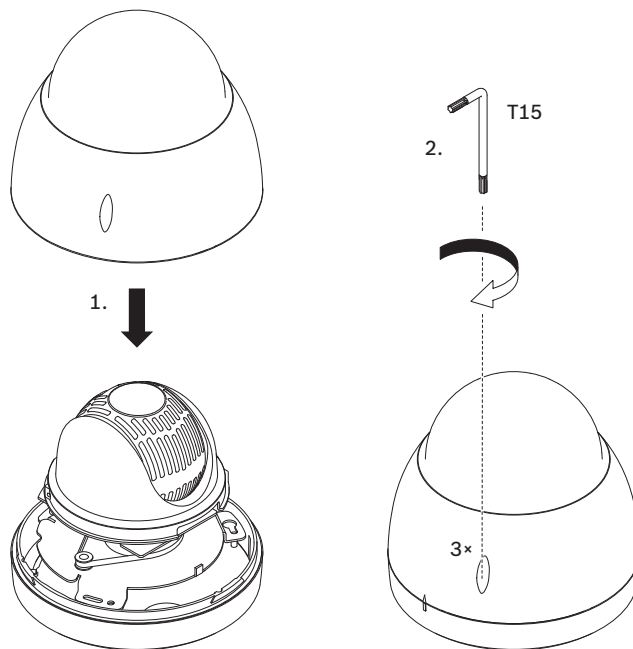
7 安装microSD卡 (可选)

1. 推动摄像机块，直到看见卡插槽 (下图中的项目1)。
2. 将卡插入卡插槽 (下图中的项目2)。
3. 将摄像机块推回其原始位置 (下图中的项目3)。



注意：接下来两个步骤仅适用于悬吊式型号。

1. 更换装饰环/球型罩外壳。
2. 使用T15 Torx螺丝刀拧紧螺丝。



8 安装表面底座和摄像机

8.1 所需工具

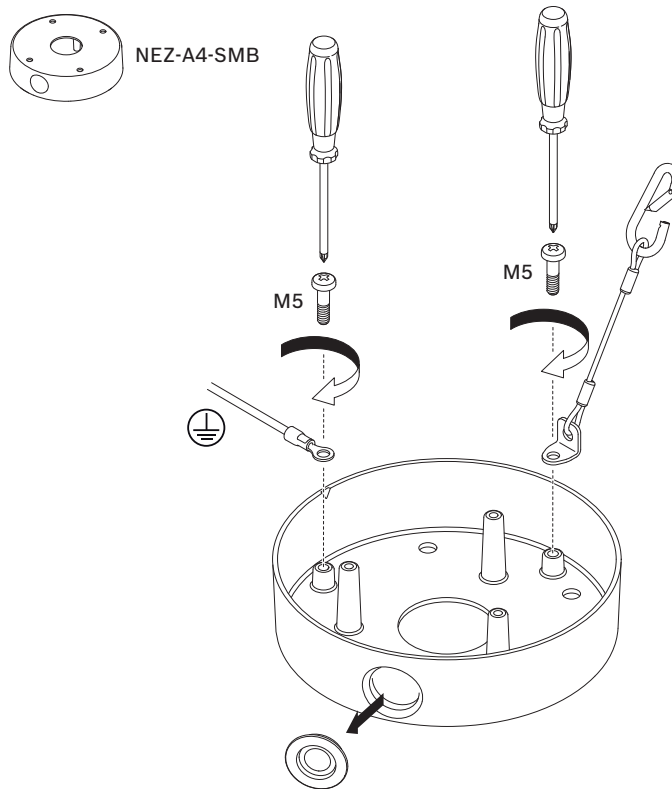
- 适当的螺丝刀 (十字头)
- 用于在石膏板或天花板方砖上开孔的适当工具 (如果适用)
- 一(1)根接地线

8.2 安装要求

- 天花板的厚度足够安装固定螺丝。
- 天花板可以承受摄像机重量 (1.88 千克 / 4.14 磅) 的至少八(8)倍的重量 : 大于 15 千克 (33 磅) 。

8.3 准备用于安装的表面底座

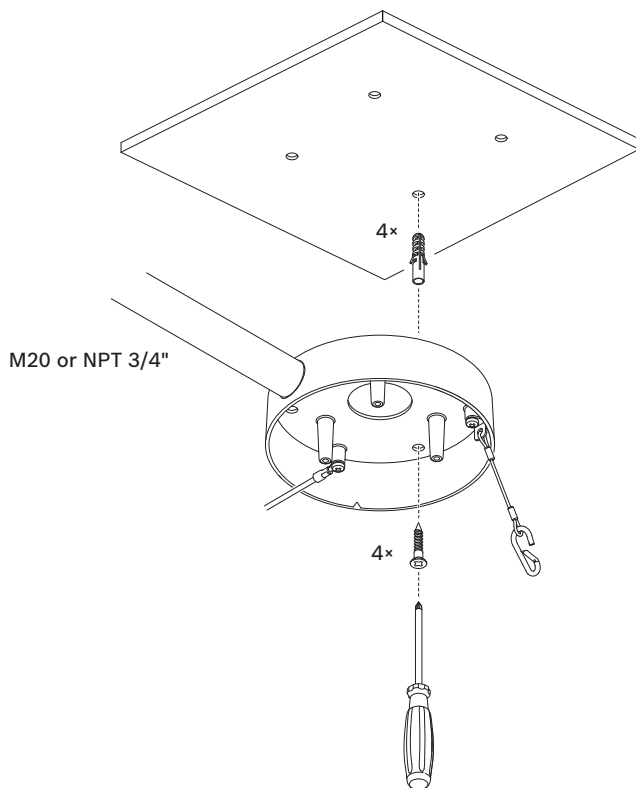
1. 确定从表面底座适配器 (NEZ-A4-SMB) 的哪一侧接入外部电缆。从适配器相应一侧的孔中取出塞子。
2. 使用一个 M5 螺丝将接地线 (用户提供) 连接到适配器内部带有接地符号的支脚。
3. 使用另一个 M5 螺丝将安全系绳 (摄像机附带) 的 L 形端连接到适配器内部的支脚。



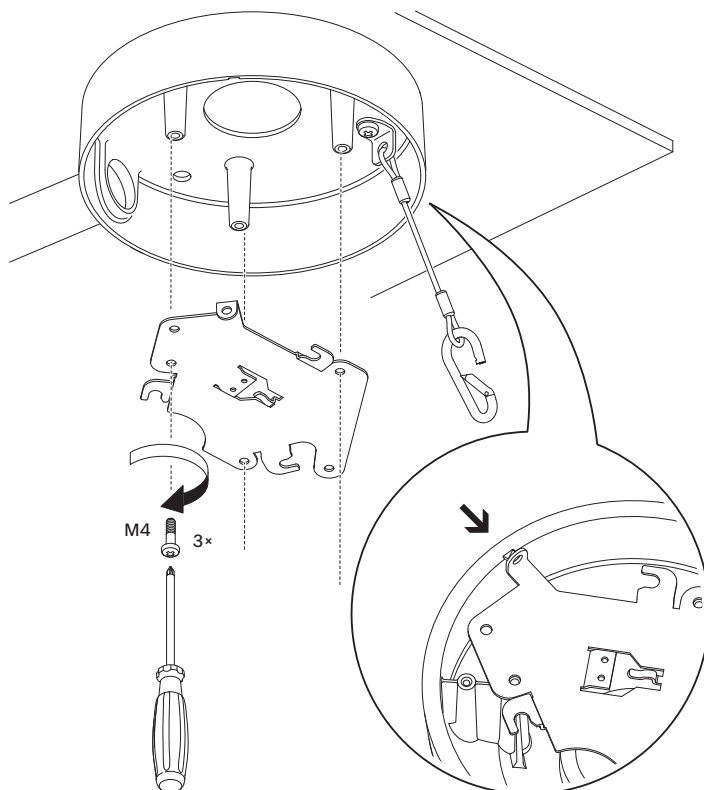
8.4 安装表面底座适配器

1. 确定表面底座适配器 (NEZ-A4-SMB) 和摄像机的安全安装位置。
2. 将适配器用作模板, 在安装表面上标记拟向其插入适配器安装螺丝的四个孔的位置。
3. 在安装位置钻四(4)个孔。
4. 使用四个螺丝将表面底座适配器连接到表面。
5. 将导管连接到从适配器上取下塞子的一侧 (接入外部电缆的一侧) 。

注意：导管应具有 M20 或 NPT $\frac{3}{4}$ 英寸螺纹。



1. 将外部电缆 (24 VAC、CAT 5/CAT6、报警和/或音频, 视需求而定) 穿过导管, 进入表面底座适配器。
2. 使用三(3)个M4螺丝将固定板 (随摄像机一起提供) 连接到表面底座适配器 - .7 x 8十字盘头螺丝 (随表面底座适配器一起提供)。



9 在吊顶天花板上安装嵌入天花板式摄像机

9.1 所需工具

- 适当的螺丝刀 (十字头)
- 用于在石膏板或天花板方砖上开孔的适当工具 (如果适用)

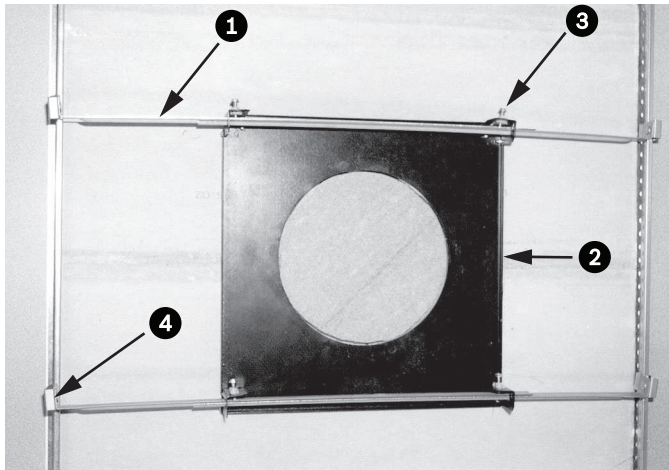
9.2 安装要求

- 天花板厚度介于10毫米到40毫米之间。
- 天花板可以承受摄像机重量 (1.81千克/4磅) 的至少八(8)倍重量：大于14.5千克 (32磅) 。

9.3 吊顶天花板安装准备

要将摄像机嵌入天花板式防护罩安装在吊顶天花板上，您必须使用VGA-IC-SP嵌入天花板式支撑套件。此套件需要单独购买。

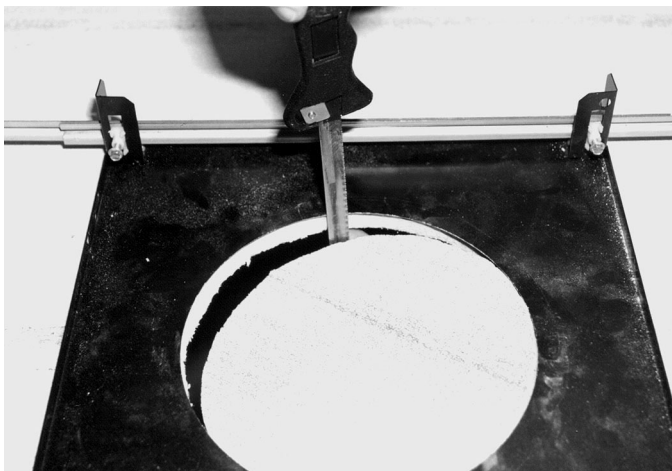
1. 选择要安装摄像机的位置。
2. 拆下相邻的天花板方砖。
3. 松开位于支架组件角落的四(4)个紧固螺丝，使其既足够固定吊杆又能在安装期间进行调整。
4. 将支架组件放在用于安装摄像机的天花板方砖上方。
5. 将支架的吊杆夹卡在天花板导轨上。



图片 9.1: 吊顶天花板支架 (俯视图)

1	吊杆	3	紧固螺丝(4)
2	底板	4	吊杆夹

1. 将支架底板作为模板，使用石膏板多用锯或曲线锯在天花板方砖中心切一个孔洞。



图片 9.2: 在天花板方砖上切洞

2. 拧紧支架组件的四(4)个紧固螺丝。



图片 9.3: 拧紧支架紧固螺丝

3. 用一根保险索将支架组件固定到顶部的牢固锚点。

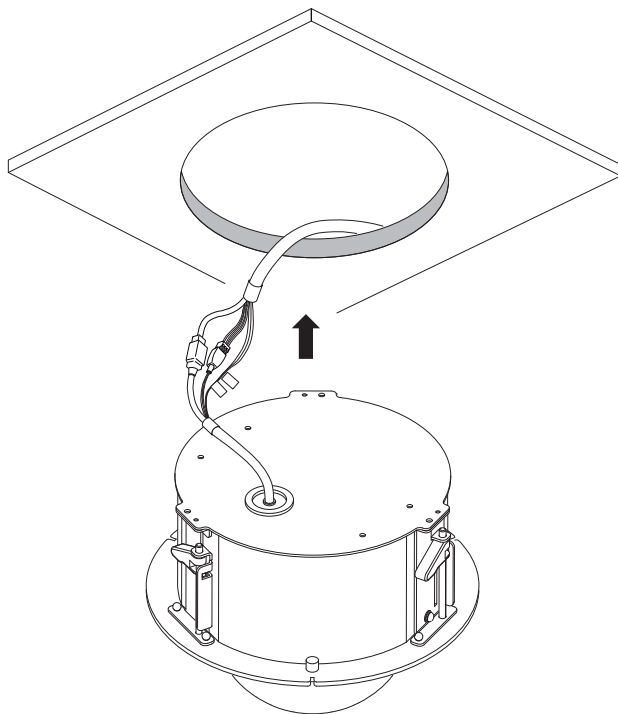


图片 9.4: 固定支架组件

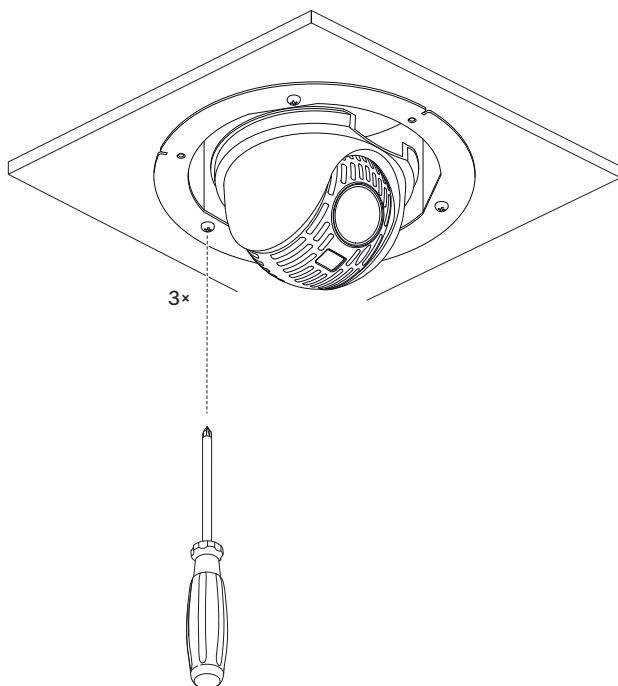
9.4

将摄像机固定到天花板

1. 将天花板中的电缆连接到摄像机上的电缆。有关详细信息，请参阅“连接”章节。



2. 将摄像机（不带装饰环/球型罩外壳）插入到天花板上的孔中。确保电缆不受挤压。
3. 旋动每个紧固螺丝以将固定夹固定到天花板上。



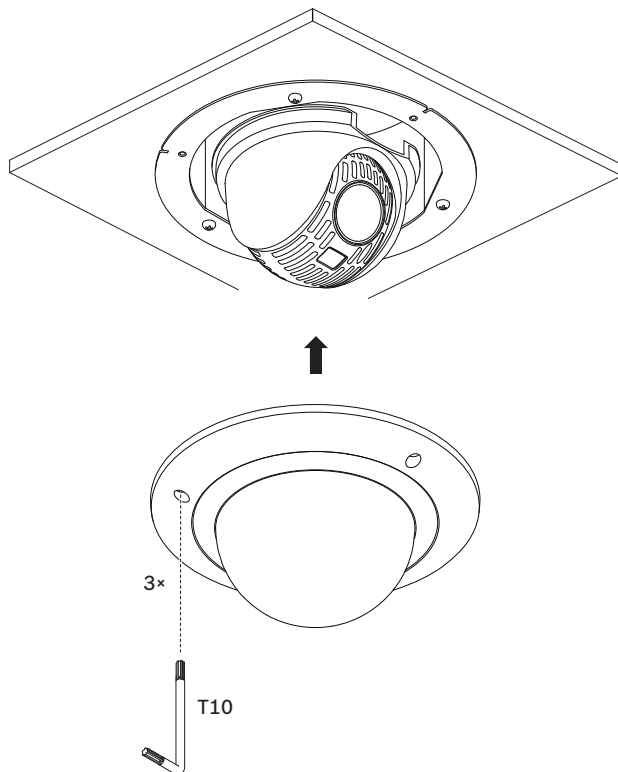
4. 用十字头螺丝刀拧紧固定夹，以将防护罩固定到天花板上。



警告!

过度拧紧天花板固定夹会损坏固定夹或天花板。仅需将固定夹紧固到它接触到天花板，且感觉到一些阻力即可。如果使用电动螺丝刀，请将扭矩设为最低级别。

5. 将装饰环/球型罩外壳放在摄像机块上方并固定到位，并对准三(3)颗螺丝。使劲拧紧螺丝以将装饰环/球型罩外壳固定到嵌入天花板式支架。



10 在石膏天花板上安装嵌入天花板式摄像机

10.1 所需工具

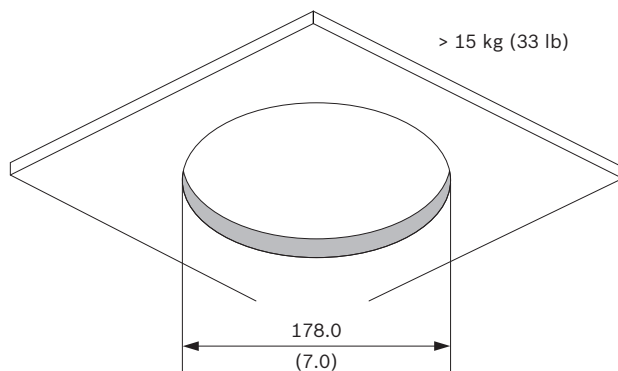
- 适当的螺丝刀 (十字头)
- 用于在石膏板或天花板方砖上开孔的适当工具 (如果适用)

10.2 安装要求

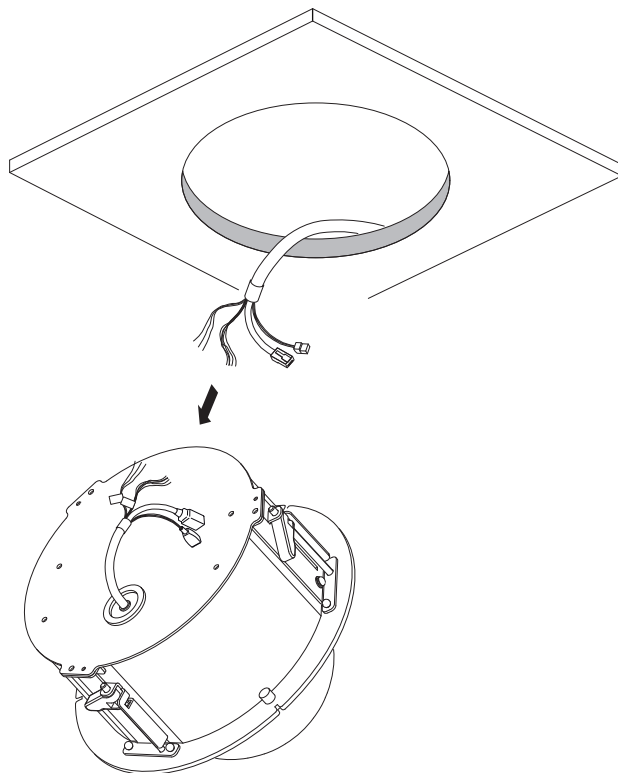
- 天花板厚度介于10毫米到40毫米之间。
- 天花板可以承受摄像机重量 (1.81千克/4磅) 的至少八(8)倍的重置：大于14.5千克 (32磅) 。

10.3 天花板安装准备

1. 使用模板在天花板上标记摄像机安装孔的位置。
2. 使用石膏板多用锯或曲线锯在天花板上开一个孔。



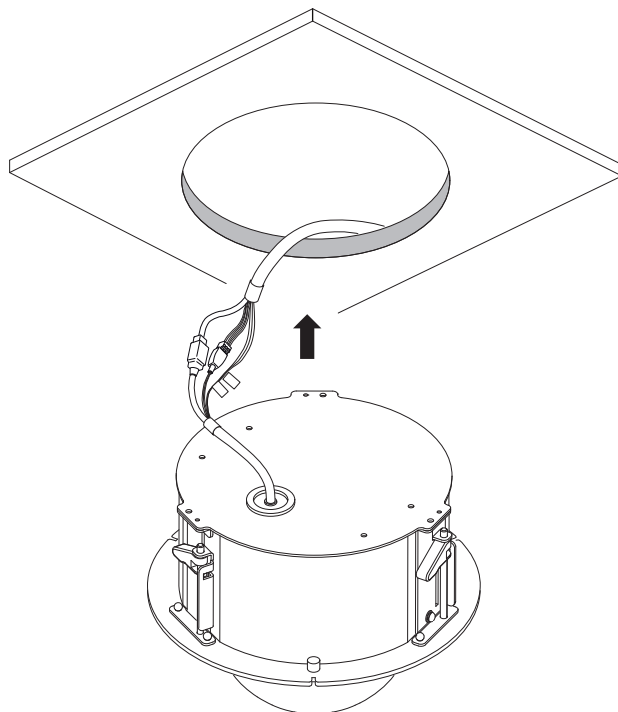
3. 将电缆 (24 VAC、CAT 5/CAT6、报警和/或音频 , 根据需要) 穿过天花板上的孔。



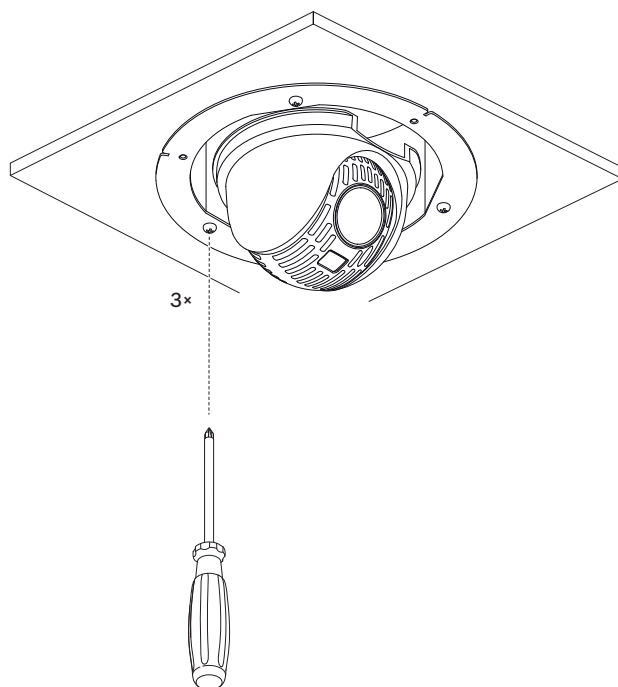
10.4

将摄像机固定到天花板

1. 将天花板中的电缆连接到摄像机上的电缆。有关详细信息，请参阅“连接”章节。



2. 将摄像机（不带装饰环/球型罩外壳）插入到天花板上的孔中。确保电缆不受挤压。
3. 旋动每个紧固螺丝以将固定夹固定到天花板上。

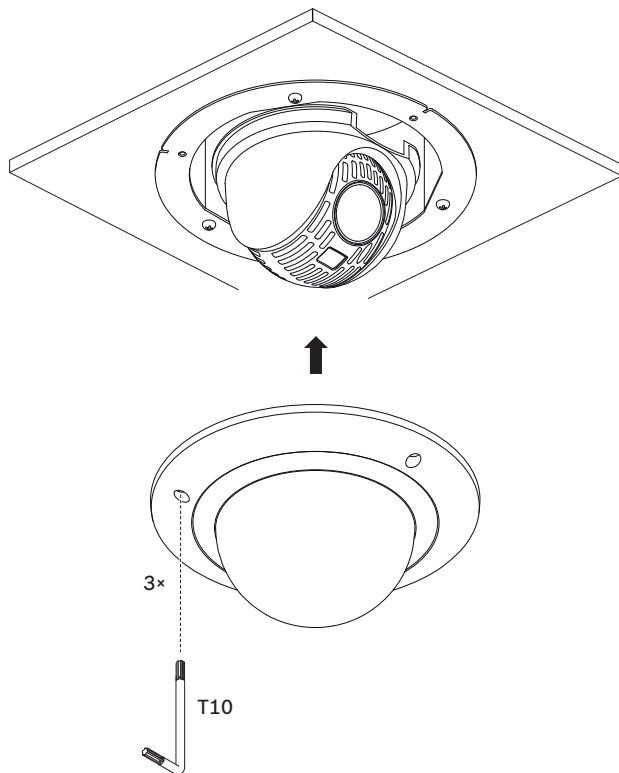


4. 用十字头螺丝刀拧紧固定夹，以将防护罩固定到天花板上。

**警告!**

过度拧紧天花板固定夹会损坏固定夹或天花板。仅需将固定夹紧固到它接触到天花板，且感觉到一些阻力即可。如果使用电动螺丝刀，请将扭矩设为最低级别。

5. 将装饰环/球型罩外壳放在摄像机块上方并固定到位，并对准三(3)颗螺丝。使劲拧紧螺丝以将装饰环/球型罩外壳固定到嵌入天花板式支架。



11 将摄像机直接安装到室内墙壁上

11.1 安装要求

- 墙壁的厚度足够安装固定螺丝。
- 墙壁可以承受摄像机重量 (1.88千克/4.14磅) 的至少八(8)倍重量 : 大于15千克 (33磅) 。

11.2 墙壁安装准备

**注意!****仅限室内使用!**

本章节中的说明仅适用于室内安装。对于室外安装, 请使用监控电源盒(NDA-U-PAx)或安装板(NDA-U-WMP)。

1. 确定墙壁底座的安全位置。确保墙壁中具有足够的空隙供缆线穿过。
2. 将直接连接板用作模板, 标记四个安装螺丝 (和锚固件用户提供 (如需要)) 的钻孔位置以及为电缆开孔的位置。
3. 钻孔。
4. 按照第2步中标记的位置将用户提供墙壁锚固件 (若有必要) 插入到墙壁中。
5. 使用石膏板多用锯或曲线锯为电缆开一个大小合适的孔。

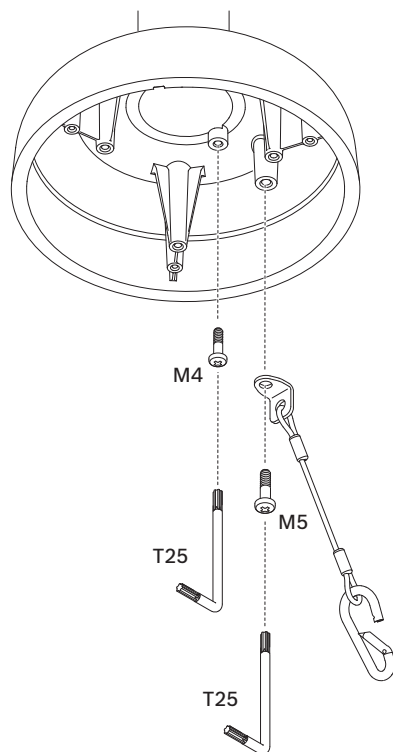
11.3 安装墙壁底座

1. 将直接连接板连接到墙壁。
 2. 使RJ45电缆和24 VAC电缆穿过墙壁, 然后再穿过 (适配器) 。
- 确保电缆的长度足以穿过底座和摄像机安装盖抵达摄像机的接头处。

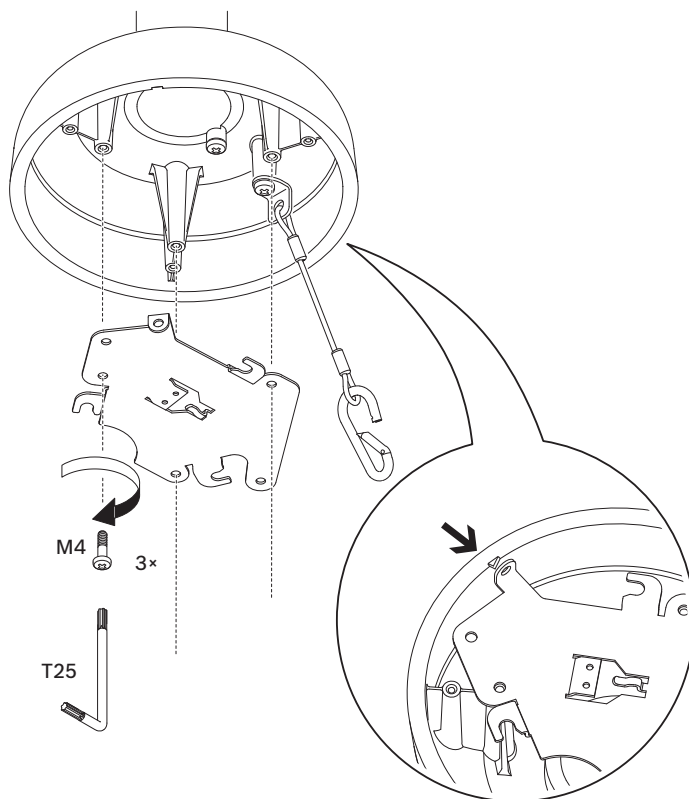
1. 滑动墙壁底座上的安装法兰。
2. 使用四个M5螺丝将墙壁底座连接到安装法兰和直接连接板。
3. 使用四个M5螺丝将墙壁底座连接到安装法兰, 并将其固定到墙壁底座监控电源盒的前门上。

11.4 将摄像机连接到悬吊式接口板

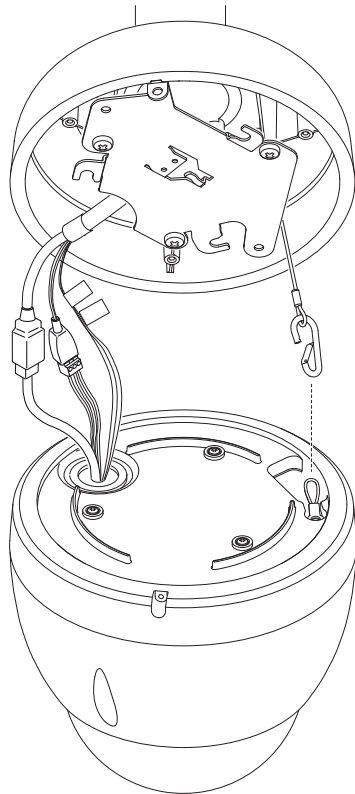
1. 将悬吊式接口板底座安装到墙壁底座或管道底座的末端。
2. 使用T25 Torx螺丝刀将M5螺丝和安全系绳的L形端连接到悬吊式接口板底座上的支脚。
3. 使用T25 Torx螺丝刀将M4螺丝连接到悬吊式接口板底座上的接地点。



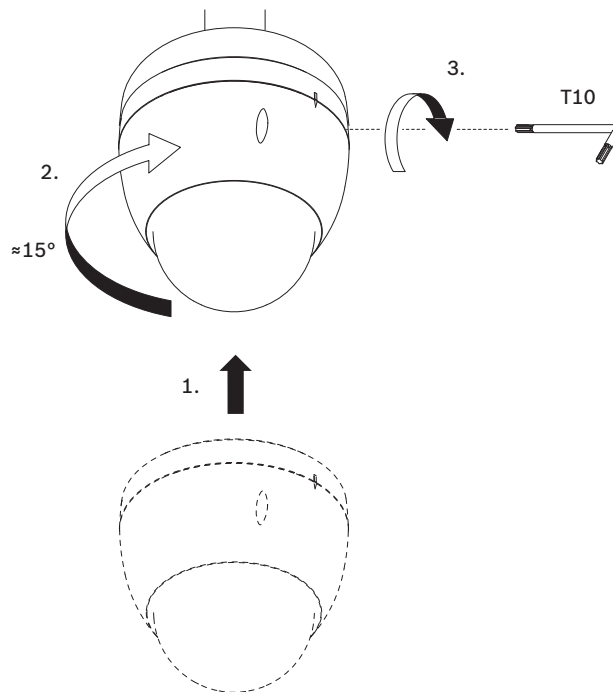
4. 从天花板引入电缆，并通过月牙孔使其从固定板的一侧穿出。
5. 使用三(3)枚M4螺丝将金属固定板连接到悬吊式接口板底座内部。按照下图所示，调整板的方向。



6. 将安全系绳的吊钩从适配器连接到摄像机底部。
7. 将用户自备电缆上的配对连接器从天花板连接到摄像机中的匹配连接器。有关详细信息，请参阅连接, 页面 36 章节。



8. 使用T10 Torx螺丝刀松开设备基座上的单个安全锁定螺丝。
9. 通过将固定板上的垂直卡舌插入摄像机球型罩顶部的凹槽（安全锁定螺丝的右侧），将摄像机连接至固定板。
10. 将摄像机沿顺时针方向旋转大约15度以牢固锁定到位。
11. 使用T10 Torx螺丝刀拧紧安全锁定螺丝。



12 安装监控电源盒和摄像机

监控电源盒可直接安装到墙壁、墙角安装底座或立杆安装底座上。

若要安装机柜（电源盒），请按照监控电源盒安装手册中的说明进行操作。

1. 将连接缆线穿过墙壁和底座。

确保电缆的长度足以穿过底座和摄像机安装盖抵达摄像机的接头处。

12.1 安装墙壁底座

1. 滑动墙壁底座上的安装法兰。

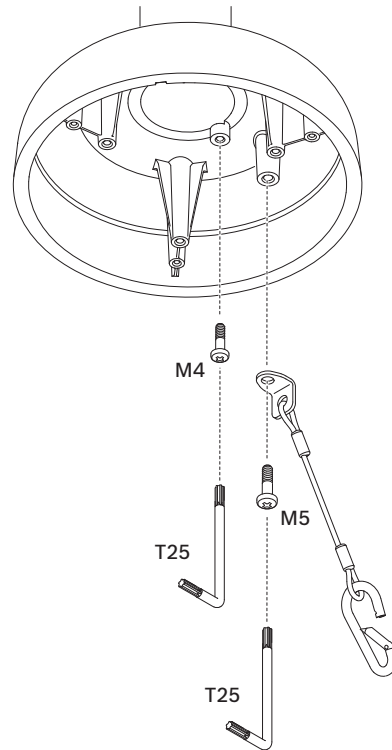
2. 使用四个M5螺丝将墙壁底座连接到安装法兰，并将其固定到墙壁底座监控电源盒的前门上。

12.2 将摄像机连接到悬吊式接口板

1. 将悬吊式接口板底座安装到墙壁底座或管道底座的末端。

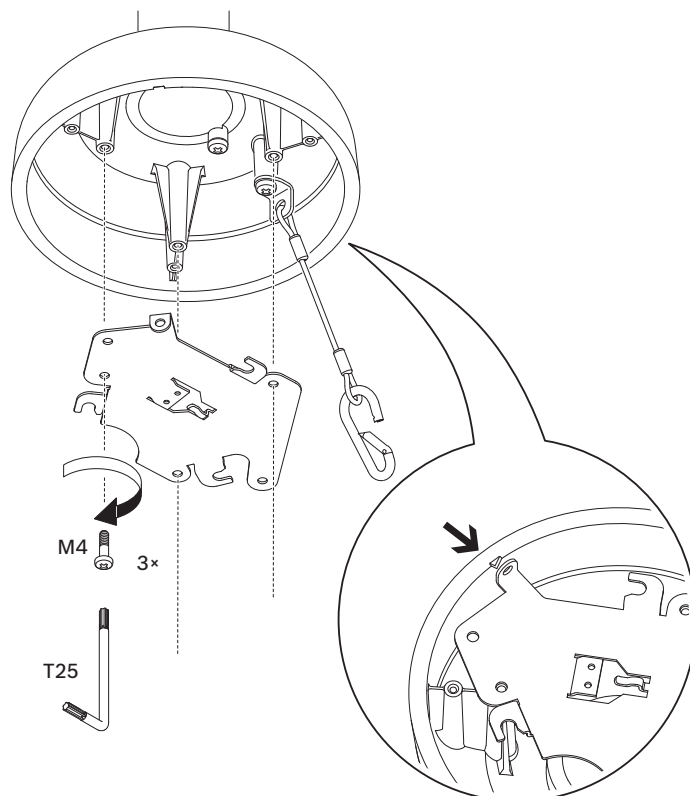
2. 使用T25 Torx螺丝刀将M5螺丝和安全系绳的L形端连接到悬吊式接口板底座上的支脚。

3. 使用T25 Torx螺丝刀将M4螺丝连接到悬吊式接口板底座上的接地点。

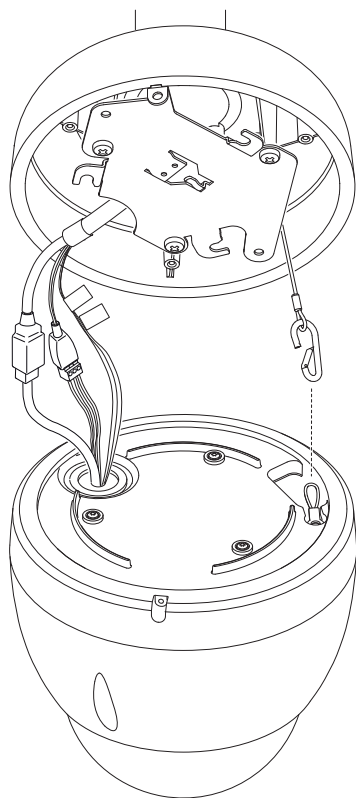


4. 从天花板引入电缆，并通过月牙孔使其从固定板的一侧穿出。

5. 使用三(3)枚M4螺丝将金属固定板连接到悬吊式接口板底座内部。按照下图所示，调整板的方向。

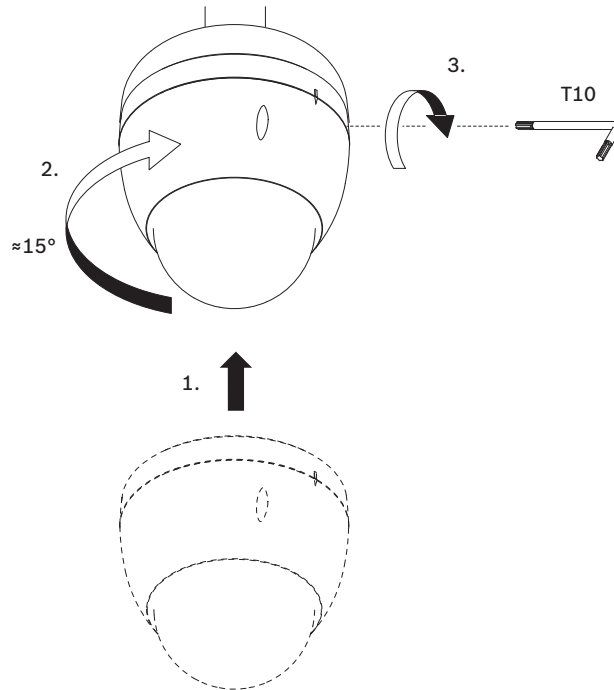


6. 将安全系绳的吊钩从适配器连接到摄像机底部。
7. 将用户自备电缆上的配对连接器从天花板连接到摄像机中的匹配连接器。有关详细信息，请参阅连接, 页面 36 章节。



8. 使用T10 Torx螺丝刀松开设备基座上的单个安全锁定螺丝。

9. 通过将固定板上的垂直卡舌插入摄像机球型罩顶部的凹槽（安全锁定螺丝的右侧），将摄像机连接至固定板。
10. 将摄像机沿顺时针方向旋转大约15度以牢固锁定到位。
11. 使用T10 Torx螺丝刀拧紧安全锁定螺丝。



13 安装管道底座和摄像机



注意!

仅限室内使用!

此底座仅可安装在室内。不允许室外安装。

13.1 所需工具

- 用于在石膏板上开洞的适当工具
- 2号十字头螺丝刀
- Torx螺丝刀, T-25

13.2 安装要求

- 天花板的厚度足够安装固定螺丝。
- 天花板可以承受摄像机重量 (1.88千克/4.14磅) 的至少八(8)倍的重量 : 大于15千克 (33磅) 。

13.3 天花板安装准备

1. 确定管道底座的安全位置。确保天花板或安装结构中具有足够的空隙供缆线穿过。



小心!

选择稳固的安装位置, 以防摄像机过度振动。



注意!

紧固件和安装表面必须可以承受多达11.33千克 (25磅) 的负载。

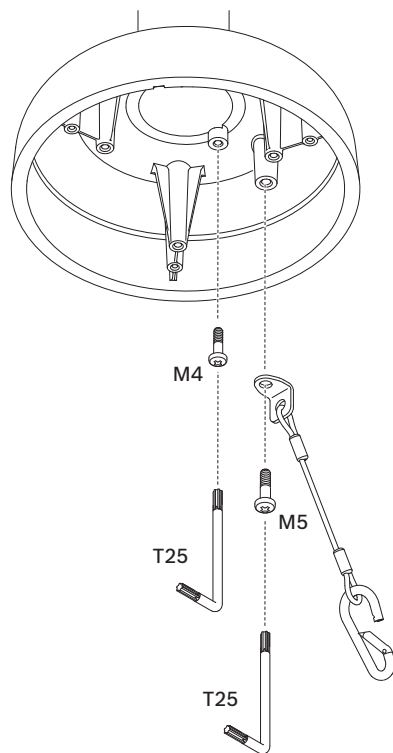
2. 将直接连接板用作模板, 标记四个安装螺丝 (和锚固件用户提供 (如需要)) 的钻孔位置以及为电缆开孔的位置。
3. 为安装螺丝钻孔。
4. 在安装位置中心钻一个孔 (最大20毫米[0.79英寸]), 以便将电缆穿过底座。
5. 按照第2步中标记的位置将用户提供墙壁锚固件 (若有必要) 插入到天花板中。

13.4 安装管道底座

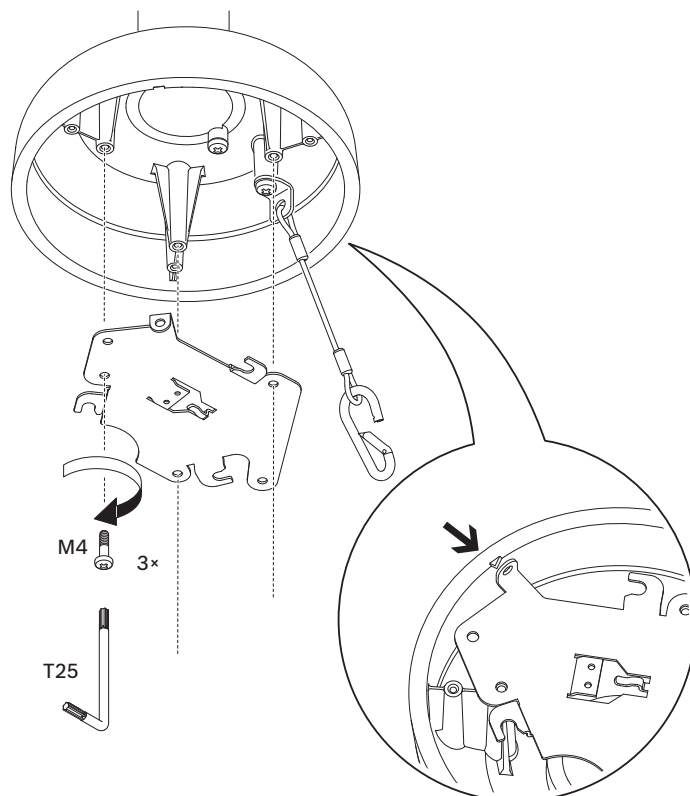
1. 将直接连接板连接到天花板或安装表面。
 2. 使RJ45电缆和24 VAC电缆穿过天花板, 然后再穿过 (适配器) 。
- 确保电缆的长度足以穿过底座和摄像机安装盖抵达摄像机的接头处。
1. 使用四个M5螺丝将安装法兰和 (适配器) 连接到直接连接板。
 2. 将连接缆线穿过管道底座。
 3. 将管道底座连接到安装法兰和 (适配器) 。
 4. 如果您选择安装管道底座加长件, 请将电缆穿过加长件。将管道加长件连接到管道底座的开口端。
 5. 将安全系绳末端的吊钩连接到与摄像机顶部相连的线圈。
 6. 将配对连接器从管道上的用户自备电缆连接到摄像机中与之相配的连接器的。有关详细信息, 请参阅“连接”章节。
 7. 将摄像机的顶部放入固定盖内。
 8. 将摄像机沿顺时针方向旋转大约15度以牢固锁定到位。
 9. 使用T15 Torx螺丝刀拧紧安全锁定螺丝。

13.5 将摄像机连接到悬吊式接口板

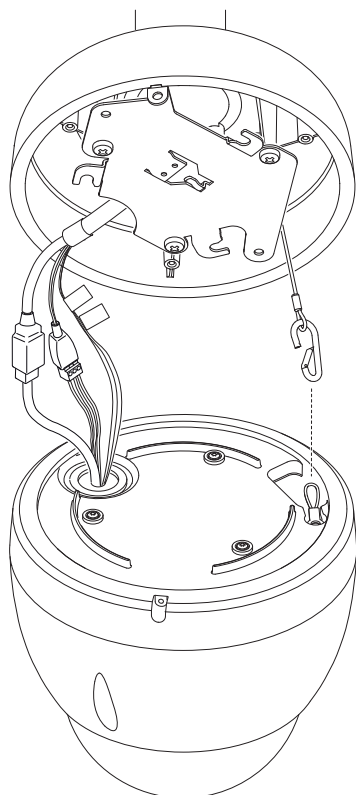
1. 将悬吊式接口板底座安装到墙壁底座或管道底座的末端。
2. 使用T25 Torx螺丝刀将M5螺丝和安全系绳的L形端连接到悬吊式接口板底座上的支脚。
3. 使用T25 Torx螺丝刀将M4螺丝连接到悬吊式接口板底座上的接地点。



4. 从天花板引入电缆，并通过月牙孔使其从固定板的一侧穿出。
5. 使用三(3)枚M4螺丝将金属固定板连接到悬吊式接口板底座内部。按照下图所示，调整板的方向。

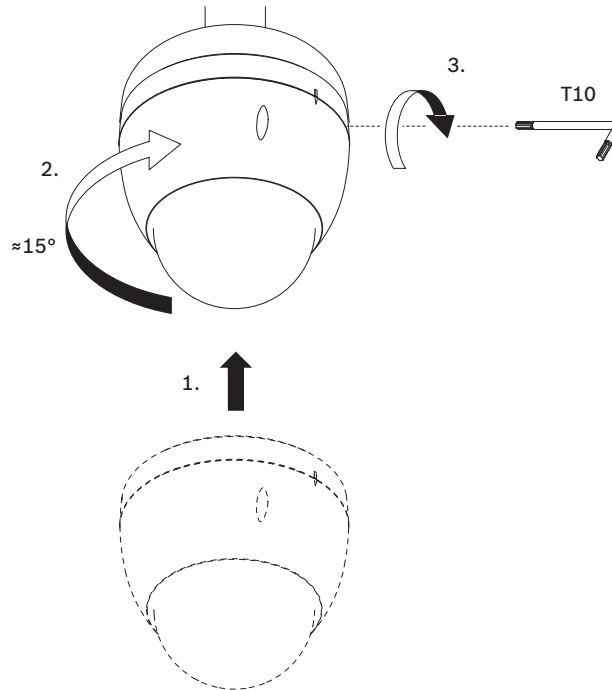


6. 将安全系绳的吊钩从适配器连接到摄像机底部。
7. 将用户自备电缆上的配对连接器从天花板连接到摄像机中的匹配连接器。有关详细信息，请参阅连接, 页面 36 章节。



8. 使用T10 Torx螺丝刀松开设备基座上的单个安全锁定螺丝。

9. 通过将固定板上的垂直卡舌插入摄像机球型罩顶部的凹槽（安全锁定螺丝的右侧），将摄像机连接至固定板。
10. 将摄像机沿顺时针方向旋转大约15度以牢固锁定到位。
11. 使用T10 Torx螺丝刀拧紧安全锁定螺丝。



14 连接



小心!

符合 EN50130-4 报警标准 – 安全应用场合的 CCTV

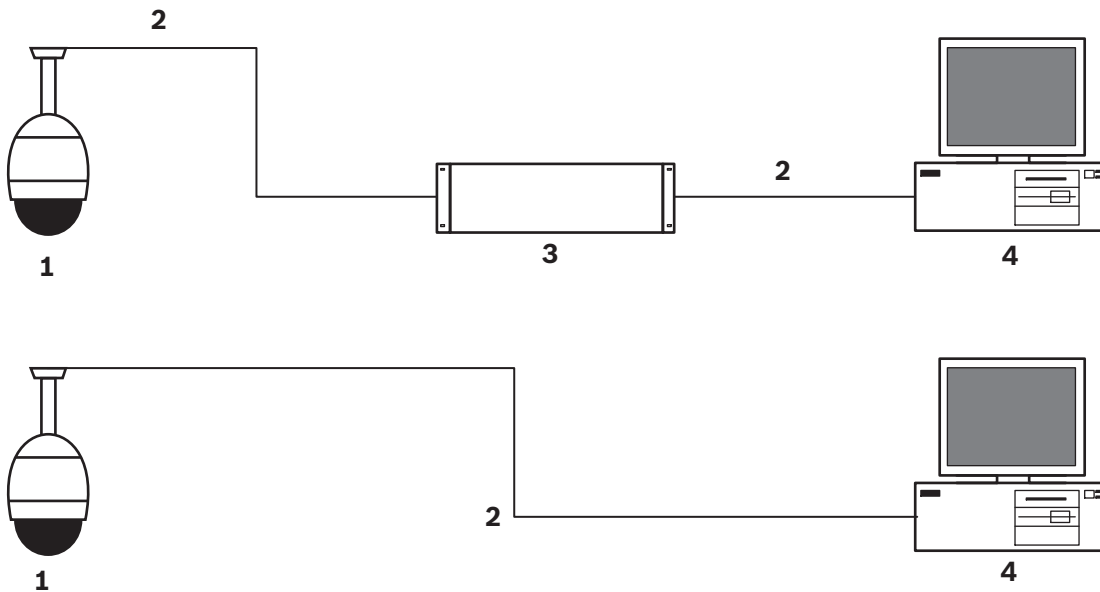
为了满足 EN50130-4 报警标准的要求，必须配备辅助的不间断电源 (UPS)。对于产品数据表中指定的电源级别，该 UPS 必须具有 2–6 毫秒的**转换时间**，并且具有大于 5 秒的**备份运行时间**。

注：有关电缆捆绑要求和限制，请查阅美国国家电工标准 (NEC)。

- ▶ 将电缆连接到摄像机的 24 VAC 导线。

标签ID	说明	电缆导线颜色
AC24V	24 VAC	红色
AC24V	24 VAC	黑色
EARTH	接地	黄色/绿色

- ▶ 将以太网电缆连接到摄像机的 RJ45 连接器。下图显示了典型的系统配置。



图片 14.1: AUTODOME IP 系统配置

1	AUTODOME 摄像机
2	IP 连接 (以太网/CAT5/CAT6) (最大 100 米)
3	网络交换机
4	网络设备 (具有监控功能的计算机、DVR/NVR 等)

- ▶ 如果需要，按照下表中所示连接报警和/或音频导线。

标签ID	说明	电缆导线颜色
ALARM_COM	报警通信	红色
ALARM_OUT	报警输出	棕色
ALARM_IN1	报警输入 1	白色
ALARM_IN2	报警输入 2	蓝色

标签ID	说明	电缆导线颜色
AUDIO OUT	音频输出	灰色
GND	接地	黑色
AUDIO GND	音频接地	绿色
AUDIO IN	音频输入	紫色

15 维护

球型罩在处理与清洁时需要特别小心以避免划伤。



注意!

为了避免防护罩内部湿气水分过度饱和，应限制球型罩与防护罩断开连接的时间量。博世建议用户将球型罩从防护罩卸下的时间不要超过五(5)分钟。

球型罩处理

球型罩可能随附了保护性塑料板。建议在准备安装之前，始终以这种方式存储球型罩。在处理球型罩时必须严加限制，因为任何刮痕都会影响其透视能力。

球型罩清洁

如果需要对球型罩进行清洁，请按照以下步骤进行操作，并遵守下面列出的所有警告事项。

清洁球型罩内部

不要用布擦拭或清洁极其柔软的内部表面。通过喷射清洁干燥的压缩空气（最好使用喷雾器）去除内部表面的灰尘。



警告!

请勿使用含酒精的溶剂清洁球型罩。这会导致聚碳酸酯变得浑浊，并且随着时间的推移，将会导致应力老化，进而造成球型罩变得易碎。

清洁球型罩外部

球型罩的外部采用了硬涂层以提供额外的保护。如果必需清洁，则请仅使用适合安全清洁玻璃镜片的清洁剂和布料。使用干燥的非磨损性布料擦干球型罩，以防止出现水斑。请勿使用任何磨损性材料或清洁剂擦洗球型罩。

博世建议您使用NOVUS“1号”塑料清洁光亮剂（或等效物品）根据制造商说明清洁球型罩外部。请参阅www.novuspolish.com，进行订购或查找当地的分销商。

注意

- 请勿在阳光强烈或炎热的天气条件下清洁球型罩。
- 请勿在球型罩上使用磨损性或强碱性清洁剂。
- 请勿使用刀片或其它锋利工具刮擦球型罩。
- 请勿在球型罩上使用苯、汽油、丙酮或四氯化碳等化学物质。

16 停止使用

16.1 转让

本装置应与本安装指南一并交付。

16.2 回收处理



回收处理

博世产品采用高品质的材料和组件进行开发和制造，可以回收利用。

此符号表示在电子和电气设备达到其使用寿命期限时，应与生活垃圾分开处理。

在欧盟，已经有独立的收集机构来处理废旧的电气和电子产品。请在您当地的公共废物收集点或回收中心处理这些设备。

Bosch Security Systems B.V.

Torenallee 49

5617 BA Eindhoven

Netherlands

www.boschsecurity.com

© Bosch Security Systems B.V., 2017