

# AUTODOME IP 4000i

www.boschsecurity.com



**BOSCH**

独創を、みんなのものに



- ▶ 高画質の映像が要求される屋内設置に最適なデザインとテクノロジーを兼ね備えた小型で優れたドームハウジング
- ▶ 識別情報の細部 (250 ピクセル/m) まで人物を明確に識別する (最大 90 m) 内蔵 12x 光学ズーム
- ▶ 関連する警告をトリガーし、データを迅速に取得する内蔵 Essential Video Analytics
- ▶ 柔軟な取付オプション (天井埋め込み型/表面取り付け型) により設置が簡単

AUTODOME IP 4000i は、1080p60 の高解像度 HD センサーと強力な 12 倍光学ズームにより、さまざまなシーンを細部までモニターできるコンパクトな屋内用 PTZ ドームカメラです。優れたデザインと柔軟な取付オプションにより、効果的に監視するには複数のカメラが必要になるような広いホール、受付、待合所などの場所を目立つことなく監視できます。

## 機能

### 優れた映像品質

Bosch のデジタル画像技術に基づいて正確な色再現性と高解像度の HD 映像を提供するようにきめ細かく調整されており、対象物の細部までズームする柔軟性を備えています。

### 事前プログラムされたユーザー モード

事前設定された 3 種類のシーンモードにより、屋内におけるさまざまな照明条件に対応します。複雑な設定を行うことなく、映像の設定を完了できます。

- 標準: 室内の蛍光灯照明向け
- ナトリウム照明: 日中の太陽光または夜間のナトリウム灯の下での映像取り込み
- 鮮明: コントラスト、シャープネス、彩度を強調

### H.265 高効率映像エンコーディング

このカメラは、最も高効率で高性能な H.264 および H.265/HEVC エンコーディングプラットフォームに基づいて設計されています。このカメラは、高画質で高解像度の

映像を軽微なネットワーク負荷で配信できます。H.265 はエンコーディング効率の倍増による、IP 映像監視システムに最適な新しい圧縮規格です。

### インテリジェント ストリーミング

Intelligent Dynamic Noise Reduction 技術および解析と、優れたエンコーディング機能により、帯域幅の消費が極めて低いレベルまで削減されます。解析によって検出された動きや物体のようなシーン内の関連情報以外は、エンコードする必要がありません。

このカメラはクラウドストリーミングに対応しており、個別の設定可能なストリームを配信して、限られた帯域幅でライブ表示、録画、リモート監視を実現できます。

### 録画とストレージ管理

録画管理は、Bosch Video Recording Manager アプリケーションによって制御できます。または、カメラは、録画ソフトウェアを使わずに、ローカルストレージと iSCSI ターゲットを直接使用することもできます。

最大 2 TB のメモリーカード (SD、SDHC、または SDXC) をデバイス内でのエッジ記録、または Automatic Network Replenishment (ANR) に対して使用し、録画全般の信頼性を高めることができます。

RAM を使用したプリアラーム録画により、ネットワーク上の帯域幅の消費を抑えて、メモリーカードの有効寿命を延ばすことができます。

## エッジにおける Essential Video Analytics

Essential Video Analytics アプリケーションは、中小企業、大型小売店、商業ビル、倉庫などに対する信頼性の高い映像解析を提供します。

ライブアラームとフォレンジック サーチに対して、複数ラインの横断、不審者検出、オブジェクトの置き去り/持ち去りの検出、群集密度の推定、占有、および人数カウントなどの高度なタスクを使用できます。大きさ、速度、移動方向、縦横比、および色を基にしたオブジェクトフィルターを定義できます。

シンプルなキャリブレーション モードにより、登録位置に関係なく各カメラの設置高さを一度入力するだけで設定可能なため、設置時間を大幅に短縮できます。

カメラ内でキャリブレーションが完了すると、分析エンジンにより直立した人物、自動車、バイク、またはトラックとしてオブジェクトが自動的に分類されます。

### データ セキュリティ

デバイス アクセスとデータ転送に最高レベルのセキュリティを確保するためには、特別な対策を講じておく必要があります。初期設定時には、カメラは安全なチャンネルのみアクセス可能であり、パスワード入力が必須です。

Web ブラウザーおよび視聴クライアントのアクセスは、HTTPS や 256 ビット キーによる AES 暗号化を含む、最新の暗号スイートを使用した最先端の TLS 1.2 プロトコルをサポートするセキュアプロトコルによって保護されます。カメラにはソフトウェアをインストールできません。認証済みのファームウェアのみアップロードできます。セキュリティ推奨事項を含む 3 段階のパスワード保護により、ユーザーによるデバイスへのアクセスをカスタマイズできます。ネットワークとデバイス アクセスを、EAP/TLS プロトコルによる 802.1x ネットワーク認証を使用して保護できます。Embedded Login Firewall、内蔵セキュリティチップ (TPM)、および公開鍵認証基盤 (PKI) により、悪意のある攻撃からデータを保護します。

高度な証明書により次の機能を実現します。

- 必要に応じて、一意の自己署名証明書を自動的に作成する
- 認証用のクライアント証明書とサーバー証明書
- 認証保護のためのクライアント証明書
- 暗号化された秘密鍵と証明書

### システム インテグレーションと ONVIF 準拠

このカメラは、ONVIF (Open Network Video Interface Forum) の Profile S 仕様と Profile G 仕様に準拠しています。H.265 構成の場合、このカメラは、今後の ONVIF Profile T の一部である Media Service 2 もサポートします。これらの規格への準拠により、製造元メーカーに関係なく、ネットワーク ビデオ製品間の相互運用性が保証されます。システム インテグレーターはカメラの性能活用が容易であるため、大規模プロジェクトへの適用もスムーズです。詳細については、Bosch Integration Partner Program (IPP) Web サイト ([ipp.boschsecurity.com](http://ipp.boschsecurity.com)) を参照してください。

### 優れたプライバシーマスク

本製品は、合計 24 個の個別のプライバシー マスクを使用でき、そのうち 8 つまでを同じシーンに表示できます。それぞれ五角形のマスクを作成できます。各マスクのサイズと形状を素早く、滑らかに切り換え、マスクされた対象を確実に非表示にします。

### PTZ 制御とメカニズム

このカメラは、256 のプリセットポジションと、2 種類のガードツアー (登録ポジションおよび記録/再生) に対応しています。登録ポジションツアーでは最大 256 のプリセットポジションと、各プリセットポジションでの表示時間を設定することができます。また各登録ポジションの順序と頻度も指定することができます。また、2 通りのツアーをプリセットすることができます。その動作の継続時間は合計で 15 分間です。パン、チルト、およびズームの動きをマクロとして記録し、その一連の動きを連続して繰り返すことも可能です。

パン/チルトのプリセットは、 $\pm 0.1^\circ$  以内の精度で再現可能で、常に正確なシーンを捕捉できます。パンの最大速度は  $160^\circ/\text{秒}$ 、チルトの最大速度は  $120^\circ/\text{秒}$  です。パン/チルトの速度は、 $0.1^\circ/\text{秒} \sim 120^\circ/\text{秒}$  の範囲で手動で設定できます。パン動作範囲は最大  $360^\circ$  の連続動作が可能です。

### 高性能アラーム応答機能

このカメラは、洗練されたルールに基づいたロジックを使用してアラームの制御方法を決定する最先端のアラームコントロール機能をサポートしています。「ルール」の基本機能として、どの入力によってどの出力をアクティブにするかを定義します。さらに複雑なケースでは、事前定義されたコマンドまたはユーザー指定のコマンドにより入出力を定義して、高度なカメラ機能を実行できます。

### 容易な設置とサービス

このカメラは短時間で簡単に設置できます。これは、Bosch IP 映像セキュリティ製品の大きな特徴となっています。

Bosch のカメラは、取り付け前にケーブル接続やマウントが組み付けられている前提で設計されています。この取り付け方法により、ケーブルの再配線を行うことなく、一人でカメラに直接接続することができます。このカメラはねじ 1 つでマウントに確実に取り付けることができます。3 ステップの設置手順により、従来の PTZ ドーム カメラと比べて、設置時間を最大 5 分短縮できます。

カメラ モデルは、天井埋め込み型または表面取り付け型から選択できます。

天井埋め込み型モデルは、吊り天井や埋め込みに適した外観に優れたモデルです。

表面取り付け型モデルは、適切な取付キット (別売り) を使用して、簡単に固い天井に取り付けたり、壁やパイプに吊り下げられるように設計されています。

### DORI 範囲

DORI (検出/観察/認識/識別) は、カメラの対象領域における人物または物体を識別する能力を定義するための標準規格 (EN-62676-4) です。これらの基準を満たすカメラとレンズの組み合わせにおける最長距離の一覧を下記に示します。

	DORI の画質	距離	
		広角 1X	望遠 12X
検出	25 px/m	69 m	897 m
観察	63 px/m	27 m	356 m
認識	125 px/m	14 m	179 m
識別	250 px/m	7 m	90 m

認証および認定を受けた規格

HD 規格

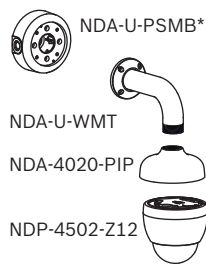
- SMPTE 274M-2008 規格に準拠：
  - 解像度：1920×1080
  - スキャン：プログレッシブ
  - 色の表示：ITU-R BT.709 に準拠
  - アスペクト比：16：9
  - フレームレート：25 および 30fps
- 296M-2001 規格に準拠：
  - 解像度：1280×720
  - スキャン：プログレッシブ
  - 色の表示：ITU-R BT.709 に準拠
  - アスペクト比：16：9
  - フレームレート：25 および 30fps

マーク	適用規格
cULus	<ul style="list-style-type: none"> <li>• UL60950-1 (第2版) (CSA 22.2 No. 60950-1 を含む)</li> </ul>
FCC 第15部 (米国)	<ul style="list-style-type: none"> <li>• 47CFR 第15部</li> <li>• ICES-003 (カナダ)</li> </ul>
CE (欧州)	<p><b>電磁環境適合性 (EMC) 指令</b></p> <ul style="list-style-type: none"> <li>• EN 55032: 2012/AC:2013</li> <li>• EN 50130-4:2011/A1:2014</li> <li>• EN 61000-3-2:2014</li> <li>• EN 61000-3-3:2013</li> </ul> <p><b>製品の安全性: 低電圧指令 (IECEE CB スキームによる証明書およびレポートが必要)</b></p> <ul style="list-style-type: none"> <li>• EN 60950-1:2006+A11:2009+A1:2010 +A12:2011+A2:2013 (国によって異なる)</li> <li>• IEC 60950-1 (第1版)</li> </ul>
その他のラベル/マーク	<ul style="list-style-type: none"> <li>• RCM、EAC、WEEE、中国版 RoHS</li> </ul>

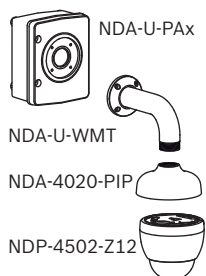
領域	規制への準拠/品質保証
ヨーロッパ	CE AUTODOME IP 4000i, 5000i, 5000i IR
米国	UL

設置/設定メモ

ウォールマウント

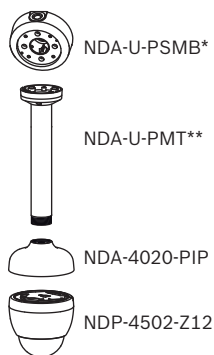


ウォールマウント (監視キャビネットあり)



\* オプション

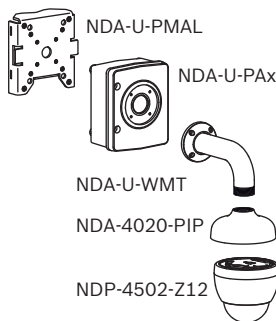
吊り下げ型パイプマウント



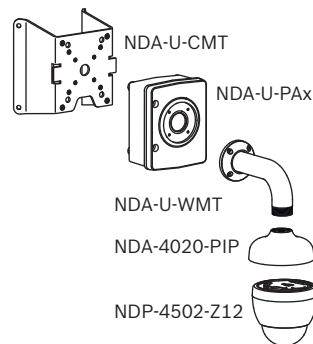
\* オプション

\*\* NDA-U-PMTE: オプションの 50 cm 延長パイプ

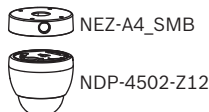
ポールマウント



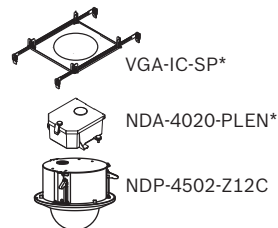
コーナーマウント



表面取付



天井埋め込み型マウント



\* オプション

詳細については、『クイック選択ガイド: モジュール式カメラマウントおよびアクセサリ』を参照してください。

技術仕様

撮影素子	1/2.8" プログレッシブ スキャン CMOS
有効画像素子	1945 × 1097 (2.13 MP)
レンズ焦点距離	12x ズーム 5.3 mm ~ 64 mm (F1.6 ~ F2.8)
視野 (FOV)	4.9° ~ 58.5°
フォーカス	自動 (手動制御機能付き)

アイリス	自動
デジタルズーム	16倍
<b>映像性能・感度</b>	
(3100K、反射率89%、1/30、F1.6、30IRE)	
カラー	0.05 lx
モノクロ	0.01 lx
<b>映像コンテンツ解析</b>	
解析タイプ	Essential Video Analytics
設定	サイレントVCA/プロファイル1~16
アラームルール (組み合わせ可能)	あらゆるオブジェクト エリア滞留検知 ライン横断検知 エリア進入検知 エリア退出検知 不審者検知 軌跡追跡検知 置き去り検知 持ち去り検知 カウンター Occupancy 群衆検出 状態変化 類似検知 いたずら検知
オブジェクトフ ィルター	期間 サイズ 縦横比 v/h 速度 方向 色 オブジェクトクラス(直立した人物、バイク/自転車、自動車、台車)
キャリブレーション	高さ設定時に自動セルフキャリブレーション
<b>機械的仕様</b>	
パン/チルトモード	標準:0.1°/秒~120°/秒 ターボ:パン:0.1°/秒~160°/秒、チルト:0.1°/秒~120°/秒
登録ポジション速度	パン:160°/秒 チルト:120°/秒
パン範囲	360°連続
チルト角度	-90°~0°
登録ポジション精度	±0.1°(代表値)
登録ポジション	256
ツアー	2種類のツアー:

- 記録ツアー: 2つの記録ツアー合計継続時間は最大15分間(録画中に送信されるコマンド数によって異なる)
- 登録ポジションツアー: 1つは最大256の連続シーン、もう1つはカスタマイズした最大64シーンで構成

**電氣的仕様**

入力電圧	AC 24VおよびPoE+
消費電力	AC 24V: 12 W PoE+: 12 W

**ネットワーク**

映像圧縮	H.265 H.264 M-JPEG
ストリーミング	H.265、H.264、およびM-JPEGにおいて複数設定可能なスリーム、フレームレートおよび帯域は設定可能
フレームレート	60 fps (全解像度)

解像度	1080p 720p D1 4:3 (トリミング) SD (432p、288p)
IP遅延(代表値)	60 fps: 200 ms

ビットレート 次の表に、各種フレームレートの通常の代表的な最適化したビットレート(kbit/秒)を示します。

映像圧縮	H.265	
IPS	1080p	720p
60	1649	1249
30	1413	1096
15	1157	902
10	1075	841
5	746	597
2	407	343

イーサネット	10/100BASE-T
暗号化	TLS 1.0、SSL、DES、3DES、AES

プロトコル	IPv4, IPv6, UDP, TCP, HTTP, HTTPS, RTP/RTCP, IGMP V2/V3, ICMP, ICMPv6, RTSP, FTP, ARP, DHCP, APIPA (Auto-IP, link local address), NTP (SNTP), SNMP (V1, V3, MIB-II), 802.1x, DNS, DNSv6, DDNS (DynDNS.org, selfHOST.de, no-ip.com), SMTP, iSCSI, UPnP (SSDP), DiffServ (QoS), LLDP, SOAP, Dropbox™, CHAP, digest authentication
互換性	ONVIF Profile S、ONVIF Profile G; GB/T 28181

音声	
圧縮	G.711、8kHz サンプリングレート L16、16kHz サンプリングレート AAC、16kHz サンプリングレート
インターフェース	入力チャンネル×1 / 出力チャンネル×1

ローカルストレージ	
メモリーカード スロット	最大 32 GB (microSDHC) / 2 TB (microSDXC) のメモリーカード (市販品)。(HD 録画には、クラス 6 以上の SD カードを推奨)

その他	
セクター/タイトル	個別セクター 16 か所、20 文字のタイトル
プライバシーマスク	個別に設定可能な 24 個のプライバシーマスク
プライバシーマスクパターン	黒、白、グレー、オート (通常の背景色)
対応言語	英語、ドイツ語、スペイン語、フランス語、イタリア語、オランダ語、ポーランド語、ポルトガル語、ロシア語、日本語、中国語 (簡体字)

ユーザー接続	
電源	RJ45 10/100 Base-T PoE+ (IEEE 802.3at、クラス 4 規格) AC 21~30 V、50/60 Hz
アラーム入力	2
アラーム出力	1 リレー出力、DC 32 V、150 mA (最大)
音声	モノラルライン入力×1、モノラルライン出力×1
• 信号ライン 入力	94 kΩ (通常)、1 Vrms (最大)
• 信号ライン 出力	1 kΩ (通常)、1 Vrms (最大)

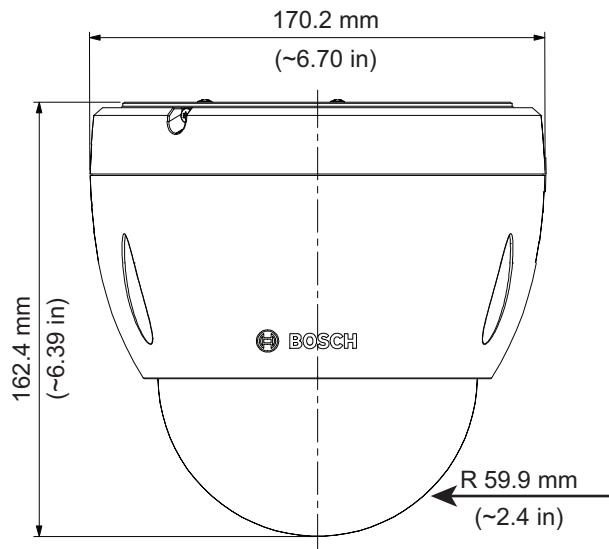
環境 (吊り下げ型モデル)	
IP 等級/規格	IP65
IK 等級	IK10
使用温度範囲	-10 °C ~ +55 °C
湿度	最大 90 % RH (結露なきこと)
保管温度範囲	-40 °C ~ +60 °C

環境 (天井埋め込み型モデル)	
IP 等級/規格	IP51
使用温度範囲	-10 °C ~ +55 °C
湿度	最大 90 % RH (結露なきこと)
保管温度範囲	-40 °C ~ +60 °C

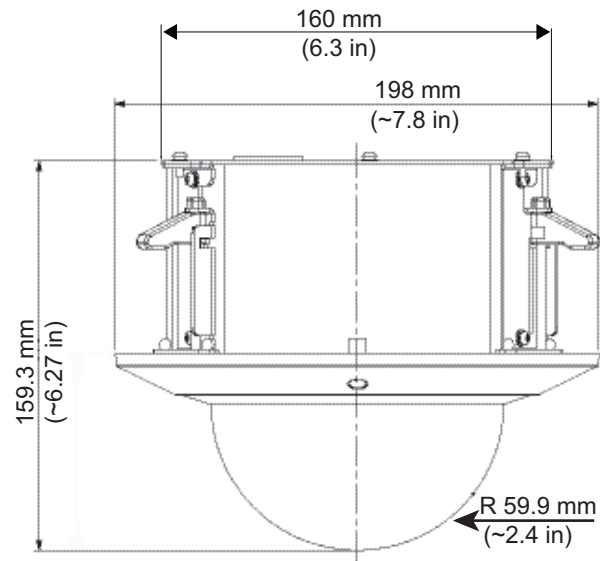
構造 (吊り下げ型モデル)	
寸法 (直径 x 高さ)	170.2 mm x 162.4 mm
重量	1.88 kg
構造材料	ハウジング: アルミ ドームカバー: ポリカーボネート
標準カラー	ホワイト (RAL9003)

構造 (天井埋め込み型モデル)	
寸法 (直径 x 高さ)	198 mm x 159.3 mm
重量	1.81 kg
構造材料	ハウジング: SPCC トリムリング: PC/ABS ドームカバー: ポリカーボネート
標準カラー	ホワイト (RAL9003)

寸法図  
図面の寸法の単位はすべて mm (インチ) です。



吊り下げ型モデル



天井埋め込み型モデル

**NDP-4502-Z12C PTZ** ドーム **2MP 12x** クリア室内天井埋め込み型

クリア ドームカバーと屋内用天井埋め込み型ハウジング付き IP ドーム カメラ。12x ズーム、1080p HD。Essential Video Analytics、Intelligent Dynamic Noise Reduction、カメラへのリモートアクセス、およびデュアル電源オプション

オーダー番号 **NDP-4502-Z12C**

## オーダー情報

**NDP-4502-Z12 PTZ** ドーム **2MP 12x** クリア室内表面取り付け型

クリア ドームカバーと屋内用吊り下げ型ハウジング付き IP ドーム カメラ。12x ズーム、1080p HD。Essential Video Analytics、Intelligent Dynamic Noise Reduction、カメラへのリモートアクセス、およびデュアル電源オプション

オーダー番号 **NDP-4502-Z12**

アクセサリ

**UPA-2450-50 PSU、AC 220V 50Hz、AC 24V 50VA** 出力カメラ用屋内電源。AC 220 V、50Hz 入力、AC 24V、50VA 出力  
 オーダー番号 **UPA-2450-50**

**UPA-2450-60 PSU、AC 120V 60Hz、AC 24V 50VA** 出力カメラ用屋内電源。AC 120 V、60 Hz (入力)、AC 24 V、50 VA (出力)  
 オーダー番号 **UPA-2450-60**

**NPD-6001B High PoE** ミッドスパン  
 照明器なしのカメラ用の 60 W 屋内用ミッドスパン  
 オーダー番号 **NPD-6001B**

**NDA-U-PA0 監視キャビネット 24VAC**  
 監視キャビネット、AC 24 V 入力、AC 24 V 出力、IP66  
 オーダー番号 **NDA-U-PA0**

**NDA-U-PA1 監視キャビネット 120VAC**  
 監視キャビネット、AC 100 ~ 120 V 50/60 Hz 入力、AC 24 V 出力、IP66  
 オーダー番号 **NDA-U-PA1**

**NDA-U-PA2 監視キャビネット 230VAC**  
 監視キャビネット、AC 230 V 入力、AC 24 V 出力、IP66  
 オーダー番号 **NDA-U-PA2**

**NDA-U-CMT** コーナーマウントアダプター  
 ユニバーサルコーナーマウント、ホワイト  
 オーダー番号 **NDA-U-CMT**

**NDA-U-PMAL** ポールマウントアダプター大  
 ユニバーサルポールマウント用アダプター、ホワイト、大  
 オーダー番号 **NDA-U-PMAL**

**NDA-U-PMAS** ポールマウントアダプター小  
 ポールマウント用アダプター (小)  
 ユニバーサルポールマウント用アダプター、ホワイト、小。  
 オーダー番号 **NDA-U-PMAS**

**NDA-U-PMT** 吊り下げ型パイプマウント、**12 インチ (31cm)**  
 ドームカメラ用ユニバーサルパイプマウント、31 cm、ホワイト  
 オーダー番号 **NDA-U-PMT**

**NDA-U-PMTE** 吊り下げ型パイプ拡張、**50cm (20 インチ)**  
 ユニバーサルパイプマウント用延長、50 cm、ホワイト  
 オーダー番号 **NDA-U-PMTE**

**NDA-U-PSMB** 吊り下げ型壁面/天井マウント **SMB**  
 ウォールマウントまたはパイプマウント用天井取り付けボックス (SMB)  
 オーダー番号 **NDA-U-PSMB**

**NDA-U-WMP** 壁面取り付け用プレート  
 ユニバーサルウォールマウント用、コーナーマウント用、およびポールマウント用バックプレート、ホワイト、IP66  
 オーダー番号 **NDA-U-WMP**

**NDA-U-WMT** 吊り下げ型壁面マウント  
 ドームカメラ用ユニバーサルウォールマウント、ホワイト  
 オーダー番号 **NDA-U-WMT**

**NEZ-A4-SMB** 天井取り付けボックス  
 AUTODOME IP 4000 HD 用の表面マウントキット白色  
 オーダー番号 **NEZ-A4-SMB**

**VGA-IC-SP** 吊り天井サポートキット、**7 インチ**  
 ドームカメラ用吊り天井サポートキット アパーチャー  
 Ø177 mm 最大対応重量 11.3 kg  
 オーダー番号 **VGA-IC-SP**

**MNT-ICP-ADC AUTODOME** 用吊り天井サポートキット  
 AUTODOME IP 4000/5000/7000 および VG5-100/600  
 シリーズの天井埋め込み型カメラ用吊り下げ天井サポート  
 キット  
 オーダー番号 **MNT-ICP-ADC**

**NDA-4020-PIP** 吊り下げ型インターフェースプレート  
**AUTODOME 4000**  
 AUTODOME IP 4000i 用の吊り下げ型インターフェースプレ  
 ート。  
 オーダー番号 **NDA-4020-PIP**

**NDA-4020-PLEN PTZ** ドーム用のプレナムボックス  
 AUTODOME IP 4000i および AUTODOME IP 5000i カメ  
 ラ用のプレナムスペース用天井埋め込み型ハウジング 指  
 定の地域でのみ使用可能。  
 オーダー番号 **NDA-4020-PLEN**

**NDA-4020-PTBL PTZ** ドーム用のスモークドームカバー  
 オーダー番号 **NDA-4020-PTBL**

**NEZ-A4-BUB-CTIP** ドームカバー、スモーク、天井埋め込み型  
 モデル用  
 AUTODOME IP 4000i カメラの天井埋め込み型モデル用ス  
 モークドームカバー  
 オーダー番号 **NEZ-A4-BUB-CTIP**

**VG4-SFPCKT** インターフェースキット (イーサネットから  
**SFP)**  
 イーサネットメディアコンバーター映像伝送/データ受信光  
 ファイバーキット。AUTODOME カメラ用、MIC アナログ  
 カメラの MIC-IP-PSU 用、および監視キャビネット (NDA-  
 U-PA0、NDA-U-PA1、NDA-U-PA2) 用。  
 オーダー番号 **VG4-SFPCKT**

**SFP-2** ファイバーモジュール、マルチモード、**1310nm、2LC**  
 SFP 光ファイバーモジュール、2 km、LC コネクター x 2  
 マルチモード  
 1310 nm  
 オーダー番号 **SFP-2**

**SFP-3** ファイバーモジュール、シングルモード、**1310nm、2LC**  
 SFP 光ファイバーモジュール、20 km、LC コネクター x  
 2  
 シングルモード  
 1310 nm  
 オーダー番号 **SFP-3**

**SFP-25** ファイバーモジュール、**1310/1550nm、1SC**  
 SFP 光ファイバーモジュール、2 km、SC コネクター x 1  
 マルチモード  
 1310/1550 nm  
 オーダー番号 **SFP-25**

**SFP-26** ファイバーモジュール、**1550/1310nm**、**1SC**  
SFP 光ファイバーモジュール、2 km、SC コネクタ x 1  
マルチモード

1550/1310 nm  
オーダー番号 **SFP-26**

---

提供:

**Asia-Pacific:**  
Robert Bosch (SEA) Pte Ltd,  
Security Systems  
11 Bishan Street 21  
Singapore 573943  
Phone: +65 6571 2808  
Fax: +65 6571 2699  
apr.securitysystems@bosch.com  
www.boschsecurity.asia