

AUTODOME IP 5000i

www.boschsecurity.com



BOSCH

Technologia bliżej nas



- ▶ 30-krotny zoom optyczny, który jednoznacznie identyfikuje osoby (w odległości do maks. 183 m) bez utraty szczegółów
- ▶ Bardzo dobry obraz w słabych warunkach oświetleniowych
- ▶ Wbudowana funkcja Essential Video Analytics uruchamia odpowiednie alarmy i błyskawicznie pobiera dane
- ▶ Prosta instalacja z różnymi wariantami montażu (montaż na suficie lub podwieszany)

Kamery AUTODOME IP 5000i uchwycą każdy szczegół obserwowanego miejsca, umożliwiając jego wnikliwą analizę. Zintegrowany obiektyw z 30-krotnym zoomem optycznym zapewnia znakomite pokrycie obserwowanego obszaru nawet przez jedną kamerę.

- Oświetlenie sodowe: w sytuacjach, gdy obraz wideo rejestrowany jest przy świetle słonecznym w dzień lub w świetle lamp sodowych w nocy.
- Dynamiczny: zwiększony kontrast, ostrość i nasycenie.

Funkcje

Dobre wyniki w słabych warunkach oświetleniowych

Najnowszy przetwornik obrazu oraz zaawansowana redukcja szumów zapewniają doskonałą czułość w trybie kolorowym. Nawet w słabych warunkach oświetleniowych, przy minimalnym oświetleniu otoczenia, kamera zapewnia kolorowy obraz o doskonałej jakości.

Wstępnie zaprogramowane tryby użytkownika

Kamera posiada kilka wstępnie skonfigurowanych trybów sceny zapewniających najlepsze ustawienia do różnych zastosowań. Za pomocą jednego kliknięcia można zoptymalizować ustawienia obrazu i dostosować je do warunków świetlnych. Użytkownik może również konfigurować te ustawienia samodzielnie.

- Standardowy: do zastosowań wewnętrznych przy oświetleniu fluorescencyjnym.

H.265 wydajne kodowanie wideo

Kamera została opracowana w oparciu o najbardziej wydajną platformę kodowania obrazu H.264i H.265/HEVC. Kamera jest w stanie dostarczyć wysokiej jakości obraz o wysokiej rozdzielczości przy bardzo niskim obciążeniu sieci. Dzięki podwójnej efektywności kodowania, H.265 staje się nowym standardem kompresji dla systemów dozoru wizyjnego IP.

Inteligentna transmisja strumieniowa

Funkcja inteligentnego kodowania i analizy oraz technologia Intelligent Dynamic Noise Reduction skutkują znacznym spadkiem zużycia szerokości pasma. Tylko ważne informacje na obserwowanym obrazie, takie jak ruch lub obiekty wykryte w wyniku analizy, muszą być zakodowane.

Kamera umożliwia także przesyłanie czterostrumieniowe. Pozwala to na zastosowanie konfiguracji zapewniającej niezależne przesyłanie

odpowiednio dostosowanych strumieni na potrzeby podglądu bieżącego, zapisu lub monitoringu zdalnego, nawet przy ograniczonej szerokości pasma.

Zapis i zarządzanie pamięcią

Do zarządzania zapisem można użyć aplikacji Bosch Video Recording Manager. Kamera może także bezpośrednio, bez użycia oprogramowania, wykorzystywać lokalizacje docelowe iSCSI. Karta pamięci o maksymalnej pojemności 32 GB (microSDHC) / 2 TB (microSDXC) może być używana do rejestrowania bezpośrednio na urządzeniu lub do obsługi technologii Automatic Network Replenishment (ANR), która poprawia ogólną niezawodność procesu rejestracji obrazu.

Zapis obrazu w pamięci RAM przed wystąpieniem alarmu umożliwia ograniczenie szerokości pasma w sieci przeznaczonej do rejestracji i wydłuża żywotność karty pamięci.

Technologia Essential Video Analytics bezpośrednio w urządzeniu

Kamerę wyposażono w najnowszą wersję aplikacji Essential Video Analytics firmy Bosch do użytku w Położeniu zaprogramowane.

Aplikacja Essential Video Analytics to niezawodne rozwiązanie z zakresu analizy sygnału wizyjnego, które idealnie spełnia potrzeby małych i średnich przedsiębiorstw, dużych sklepów detalicznych, centrów handlowych oraz magazynów.

Dostępne są również zaawansowane funkcje, takie jak wykrywanie przekraczania wielu linii, podejrzanego zachowania oraz obiektów nieruchomych i usuniętych, a także szacowanie gęstości tłumu oraz liczenie osób. Filtr obiektów można zdefiniować w oparciu o rozmiar, prędkość, kierunek, współczynnik proporcji i kolor. Uproszczony tryb kalibracji znacznie skraca czasu instalacji, ponieważ wystarczy tylko wprowadzić wysokość montażu raz dla każdej kamery, niezależnie od wstępnie zaprogramowanego położenia. Po skalibrowaniu kamery, silnik analiz może automatycznie klasyfikować obiekty jako osoby, samochody, rowery lub ciężarówki.

Bezpieczeństwo danych

Aby zapewnić najwyższy poziom ochrony dostępu do urządzenia i transmisji danych, niezbędne są szczególne środki bezpieczeństwa. Podczas początkowej konfiguracji dostęp do kamery można uzyskać tylko przez bezpieczne kanały. Aby uzyskać dostęp do funkcji kamery, należy ustawić hasło na poziomie usługi.

Przeglądarka internetowa i podgląd dostępu klienta mogą zostać zabezpieczone za pomocą HTTPS lub innych bezpiecznych protokołów, obsługujących najnowszy protokół TLS 1.2 z zaktualizowanymi mechanizmami szyfrowania, w tym szyfrowanie AES z 256-bitowymi kluczami. Kamera nie umożliwia instalacji oprogramowania. Obsługuje wyłącznie uwierzytelnione oprogramowanie układowe. Trzy poziomowa ochrona hasłem z zaleceniami

dotyczącymi bezpieczeństwa pozwala użytkownikom dostosować dostęp do urządzenia. Dostępu do sieci urządzenia chroni uwierzytelnianie sieci 802.1x z wykorzystaniem protokołu EAP/TLS. Obsługa zapory Embedded Login Firewall, wbudowanej platformy Trusted Platform Module (TPM) i infrastruktury klucza publicznego (PKI) zapewnia doskonałą ochronę przed atakami.

Zaawansowany certyfikat zapewnia:

- W razie potrzeby automatyczne generowanie certyfikatu z podpisem własnym
- Certyfikaty klienta i serwera do uwierzytelnienia
- Certyfikaty klienta jako dowód autentyczności
- Certyfikaty z szyfrowanymi kluczami prywatnymi

Integracja systemu i zgodność z ONVIF

Kamera jest zgodna ze specyfikacją Profilu S i Profilu G normy ONVIF (Open Network Video Interface Forum). W przypadku konfiguracji H.265 kamera obsługuje również standard Media Service 2, który jest częścią przyszłego profilu T w ramach ONVIF. Zgodność z tymi normami gwarantuje współdziałanie sieciowych produktów wideo niezależnie od producenta. Integratorzy rozwiązań innych firm mogą z łatwością uzyskać dostęp do funkcji specjalnych kamer, które umożliwiają dołączenie ich do większych projektów. Więcej informacji można znaleźć na stronie Bosch Integration Partner Program (IPP) (ipp.boschsecurity.com).

Znakomite maskowanie obszarów prywatnych

Kamera umożliwia ustawienie łącznie nawet 32 niezależnych masek prywatności, z czego 8 może być wyświetlanych w tej samej scenie. Istnieje możliwość zaprogramowania każdej z masek w kształcie ośmiokąta. Każda z masek szybko i płynnie zmienia swoje wymiary i kształty zapewniając niewidoczność zaślony obiektu.

Napęd i mechanizm PTZ

Kamera obsługuje 256 położeń zaprogramowanych oraz dwa rodzaje tras dozorowych: Położenie zaprogramowane oraz trasy zapisu i odtwarzania. Trasa Położenie zaprogramowane może składać się z nawet 256 położeń zaprogramowanych, z możliwością konfigurowania czasu przełączania między nimi i dostosowania do częstotliwości korzystania z każdego z położeń Położenie zaprogramowane. Kamera umożliwia również obsługę dwóch (2) zapisanych tras, których całkowity czas obejścia może wynosić 15 minut. Są to zapisane makrodefinicje złożone z czynności obsługi wykonywanych przez użytkownika, w tym obrotu, pochylenia i regulacji zoomu, które można później odtworzyć w sposób ciągły. Dokładność odtwarzania zaprogramowanego obrotu i pochylenia wynosi $\pm 0,1$ stopnia, co zapewnia za każdym razem podgląd tej samej sceny. Maksymalna prędkość obrotu w kamerze wynosi 300 stopni na sekundę, a maksymalna prędkość pochylenia – 200 stopni na sekundę. Maksymalna prędkość kamery

(obrotu i pochylenia) wynosi od 0,1 do 120 stopni na sekundę. Kamera ma zakres obrotu ciągłego wynoszący maksymalnie 360 stopni.

Zaawansowane funkcje reagowania na alarm

Zaawansowane funkcje sterowania alarmami kamery korzystają z zasad logiki opartych o zdefiniowane reguły określające sposób zarządzania alarmami. W najprostszej formie, reguła może definiować, które wejście (wejścia) powinny uaktywniać określone wyjście (wyjścia). W bardziej złożonej wersji, wejścia i wyjścia można łączyć z określonymi wcześniej lub zdefiniowanymi przez użytkownika poleceniami, co umożliwia wykonywanie zaawansowanych funkcji obsługi kamery.

Łatwa instalacja i serwis

Podobnie jak inne produkty z zakresu systemów wizyjnych IP firmy Bosch, kamery zostały zaprojektowane z myślą o zapewnieniu szybkiej i łatwej instalacji. Wszystkie obudowy posiadają wpuszczane wkręty i zatrzaski, które utrudniają ich otwarcie.

Firma Bosch zaprojektowała kamerę przy założeniu, że kable i uchwyty są instalowane przed montażem kamery. Koncepcja instalacji pozwala jednej osobie na podłączenie kabli bezpośrednio do kamery bez konieczności ich ponownego układania. Kamerę łatwo przymocowuje się do płyty montażowej za pomocą jednej śruby.

Obudowy zawieszane spełniają wymagania stopnia ochrony IP66, a ich zakres temperatury pracy wynosi do -40°C. Kamera jest w pełni zmontowana, wyposażona w osłonę przeciwsłoneczną i gotowa do montażu na ścianie lub rurze za pomocą odpowiedniego sprzętu montażowego (sprzedawane oddzielnie).

Firma Bosch oferuje możliwość osobnego zakupu pełnej gamy osprzętu i akcesoriów do montażu na ścianach, w narożnikach, na masztach, dachach, rurach i montażu sufitowego – zarówno w pomieszczeniach, jak i na zewnątrz – które umożliwiają łatwe dostosowanie kamery do indywidualnych wymagań danej lokalizacji.

Kryteria dozoru DORI

Kryteria dozoru DORI (wykrywanie/obserwacja/rozpoznawanie/identyfikacja), opisane w normie EN-62676-4, określają zdolność kamery do rozróżniania osób i obiektów znajdujących się w obszarze chronionym. Poniżej przedstawiono maksymalną odległość spełniania kryteriów dozoru DORI dla danej kombinacji kamery i obiektu:

	Definicja DORI	Zasięg obserwacji	
		WIDE 1X	TELE 30X
Detekcja	25 px/m	65 m	1833 m
Obserwacja	63 px/m	26 m	727 m

	Definicja DORI	Zasięg obserwacji	
		WIDE 1X	TELE 30X
Rozpoznawanie	125 px/m	13 m	367 m
Identyfikacja	250 px/m	7 m	183 m

Certyfikaty i homologacje

Standardy HD

- Zgodność z normą SMPTE 274M-2008 w następujących zakresach:
 - Rozdzielczość: 1920x1080
 - Skanowanie: progresywne
 - Odwzorowanie kolorów: zgodne ze standardem ITU-R BT.709
 - Format obrazu: 16:9
 - Częstotliwość odświeżania: 25 i 30 kl./s
- Zgodność z normą 296M-2001 w następujących zakresach:
 - Rozdzielczość: 1280x720
 - Skanowanie: progresywne
 - Odwzorowanie kolorów: zgodne ze standardem ITU-R BT.709
 - Format obrazu: 16:9
 - Częstotliwość odświeżania: 25 i 30 kl./s

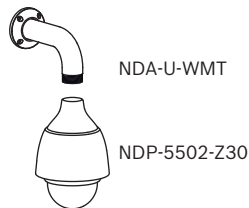
Oznaczenie	Odpowiednie ustawienie standardowe
cULus	<ul style="list-style-type: none"> UL60950-1/-22 (wyd. 2) (zawiera CSA 22.2 nr 60950-1/-22)
FCC, część 15 (USA)	<ul style="list-style-type: none"> 47CFR, część 15 ICES-003 (Kanada)
CE (Europa)	<p>Dyrektywa zgodności elektromagnetycznej (EMC)</p> <ul style="list-style-type: none"> EN55032:2012/AC:2013 EN 50130-4:2011/A1:2014 EN 61000-3-2:2014 EN 61000-3-3:2013 <p>Standardy bezpieczeństwa: Dyrektywa niskonapięciowa (wymaga się certyfikatu i raportu systemu IECCE CB)</p> <ul style="list-style-type: none"> EN 60950-1:2006+A11:2009+A1:2010+A12:2011+A2:2013 (z różnicami na poziomie krajowym) IEC 60950-1/-22 (wyd. 1)
Inne etykiety/oznaczenia	<ul style="list-style-type: none"> RCM, EAC, WEEE, RoHS (Chiny), BIS

Aby zapoznać się z pełną listą wszystkich powiązanych certyfikacji/norm, należy zapoznać się z raportem Testy produktów, dostępnym w katalogu internetowym, na karcie Dokumenty na stronie produktu danego urządzenia. Jeśli dokument nie jest dostępny na stronie produktu, należy skontaktować się ze sprzedawcą.

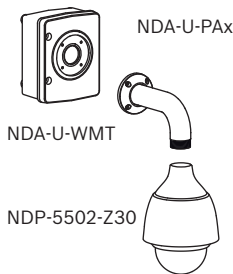
Obszar	Zgodność z przepisami/cechy jakości
Europa	CE AUTODOME IP 4000i, 5000i, 5000i IR
Stany Zjednoczone	UL

Uwagi dotyczące instalacji i konfiguracji

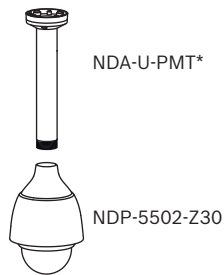
Montaż ścienny



Montaż ścienny z obudową (IP66)

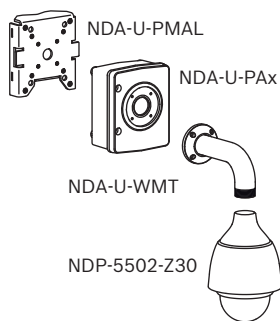


Montaż podwieszany na rurze

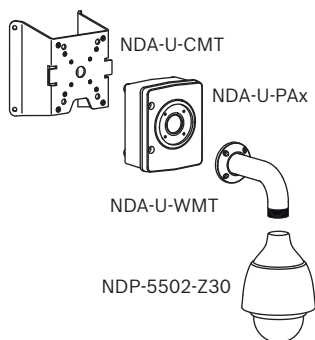


* NDA-U-PMTE: opcjonalne rozszerzenie rurowe 50 cm / 20"

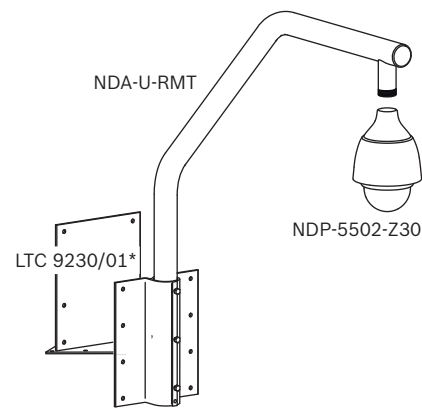
Montaż na słupie (IP66)



Montaż narożny (IP66)

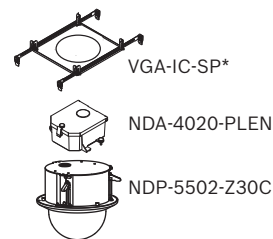


Montaż dachowy (IP66)



* opcjonalne do montażu na płaskim dachu

Montaż sufitowy



* opcjonalne

Więcej możliwości można znaleźć w skróconym poradniku wyboru na temat modułów i akcesoriów do montażu kamer.

Parametry techniczne

Przetwornik obrazu	Przetwornik CMOS 1/2,8" ze skanowaniem progresywnym
Efektywna liczba pikseli	1945 x 1097 (2,13 MP)
Obiektyw	30-krotny zoom 4,5–135 mm
Pole widzenia dla zoomu optycznego	2.4° - 60.9°
Ogniskowanie	Automatyczne z możliwością regulacji ręcznej
Przysłona	Automatyczne z możliwością regulacji ręcznej
Zoom cyfrowy	16-krotny

Parametry obrazu – czułość

(3100 K, współczynnik odbicia 89%, 1/30, F1,6, 30 IRE)

Kolor	0,05 lx
Mono	0,01 lx

Duży zakres dynamiki	94 dB (zmierzony zgodnie z normą IEC 62676 część 5)
Czas otwarcia migawki elektronicznej (AES)	1/30 s – 1/15000 s (12 ustawień)
Stosunek sygnał/ szum (SNR)	> 55 dB (wyłączona automatyczna kontrola wzmocnienia)
Redukcja szumu	Intelligent Dynamic Noise Reduction
Kompensacja tła (BLC)	Wł./Wył.
Intelligent Defog	Automatycznie reguluje parametry obrazu, aby zapewnić jego najlepszą możliwą jakość w warunkach ograniczonej przejrzystości powietrza (Auto/Wył.)
Balans bieli	Standard. auto, auto lampa sodowa, podst. auto, ręczny, stały poziom, dominujący kolor auto
Tryb dualny	Mechaniczny, przełączany filtr podczerwieni (Auto/Wł./Wył.) monochromatyczny

Analiza zawartości obrazu

Typ analizy	Essential Video Analytics
Konfiguracje	Cichy VCA / Profil1-16
Reguły alarmowe (łączone)	Dowolny obiekt Obiekt w polu Przecięcie linii Wejście do pola Opuszczenie pola Podejrzane zachowanie Przemieszczanie się trasą Obiekt nieaktywny Obiekt usunięty Licznik Occupancy Detekcja tłumy Zmiana warunków Wyszukiwanie podobnych elem. Sabotaż
Filtry obiektów	Czas trwania Rozmiar Format obrazu v/h Prędkość Kierunek Kolor Klasy obiektów (Osoby w pozycji wyprostowanej, Rowery, Samochody i Samochody ciężarowe)
Kalibracja	Automatyczna samokalibracja po ustawieniu wysokości

Właściwości fizyczne

Tryby obrotu/ pochylenia	Normalny: 0,1°/s–120°/s Turbo: obrót: 0,1°/s–300°/s; pochylenie: 0,1°/s–200°/s
Prędkość Położenie zaprogramowane	Obrót: 300°/s Pochylenie: 200°/s
Zakres obrotu	360° w sposób ciągły
Kąt pochylenia	-90° do 0°
Dokładność zaprogramowanego położenia	Standardowo ±0,1°
Położenia zaprogramowane	256
Trasy	Dwa (2) rodzaje tras: <ul style="list-style-type: none"> Trasy zapisywane: dwie (2), o maksymalnym łącznym czasie trwania 15 min. (zależnie od ilości poleceń wysyłanych podczas nagrywania) Trasy Położenie zaprogramowane: jedna (1) składająca się z maks. 256 scen przełączanych kolejno, i jedna (1), dowolnie konfigurowana, składająca się z maks. 64 zaprogramowanych scen

Właściwości elektryczne

Napięcie wejściowe	24 VAC oraz PoE+
Pobór mocy	14 W (grzejnik wył.)/24 W (grzejnik wł.)

Sieć

Kompresja obrazu	H.265 H.264 M-JPEG
Przes. strum	Wiele konfigurowanych strumieni w kodowaniu H.265, H.264 i M-JPEG, możliwość konfigurowania częstotliwości odświeżania i szerokości pasma.
Częstotliwość odświeżania	60 kl./s w każdej rozdzielczości
Rozdzielczość	1080p 720p D1 4:3 (przycięty) SD (432p, 288p)
Opóźnienie sygnału IP (typowo)	60 kl./s: 200 ms
Szybkość transmisji	W poniższej tabeli podano średnią typową zoptymalizowaną szybkość transmisji w kb/s dla różnych częstotliwości odświeżania:
Kompresja obrazu	H.265

Obr./s	1080p	720p
60	1649	1249
30	1413	1096
15	1157	902
10	1075	841
5	746	597
2	407	343

Ethernet	10/100BASE-T
Szyfrowanie	TLS 1.0, SSL, DES, 3DES, AES
Protokoły	IPv4, IPv6, UDP, TCP, HTTP, HTTPS, RTP/RTCP, IGMP V2/V3, ICMP, ICMPv6, RTSP, FTP, ARP, DHCP, APIPA (Auto-IP, link local address), NTP (SNTP), SNMP (V1, V3, MIB-II), 802.1x, DNS, DNSv6, DDNS (DynDNS.org, selfHOST.de, no-ip.com), SMTP, iSCSI, UPnP (SSDP), DiffServ (QoS), LLDP, SOAP, Dropbox™, CHAP, digest authentication
Współdziałanie	ONVIF Profile S, ONVIF Profile G; GB/T 28181

Dźwięk

Kompresja	G.711, częstotliwość próbkowania 8 kHz L16, częstotliwość próbkowania 16 kHz AAC, częstotliwość próbkowania 16 kHz
Interfejs	1/1 Kanał wejściowy/wyjściowy

Lokalna pamięć masowa

Gniazdo karty pamięci	Obsługuje karty pamięci o maksymalnej pojemności 32 GB (microSDHC) / 2 TB (microSDXC) ((dostarczane przez użytkownika)). (do zapisu w formacie HD zalecana jest karta SD klasy 6 lub wyższej.)
-----------------------	--

Analogowy zestaw światłowodowy (sprzedawany osobno)

VG4-SFP SCKT

Opis	Zestaw konwertera transmisji światłowód-Ethernet. Wymagany moduł SFP (Small Form-factor Pluggable), sprzedawany oddzielnie.
Interfejs danych	Ethernet
Przepływność	10/100 Mb/s Zgodność ze standardem IEEE 802.3 Złącze elektryczne Full Duplex lub Half Duplex Złącze optyczne Full Duplex
Kompatybilny odbiornik	CNFE2MC

Instalacja	Instalacja wewnątrz modułów zasilaczy NDA-U-PA0, NDA-U-PA1 lub NDA-U-PA2 przy użyciu dostarczonego osprzętu montażowego
------------	---

*Zestaw jest dostępny osobno i musi być zainstalowany wewnątrz obudowy modułu zasilacza AUTODOME.

Moduły SFP

Opis	Zamienne moduły przeznaczone do użytku ze światłowodem MMF lub SMF.
Interfejs danych	Ethernet
Przepływność	10/100 Mb/s Zgodność ze standardem IEEE 802.3
Waga (wszystkie moduły SFP)	0,23 kg
Wymiary (dług. x szer. x wys.)	SFP-2, SFP-3: 55,5 x 13,5 x 8,5 mm SFP-25, SFP-26: 63,8 x 13,5 x 8,5 mm

	Rodzaj	Złącze	Długość fali (transmisja/ odbiór)	Maks. dystans
SFP-2	MMF	Dupleks LC	1310 nm/ 1310 nm	2 km
SFP-3	SMF	Dupleks LC	1310 nm/ 1310 nm	20 km
SFP-25	MMF	Pojedyncze SC	1310 nm/ 1550 nm	2 km
SFP-26	MMF	Pojedyncze SC	1550 nm/ 1310 nm	2 km

Zgodność światłowodów

Zgodność światłowodów, MMF	MMF 50/125 μm. W przypadku światłowodów 50/125 μm należy odjąć 4 dB od podanej wartości stratności optycznej. Konieczne jest co najmniej spełnianie wymagań standardu światłowodów ITU-T G.651.
Zgodność światłowodów, SMF	SMF 8–10/125 μm. Konieczne jest co najmniej spełnianie wymagań standardu światłowodów ITU-T G.652.
Parametry techniczne zasięgu transmisji optycznej	Podany w specyfikacji zasięg transmisji jest ograniczony przez stratność optyczną światłowodu oraz dodatkowe straty na złączach, połączeniach i tablicach połączeń. Moduły zostały zaprojektowane z myślą o pracy w pełnym zakresie stratności optycznej, w związku z czym nie ma określonej wartości minimalnej.

Pozostałe

Sekcja/nazwy	16 niezależnych sektorów z nazwami po 20 znaków
Maski obszaru prywatności	24 odrębnie konfigurowane obszary prywatności

Wzór Maski obszaru prywatności	Czarny, biały, szary, automatyczny (średni kolor tła)
Obsługiwane języki	Angielski, niemiecki, hiszpański, francuski, włoski, holenderski, polski, portugalski, rosyjski, japoński, chiński (uproszczony)

Złącza dostępne dla użytkownika

Zasilanie	RJ45 10/100 Base-T PoE + (IEEE 802.3at, klasa 4 standardowa) 21–30 VAC, 50/60 Hz
Wejścia alarmowe	2
Wyjścia alarmowe	1 wyjście przekaz. 1 wyjście 32 VDC, maks. 150 mA
Dźwięk	1 monofoniczne wejście liniowe, 1 monofoniczne wyjście liniowe
<ul style="list-style-type: none"> Wejście liniowe sygnału 	94 kΩ (typowo), 1 Vrms (maks.)
<ul style="list-style-type: none"> Wyjście liniowe sygnału 	1 kΩ (typowo), 1 Vrms (maks.)

Parametry środowiskowe (model podwieszany)

Stopień ochrony/standard	IP66
Stopień IK	IK10
Temperatura pracy	od -40°C do +60°C
Wilgotność	0–100%, względna z możliwością kondensacji
Temperatura przechowywania	od -40°C do +60°C

Parametry środowiskowe (model sufitowy)

Stopień ochrony/standard	IP51
Temperatura pracy	od -10°C do +60°C
Wilgotność	Maks. 90%, bez kondensacji
Temperatura przechowywania	od -40°C do +60°C

Konstrukcja (model podwieszany)

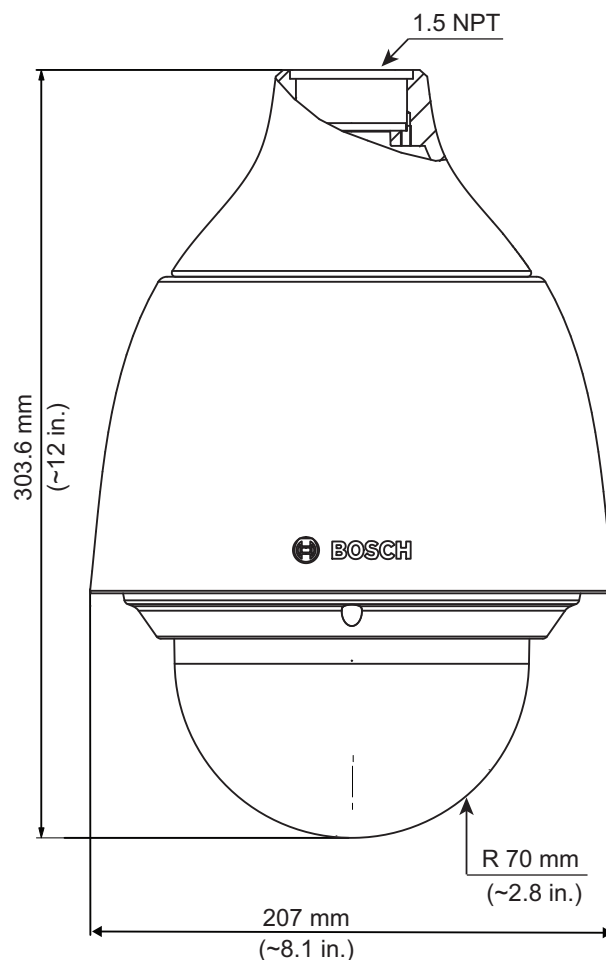
Wymiary (śr. x wys.)	207 mm x 303,6 mm
Waga	3,25 kg

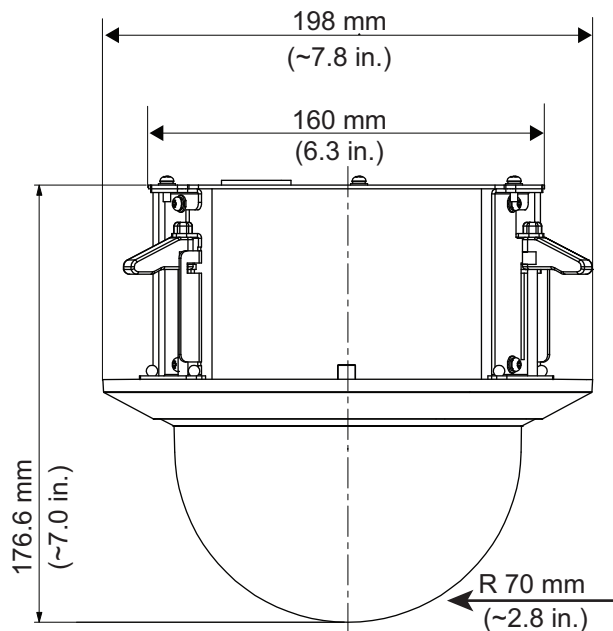
Materiał	Obudowa: aluminium Osłona przeciwsłoneczna: tworzywo sztuczne do zastosowań zewnętrznych Kopułka: poliwęglan
Standardowy kolor	Biały (RAL 9003)

Konstrukcja (model sufitowy)

Wymiary (śr. x wys.)	198 mm x 176,6 mm
Waga	2,1 kg
Materiał	Obudowa: SPCC Pierścień montażowy: PC/ABS Kopułka: poliwęglan
Standardowy kolor	Biały (RAL 9003)

Rysunki wymiarowe





Model sufitowy

Informacje do zamówień

NDP-5502-Z30 Kopułek. PTZ 2MP 30x przezr. IP66 zaw.

Kamera kopułkowa IP z przezroczystą kopułką i podwieszaną obudową do zastosowań wewnętrznych/zewnętrznych. 30-krotny zoom, 1080p HD. Essential Video Analytics, Intelligent Dynamic Noise Reduction, zdalny dostęp i opcje podwójnego zasilania.
Numer zamówienia **NDP-5502-Z30**

NDP-5502-Z30C Kopułek. PTZ 2MP 30x przezr. wew. sufit.

Kamera kopułkowa IP z przezroczystą kopułką i sufitową obudową do zastosowań wewnętrznych. 30-krotny zoom, 1080p HD. Essential Video Analytics, Intelligent Dynamic Noise Reduction, zdalny dostęp i opcje podwójnego zasilania.
Numer zamówienia **NDP-5502-Z30C**

Akcesoria

UPA-2450-50 Zas., 220 V AC 50 Hz, wyj. 24 V AC 50 VA

Zasilanie kamery umieszczone wewnątrz budynku. Wejście: prąd zmienny 220 V, 50 Hz; wyjście: prąd zmienny 24 V, 50 VA
Numer zamówienia **UPA-2450-50**

UPA-2450-60 Zas. 120 V AC 60 Hz, wyj. 24 V AC 50 VA

Wewnętrzne zasilanie kamery. Wejście: 120 VAC, 60 Hz; wyjście: 24 VAC, 50 VA
Numer zamówienia **UPA-2450-60**

NPD-6001B High PoE typu Midspan

Zasilacz midspan High PoE, 60 W, pojedynczy port, wejście AC
Numer zamówienia **NPD-6001B**

NDA-U-PA0 Obudowa syst. nadzoru 24VAC

Obudowa, wejście 24 VAC, wyjście 24 VAC, IP66
Numer zamówienia **NDA-U-PA0**

NDA-U-PA1 Obudowa syst. nadzoru 120VAC

Obudowa, wejście 100–120 VAC 50/60 Hz, wyjście 24 VAC, IP66
Numer zamówienia **NDA-U-PA1**

NDA-U-PA2 Obudowa syst. nadzoru 230VAC

Obudowa, wejście 230 VAC, wyjście 24 VAC, IP66
Numer zamówienia **NDA-U-PA2**

NDA-U-CMT Adapter uchwyty do montażu narożnego

Uniwersalny uchwyt do montażu narożnego, biały
Numer zamówienia **NDA-U-CMT**

NDA-U-PMAL Adapter do montażu na słupie, duży

Uniwersalny adapter do montażu na słupie, biały; duży
Numer zamówienia **NDA-U-PMAL**

NDA-U-PMAS Adapter do montażu na słupie, mały

Adapter do montażu na słupie, mały
Uniwersalny adapter do montażu na słupie, biały; mały.
Numer zamówienia **NDA-U-PMAS**

NDA-U-PMT Uchwyt do montażu na rurze, 31cm

Uniwersalny uchwyt do montażu na rurze kamer kopułkowych, 31 cm, biały
Numer zamówienia **NDA-U-PMT**

NDA-U-PMTE Przedłużenie rury montażowej 50cm

Rozszerzenie do uniwersalnego uchwyty do montażu na rurze, 50 cm, biały
Numer zamówienia **NDA-U-PMTE**

NDA-U-PSMB Puszka do mont. podw. na ścianie/suficie

Puszka do montażu powierzchniowego (SMB) do montażu ściennego lub do montażu na rurze.
Numer zamówienia **NDA-U-PSMB**

NDA-U-WMP Płyta do montażu ściennego

Podstawa do uniwersalnego uchwyty do montażu na ścianie, montażu narożnego i do montażu na słupie, biały, IP66
Numer zamówienia **NDA-U-WMP**

NDA-U-WMT Uchwyt do montażu podw. na ścianie

Uniwersalny uchwyt do montażu kamer kopułkowych na ścianie, biały
Numer zamówienia **NDA-U-WMT**

NDA-U-RMT Uchwyt do montażu podw. na gzymsie

Uniwersalny uchwyt do montażu kamer kopułkowych na dachu, biały
Numer zamówienia **NDA-U-RMT**

LTC 9230/01 Adapter do montażu dachowego

Adapter do montażu kamer na dachu płaskim w pozycji pionowej, na płaskiej powierzchni.
Numer zamówienia **LTC 9230/01**

VGA-IC-SP Zestaw mocowań, sufity podwieszane, 7"

Zestaw pomocniczy do montażu kamer kopułkowych na sufitach podwieszanych. Apertura Ø177 mm. Maksymalna obsługiwana waga 11,3 kg
Numer zamówienia **VGA-IC-SP**

MNT-ICP-ADC Zestaw opuszczanego uchwytu sufitowego

Zestaw do montażu podwieszanego pod sufitem do kamer z serii AUTODOME IP 4000/5000/7000 i VG5-100/600
Numer zamówienia **MNT-ICP-ADC**

NDA-4020-PLEN Puszka Plenum do kopułkowej PTZ

Obudowa do montażu w sufitach podwieszanych kamer AUTODOME IP 4000i i AUTODOME IP 5000i. Model dostępny tylko w określonych regionach.
Numer zamówienia **NDA-4020-PLEN**

NDA-5020-PTBL Przydymiona kopułka do kopułkowej PTZ

Przydymiona kopułka do modeli do montażu podwieszanego dla kamer AUTODOME IP 5000i.
Numer zamówienia **NDA-5020-PTBL**

NEZ-A5-BUB-CTIP Kopułka przydymiona, model sufitowy

Przydymiona kopułka do obudowy sufitowej dla kamer AUTODOME IP 5000i.
Numer zamówienia **NEZ-A5-BUB-CTIP**

VG4-SFPSCKT INTERFEJS ETHERNET-SFP

Zestaw światłowodowy konwertera transmisji nadajnika wizyjnego / odbiornika danych w sieci Ethernet do kamer AUTODOME i do MIC-IP-PSU do kamer analogowych MIC.
Numer zamówienia **VG4-SFPSCKT**

SFP-2 Moduł światł. wielomodowy, 1310 nm, 2LC

Moduł światłowodowy SFP, 2 km, 2 złącza LC. Wielomodowy
1310 nm
Numer zamówienia **SFP-2**

SFP-3 Moduł światłowod. 1-modowy, 1310 nm, 2LC

Moduł światłowodowy SFP, 20 km, 2 złącza LC. Jednomodowy
1310 nm
Numer zamówienia **SFP-3**

SFP-25 Moduł światłowodowy, 1310/1550 nm, 1SC

Moduł światłowodowy SFP, 2 km, 1 złącze SC. Wielomodowy
1310/1550 nm
Numer zamówienia **SFP-25**

SFP-26 Moduł światłowodowy, 1550/1310 nm, 1SC

Moduł światłowodowy SFP, 2 km, 1 złącze SC. Wielomodowy
1550/1310 nm
Numer zamówienia **SFP-26**

Reprezentowane przez:

Europe, Middle East, Africa:
Bosch Security Systems B.V.
P.O. Box 80002
5600 JB Eindhoven, The Netherlands
Phone: + 31 40 2577 284
emea.securitysystems@bosch.com
emea.boschsecurity.com

Germany:
Bosch Sicherheitssysteme GmbH
Robert-Bosch-Ring 5
85630 Grasbrunn
Germany
www.boschsecurity.com