

# AUTODOME IP 5000i

www.boschsecurity.com.br



**BOSCH**

Tecnologia para a vida



- ▶ Zoom óptico 30x que identifica claramente as pessoas (no máximo, 183 m/600 pés) sem perder nenhum detalhe de identificação
- ▶ Excelente desempenho com pouca luz
- ▶ Essential Vídeo Analytics integrado para acionar alertas relevantes e recuperar dados rapidamente.
- ▶ Instalação simples com opções de montagem flexíveis (montagem no teto ou na parede)

Com as câmeras AUTODOME IP 5000i, você pode capturar todos os detalhes do seu espaço de vigilância e identificar detalhes da atividade na cena. A lente de zoom óptico 30x integrada permite cobrir um grande campo de visão usando uma só câmera.

## Funções

### Excelente desempenho com pouca luz

A combinação de alta tecnologia de sensores com supressão de ruídos avançada resulta em uma excepcional sensibilidade nas cores. O desempenho com pouca luz é tão bom que a câmera continua fornecendo excelente desempenho de cores mesmo com luz ambiente mínima.

### Modos de usuário pré-programados

A câmera tem vários modos de cena pré-configurados com as melhores configurações para várias aplicações. Com um clique, os usuários podem otimizar as configurações de imagem para combinar com condições de iluminação da câmera. Os usuários também podem definir configurações de imagem individuais.

- Padrão: para iluminação fluorescente interna.
- Iluminação de sódio: para cenários em que o vídeo é capturado sob luz solar durante o dia ou sob lâmpada de vapor de sódio à noite.

- Vibrante: para melhor contraste, nitidez e saturação

### Codificação de vídeo H.265 de alta eficiência

A câmera foi projetada na mais eficiente e avançada plataforma de codificação H.264 e H.265/HEVC. A câmera é capaz de fornecer vídeo de alta resolução e alta qualidade com carga de rede muito baixa. Com uma duplicação de eficiência de codificação, H.265 é o novo padrão de compressão de escolha para sistemas de vigilância por vídeo IP.

### Streaming inteligente

Os recursos de codificação inteligentes, juntamente com a tecnologia e a análise Intelligent Dynamic Noise Reduction, reduzem o consumo de largura de banda a níveis extremamente baixos. Apenas as informações relevantes na cena, como o movimento ou os objetos encontrados com a análise, precisam ser codificadas. A câmera apresenta o recurso de quad streaming que permite que ela forneça streams configuráveis e independentes para visualização ao vivo, gravação ou monitoramento remoto por meio de larguras de banda restritas.

### Gerenciamento de gravação e armazenamento

O gerenciamento da gravação pode ser controlado pelo aplicativo Bosch Video Recording Manager ou a câmera pode usar armazenamento local e destinos de iSCSI diretamente sem nenhum software de gravação. Um cartão de memória com um máximo de 32 GB (microSDHC)/2 TB (microSDXC) pode ser usado para gravação "na borda" ou para tecnologia Automatic Network Replenishment (ANR) para melhorar a confiabilidade de gravação geral. A gravação do pré-alarme em RAM reduz o consumo de largura de banda na rede e amplia a vida útil eficaz do cartão de memória.

### Essential Video Analytics na borda

A câmera inclui a versão mais recente do aplicativo Essential Video Analytics da Bosch para usar em Pré-posições.

O aplicativo Essential Video Analytics fornece análise de vídeo confiável para pequenas e médias empresas, grandes lojas varejistas, prédios comerciais e armazéns.

Tarefas avançadas, como o cruzamento de várias linhas, vadiagem, detecção de objeto inativo/removido, estimativa de densidade populacional, ocupação e contagem de pessoas, estão disponíveis para alarme presencial e pesquisa forense. Podem ser definidos filtros de objeto baseados em tamanho, velocidade, direção, proporção e cores.

Um modo de calibração simplificado reduz significativamente o tempo de instalação, pois você apenas precisa inserir a altura da instalação uma vez para cada câmera, independente das posições anteriores.

Depois que a câmera é calibrada, o mecanismo de análise pode classificar automaticamente objetos como pessoa em pé, carro, bicicleta ou caminhão.

### Segurança de dados

Medidas especiais são necessárias para garantir o nível mais alto de segurança para acesso ao dispositivo e transporte de dados. Na configuração inicial, a câmera é acessível apenas em canais seguros. Você deve definir uma senha de nível de serviço para acessar as funções da câmera.

O navegador da Web e o acesso do cliente de visualização podem ser protegidos usando-se HTTPS ou outros protocolos seguros que são compatíveis com o avançado protocolo TLS 1.2 com conjuntos de codificação atualizados, incluindo a criptografia AES com chaves de 256 bits. Nenhum software pode ser instalado na câmera e apenas firmware autenticado pode ser carregado. Uma proteção por senha de três níveis com recomendações de segurança permite que os usuários personalizem o acesso ao dispositivo. O acesso à rede e ao dispositivo pode ser protegido usando-se autenticação de rede 802.1x com protocolo EAP/TLS. A proteção superior de ataques maliciosos é garantida pelo Firewall de login incorporado, o Módulo de plataforma confiável (TPM) integrado e o suporte à Infraestrutura de chave pública (PKI).

O controle avançado de certificado oferece:

- Certificados exclusivos autoassinados criados automaticamente quando exigidos
- Certificados de cliente e servidor para autenticação
- Certificados de cliente para comprovação da autenticidade
- Certificados com chaves privadas criptografadas

### Integração do sistema e conformidade com ONVIF

A câmera está em conformidade com as especificações ONVIF (Open Network Video Interface Forum) Perfil S e Perfil G. Para configuração H.265, a câmera também é compatível com o Serviço de mídia 2 que faz parte do ONVIF Perfil T futuro. A conformidade com esses padrões garante a interoperabilidade entre produtos de vídeo de rede independentemente do fabricante. Integradores terceirizados podem acessar com facilidade o conjunto interno de recursos da câmera para integração em projetos grandes. Visite o site Bosch Integration Partner Program (IPP) ([ipp.boschsecurity.com](http://ipp.boschsecurity.com)) para obter mais informações.

### Máscara de privacidade superior

A câmera permite um total de 32 máscaras individuais de privacidade, com até 8 máscaras exibidas na mesma cena. Cada máscara pode ser programada com oito cantos. Cada máscara altera o tamanho e a forma com perfeição e rapidez, garantindo que não seja possível ver o objeto coberto.

### Unidade e mecanismo PTZ

A câmera é compatível com 256 preposições e dois estilos de Ronda de vigilância: Pré-posição e Gravação/Reprodução. A ronda de Pré-posição tem capacidade para até 256 posições anteriores com um tempo de espera configurável entre posições anteriores e pode ser personalizada de acordo com a ordem e a frequência que cada Pré-posição é visitada. A câmera também fornece suporte para duas (2) rondas gravadas, com uma duração total de 15 minutos de movimentos. Essas rondas são macros gravadas dos movimentos de um operador, incluindo atividades de rotação horizontal, rotação vertical e zoom, e podem ser reproduzidas continuamente. A repetibilidade de predefinição da rotação horizontal e vertical é precisa para até  $\pm 0,1$  grau, a fim de garantir que a cena correta seja sempre capturada. A câmera fornece uma velocidade máxima de rotação horizontal de 300 graus por segundo e uma velocidade máxima de rotação vertical de 200 graus por segundo. A câmera é compatível com velocidades manuais (rotação horizontal e vertical) de 0,1 a 120 graus por segundo. A câmera fornece uma faixa de rotação horizontal contínua de até 360 graus.

### Respostas de alarme avançadas

A câmera é compatível com controle de alarme avançado que usa uma lógica baseada em regras sofisticadas para determinar como gerenciar alarmes. Na sua forma mais básica, uma "regra" pode definir que entrada(s) deve(m) ativar que saída(s). Em uma

forma mais complexa, as entradas e saídas podem ser combinadas com comandos predefinidos ou especificados pelo usuário para executar funções avançadas da câmera.

### Facilidade de instalação e manutenção

A câmera foi projetada para instalação rápida e fácil, um importante recurso de produtos de vídeo IP da Bosch. Todas as caixas possuem parafusos embutidos e travas para aumentar a proteção contra sabotagem (tamper).

A Bosch projetou a câmera com o conhecimento que cabos e suportes de campo são instalados antes de montar a câmera. O conceito de instalação permite que uma única pessoa conecte os cabos diretamente à câmera sem redirecioná-los. A câmera é fixada facilmente no suporte com um só parafuso.

As caixas pendentes são classificadas para fornecer proteção IP66 e oferecer uma faixa de temperatura operacional abaixo de -40 °C (-40 °F). A câmera pendente vem totalmente montada com uma proteção solar e preparada para aplicações na parede ou em tubos com o ferramental de montagem adequado (vendido separadamente).

A Bosch oferece um complemento completo de ferramental e acessórios (vendidos separadamente) para aplicações em parede, canto, mastro, telhado, suporte em tubo e teto para ambientes internos e externos, que permitem que a câmera seja adaptada facilmente às necessidades individuais dos locais de instalação.

### Cobertura DORI

DORI (Detect, Observe, Recognize, Identify - Detectar, Observar, Reconhecer, Identificar) é um sistema padrão (EN-62676-4) para definir a capacidade de uma câmera de distinguir pessoas ou objetos dentro de uma área coberta. A distância máxima em que uma combinação de câmera/lente pode atender a esses critérios é mostrada abaixo:

	Definição DORI	Distância	
		WIDE 1X	TELE 30X
<b>Detectar</b>	25 px/m (8 px/pé)	65 m (213 pés)	1833 m (6014 pés)
<b>Observar</b>	63 px/m (19 px/pé)	26 m (85 pés)	727 m (2385 pés)
<b>Reconhecer</b>	125 px/m (38 px/pé)	13 m (43 pés)	367 m (1204 pés)
<b>Identificar</b>	250 px/m (76 px/pé)	7 m (23 pés)	183 m (600 pés)

### Certificados e aprovações

#### Padrões HD

- Em conformidade com o Padrão SMPTE 274M-2008 em:
  - Resolução: 1920 x 1080
  - Digitalização: Progressiva

- Representação de cores: em conformidade com ITU-R BT.709
- Proporção: 16:9
- Taxa de quadros: 25 e 30 quadros/s
- Em conformidade com o Padrão 296M-2001 em:
  - Resolução: 1280 x 720
  - Digitalização: Progressiva
  - Representação de cores: em conformidade com ITU-R BT.709
  - Proporção: 16:9
  - Taxa de quadros: 25 e 30 quadros/s

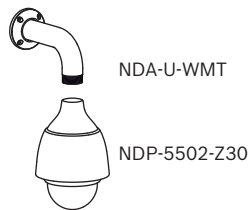
Marcação	Padrão aplicável
cULus	<ul style="list-style-type: none"> <li>UL60950-1/-22 (ed 2) (inclui CSA 22.2 N° 60950-1/-22)</li> </ul>
FCC (EUA) parte 15	<ul style="list-style-type: none"> <li>CFR 47 parte 15</li> <li>ICES-003 (Canadá)</li> </ul>
CE (Europa)	<p><b>Diretiva de compatibilidade eletromagnética (EMC)</b></p> <ul style="list-style-type: none"> <li>EN55032:2012/AC:2013</li> <li>EN 50130-4:2011/A1:2014</li> <li>EN 61000-3-2:2014</li> <li>EN 61000-3-3:2013</li> </ul> <p><b>Segurança de produto: Diretiva de baixa tensão</b> (o certificado e o relatório do esquema IECCE CB são obrigatórios)</p> <ul style="list-style-type: none"> <li>EN 60950-1:2006+A11:2009+A1:2010 +A12:2011+A2:2013 (com diferenças nacionais)</li> <li>IEC 60950-1/-22 (ed 1)</li> </ul>
Outras identificações/marcações	<ul style="list-style-type: none"> <li>RCM, EAC, WEEE, China RoHS, BIS</li> </ul>

Para obter uma lista completa de todas as certificações/padrões relacionados, consulte o Relatório de teste de produtos disponível no catálogo online, na guia Documentos da página do produto do seu dispositivo. Se o documento não estiver disponível na página do produto, entre em contato com seu representante de vendas.

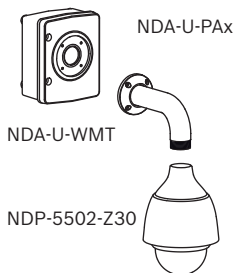
Região	Conformidade normativa/marcas de qualidade	
Europa	CE	AUTODOME IP 4000i, 5000i, 5000i IR
EUA	UL	

## Notas de instalação/configuração

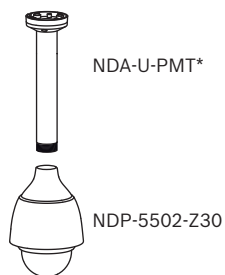
## Suporte para montagem na parede



## Montagem na parede com gabinete de vigilância (IP66)

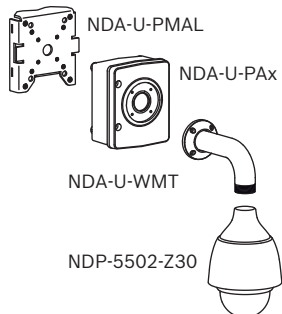


## Suporte tubular suspenso

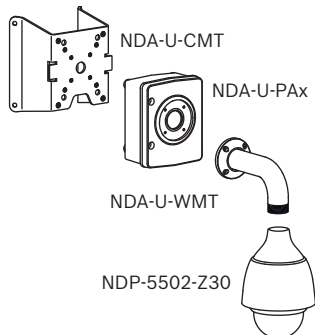


\* NDA-U-PMTE: extensão tubular de 50 cm / 20 pol. opcional

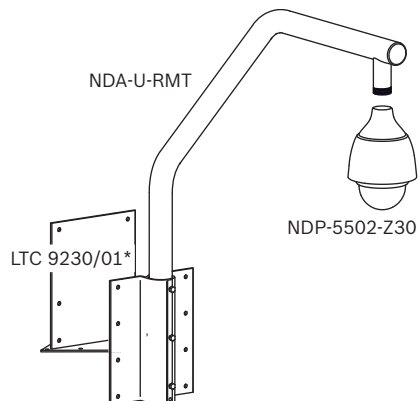
## Montagem em postes (IP66)



## Montagem em cantos (IP66)

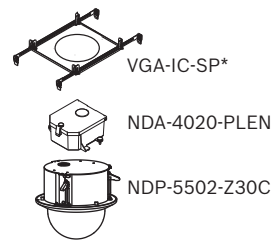


## Montagem em telhados (IP66)



\* opcional para montagem em telhados planos

## Montagem no teto



\* opcional

Para mais opções, veja o Guias de seleção rápida: Bases e acessórios para câmeras modulares.

## Especificações técnicas

Formador de imagem	CMOS de digitalização progressiva de 1/2,8 pol
Elementos efetivos da imagem	1945 x 1097 (2,13 MP)
Lente	Zoom 30x 4,5 mm - 135 mm (F1.6 - F4.4)
Campo de visão (FOV) de zoom ótico	2.4° - 60.9°
Foco	Automático com substituição manual
Íris	Automático com substituição manual
Zoom digital	16x
<b>Desempenho do vídeo - Sensibilidade</b>	
(3100K, refletividade 89%, 1/30, F1.6, 30 IRE)	
Cor	0,05 lx
Mono	0,01 lx
Ampla faixa dinâmica	94 dB (medida conforme IEC 62676 Parte 5)
Velocidade do obturador eletrônico (AES)	1/30 s a 1/15000 s (12 etapas)
Relação entre sinal e ruído (SNR)	>55 dB (AGC desativado)
Redução de ruído	Intelligent Dynamic Noise Reduction
Compensação de luz de fundo (BLC)	Ativada/Desativada
Intelligent Defog	Ajusta automaticamente os parâmetros para melhor imagem com cenas de céu nublado ou com neblina (Automático/Desativado)

Equilíbrio dos brancos	Automático padrão, Automático de lâmpada de sódio, Automático básico, Manual, Suspenso, Automático de cor dominante
Dia/Noite	Filtro de infravermelho mecânico e alternável (Automático/Ativado/desativado) Monocromático

**Análise de conteúdo de vídeo**

Tipo de análise	Essential Video Analytics
Configurações	VCA silenciosa/Perfil1 - 16
Regras de alarme (podem ser combinadas)	Qualquer objeto Objeto no campo Atravessar a linha Entrar no campo Sair do campo Permanência prolongada Trajetória seguinte Objeto inativo Objeto removido Contador Occupancy Detecção de movimento Alteração de condição Pesquisar similaridade Sabotagem
Filtros de objeto	Duração Tamanho Formato de imagem v/h Velocidade Direção Cor Classes de objeto (Pessoas em pé, Bicicletas, Carros, Camiões)
Calibração	Autocalibração automática quando a altura está definida

**Mecânica**

Modos de rotação horizontal/vertical	Normal: 0,1°/s - 120°/s Turbo: Rotação horizontal: 0,1°/s - 300°/s; Rotação vertical: 0,1°/s - 200°/s
Velocidade de Pré-posição	Rotação horizontal: 300°/s Rotação vertical: 200°/s
Faixa de rotação horizontal	360° contínuos
Ângulo de rotação vertical	-90° a 0°
Precisão da posição anterior	± 0,1° típ.
Pré-posições	256
Rondas	Dois (2) tipos de rondas:

- Rondas gravadas: duas (2), duração total máxima de 15 minutos (dependendo da quantidade de comandos enviados durante a gravação)
- Ronda de Pré-posição: uma (1), consistindo em até 256 cenas consecutivas, e uma (1), até 64 cenas personalizadas

**Elétrico**

Tensão de entrada	24 VCA e PoE+
Consumo de energia	14 W (aquecedor desligado)/24 W (aquecedor ligado)

**Rede**

Compressão de vídeo	H.265 H.264 M-JPEG	
Streaming	Vários streams configuráveis em H.265, H.264 e M-JPEG; taxa de quadros configurável e largura de banda.	
Velocidade de fotogramas	60 fps em todas as resoluções	
Resolução	1080p 720p D1 4:3 (cortada) SD (432p, 288p)	
Atraso de IP (típico)	60 fps: 200 ms	
Taxa de bits	A taxa de bits típica média otimizada em kbits/segundo para várias taxas de quadros será mostrada na tabela a seguir:	
Compressão de vídeo	H.265	
IPS	1080p	720p
60	1649	1249
30	1413	1096
15	1157	902
10	1075	841
5	746	597
2	407	343
Ethernet	10/100BASE-T	
Encriptação	TLS 1.0, SSL, DES, 3DES, AES	

Protocolos	IPv4, IPv6, UDP, TCP, HTTP, HTTPS, RTP/RTCP, IGMP V2/V3, ICMP, ICMPv6, RTSP, FTP, ARP, DHCP, APIPA (Auto-IP, link local address), NTP (SNTP), SNMP (V1, V3, MIB-II), 802.1x, DNS, DNSv6, DDNS (DynDNS.org, selfHOST.de, no-ip.com), SMTP, iSCSI, UPnP (SSDP), DiffServ (QoS), LLDP, SOAP, Dropbox™, CHAP, digest authentication
Interoperabilidade	ONVIF Profile S, ONVIF Profile G; GB/T 28181

### Áudio

Compressão	G.711, taxa de amostragem de 8 kHz L16, taxa de amostragem de 16 kHz AAC, taxa de amostragem de 16 kHz
Interface	1/1 canal de entrada/saída

### Armazenamento local

Slot para cartão de memória	É compatível com um cartão de memória com um máximo de 32 GB (microSDHC)/2 TB (microSDXC) (fornecido pelo usuário). (É recomendável um cartão SD de Classe 6 ou superior para gravação em alta definição.)
-----------------------------	--

### Kit de fibra ótica (vendido separadamente)

#### VG4-SFP SCKT

Descrição	Kit de conversor de mídia Ethernet de fibra ótica. Requer um módulo SFP (small form-factor pluggable) (vendido separadamente).
Interface de dados	Ethernet
Taxa de dados	10/100 Mbps Conformidade com IEEE 802.3 Porta elétrica Full Duplex ou Half Duplex Porta ótica Full Duplex
Receptor compatível	CNFE2MC
Instalação	Instalado dentro de uma caixa de fonte de alimentação NDA-U-PA0, NDA-U-PA1 ou NDA-U-PA2 com ferramental para montagem fornecido.

\* Kit disponível separadamente e deve ser instalado dentro da caixa de fonte de alimentação AUTODOME.

### Módulos SFP

Descrição	Módulos substituíveis disponíveis para uso com fibra ótica MMF ou SMF.
Interface de dados	Ethernet
Taxa de dados	10/100 Mbps Conformidade com IEEE 802.3
Peso (todos os módulos SFP)	0,23 kg (0,05 lb)

Dimensões (LxPx)		SFP-2, SFP-3: 55,5 x 13,5 x 8,5 mm (2,2 x 0,5 x 0,3 pol) SFP-25, SFP-26: 63,8 x 13,5 x 8,5 mm (2,5 x 0,5 x 0,3 pol)		
	Tipo	Conector	Comprimento de onda (transmissão/recepção)	Distância máxima
SFP-2	MMF	Duplex LC	1310 nm/ 1310 nm	2 km (1,2 milha)
SFP-3	SMF	Duplex LC	1310 nm/ 1310 nm	20 km (12,4 milhas)
SFP-25	MMF	SC simples	1310 nm/ 1550 nm	2 km (1,2 milha)
SFP-26	MMF	SC simples	1550 nm/ 1310 nm	2 km (1,2 milha)

### Compatibilidade da fibra

Compatibilidade da fibra ótica, MMF	50/125 µm MMF. Para fibra de 50/125 µm, subtraia 4 dB do valor do orçamento ótico especificado. Deve atender ou exceder a norma para fibras ITU-T G.651.
Compatibilidade da fibra ótica, SMF	8–10/125 µm SMF. Deve atender ou exceder a norma para fibras ITU-T G.652.
Especificações de distância ótica	As distâncias de transmissão especificadas são limitadas à perda ótica da fibra e a qualquer perda adicional introduzida por conectores, junções e painéis de conexão. Os módulos foram projetados para operar acima da faixa total de orçamento de perda ótica, portanto elas não requerem uma perda mínima para operar.

### Diversos

Setor/Título	16 setores independentes com 20 caracteres por título
Máscaras de privacidade	24 máscaras de privacidade individualmente configuráveis
Padrão das Máscaras de privacidade	Preto, branco, cinza, automático (cor de fundo média)
Idiomas compatíveis	Inglês, alemão, espanhol, francês, italiano, holandês, polonês, português, russo, japonês, chinês (simplificado)

### Conexões de usuário

Alimentação	RJ45 10/100 Base-T PoE+ (padrão IEEE 802.3at, classe 4) 21-30 VCA, 50/60 Hz
Entradas de alarme	2
Saídas de alarme	1 saída de relé de 32 VCC, 150 mA, máx.

Áudio	1 entrada de linha mono, 1 saída de linha mono
• Entrada de linha de sinal	94 kOhm típico, 1 Vrms máx.
• Saída de linha de sinal	1 kOhm típico, 1 Vrms máx.

**Ambiental (modelo suspenso)**

Classificação/padrão de proteção contra entrada	IP66
Classificação IK	IK10
Temperatura de operação	-40 °C a +60 °C (-40 °F a +140 °F)
Umidade	Umidade relativa de 0% a 100%, condensação
Temperatura de armazenamento	-40 °C a +60 °C (-40 °F a +140 °F)

**Ambiental (modelo para montagem no teto)**

Classificação/padrão de proteção contra entrada	IP51
Temperatura de operação	-10 °C a +60 °C (+14 °F a +140 °F)
Umidade	Umidade relativa de até 90%, sem condensação
Temperatura de armazenamento	-40 °C a +60 °C (-40 °F a +140 °F)

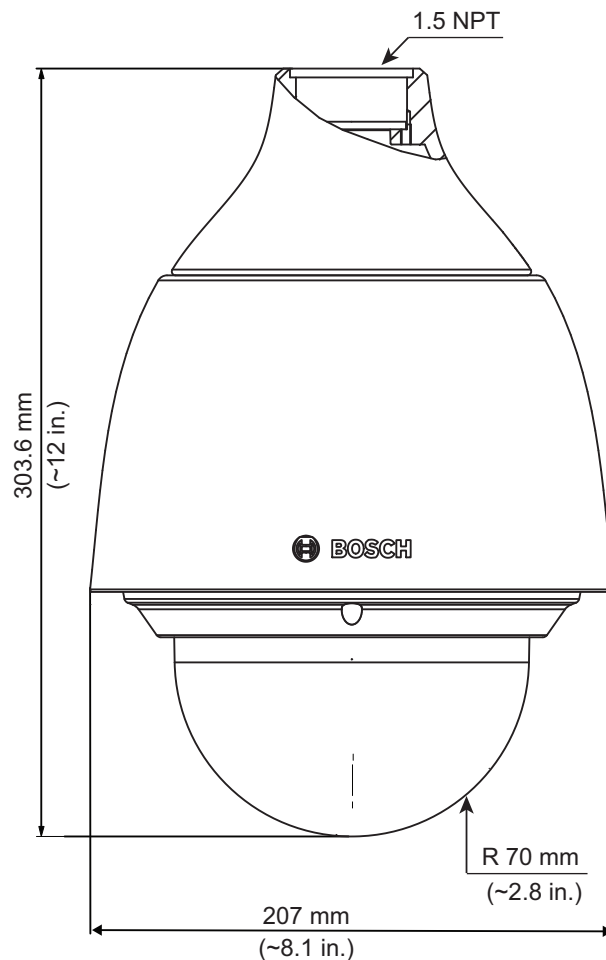
**Construção (modelo suspenso)**

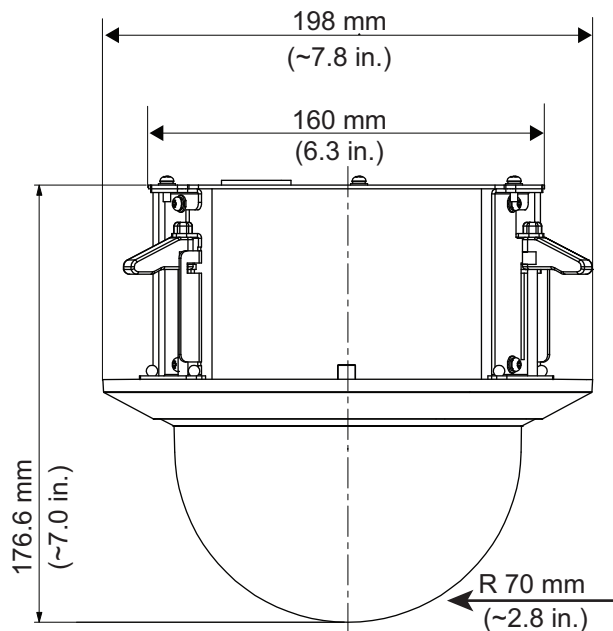
Dimensões (Diâm. x A)	207 mm x 303,6 mm (8,15 pol x 11,95 pol)
Peso	3,25 kg (7,17 lb)
Material de construção	Caixa: alumínio Proteção solar: plástico adequado para uso externo Cúpula: policarbonato
Cor padrão	Branco (RAL 9003)

**Construção (modelo para montagem no teto)**

Dimensões (Diâm. x A)	198 mm x 176,6 mm (7,8 pol x 6,95 pol)
Peso	2,1 kg (4,63 lb)

Material de construção	Caixa: SPCC Anel envolvente: PC/ABS Cúpula: policarbonato
Cor padrão	Branco (RAL 9003)

**Desenhos dimensionais**



Modelo para montagem no teto

### Informações sobre pedidos

#### **NDP-5502-Z30 Dome PTZ 2MP 30x claro IP66 suspenso**

Câmera dome IP com cúpula transparente e caixa suspensa para interiores/exteriores. Zoom 30x, 1080p HD. Essential Video Analytics, Intelligent Dynamic Noise Reduction, acesso remoto à câmera e duas opções de alimentação.

Número do pedido **NDP-5502-Z30**

#### **NDP-5502-Z30C Dome PTZ 2MP 30x superf interna de teto**

Câmera dome IP com cúpula transparente e caixa no teto para interiores. Zoom 30x, 1080p HD. Essential Video Analytics, Intelligent Dynamic Noise Reduction, acesso remoto à câmera e duas opções de alimentação.

Número do pedido **NDP-5502-Z30C**

#### **Acessórios**

##### **UPA-2450-50 PSU, 220VCA 50Hz, 24VCA 50VA saída**

Fonte de alimentação interna para câmara. 220 Vca, 50 Hz entrada; 24 Vca, 50 VA saída

Número do pedido **UPA-2450-50**

##### **UPA-2450-60 PSU, 120VCA 60Hz, 24VCA 50VA saída**

Fonte de alimentação interna para câmera. 120 VCA, entrada de 60 Hz; 24 VCA, saída de 50 VA

Número do pedido **UPA-2450-60**

##### **NPD-6001B Midspan de PoE alto**

Midspan High PoE, 60 W, porta única, entrada de CA

Número do pedido **NPD-6001B**

##### **NDA-U-PA0 Gabinete de vigilância 24VAC**

Gabinete de vigilância, entrada de 24 VCA, saída de 24 VCA, IP66

Número do pedido **NDA-U-PA0**

##### **NDA-U-PA1 Gabinete de vigilância 120VAC**

Gabinete de vigilância, entrada de 100-120 V CA 50/60 Hz, saída de 24 V CA, IP66

Número do pedido **NDA-U-PA1**

##### **NDA-U-PA2 Gabinete de vigilância 230VAC**

Gabinete de vigilância, entrada de 230 VCA, saída de 24 VCA, IP66

Número do pedido **NDA-U-PA2**

##### **NDA-U-CMT Adaptador de montagem de canto**

Suporte universal para montagem em canto, branco

Número do pedido **NDA-U-CMT**

##### **NDA-U-PMAL Adaptador de montagem de haste grande**

Adaptador universal de suporte para montagem em poste, branco; grande

Número do pedido **NDA-U-PMAL**

##### **NDA-U-PMAS Adaptador de montagem de haste pequeno**

Adaptador pequeno de suporte para montagem em postes

Adaptador universal de suporte para montagem em postes, branco; pequeno.

Número do pedido **NDA-U-PMAS**

##### **NDA-U-PMT Montagem de tubo suspenso, 31cm**

Suporte universal para montagem em tubo para câmeras dome, 31 cm, branco

Número do pedido **NDA-U-PMT**

##### **NDA-U-PMTE Tubo de extensão suspenso, 20" (50cm)**

Extensão para suporte universal em tubo, 50 cm, branco

Número do pedido **NDA-U-PMTE**

##### **NDA-U-PSMB Montagem de teto/parede suspensa SMB**

Caixa de suporte para montagem em superfície (SMB) para suporte para montagem em parede ou tubo.

Número do pedido **NDA-U-PSMB**

##### **NDA-U-WMP Placa de montagem de parede**

Placa traseira para suporte universal para montagem em parede, em canto e em poste, branco, IP66

Número do pedido **NDA-U-WMP**

##### **NDA-U-WMT Placa de montagem suspensa**

Suporte universal para montagem em parede para câmeras dome, branco

Número do pedido **NDA-U-WMT**

##### **NDA-U-RMT Montagem de parapeito suspensa**

Suporte universal para montagem no telhado para câmeras dome, branco

Número do pedido **NDA-U-RMT**



**LTC 9230/01 Adaptador para montagem no telhado**

Adaptador do suporte para montagem no telhado plano para montar uma unidade na posição vertical em uma superfície plana.

Número do pedido **LTC 9230/01**

**VGA-IC-SP Kit de suporte de teto suspenso, 7"**

Kit de suporte de teto suspenso para câmeras dome. Abertura de 177 mm (7 pol) de diâmetro. Peso máximo suportado de 11,3 kg (25 lb).

Número do pedido **VGA-IC-SP**

**MNT-ICP-ADC Kit de sup. em teto falso para AUTODOME**

Kit de suporte de suspensão no teto para câmeras de montagem encastrada no teto AutoDome IP 4000/5000/7000 e VG5-100/600

Número do pedido **MNT-ICP-ADC**

**NDA-4020-PLEN Caixa de reunião para dome PTZ**

Caixa de teto para espaços do plenum para câmeras AUTODOME IP 4000i e AUTODOME IP 5000i.

Disponível em regiões específicas apenas.

Número do pedido **NDA-4020-PLEN**

**NDA-5020-PTBL Redoma colorida para dome PTZ**

Cúpula colorida para modelos suspensos de câmeras AUTODOME IP 5000i.

Número do pedido **NDA-5020-PTBL**

**NEZ-A5-BUB-CTIP Cúpula, colorida, para modelo no teto**

Cúpula colorida para modelos montados no teto de câmeras AUTODOME IP 5000i.

Número do pedido **NEZ-A5-BUB-CTIP**

**VG4-SFPSCKT ETHERNET PARA KIT DE INTERFACE SFP**

Kit de fibra ótica de transmissor de vídeo/receptor de dados do conversor de mídia Ethernet para câmeras AUTODOME e para MIC-IP-PSU para câmeras analógicas MIC.

Número do pedido **VG4-SFPSCKT**

**SFP-2 Módulo de fibra, multimodo, 1310nm, 2LC**

Módulo de fibra ótica SFP, 2 km (1,2 milha), 2 conectores LC.

Multimodo

1310 nm

Número do pedido **SFP-2**

**SFP-3 Módulo de fibra, único modo, 1310nm, 2LC**

Módulo de fibra ótica SFP, 20 km (12,4 milhas), 2 conectores LC.

Modo único

1310 nm

Número do pedido **SFP-3**

**SFP-25 Módulo de fibra, 1310/1550nm, 1SC**

Módulo de fibra ótica SFP, 2 km (1,2 milha), 1 conector SC

Multimodo

1310/1550 nm

Número do pedido **SFP-25**

**SFP-26 Módulo de fibra, 1550/1310nm, 1SC**

Módulo de fibra ótica SFP, 2 km (1,2 milha), 1 conector SC

Multimodo

1550/1310 nm

Número do pedido **SFP-26**

**Representado por:**

**North America:**  
 Bosch Security Systems, Inc.  
 130 Perinton Parkway  
 Fairport, New York, 14450, USA  
 Phone: +1 800 289 0096  
 Fax: +1 585 223 9180  
 onlinehelp@us.bosch.com  
 www.boschsecurity.us

**Latin America and Caribbean:**  
 Robert Bosch Ltda  
 Security Systems Division  
 Via Anhanguera, Km 98  
 CEP 13065-900  
 Campinas, Sao Paulo, Brazil  
 Phone: +55 19 2103 2860  
 Fax: +55 19 2103 2862  
 LatAm.boschsecurity@bosch.com  
 la.boschsecurity.com