

AUTODOME IP starlight 5000i



- ▶ Technologie de prise de vue starlight avec d'excellentes performances par faible luminosité
- ▶ La plage dynamique de 120dB vous permet de capturer les détails dans les situations surexposées en toute confiance
- ▶ La diffusion intelligente, l'IDNR et le H.265 réduisent le débit jusqu'à 80 %
- ▶ Fonctionnalité Essential Video Analytics intégrée pour déclencher des alertes pertinentes et récupérer rapidement les données
- ▶ Bulle haute résolution pour garantir une résolution des données de sortie d'une efficacité maximale
- ▶ Installation simple avec options de montage flexibles (montage encastré ou suspendu)

Spécialement conçue et prévue pour les applications nécessitant une surveillance dans les scènes avec des niveaux de luminosité qui varient, la caméra AUTODOME IP starlight 5000i est dotée d'un zoom optique 30X intégré pour identifier des personnes à une distance maximale de 183 m (600 ft) avec un minimum de perte de détail.

Fonctions

Performances par faible luminosité

La dernière technologie de capteur, associée à une suppression intelligente du bruit et une Plage dynamique élevée de 120 dB, garantit une sensibilité exceptionnelle aux couleurs. La caméra offre une excellente sensibilité aux couleurs même avec une luminosité ambiante minimale.

Modes utilisateur préprogrammés

La caméra dispose de plusieurs modes scène préconfigurés avec les meilleurs paramètres pour diverses applications. En un seul clic, les utilisateurs peuvent optimiser les paramètres de l'image en fonction des conditions d'éclairage de la caméra. Les utilisateurs peuvent également configurer les paramètres d'image individuels.

- Standard : pour un éclairage intérieur fluorescent.
- Éclairage à vapeur de sodium : pour les scénarios dans lesquels la vidéo est capturée à la lumière du jour ou sous lampe à vapeur de sodium la nuit.
- Vif : pour un contraste, une netteté et une saturation améliorés

Encodage vidéo haute efficacité H.265

La caméra est conçue sur la plate-forme d'encodage H.264 et H.265/HEVC la plus efficace et la plus puissante. La caméra est capable d'offrir des images vidéo de haute qualité et de haute résolution de vidéo avec une charge réseau très faible. Avec une efficacité d'encodage double, H.265 est le nouveau standard de compression incontournable pour les systèmes de vidéosurveillance IP.

Flux vidéo intelligent

Les fonctionnalités d'encodage intelligent, associées à la technologie et l'analyse Intelligent Dynamic Noise Reduction, font chuter la consommation de bande passante à un niveau extrêmement bas. Seules les informations pertinentes de la scène, telles que le déplacement, ou les objets détectés à l'aide de la fonction d'analyse, sont codées.

Prise en charge de H.264 et H.265 avec Zones de l'encodeur

Définissez une région dans le champ de vision et définissez un profil d'encodeur spécifique. Ce paramètre permet de réduire le débit binaire du flux de données en plus du flux vidéo intelligent seul.

Gestion du stockage et des enregistrements

La gestion des enregistrements peut être contrôlée par l'application Bosch Video Recording Manager ou la caméra peut utiliser le stockage local et les cibles iSCSI directement sans logiciel d'enregistrement. Une carte mémoire avec un maximum de 32 Go (microSDHC) / 2 To (microSDXC) peut être utilisée pour l'enregistrement « à la source » ou pour la technologie Automatic Network Replenishment (ANR) afin d'améliorer la fiabilité globale de l'enregistrement. L'enregistrement de pré-alarme dans la mémoire RAM réduit la consommation de bande passante sur le réseau et étend la durée de vie effective de la carte mémoire.

Essential Video Analytics à la source

La caméra inclut la dernière version de l'application Essential Video Analytics de Bosch pour une utilisation sur les Prépositions.

L'application Essential Video Analytics fournit une analyse vidéo fiable pour les petites et moyennes entreprises, les grands centres commerciaux, les immeubles commerciaux et les entrepôts.

Il propose des tâches avancées telles que le franchissement de plusieurs lignes, la détection d'objets en mouvement / immobiles ou qui ont disparu du champ, l'estimation de densité de la foule, l'occupation et le comptage de personnes pour les alarmes en temps réel et la recherche contextuelle. Il est possible de définir des filtres sur la base de la taille des objets, de leur vitesse, de leur direction, de leur rapport hauteur/largeur et de leur couleur.

Un mode de calibrage simplifié permet de réduire grandement le temps d'installation, car vous ne devez entrer la hauteur de la caméra qu'une seule fois pour chaque caméra, indépendamment des prépositions. Une fois la caméra calibrée, le moteur d'analyse peut classer automatiquement les objets en tant que personne debout, voiture, vélo ou camion.

Réponses d'alarme avancées

La caméra prend en charge le contrôle avancé des alarmes, qui utilise une logique basée sur des règles sophistiquées pour déterminer la méthode de gestion des alarmes. Les règles les plus simples déterminent quelles entrées activent quelles sorties. Les règles les plus complexes associent des entrées et des sorties à des commandes prédéfinies ou définies par l'utilisateur pour exécuter les fonctions avancées de la caméra.

Masquage privatif avancé

La caméra prend en charge 32 masques dynamiques, dont huit peuvent être affichés dans la même prise de vue. Chaque masque peut être programmé avec huit

angles. La taille et la forme des masques sont modifiées rapidement et progressivement afin que l'objet masqué ne soit pas visible. Avec le Masque Privatif AUTO, la couleur du Masque Privatif s'adapte à la couleur de l'environnement.

Couverture DORI

DORI (Détection, Observation, Reconnaissance, Identification) est un système standard (EN-62676-4) pour définir la capacité d'une caméra à distinguer les personnes ou les objets au sein d'une zone couverte. La distance maximum à laquelle une combinaison caméra/objectif peut respecter ces critères est indiquée ci-dessous :

	Définition DORI	Distance	
		WIDE 1X	TELE 30X
Détection	25 px/m	65 m	1 833 m
Observation	63 px/m	26 m	727 m
Reconnaissance	125 px/m	13 m	367 m
Identification	250 px/m	7 m	183 m

Sécurité des données

Des mesures spéciales sont nécessaires pour assurer le plus haut niveau de sécurité pour l'accès aux dispositifs et le transport des données. Lors de la configuration initiale, la caméra est disponible uniquement sur des canaux sécurisés. Vous devez définir un mot de passe du niveau de service afin d'accéder aux fonctions de la caméra.

L'accès au navigateur Web et client d'affichage peuvent être protégés à l'aide de HTTPS ou d'autres protocoles sécurisés qui prennent en charge le protocole de pointe TLS 1.2 avec des chiffrements actualisés notamment le chiffrement AES avec 256 bits. Aucun logiciel ne peut être installé dans la caméra et seul un firmware authentifié peut être chargé. Une protection par mot de passe à trois niveaux avec recommandations de sécurité permet aux utilisateurs de personnaliser l'accès aux dispositifs. L'accès au réseau et aux dispositifs peut être protégé à l'aide de l'authentification réseau 802.1x et du protocole EAP/TLS. Une protection supérieure contre les attaques est garantie par le pare-feu de connexion intégré, le module TPM (Trusted Platform Module) intégré et l'infrastructure de clés publiques (PKI).

Le traitement de certificat avancé propose :

- Des certificats uniques auto-signés créés en cas de besoin
- Des certificats client et serveur pour l'authentification
- Des certificats client pour la preuve d'authenticité

- Des certificats avec clés privées chiffrées

Scellage logiciel

Une fois la configuration de la caméra effectuée, si elle ne doit pas être modifiée, les administrateurs système peuvent activer une protection logicielle qui certifie qu'il n'y a pas eu de modifications de la configuration de la caméra. Tout changement de l'état du scellage et tout changement de la configuration statique, accidentellement ou intentionnellement, brise le scellage. La caméra envoie alors un message d'alarme que le système de gestion vidéo peut utiliser pour démarrer un scénario d'alarme approprié. La caméra crée un fichier journal distinct de toutes les modifications qui ont une incidence sur l'état du scellage.

Intégration système et conformité ONVIF

La caméra est conforme aux spécifications des normes ONVIF Profile S, ONVIF Profile G et ONVIF Profile T. Pour la configuration H.265, la caméra prend en charge Media Service 2, qui fait partie intégrante de ONVIF Profile T. La conformité avec ces normes garantit l'interopérabilité entre les produits de vidéosurveillance pour réseau, quel que soit le fabricant.

Les intégrateurs tiers peuvent accéder facilement aux fonctions internes de la caméra pour l'intégrer à des projets de plus grande ampleur. Visitez le site Web Bosch Integration Partner Program (IPP) (ipp.boschsecurity.com) pour plus d'informations.

Lecteur et mécanisme de caméra mobile

La caméra prend en charge 256 positions prédéfinies et deux types de tours de caméra : Préposition et enregistrement/lecture. Le tour de Préposition peut comprendre jusqu'à 256 positions prédéfinies. Il est également possible de configurer une durée de temporisation entre ces positions prédéfinies et de personnaliser l'ordre et la fréquence selon lesquels ces Préposition sont utilisées. Deux (2) tours de caméra sont également disponibles et configurables ; leur durée totale est de 15 minutes. Ce sont des macros enregistrées à partir des mouvements d'un opérateur (balayages horizontaux/verticaux et zoom compris) et pouvant être reproduites de manière continue.

La précision de l'orientation et de l'inclinaison de la préposition est de $\pm 0,1$ degré de manière à toujours capturer la scène correcte. La caméra offre une vitesse d'orientation maximale de 300 degrés par seconde et une vitesse d'inclinaison maximale de 200 degrés par seconde. Elle permet des vitesses manuelles (d'orientation et d'inclinaison) de 0,1 à 120 degrés par seconde. La caméra offre une plage d'orientation de 0 à 360°.

Effectuer un zoom

Le fait de tracer une zone dans l'image déclenche un zoom sur la position correcte.

Installation et maintenance aisées

La caméra a été conçue pour être installée rapidement et facilement, ce qui est une caractéristique clé des produits vidéo IP Bosch. Les vis et les verrous des caissons sont tous encastrés, ce qui constitue une protection supplémentaire contre le vandalisme.

Bosch a conçu cette caméra en tenant compte du fait que les câbles et les supports sont installés avant la caméra. Cette conception d'installation permet à une personne seule de connecter les câbles directement à la caméra sans devoir modifier le passage des câbles existants. La caméra se fixe aisément sur le support à l'aide d'une seule vis.

Les caissons pour montage suspendu sont conçus pour fournir une protection IP66 et prennent en charge une plage de températures de fonctionnement allant jusqu'à -40 °C. La caméra pour montage suspendu est livrée entièrement assemblée, équipée d'un pare-soleil, et prête pour un montage mural ou sur tube au moyen du matériel de fixation adapté (vendu séparément).

Bosch propose une gamme complète de matériel et accessoires complémentaires (vendus séparément) pour les montages sur un mur, en angle, sur mât, sur toit, sur tube, et pour montage encastré pour un usage en intérieur ou en extérieur, qui permettent à la caméra de s'adapter facilement aux exigences de chaque site.

Project Assistant

Project Assistant de Bosch est l'application la plus facile à utiliser du marché pour l'installation initiale et la configuration de base des caméras IP. Réalisées hors site et sans connexion à la caméra, les configurations de base peuvent être effectuées et partagées avec les collègues. Ces préconfigurations sur site peuvent simplement être envoyées à la caméra, ce qui rend la procédure d'installation plus simple et rapide. Des caméras déjà configurées peuvent également être intégrées. L'application permet de simplifier l'affichage et le réglage du champ de vision de la caméra. L'application génère automatiquement un rapport détaillé des caméras mises en service.

Certifications et homologations

Normes HD

- Conforme à la norme SMPTE 274M-2008 :
 - Résolution : 1 920 x 1 080
 - Balayage : progressif
 - Couleurs : conformes à ITU-R BT.709
 - Rapport hauteur/largeur : 16:9
 - Cadence d'images : 25 et 30 images/s
- Conforme à la norme 296M-2001 :
 - Résolution : 1 280 x 720
 - Balayage : progressif
 - Couleurs : conformes à ITU-R BT.709

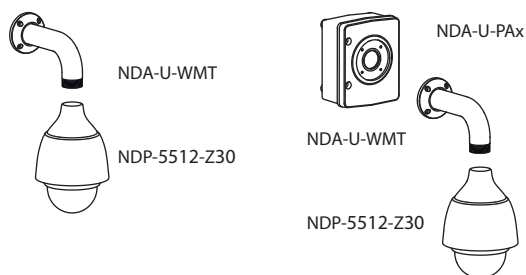
- Rapport hauteur/largeur : 16:9
- Cadence d'images : 25 et 30 images/s

Marquage	Norme applicable
cULus	<ul style="list-style-type: none"> • UL60950-1/-22 (ed 2) (CSA 22.2 No. 60950-1/-22 incluse)
FCC section 15 (États-Unis)	<ul style="list-style-type: none"> • 47CFR section 15 • ICES-003 (Canada)
CE (Europe)	<p>Directive CEM (compatibilité électromagnétique)</p> <ul style="list-style-type: none"> • EN55032:2012/AC:2013 • EN 50130-4:2011/A1:2014 • EN 61000-3-2:2014 • EN 61000-3-3:2013 <p>Sécurité des produits : Directive Basse Tension (Le rapport et la certification CB scheme de l'IECEE sont requis.)</p> <ul style="list-style-type: none"> • EN 60950-1:2006+A11:2009+A1:2010+A12:2011+A2:2013 (avec différences nationales) • IEC 60950-1/-22 (ed 1)
Autres étiquettes/marquages	<ul style="list-style-type: none"> • RCM, EAC, WEEE, China RoHS, BIS

Pour une liste complète de toutes les certifications/normes connexes, consultez le rapport sur les tests de produits, disponible sur le catalogue en ligne, sur l'onglet Documents de la page produit de votre appareil. Si le document n'est pas disponible sur la page du produit, contactez votre représentant des ventes.

Zone	Conformité aux réglementations/labels de qualité	
Europe	CE	Declaration of Conformity (DoC) - AUTODOME IP starlight 5000i,-iR
États-Unis	UL	AUTODOME IP starlight 5000i

Remarques sur l'installation/la configuration



Pour plus d'options, voir [Guide de sélection rapide : supports de montage pour caméra modulaires et accessoires](#).

Caractéristiques techniques

Imageur	CMOS 1/2,8" avec balayage progressif
Pixels effectifs	1 945 x 1 097 (2,13 MP)
Objectif	Zoom 30x 4,5 mm - 135 mm (F1.6 - F4.4)
Champ de vision du zoom optique	2.4° - 60.9°
Mise au point	Automatique avec possibilité de commande manuelle
Diaphragme	Automatique avec possibilité de commande manuelle
Zoom numérique	16x

Performances vidéo - sensibilité

(3 100K, Réflexion 89 %, 1/30, F1.6, 30 IRE)

Couleur	18,6 mLux
Mono	4 mLux
Contrôle de gain	CAG, Fixe
Correction d'ouverture	Horizontale et verticale
Vitesse d'obturation électronique (AES)	1/1 à 1/10 000 s (22 incréments)
Rapport signal/bruit	>55 dB
Commutateur Jour/Nuit	Filtre anti-IR automatique
Compensation de contre-jour (Compensation contre-jour)	Activé / Désactivé / Intelligent Auto Exposure (IAE)
Balance des blancs	2 000 à 10 000 K ATW, maintien AWB, ATW étendu, manuel, lampe à sodium auto, lampe à sodium
Jour/Nuit	Monochrome, Couleur, Auto
Fonction mode brouillard	Améliore la visibilité en cas de brouillard ou de scènes à faible contraste.

Plage dynamique

Plage dynamique élevée 120 dB WDR

Plage dynamique	
Mesurée selon la norme CEI 62676 Partie 5	107 dB WDR
Analyse de contenu vidéo	
Type d'analyse	Essential Video Analytics
Configurations	VCA silencieux / Profil1 - 16
Règles d'alarme (peut être combiné)	Tout objet Objet dans le champ Franchissement de ligne Entrée dans le champ Sortie du champ Flânerie Suivi de trajet Objet inactif Objet supprimé Compteur Occupancy Détection de foule Modification des conditions Recherche de similarité Tentative de sabotage
Filtres objet	Durée Taille Rapport h/l vert/hor Vitesse Direction Couleur Classes d'objet (Personnes debout, Vélos, Voitures, Camions)
Calibrage	Calibrage. automatique lorsque la hauteur est définie

Caractéristiques mécaniques

Modes d'orientation/ inclinaison	Normal : 0.1°/s - 120°/s Turbo : Orientation : 0.1°/s - 300°/s ; Inclinaison : 0.1°/s - 200°/s
Vitesse Préposition	Orientation : 300°/s Inclinaison : 200°/s
Plage d'orientation	360° en continu
Angle d'inclinaison	-90° à 0° (basculement automatique de 180°)
Précision de préposition	± 0,1° (type)
Prépositions	256

Tours	Tours enregistrés : deux (2), d'une durée totale maximale de 15 minutes (selon le nombre de commandes envoyées pendant l'enregistrement) Tour Préposition : une (1), avec jusqu'à 256 prises de vue à la suite, et une (1) avec jusqu'à 64 prises de vue personnalisées
-------	---

Caractéristiques électriques

Tension d'entrée	24 Vca et PoE+
Consommation	14 W (système de chauffage désactivé) / 24 W (système de chauffage activé)

Réseau

Compression vidéo	H.265 H.264 M-JPEG
Diffusion	Quatre (4) flux : deux (2) flux configurables en H.264 ou H.265 ou Un (1) I-frame uniquement basé sur le premier flux Un (1) M-JPEG Flux
Cadence d'images maximum	60 ips à toutes les résolutions
Retard IP (standard)	60 ips : 200 ms

Résolution (H x V)

1080p Full HD (16:9)	1 920 x 1 080
720p HD (16:9)	1 280 x 720
1,3 MP (5:4)	1 280 x 1 024 recadré
D1 4:3 (redimensionné) (4:3)	704 x 576
640x480 (4:3)	640x480 recadré
432p SD	768 x 432
288p SD	512 x 288

Débit binaire	Le débit binaire moyen optimisé en kbits/s pour différentes cadences d'images est indiqué dans le tableau suivant :
---------------	---

Compression vidéo	H.265	
IPS	1080 p	720 p
60	1649	1249

30	1413	1096
15	1157	902
10	1075	841
5	746	597
2	407	343

Ethernet	10/100BASE-T
Chiffrement	TLS 1.0, SSL, DES, 3DES, AES
Protocoles	IPv4, IPv6, UDP, TCP, HTTP, HTTPS, RTP/RTCP, IGMP V2/V3, ICMP, ICMPv6, RTSP, FTP, ARP, DHCP, APIPA (Auto-IP, link local address), NTP (SNTP), SNMP (V1, V3, MIB-II), 802.1x, DNS, DNSv6, DDNS (DynDNS.org, selfHOST.de, no-ip.com), SMTP, iSCSI, UPnP (SSDP), DiffServ (QoS), LLDP, SOAP, Dropbox™, CHAP, digest authentication, Stratocast Genetec
Interopérabilité	ONVIF Profile S, ONVIF Profile G, ONVIF Profile T, GB/T 28181

Stockage local

Emplacement pour carte mémoire	Prise en charge d'une carte mémoire avec au maximum 32 Go (microSDHC) / 2 To (microSDXC) (fourni par l'utilisateur). (Une carte SD de classe 6 ou supérieure est recommandée pour l'enregistrement HD.)
--------------------------------	---

Divers

Secteur/Titres	16 secteurs indépendants avec des titres de 20 caractères chacun
Masques privés	32 masques privés configurables séparément
Mire Masques privés	Noir, Blanc, Gris, Auto (couleur d'arrière-plan moyenne)
Langues prises en charge	Anglais, allemand, espagnol, français, italien, néerlandais, polonais, portugais, russe, japonais et chinois (simplifié)
Compression	G.711, fréquence d'échantillonnage de 8 kHz L16, fréquence d'échantillonnage de 16 kHz AAC, fréquence d'échantillonnage de 16 kHz
Interface	Canaux entrée/sortie 1/1

Connexions utilisateur

Alimentation	RJ45 10/100 Base-T PoE+ (norme IEEE 802.3at, classe 4) 21-30 Vca, 50/60 Hz
Entrées d'alarme	2
Sorties d'alarme	1 relais de sortie 5 Vcc, 150 mA maximum
Audio	1 entrée ligne mono, 1 sortie ligne mono
Signal d'entrée ligne	94 kohms (standard), 1 Vrms maximum
Signal de sortie ligne	1 kohms (standard), 1 Vrms maximum

Caractéristiques environnementales (modèle pour montage suspendu)

Norme/Indice de protection contre les infiltrations	IP66
Indice IK	IK10
Température de fonctionnement	-40 °C à +60 °C
Humidité	0 % à 100 % d'humidité relative, condensation
Température de stockage	-40 °C à +60 °C

Caractéristiques environnementales (modèle pour montage encastré)

Norme/Indice de protection contre les infiltrations	IP51
Température de fonctionnement	-10 °C à +60 °C
Humidité	Maximum 90 % RH, sans condensation
Température de stockage	-40 °C à +60 °C

Conception (modèle pour montage suspendu)

Dimensions (P x H)	207 mm x 303,6 mm
Poids	3,25 kg
Matériau	Caisson : Pare-soleil en aluminium : plastique extérieur Sphère : en polycarbonate, coque interne, anti-statique, anti-rayure, hydrophobe, protection anti UV

Couleur standard	Blanc (RAL 9003)
Conception (modèle pour montage encastré)	
Dimensions (DIA x H)	198 mm x 176,6 mm
Poids	2,1 kg
Matériau de construction	Caisson : SPCC Collerette : PC/ABS Sphère : Polycarbonate
Couleur standard	Blanc (RAL 9003)

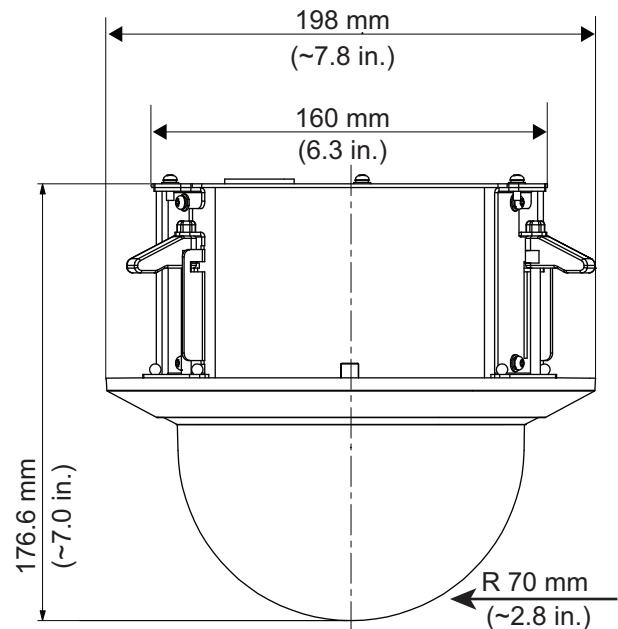
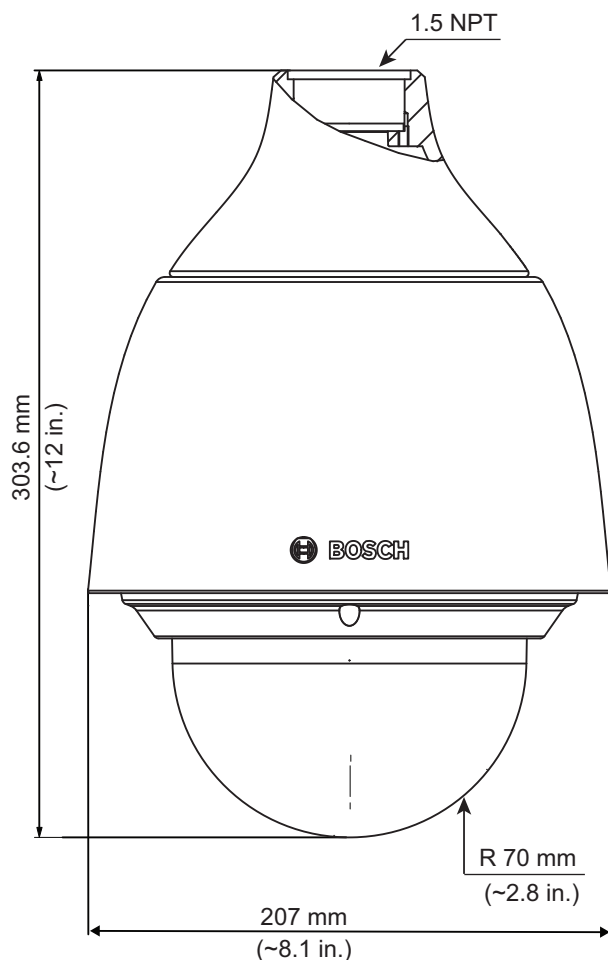
Schémas dimensionnels

Fig. 1: Modèle pour montage encastré

Informations de commande**NDP-5512-Z30C Caméra PTZ de plafond 2MP HDR30x transp.**

Caméra dome PTZ IP encastrée ; 1080p60 ; 30X optique, zoom numérique 4x4 ; disque dur 120dB ; traitement des images starlight ; IAE ; EVA ; PoE ; diffusion intelligente ; sphère avec revêtement transparent, haute résolution. Option de double alimentation.

Numéro de commande **NDP-5512-Z30C | F.01U.345.123**

NDP-5512-Z30 PTZ 2MP HDR 30x transp. IP66 suspendu

Caméra dome PTZ IP ; 1080p60 ; 30X optique, zoom numérique 4x4 ; disque dur 120dB ; traitement des images starlight ; IAE ; EVA ; PoE ; diffusion intelligente ; sphère avec revêtement transparent, haute résolution. Option de double alimentation.

Numéro de commande **NDP-5512-Z30 | F.01U.345.122**

Accessoires**UPA-2450-50 Bloc alim 220VAC 50Hz vers 24VAC 50VA**

Alimentation d'intérieure pour caméra. Entrée 220 VCA, 50 Hz ; sortie 24 VCA, 50 VA

Numéro de commande **UPA-2450-50 | F.01U.076.157**

UPA-2450-60 Bloc alim, 120VAC 60Hz vers 24VAC 50VA

Alimentation d'intérieure pour caméra. Entrée 120 VAC, 60 Hz ; sortie 24 VAC, 50 VA

Numéro de commande **UPA-2450-60 | F.01U.076.154**

NPD-6001B Injecteur, 60W, port unique, entrée CA

Injecteur intérieur 60 W pour caméras sans éclairage

Numéro de commande **NPD-6001B | F.01U.347.358
F.01U.392.458**

NDA-U-PA0 Enceinte surveillance 24VAC

Boîtier de surveillance entrée 24 Vca, sortie 24 Vca, IP66

Numéro de commande **NDA-U-PA0 | F.01U.324.947**

NDA-U-PA1 Enceinte surveillance 120VAC

Boîtier de surveillance, entrée 100 - 120 Vca 50/60 Hz, sortie 24 Vca, IP66

Numéro de commande **NDA-U-PA1 | F.01U.324.948**

NDA-U-PA2 Enceinte surveillance 230VAC

Boîtier de surveillance entrée 230 Vca, sortie 24 Vca, IP66

Numéro de commande **NDA-U-PA2 | F.01U.324.949**

NDA-U-CMT Adaptateur montage en angle

Montage en angle universel, blanc

Numéro de commande **NDA-U-CMT | F.01U.324.946**

NDA-U-PMAL Adaptateur pour montage sur mât, grand

Adaptateur montage sur mât universel, blanc, grand

Numéro de commande **NDA-U-PMAL | F.01U.324.944**

NDA-U-PMAS Adaptateur pour montage sur mât, petit

Adaptateur de montage sur mât petit

Adaptateur de montage sur mât universel, blanc ; petit.

Numéro de commande **NDA-U-PMAS | F.01U.324.943**

NDA-U-PMT Montage suspendu plafond 31cm

Montage sur tube universel pour caméras dôme, 31 cm, blanc

Numéro de commande **NDA-U-PMT | F.01U.324.940**

NDA-U-PMTE Extension pour suspension 50cm

Extension pour montage sur tube universel, 50 cm, blanc

Numéro de commande **NDA-U-PMTE | F.01U.324.941**

NDA-U-PSMB Montage SMB mur/plafond

Boîtier de montage en saillie (SMB) pour montage mural ou sur mât.

Numéro de commande **NDA-U-PSMB | F.01U.324.942**

NDA-U-WMP Plaque montage mural

Plaque arrière pour montage mural universel, montage en angle et montage sur mât, blanc, IP66

Numéro de commande **NDA-U-WMP | F.01U.324.950**

NDA-U-WMT Montage mural suspendu

Montage mural universel pour les caméras dôme, blanc

Numéro de commande **NDA-U-WMT | F.01U.324.939**

NDA-U-RMT Montage parapet plafond

Montage parapet universel pour les caméras dôme, blanc

Numéro de commande **NDA-U-RMT | F.01U.324.945**

LTC 9230/01 Adaptateur pour montage parapet

Plaque d'adaptation pour montage parapet pour le montage d'une unité en position verticale sur une surface plane.

Numéro de commande **LTC 9230/01 | F.01U.503.630**

VGA-IC-SP Kit de montage encastré suspendu, 7"

Kit de montage pour faux-plafonds pour caméras dômes. Ouverture Ø177 mm Poids maximal pris en charge 11,3 kg

Numéro de commande **VGA-IC-SP | F.01U.245.271**

MNT-ICP-ADC Kit support faux-plafonds pour AUTODOME

Kit de suspension au plafond pour les caméras à montage encastré séries AUTODOME IP 4000/5000/7000 et VG5-100/600

Numéro de commande **MNT-ICP-ADC | F.01U.316.128**

NDA-4020-PLEN Boîtier plénum pour dôme PTZ

Caisson pour montage encastré pour chambre de répartition d'air pour caméras AUTODOME IP 4000i et AUTODOME IP 5000i. Disponible dans certaines régions uniquement.

Numéro de commande **NDA-4020-PLEN | F.01U.396.548 F.01U.324.915**

NDA-5020-PTBL Sphère teintée pour dôme PTZ

Sphère teintée destinée aux modèles de caméras AUTODOME IP 5000i.

Numéro de commande **NDA-5020-PTBL | F.01U.396.550 F.01U.332.331**

NEZ-A5-BUB-CTIP Sphère, teintée, pour modèle plafond

Sphère teintée destinée aux modèles pour montage encastré des caméras AUTODOME IP 5000i.

Numéro de commande **NEZ-A5-BUB-CTIP | F.01U.396.552 F.01U.313.102**

VG4-SFPCKT KIT INTERFACE ETHERNET VERS SFP

Kit fibre optique émetteur de vidéo/récepteur de données de convertisseur Ethernet pour caméras AUTODOME, pour caméras analogiques MIC-IP-PSU et boîtiers de surveillance (NDA-U-PA0, NDA-U-PA1 et NDA-U-PA2).

Numéro de commande **VG4-SFPCKT | F.01U.142.529**

SFP-2 Module fibre, multimode, 1310nm, 2LC

Module fibre optique SFP, 2 km, 2 connecteurs LC.

Multi-mode

1 310 nm

Numéro de commande **SFP-2 | F.01U.136.537**

SFP-3 Module fibre, monomode, 1310nm, 2LC

Module fibre optique SFP, 20 km, 2 connecteurs LC.

Monomode

1 310 nm

Numéro de commande **SFP-3 | F.01U.136.538**

SFP-25 Module fibre, 1310/1550nm, 1SC

Module fibre optique SFP, 2 km, 1 connecteur LC

Multi-mode

1 310/1 550 nm

Numéro de commande **SFP-25 | F.01U.136.541**

SFP-26 Module fibre, 1550/1310nm, 1SC

Module fibre optique SFP, 2 km, 1 connecteur LC

Multi-mode

1 550/1 310 nm

Numéro de commande **SFP-26 | F.01U.136.542**

Options logicielles**Clé de licence MVS-FCOM-PRCL pour protocole en série**

Licence logicielle protocole série (e-licence) pour caméras IP

Numéro de commande **MVS-FCOM-PRCL | F.01U.314.101**

Services**EWE-AD5HD-IW 12mths wrty ext AUTODOME IP 5000 HD**

Extension de garantie de 12 mois sans pièces mobiles, composants d'usure exclus

Numéro de commande **EWE-AD5HD-IW | F.01U.346.303**

Représenté par :

Europe, Middle East, Africa:
Bosch Security Systems B.V.
P.O. Box 80002
5600 JB Eindhoven, The Netherlands
Phone: + 31 40 2577 284
emea.securitysystems@bosch.com
emea.boschsecurity.com

Germany:
Bosch Sicherheitssysteme GmbH
Robert-Bosch-Ring 5
85630 Grasbrunn
Germany
www.boschsecurity.com