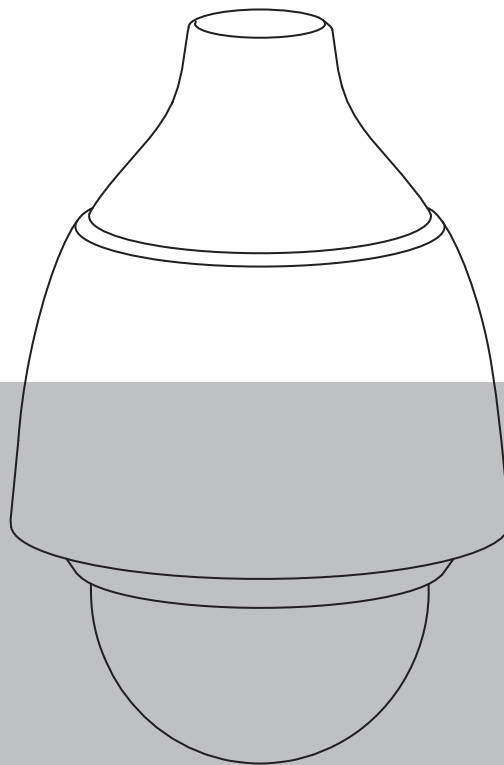


# **AUTODOME IP starlight 5000i**

NDP-5512-Z30 | NDP-5512-Z30-P





# Inhoudsopgave

<b>1</b>	<b>Veiligheid</b>	<b>4</b>
1.1	Over deze handleiding	4
1.2	Juridische informatie	4
1.3	Veiligheidsmaatregelen	4
1.4	Belangrijke veiligheidsinstructies	5
1.5	Aanvullende veiligheidsinformatie	7
1.6	Aansluiting in toepassingen	8
1.7	Belangrijke opmerkingen	8
1.8	Gebruik de nieuwste software	10
1.9	Ondersteuning en klantenservice	11
<b>2</b>	<b>Inleiding</b>	<b>12</b>
2.1	Systeemvereisten	13
2.2	Verbinding tot stand brengen	13
2.3	Verbinding tot stand brengen	13
2.4	Configuratie met Project Assistant-app	14
<b>3</b>	<b>Productbeschrijving</b>	<b>15</b>
<b>4</b>	<b>Bekabeling voorbereiden</b>	<b>16</b>
<b>5</b>	<b>De camera voorbereiden</b>	<b>17</b>
<b>6</b>	<b>Een micro SD-kaart installeren (optioneel)</b>	<b>18</b>
<b>7</b>	<b>Een camera rechtstreeks op een binnenmuur bevestigen</b>	<b>20</b>
7.1	Installatievereisten	20
7.2	De wand voorbereiden voor installatie	20
7.3	Wandmontageset installeren	20
7.4	De montagekap en de camera bevestigen	20
<b>8</b>	<b>Een junction box en camera installeren</b>	<b>24</b>
8.1	Wandmontageset installeren	24
8.2	De montagekap en de camera bevestigen	24
<b>9</b>	<b>Een dakmontagebeugel en camera installeren</b>	<b>27</b>
9.1	De dakmontageset installeren	27
9.2	De montagekap en de camera bevestigen	29
<b>10</b>	<b>Een buismontagebeugel en camera installeren</b>	<b>32</b>
10.1	Benodigd gereedschap	32
10.2	Het plafond voorbereiden voor installatie	32
10.3	De buismontageset installeren	32
10.4	De montagekap en de camera bevestigen	33
<b>11</b>	<b>Aansluiting</b>	<b>36</b>
<b>12</b>	<b>Buitenbedrijfstelling</b>	<b>38</b>
12.1	Overdragen	38
12.2	Afvoeren	38
<b>13</b>	<b>Ondersteuning</b>	<b>39</b>

# 1 Veiligheid

## 1.1 Over deze handleiding

Deze handleiding is met grote zorg samengesteld en de informatie hierin is grondig geverifieerd. De tekst was op het moment van het ter perse gaan correct en volledig. Door de voortdurende ontwikkeling van de producten kan de inhoud van de gebruikershandleiding zonder kennisgeving veranderen. Bosch Security Systems aanvaardt geen aansprakelijkheid voor schade die direct of indirect voortvloeit uit gebreken, onvolledigheden of afwijkingen tussen de handleiding en het beschreven apparaat.

## 1.2 Juridische informatie

### Auteursrecht

Deze handleiding is intellectueel eigendom van Bosch Security Systems en is auteursrechtelijk beschermd. Alle rechten voorbehouden.

### Handelsmerken

Alle productnamen van hardware en software in dit document zijn waarschijnlijk gedeponeerde handelsmerken en dienen als zodanig te worden behandeld.

## 1.3 Veiligheidsmaatregelen

In deze handleiding worden de volgende pictogrammen en opmerkingen gebruikt om aandacht te vestigen op bijzondere omstandigheden:



### Gevaar!

Hoog risico: dit pictogram wijst op een gevaarlijke situatie, zoals "gevaarlijke spanning" in het product. Indien deze situatie niet wordt vermeden, leidt dit tot een elektrische schok en ernstig of dodelijk letsel.



### Waarschuwing!

Middelhoog risico: wijst op een mogelijk gevaarlijke situatie. Indien deze situatie niet wordt vermeden, kan dit lijden tot licht of middelzwaar letsel.



### Voorzichtig!

Laag risico: wijst op een mogelijk gevaarlijke situatie. Indien deze situatie niet wordt vermeden, kan materiële schade ontstaan of bestaat het risico dat het apparaat zelf wordt beschadigd.



### Opmerking!

Dit pictogram wijst op informatie of gedragsregels die direct of indirect van belang zijn voor de veiligheid van personeel of de bescherming van materiële goederen.

## 1.4 Belangrijke veiligheidsinstructies

Lees alle onderstaande veiligheidsinstructies, volg ze op, en bewaar ze zodat u ze ook in de toekomst kunt raadplegen. Neem alle waarschuwingen in acht voordat u het apparaat gebruikt.

1. Maak het apparaat alleen met een droge doek schoon. Gebruik geen vloeibare schoonmaakproducten of spuitbussen.
2. Installeer dit apparaat niet in de buurt van warmtebronnen zoals radiatoren, verwarmingen, ovens of andere apparaten die hitte voortbrengen (zoals versterkers).
3. Mors geen vloeistof op het apparaat.
4. Neem voorzorgsmaatregelen om het apparaat te beschermen tegen schade door bliksem en stroomstoten.
5. Wijzig alleen die bedieningselementen die in de bedieningsvoorschriften worden vermeld.
6. Sluit het apparaat uitsluitend aan op een lichtnet met het voltage dat is vermeld op het etiket op het apparaat.
7. Voer zelf geen onderhoud aan een beschadigd apparaat uit, tenzij u hiervoor gekwalificeerd bent. Laat onderhoud over aan professionele servicemonteurs.
8. Installeer dit apparaat zoals beschreven in deze handleiding en in overeenstemming met de ter plaatse geldende richtlijnen.
9. Maak uitsluitend gebruik van door de fabrikant aanbevolen toebehoren/accessoires.
10. Bescherm alle aansluitkabels tegen mogelijke schade, met name op verbindingpunten.



### Waarschuwing!

**De versie van Bosch van High PoE:**

Wanneer voedingsspanning aan de camera wordt geleverd via HPOE of midspanvoeding, is extra piekbescherming vereist.

**Ventilatie** – Eventuele openingen in het apparaat/de behuizing dienen voor ventilatie om oververhitting te voorkomen en een betrouwbare werking te garanderen. Sluit deze openingen niet af en houd ze vrij. Plaats het apparaat niet in een behuizing tenzij er voldoende ventilatie aanwezig is of de voorschriften van de fabrikant zijn aangehouden.

**Beeldverlies** - Beeldverlies is inherent aan digitale video-opnamen. Derhalve kan Bosch Security Systems niet aansprakelijk worden gesteld voor schade tengevolge van het ontbreken van video-informatie.

Wij raden de toepassing aan van meerdere, redundante opnamesystemen en een procedure voor het maken van back-ups van alle analoge en digitale informatie om het risico van verlies van informatie tot een minimum te beperken.



### Voorzichtig!

Zorg dat alle kabelwartels stevig vastzitten en vloeistofdicht zijn. Anders kan er water in de behuizing binnendringen, waardoor de apparaten beschadigd kunnen raken. Als u een afdichtmiddel gebruikt, gebruik dan een type dat natuurlijk uithardt. Afdichtmiddelen die azijnzuur afscheiden, kunnen elektronische onderdelen beschadigen. Leg afgaande bekabeling in een lus buiten de behuizing.

Gebruik altijd Teflon-tape (door gebruiker te leveren) en een afdichtmiddel (door gebruiker te leveren) op de schroefdraden van connectoren van een koppelpunt (afzonderlijk verkrijgbaar door Bosch of door gebruiker te leveren).

**Opmerking!**

Risico van binnendringend water

Dicht alle wartels en aansluitpunten tussen het apparaat en alle montagebeugels goed af zodat er geen vloeistof kan binnendringen. Anders kan er water in de behuizing binnendringen, waardoor het apparaat beschadigd kan raken. Gebruik altijd Teflon-tape (door gebruiker te leveren) en een afdichtmiddel (door gebruiker te leveren) op de schroefdraden van connectoren van een koppelpunt (afzonderlijk verkrijgbaar door Bosch of door gebruiker te leveren).

Als u een afdichtmiddel gebruikt, gebruik dan een type dat natuurlijk uithardt.

Afdichtmiddelen die azijnzuur afscheiden, kunnen elektronische onderdelen beschadigen.

Leg afgaande bekabeling in een lus buiten de behuizing.

## 1.5 Aanvullende veiligheidsinformatie



### Opmerking!

Het product moet onder de dakrand van een gebouw worden geïnstalleerd, en wel zodanig dat directe blootstelling van de buitenkabel aan zonlicht en water wordt vermeden.



### Voorzichtig!

Bevestig de metalen montageplaat (meegeleverd bij de camera) aan de binnenzijde van de interfaceplaat voor hangende montage met de drie (3) M4-schroeven (12 mm) (meegeleverd bij montagebeugel).



### Voorzichtig!

Deze apparatuur mag alleen worden aangesloten op PoE-netwerken zonder routing naar buiteninstallaties.



### Gevaar!

**Onderhoud** - Voer zelf geen onderhoud aan dit apparaat uit. Als u de behuizing van het apparaat opent, stelt u zich mogelijk bloot aan hoge spanning of andere gevaren. Laat onderhoud over aan professionele servicemonteurs.

### Aanbevelingen voor de maximale kabelafstand en draaddikte

De volgende tabel bevat de aanbevolen (maximale) overdrachtsafstand in meters op basis van het opgegeven wattage, per minimale kabeldiameter (in mm<sup>2</sup>), bij een vaste kabeldiameter en wanneer het maximaal toegestane stroomverbruik voor 24 VAC 10% is.

Het draadtype is Cu. Het minimale aanhaalmoment ligt tussen 0,1 Nm en 0,18 Nm.

Modellen	Watt	1,0 mm <sup>2</sup>	1,5 mm <sup>2</sup>	2,5 mm <sup>2</sup>	4,0 mm <sup>2</sup>
Binnenshuis (plafond)	20	42 m	68 m	109 m	275 m
Buitenshuis	30	28 m	45 m	72 m	183 m

### Gauge

Draaddiameter (mm <sup>2</sup> ; ISO 6722, standaard DIN-afmetingen)	AWG
1.0	18
1.5	16
2.5	14
4.0	12



### Voorzichtig!

Explosiegevaar

Het weggooien van de batterij in vuur of een hete oven, of het mechanisch pletten of doorsnijden van de batterij kan leiden tot een explosie.

## 1.6 Aansluiting in toepassingen

**Voedingsbron van 24 VAC:** deze eenheid moet worden gevoed door een begrensde voedingsbron. De eenheid moet werken op 24 VAC (als PoE+ niet beschikbaar is). Als de gebruiker zelf voor de bekabeling zorgt, moet deze voldoen aan de geldende richtlijnen voor elektrische en elektronische apparatuur (Klasse 2-voeding).

**PoE:** Gebruik alleen goedgekeurde PoE+ apparaten. Power-over-Ethernet kan tegelijkertijd met een 24 VAC-voeding worden aangesloten.

Als externe voeding (24 VAC) en PoE+ tegelijkertijd worden toegepast, selecteert de camera de externe voedingsingang en schakelt PoE+ uit.

**Voedingsbron van 24 VAC:** dit apparaat moet werken op 24 VAC (als er geen PoE beschikbaar is). Als de gebruiker zelf voor de bekabeling zorgt, moet deze voldoen aan de geldende richtlijnen voor elektrische en elektronische apparatuur (voedingsniveaus Class 2).

**PoE:** gebruik alleen goedgekeurde PoE-apparaten (802.3at of 802.3bt). Power-over-Ethernet kan tegelijkertijd met een 24 VAC-voeding worden aangesloten. Als externe voeding (24 VAC) en PoE tegelijkertijd worden toegepast, selecteert de camera PoE en wordt de externe voedingsingang gestopt.

Voor boogmodellen die buiten worden gebruikt en waarvoor verwarming is vereist, is 24 V AC voeding vereist voor de camera en de interne verwarming.

Voor inbouw in plafond of binnentoepassingen die geen verwarming nodig hebben, kunnen standaard PoE+ (802.3at)-midspans of -schakelaars worden gebruikt om de camera te voeden.

## 1.7 Belangrijke opmerkingen

NDP-5512-Z30-P | NDP-5512-Z30C-P:

### Uitsluiting van aansprakelijkheid UL

Underwriter Laboratories Inc. ("UL") heeft niet de prestatie of betrouwbaarheid van de beveiligings- of de signaliseringsaspecten van dit product getest. UL heeft uitsluitend getest op de risico's van brand, schok en/of ongevallen, zoals beschreven in Standard(s) for Safety for Information Technology Equipment, IEC 62368-1.

UL DOET GEEN UITSPRAAK OVER, EN BIEDT GEEN ENKELE GARANTIE OF CERTIFICERING MET BETREKKING TOT DE PRESTATIE OF DE BETROUWBAARHEID VAN ENIGE BEVEILIGINGS- OF SIGNALISERINGSGERELATEERDE FUNCTIE VAN DIT PRODUCT.

### FCC-verklaring (VS)



#### Opmerking!

Dit is een **klasse A**-product. In een huiselijke omgeving kan dit product radio-interferentie veroorzaken en kan het eventueel nodig zijn om afdoende maatregelen te nemen.

### Informatie over FCC en ICES

*(Alleen voor modellen voor VS en Canada)*

Dit apparaat voldoet aan onderdeel 15 van de FCC-richtlijnen. De werking is afhankelijk van de volgende voorwaarden:

- dit apparaat mag geen schadelijke interferentie veroorzaken en
- dit apparaat moet alle ontvangen interferentie accepteren, inclusief interferentie die tot ongewenste werking kan leiden.

LET OP: dit apparaat is getest en voldoet aan de limieten die zijn vastgesteld voor een digitaal apparaat **klasse A**, overeenkomstig deel 15 van de FCC-regels en ICES-003 van Industry Canada. Deze limieten zijn vastgesteld ten behoeve van een redelijke beveiliging tegen



schadelijke interferentie bij gebruik van het apparaat in een **bedrijfsomgeving**. Dit apparaat genereert en gebruikt radiofrequentie-energie en kan radiofrequentie-energie uitstralen. Het apparaat kan tevens schadelijke interferentie van radiocommunicatie veroorzaken als het niet wordt geïnstalleerd en gebruikt overeenkomstig de instructiehandleiding. Het gebruik van dit apparaat in een huiselijke omgeving zorgt mogelijk voor schadelijke interferentie, welke door de gebruiker voor eigen rekening moet worden verholpen.

Er mogen geen opzettelijke of onopzettelijke wijzigingen worden aangebracht die niet uitdrukkelijk zijn goedgekeurd door degene die verantwoordelijk is voor de naleving. Door het aanbrengen van dergelijke wijzigingen kan het recht op gebruik van het apparaat door de gebruiker komen te vervallen. Indien nodig, moet de gebruiker een beroep doen op de dealer of een ervaren radio- en televisietechnicus om het probleem te verhelpen.

#### **FCC-conformiteitsverklaring van leverancier**

##### **Verantwoordelijke partij**

Bosch Security Systems, LLC  
130 Perinton Parkway  
14450 Fairport, NY, VS  
[www.boschsecurity.us](http://www.boschsecurity.us)

## 1.8 Gebruik de nieuwste software

Voordat u het apparaat voor de eerste keer gebruikt, moet u de meest recente toepasselijke release van uw softwareversie installeren. Voor een consistente functionaliteit, compatibiliteit, prestaties en beveiliging werkt u de software regelmatig bij gedurende de levensduur van het apparaat. Volg de instructies in de productdocumentatie met betrekking tot software-updates.

De volgende koppelingen bieden meer informatie:

- Algemene informatie: <https://www.boschsecurity.com/xc/en/support/product-security/>
- Veiligheidsadviezen, dat wil zeggen een lijst met aangeduide zwakke plekken en voorgestelde oplossingen: <https://www.boschsecurity.com/xc/en/support/product-security/security-advisories.html>

Bosch aanvaardt geen enkele aansprakelijkheid voor schade die wordt veroorzaakt door gebruik van haar producten met verouderde softwarecomponenten.



### Opmerking!

Bosch raadt u nadrukkelijk aan te upgraden naar de nieuwste firmware voor de optimale functionaliteit, compatibiliteit, prestaties en beveiliging.

Controleer <http://downloadstore.boschsecurity.com/> regelmatig om te kijken of er een nieuwe firmwareversie beschikbaar is.

## 1.9 Ondersteuning en klantenservice

Als deze apparatuur moet worden gerepareerd, neem dan contact op met het dichtstbijzijnde servicecentrum van Bosch Security Systems voor toestemming tot retourzending en aanwijzingen voor het vervoer.

### **VS en Canada**

Telefoon: 800-289-0096, optie 5

Fax: 800-366-1329

E-mail: [repair@us.bosch.com](mailto:repair@us.bosch.com)

### **Klantenservice**

Telefoon: 800-289-0096, optie 3

Fax: 800-315-0470

E-mail: [orders@us.bosch.com](mailto:orders@us.bosch.com)

### **Technische Ondersteuning**

Telefoon: 800-289-0096, optie 4

Fax: 800-315-0470

E-mail: [technical.support@us.bosch.com](mailto:technical.support@us.bosch.com)

### **Europa, Midden-Oosten, Afrika, Azië en de Pacific**

Neem contact op met uw lokale distributeur of uw accountmanager van Bosch. Gebruik deze koppeling: <https://www.boschsecurity.com/xc/en/where-to-buy/>

### **Meer informatie**

Voor meer informatie kunt u contact opnemen met de dichtstbijzijnde vestiging van Bosch Security Systems of onze website bezoeken: [www.boschsecurity.com](http://www.boschsecurity.com).

## 2 Inleiding

- Deze apparatuur moet met zorg worden uitgepakt en behandeld. Controleer de buitenkant van de verpakking op zichtbare schade. Als een onderdeel transportschade blijkt te hebben opgelopen, dient u dit onmiddellijk te melden aan de expediteur.
- Controleer of alle onderdelen van de onderstaande Onderdelenlijst zijn meegeleverd. Als er artikelen ontbreken, brengt u uw verkoopvertegenwoordiger of de klantenservice van Bosch Security Systems hiervan op de hoogte.
- Gebruik dit product niet, als een van de componenten beschadigd is. Neem contact op met Bosch Security Systems in geval van beschadigde goederen.
- De originele doos is de veiligste verpakking (indien onbeschadigd) om de eenheid te transporteren. Deze doos dient u te gebruiken als u de unit voor onderhoud opstuurt. Bewaar deze daarom voor eventueel later gebruik.

## 2.1      **Systeemvereisten**

We bevelen het volgende aan:

- Computer met dual-core HyperThreading-processor of beter
  - Grafische kaart met een prestatievermogen dat overeenkomt met de resolutie van de camera of deze overtreft
  - Windows 10 of later
  - Netwerктоegang
  - Google Chrome, Microsoft Edge of Mozilla Firefox
- of -**
- Toepassingssoftware, bijvoorbeeld Video Security Client, Bosch Video Client of BVMS.

## 2.2      **Verbinding tot stand brengen**

De eenheid moet beschikken over een geldig IP-adres en een compatibel subnetmasker om te kunnen worden gebruikt in uw netwerk.

Standaard is DHCP in de fabriek vooraf ingesteld op **Aan plus Link-Local** zodat een DHCP-server een IP-adres toewijst. Als er geen DHCP-server beschikbaar is, wordt er een link-local adres (auto-IP) toegewezen dat binnen het bereik 169.254.1.0 tot en met 169.254.254.255 valt.

U kunt de Configuration Manager gebruiken om het IP-adres te vinden. U kunt deze software downloaden van <http://downloadstore.boschsecurity.com>.

1. Start de webbrowser.
2. Voer het IP-adres van het apparaat in als URL.
3. Bevestig tijdens de eerste installatie eventuele beveiligingsvragen.

### **Let op:**

Als u geen verbinding tot stand kunt brengen, kan het zijn dat de eenheid al het maximale aantal verbindingen heeft gemaakt. Afhankelijk van het apparaat en de netwerkconfiguratie kan elke eenheid maximaal 50 webbrowserverbindingen of maximaal 100 verbindingen via Bosch Video Client of BVMS ondersteunen.

## 2.3      **Verbinding tot stand brengen**

De eenheid moet beschikken over een geldig IP-adres en een compatibel subnetmasker om te kunnen worden gebruikt in uw netwerk. Standaard is DHCP in de fabriek ingesteld op **Aan** en wijst de DHCP-server een IP-adres toe. Zonder DHCP-server is het adres 192.168.0.1

Voor het vinden van het IP-adres kunt u de Project Assistant-app (versie 7.50 of hoger) of Configuration Manager gebruiken. U kunt deze software downloaden van <https://downloadstore.boschsecurity.com>:

1. Start de webbrowser.
2. Voer het IP-adres van het apparaat in als URL.
3. Bevestig tijdens de eerste installatie eventuele beveiligingsvragen.

Als een RADIUS-server wordt gebruikt voor netwerktoegangscontrole (802.1x-verificatie), moet u het apparaat configureren voordat het kan communiceren met het netwerk.

Om het apparaat te configureren, sluit u het met een netwerkkabel rechtstreeks aan op een computer en stelt u het wachtwoord op serviceniveau in.

**Let op:**

Als u geen verbinding tot stand kunt brengen, kan het zijn dat de eenheid al het maximale aantal verbindingen heeft gemaakt. Afhankelijk van het apparaat en de netwerkconfiguratie kan elke eenheid maximaal 50 webbrowserverbindingen of maximaal 100 verbindingen via Bosch Video Client of BVMS ondersteunen.

## 2.4 Configuratie met Project Assistant-app

U kunt ook de Project Assistant-app gebruiken om de eerste configuratie van de camera te voltooien.

Om dit apparaat te kunnen gebruiken met de Project Assistant-app van Bosch, moet u de app downloaden van de downloadstore van Bosch, van Google Play of van de Apple Store.

U kunt de app op verschillende manieren openen:

- Scan de QR-code van de QIG (Beknopte installatiehandleiding).
- Selecteer vanuit [www.boschsecurity.com](http://www.boschsecurity.com) Ondersteuning > Apps en tools > Online apps - Video > Bosch Project Assistant-app. Selecteer het juiste besturingssysteem en klik vervolgens op de desbetreffende knop om de app te downloaden en installeren.
- Zoek in de Google Play Store ([play.google.com](http://play.google.com)) naar Bosch Project Assistant. Selecteer de app in de lijst. Klik op de knop Installeren.
- Zoek in de Apple Store ([itunes.apple.com](http://itunes.apple.com)) naar Bosch Project Assistant. Selecteer de app in de lijst. Klik op de desbetreffende knop om de app te downloaden en installeren.

### 3 **Productbeschrijving**

De AUTODOME IP starlight 5000i-camera, die speciaal is ontworpen voor en afgestemd op toepassingen die bewaking in scènes met variërende lichtniveaus vereisen, beschikt over een geïntegreerde 30X optische zoom om personen te identificeren vanaf een afstand tot 183 m (600 ft) met minimaal verlies van details.

## 4 Bekabeling voorbereiden

- ▶ Bereid alle benodigde bedrading voor 24 VAC, PoE (Cat5e of beter), alarmen en audio voor en installeer de bedrading. Volg voor 24 VAC de aanbevelingen voor de maximale kabelafstand en draaddikte.

De volgende tabel bevat de aanbevolen (maximale) overdrachtsafstand in meters op basis van het opgegeven wattage, per minimale kabeldiameter (in mm<sup>2</sup>), bij een vaste kabeldiameter en wanneer het maximaal toegestane stroomverbruik voor 24 VAC 10% is.

Modellen	Watt	1,0 mm <sup>2</sup>	1,5 mm <sup>2</sup>	2,5 mm <sup>2</sup>	4,0 mm <sup>2</sup>
Binnenshuis (plafond)	20	42 m	68 m	109 m	275 m
Buitenshuis	30	28 m	45 m	72 m	183 m

### Gauge

Draaddiameter (mm <sup>2</sup> ; ISO 6722, standaard DIN-afmetingen)	AWG
1.0	18
1.5	16
2.5	14
4.0	12

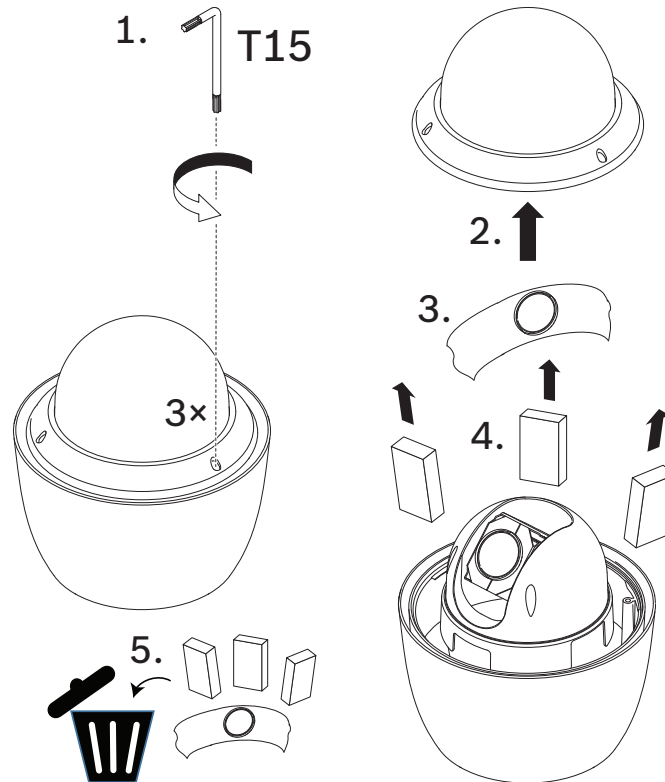


## 5 De camera voorbereiden

**Opmerking:** gebruik T15 voor *hangende* modellen.

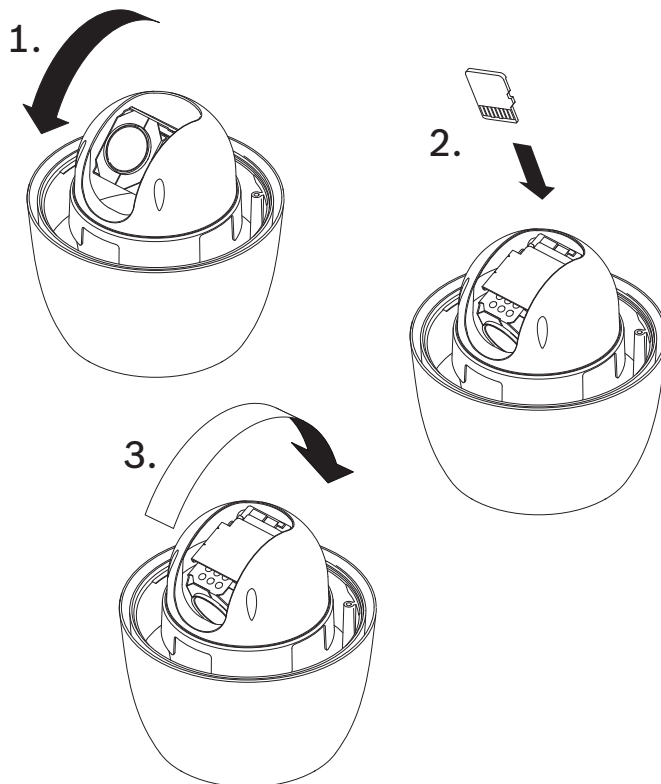
Gebruik T10 voor modellen voor *plafandinbouw*.

1. Draai de drie (3) zeskantige schroeven in de buitenring/koepelbehuizing los met de juiste Torx-schroevendraaier.
2. Verwijder de buitenring/koepelbehuizing.
3. Verwijder het schuimrubber dat het camerablok beschermt.
4. Verwijder de tape waarmee de kunststof lensbescherming vastzit; verwijder de lensbescherming.



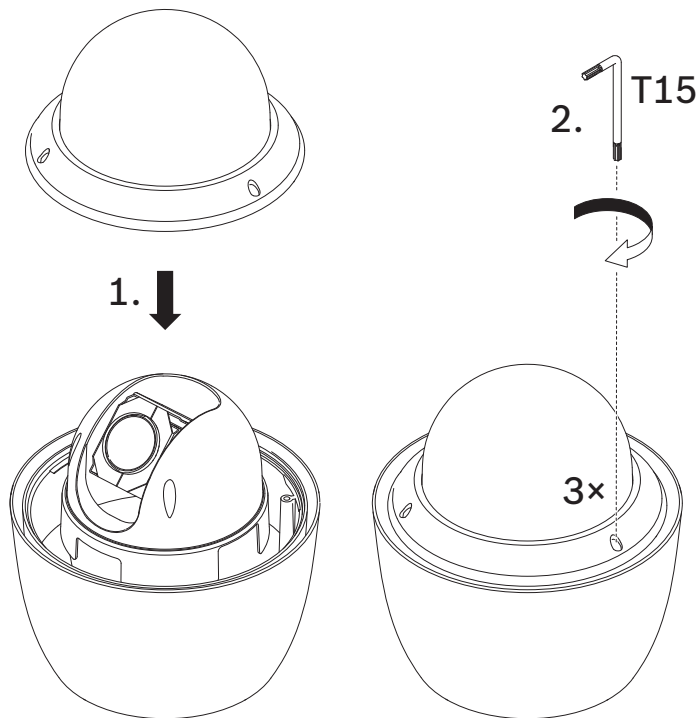
## 6 Een micro SD-kaart installeren (optioneel)

1. Duw tegen het camerablok totdat u de kaartsleuf ziet (item 1 in de volgende afbeelding).
2. Plaats de kaart in de sleuf (item 2 in de volgende afbeelding).
3. Duw het camerablok in de oorspronkelijke positie (item 3 in de volgende afbeelding).



**Opmerking:** de volgende twee stappen zijn alleen voor boogmodellen.

1. Vervang de buitenring/koepelbehuizing.
2. Draai de schroeven aan met de T15 Torx-schroevendraaier.



3. Ga verder met de installatie.

## 7 Een camera rechtstreeks op een binnenmuur bevestigen

### 7.1 Installatievereisten

- De wand is dik genoeg om de montageschroeven te installeren.
- De wand kan ten minste acht (8) keer het gewicht van de camera dragen (1,88 kg): > 15 kg.

### 7.2 De wand voorbereiden voor installatie

**Opmerking!**

Uitsluitend voor gebruik binnenshuis!

De instructies in dit hoofdstuk zijn alleen van toepassing op installaties binnenshuis. Gebruik voor installaties buitenshuis de junction box (NDA-U-PAX) of de montageplaat (NDA-U-WMP).

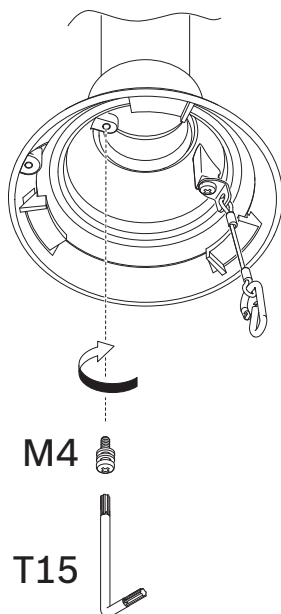
1. Zoek een geschikte locatie voor de wandmontage. Zorg ervoor dat er een passende opening in de wand voor het doorvoeren van de kabels aanwezig is.
2. Gebruik de plaat voor rechtstreekse aansluiting als sjabloon om de boorgaten voor de vier bevestigingsschroeven (en de ankers (door gebruiker te leveren) indien nodig) te markeren en snijdt de opening voor de kabels uit.
3. Boor de gaten.
4. Plaats de wandpluggen (door gebruiker te leveren) (indien nodig) in de muur op de locaties die in stap 2 zijn gemarkeerd.
5. Zaag met een speciale handzaag voor gipsplaat of een figuurzaag een gat dat groot genoeg is voor de kabels.

### 7.3 Wandmontageset installeren

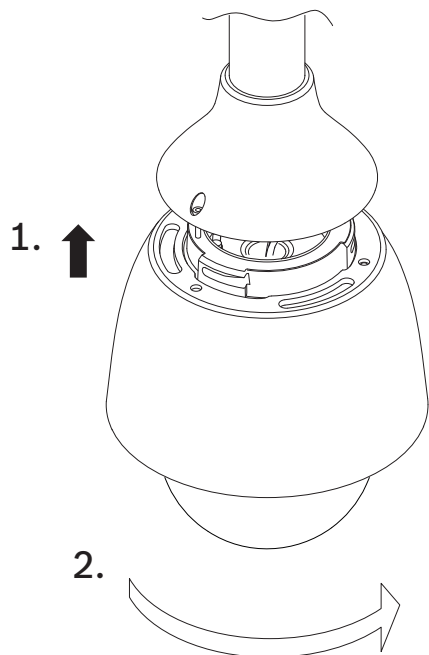
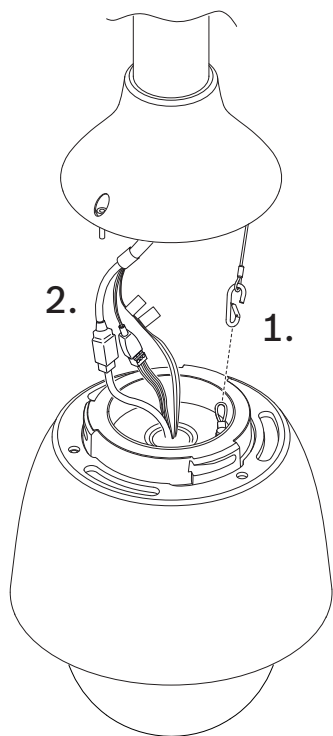
1. Bevestig de plaat voor rechtstreekse aansluiting op de wand.
2. Leid de RJ45-kabel en 24 VAC-kabels door de wand en vervolgens door de adapter. Zorg dat de kabels lang genoeg zijn om door de montagebeugel en de montagekap van de camera de aansluitingen vanuit de camera te bereiken.
1. Schuif de montageflens over de wandmontagebeugel.
2. Bevestig de wandmontagebeugel aan de montageflens en aan de plaat voor rechtstreekse aansluiting met vier M5-schroeven.
3. Bevestig de wandmontagebeugel aan de montageflens en zet deze op de voordeur van de behuizing van de bewakingskast vast met vier M5-schroeven vast.

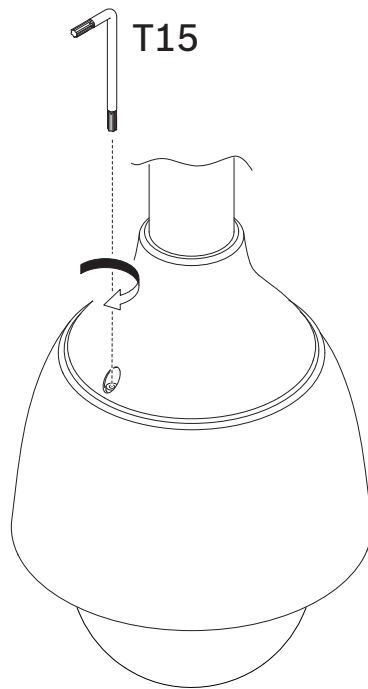
### 7.4 De montagekap en de camera bevestigen

1. Voor een waterdichte afdichting draait u PTFE-tape ( ) vier keer om de schroefdraden aan het uiteinde van de wandmontagebeugel.
2. Bevestig de montagekap op de steun.
3. Bevestig de borgschroef met de T15 Torx-schroevendraaier.



4. Leid alle aansluitkabels door de montagekap.
5. Bevestig de haak aan het einde van de veiligheidsbevestiging aan de lus die is aangesloten op de bovenkant van de camera.
6. Sluit de aansluitingen op de door de gebruiker geleverde kabels aan op de overeenkomende aansluitingen op de camera. Raadpleeg het hoofdstuk Aansluiting voor meer informatie.





## 8 Een junction box en camera installeren

De junction box kan rechtstreeks aan een wand, op een hoekmontagebeugel of op een buismontagebeugel worden bevestigd.

Volg de instructies in de *Installatiehandleiding* van de junction box voor de installatie van de kast (voedingskast).

1. Leid de kabels door de wand en de montagebeugels.

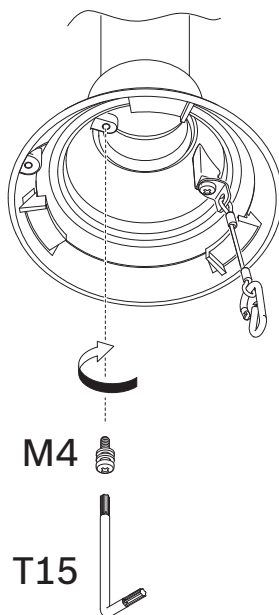
Zorg dat de kabels lang genoeg zijn om door de montagebeugel en de montagekap van de camera de aansluitingen vanuit de camera te bereiken.

### 8.1 Wandmontageset installeren

1. Schuif de montageflens over de wandmontagebeugel.
2. Bevestig de wandmontagebeugel aan de montageflens en zet deze op de voordeur van de behuizing van de bewakingskast vast met vier M5-schroeven vast.

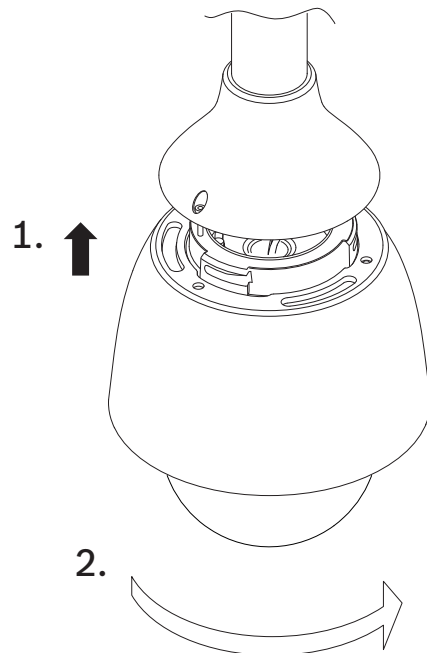
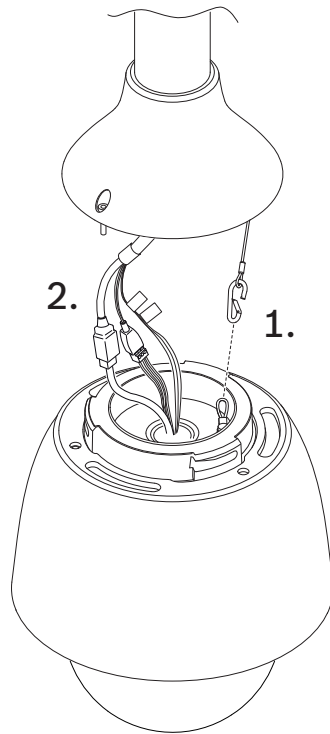
### 8.2 De montagekap en de camera bevestigen

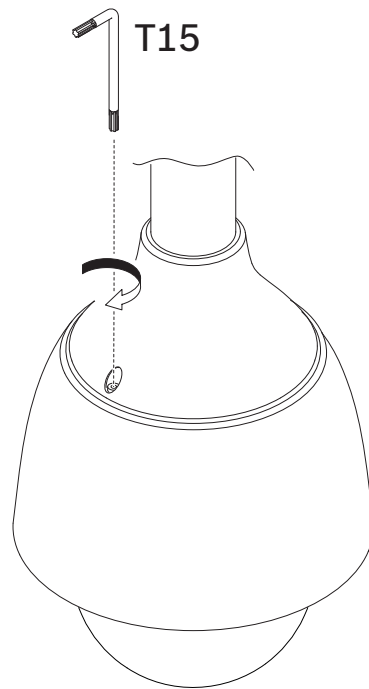
1. Voor een waterdichte afdichting draait u Teflon-tape ( ) vier keer om de schroefdraden aan het uiteinde van de wandmontagebeugel.
2. Bevestig de montagekap op de steun.
3. Bevestig de borgschroef met de T15 Torx-schroevendraaier.



4. Leid alle aansluitkabels door de montagekap.
5. Bevestig de haak aan het einde van de veiligheidsbevestiging aan de lus die is aangesloten op de bovenkant van de camera.
6. Sluit de aansluitingen op de door de gebruiker geleverde kabels aan op de overeenkomende aansluitingen op de camera. Raadpleeg het hoofdstuk Aansluiting voor meer informatie.







## 9 Een dakmontagebeugel en camera installeren

### 9.1 De dakmontageset installeren

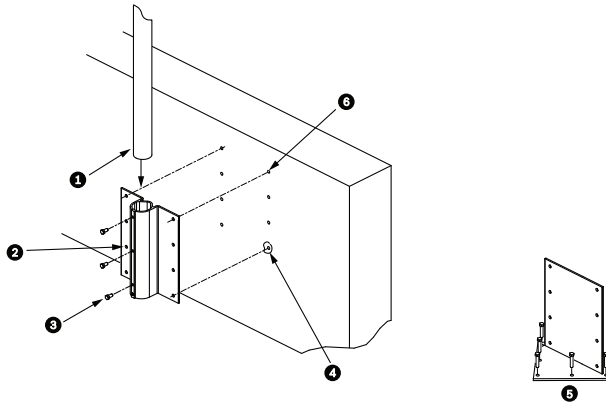
1. Kies de juiste dakwandlocatie voor de camera en gebruik de dakrandsteun voor hangende bevestiging als sjabloon voor het aftekenen van de boorgaten.



**Opmerking!**

Zorg voor voldoende ruimte onder de montagesteun om de video-, besturings- en alarmkabels naar boven door de dakrandarm te kunnen voeren. Bij sommige installaties kan het nodig zijn om de dakrandmontagearm omhoog te brengen, zodat de camera niet tegen de bovenkant van de muur kan komen als hij in positie wordt gedraaid. Zorg dat de kabels zoveel speling hebben dat de buisarm tot boven het dak en terug gedraaid kan worden als er onderhoud aan de camera moet worden uitgevoerd.

2. Maak het montageoppervlak gereed voor de bevestigingsmiddelen door de benodigde boorgaten voor de ankers te maken.



**Afbeelding 9.1:** Dakrandsteun voor hangende bevestiging en dakmontageplaat

1	Buisarm	4	Breng afdichtingspasta aan rondom alle montagegaten
2	Dakrandsteun voor hangende bevestiging	5	Dakmontageplaat
3	3/8-16 RVS zeskantige kopbout (meegeleverd)	6	Gebruik minstens zes (6) bevestigingen (niet meegeleverd). Acht (8) montagegaten afgebeeld.

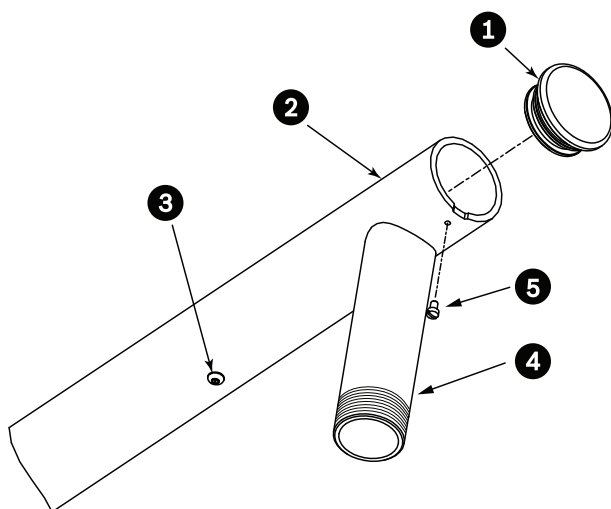


### Opmerking!

Bij de dakrandsteun worden geen bevestigingsmiddelen meegeleverd, omdat de juiste bevestigingsmiddelen afhankelijk zijn van het materiaal waarop de steun wordt bevestigd. Het materiaal moet een uittrekkkracht van minimaal 275 kg kunnen weerstaan (bijvoorbeeld minimaal 19 mm voor multiplex). Met bevestigingsmiddelen kunnen bouten, schroefbouten en bevestigingsschroeven worden bedoeld. Alle bevestigingsmiddelen moeten zijn gemaakt van corrosiebestendig roestvrijstaal met een diameter van 10 mm.

Alle bouten moeten door het montageoppervlak naar buiten komen en vastgezet worden met een vlakke onderlegging, een sluitring en een moer. Alle schroefbouten moeten worden verankerd in beton of vastgelast aan een stalen steunplaat. Ankerbouten kunnen worden gebruikt voor blinde vlakken die niet aan de achterkant bereikbaar zijn.

3. Breng een weerbestendig afdichtmiddel aan rondom elk montagegat in het montageoppervlak.
4. Bevestig de dakrandsteun voor hangende bevestiging met minstens zes (6) roestvrijstalen bevestigingsmiddelen, drie (3) aan elke zijde. (De steun heeft acht (8) gaten). Zorg ervoor dat u de bevestigingen niet te vast draait, anders wordt de kabel gestript. Als u de dakrandsteun op een vlak dak bevestigd, zet dan eerst de optionele dakmontageplaat LTC 9230/01 op het dak vast en bevestig vervolgens de dakrandwandsteun voor hangende bevestiging aan de dakmontageplaat.
5. Duw de dakrandbuisarm in de montagebeugel tot hij tegen de onderkant aankomt.
6. Verwijder de domekap aan de voorzijde van de arm. Leid de video-, besturings- en voedingskabels omhoog door de onderkant van de buisarm en naar buiten door het voorste uiteinde.



Afbeelding 9.2: NDA-U-RMT

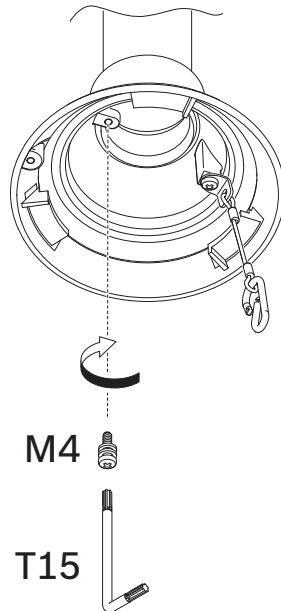
1	Domekap met O-ring
2	Dakrandbuisarm
3	1/4 - 20 RVS kopschroef
4	Omlaaglopende buis
5	10-24 RVS cilinderkopschroef

7. Buig de video-, besturings- en voedingskabels terug naar de voorkant van de arm en duw ze omlaag en naar buiten door omlaaglopende buis. Zet de einddop terug.

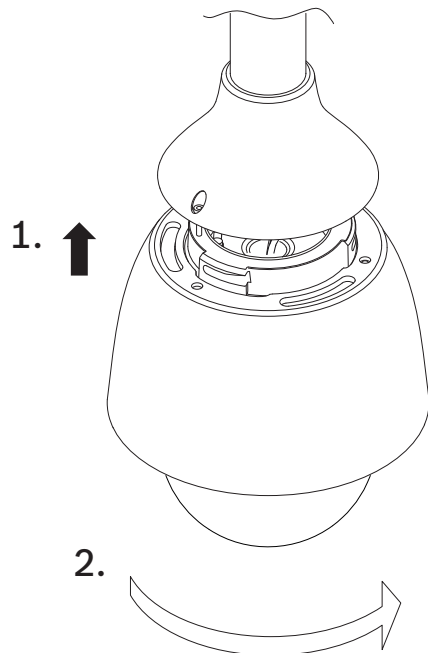
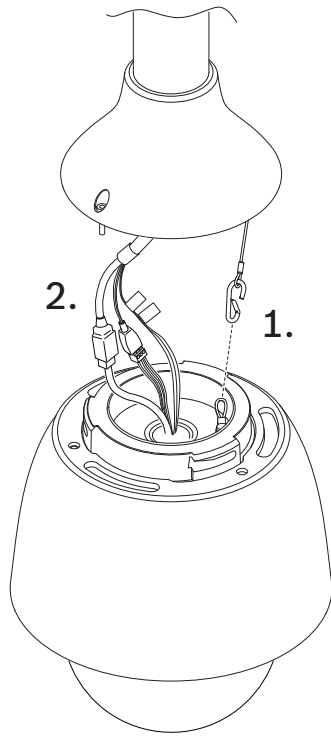
8. Wikkel minstens vijf lagen Teflon-tape om de schroefdraad van de omlaaglopende buis.

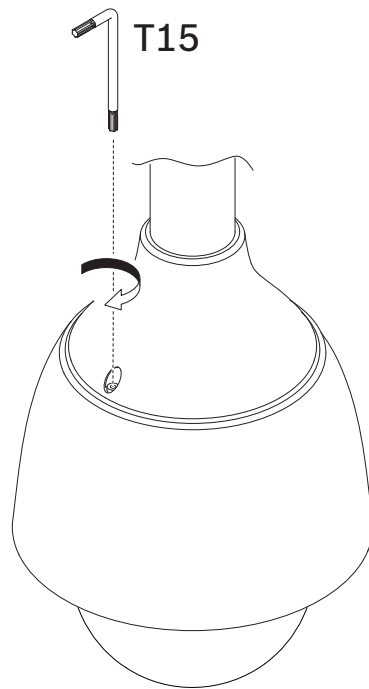
## 9.2 De montagekap en de camera bevestigen

1. Voor een waterdichte afdichting draait u Teflon-tape ( ) vier keer om de schroefdraden aan het uiteinde van de wandmontagebeugel.
2. Bevestig de montagekap op de steun.
3. Bevestig de borgschroef met de T15 Torx-schroevendraaier.



4. Leid alle aansluitkabels door de montagekap.
5. Bevestig de haak aan het einde van de veiligheidsbevestiging aan de lus die is aangesloten op de bovenkant van de camera.
6. Sluit de aansluitingen op de door de gebruiker geleverde kabels aan op de overeenkomende aansluitingen op de camera. Raadpleeg het hoofdstuk Aansluiting voor meer informatie.





## 10 Een buismontagebeugel en camera installeren



### Opmerking!

Uitsluitend voor gebruik binnenshuis!

Deze montagebeugel mag alleen binnenshuis worden geïnstalleerd. Installatie buitenshuis is niet toegestaan.

### 10.1 Benodigd gereedschap

- Gereedschap geschikt om een gat in een gipswand te snijden
- Kruiskopschroevendraaier nr. 2
- Torx-schroevendraaier, T-25

### 10.2 Het plafond voorbereiden voor installatie

1. Zoek een geschikte locatie voor de buismontage. Zorg ervoor dat er een passende opening in het plafond of een montagevoorziening voor het doorvoeren van de kabels aanwezig is.



### Voorzichtig!

Kies een stevige bevestigingsplaats ter voorkoming van overmatig trillen van de camera.



### Opmerking!

De bevestigingen en het montageoppervlak moeten een maximale belasting van 11,33 kg kunnen dragen.

2. Gebruik de plaat voor rechtstreekse aansluiting als sjabloon om de boorgaten voor de vier bevestigingsschroeven (en de ankers (door gebruiker te leveren) indien nodig) te markeren en snijdt de opening voor de kabels uit.
3. Boor de gaten voor de bevestigingsschroeven.
4. Boor een gat (maximaal 20 mm) in het midden van de montagelocatie om de kabels doorheen te leiden.
5. Plaats de wandpluggen (door gebruiker te leveren) (indien nodig) in het plafond op de locaties die in stap 2 zijn gemarkeerd.

### 10.3 De buismontageset installeren

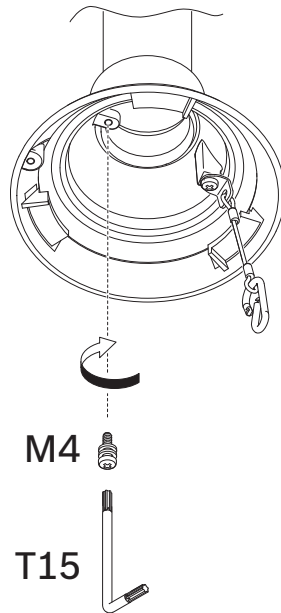
Zorg dat de kabels lang genoeg zijn om door de montagebeugel en de montagekap van de camera de aansluitingen vanuit de camera te bereiken.

1. Bevestig de montageflens en de adapter aan de plaat voor rechtstreekse aansluiting met vier M5-schroeven.
2. Leid de kabels door de buismontagebeugel.
3. Bevestig de buismontagebeugel aan de montageflens en adapter.
4. Als u het verlengstuk voor buismontage installeert, leidt u de kabels door het verlengstuk. Bevestig het verlengstuk aan het open uiteinde van de buismontagebeugel.
5. Bevestig de haak aan het einde van de veiligheidsbevestiging aan de lus die is aangesloten op de bovenkant van de camera.
6. Sluit de aansluitingen van de door de gebruiker geleverde kabels vanuit de buis aan op de overeenkomende aansluitingen op de camera. Raadpleeg het hoofdstuk Aansluiting voor meer informatie.

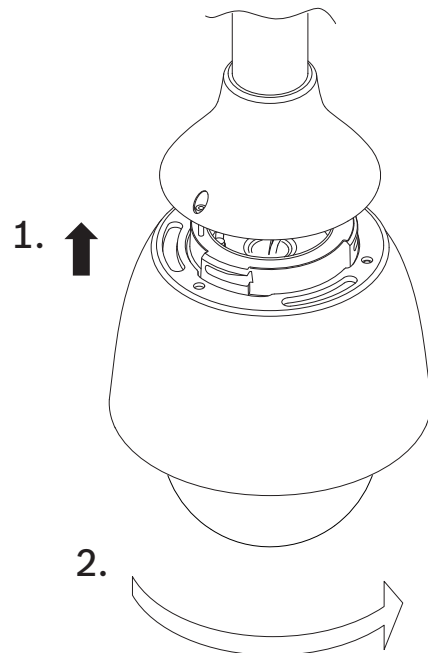
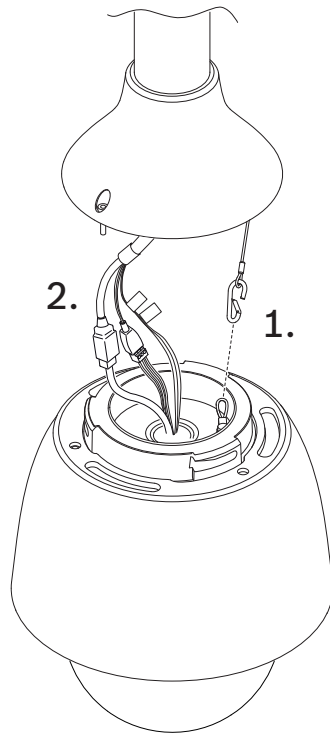


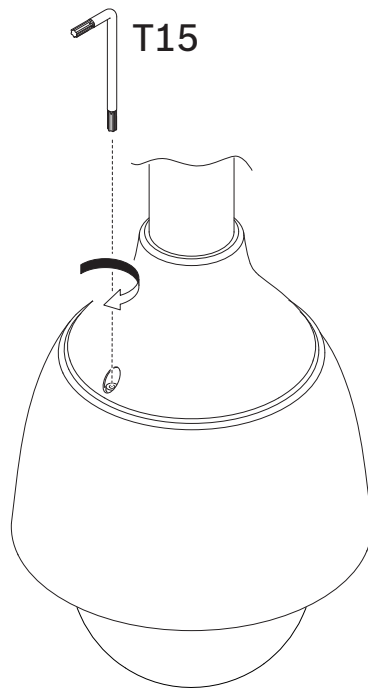
## 10.4 De montagekap en de camera bevestigen

1. Voor een waterdichte afdichting draait u Teflon-tape ( ) vier keer om de schroefdraden aan het uiteinde van de wandmontagebeugel.
2. Bevestig de montagekap op de steun.
3. Bevestig de borgschroef met de T15 Torx-schroevendraaier.



4. Leid alle aansluitkabels door de montagekap.
5. Bevestig de haak aan het einde van de veiligheidsbevestiging aan de lus die is aangesloten op de bovenkant van de camera.
6. Sluit de aansluitingen op de door de gebruiker geleverde kabels aan op de overeenkomende aansluitingen op de camera. Raadpleeg het hoofdstuk Aansluiting voor meer informatie.





## 11 Aansluiting



### Waarschuwing!

**De versie van Bosch van High PoE:**

Wanneer voedingsspanning aan de camera wordt geleverd via HPoE of midspanvoeding, is extra piekbescherming vereist.



### Voorzichtig!

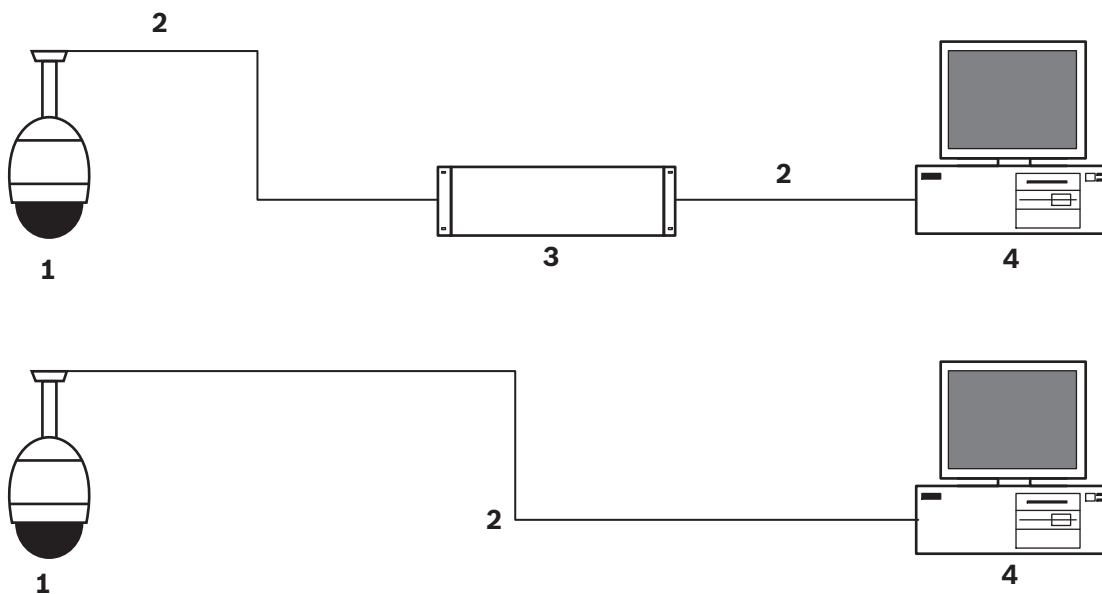
Conform EN50130-4: norm voor alarmsystemen - CCTV voor beveiligingstoepassingen  
Om te voldoen aan de vereisten van norm EN50130-4 voor alarmsystemen, is een extra ononderbroken stroomvoorziening (UPS) vereist. De UPS moet een **overdrachtstijd** tussen 2-6 ms hebben en een **back-up runtime** van meer dan 5 seconden voor het vermogensniveau zoals gespecificeerd op het gegevensblad van het product.

**Opmerking:** raadpleeg de National Electrical Code (NEC) of andere regionale normen voor vereisten en beperkingen met betrekking tot het bundelen van kabels.

- ▶ Sluit de kabels aan op de 24 VAC kabels van de camera.

Label-ID	Omschrijving	Kleur kabeldraad
AC24V	24 VAC	Rood
AC24V	24 VAC	Zwart
AARDE	Veiligheidsaarding	Geel/groen

- ▶ Sluit de Ethernet-kabel aan op de RJ45-connector van de camera. In de volgende afbeelding wordt een standaard systeemconfiguratie weergegeven.



Afbeelding 11.1: Configuratie AUTODOME IP-systeem

1	AUTODOME camera
2	IP-verbinding (Ethernet/Cat5) (100 m maximaal)
3	Netwerkswitch
4	Netwerkapparaat (computer met beeldscherm, DVR/NVR, etc.)

- ▶ Als u wilt, kunt u de alarm- en/of audiokabels aansluiten zoals is aangegeven in de volgende tabel.

<b>Label-ID</b>	<b>Omschrijving</b>	<b>Kleur kabeldraad</b>
ALARM_COM	Alarmcommunicatie	Rood
ALARM_OUT	Alarmuitgang	Bruin
ALARM_IN1	Alarmingang 1	Wit
ALARM_IN2	Alarmingang 2	Blauw
AUDIO_OUT	Audio-uitgang	Grijs
GND	Aarding	Zwart
AUDIO GND	Aarde audio	Groen
AUDIO IN	Audio-ingang	Paars

## 12 Buitenbedrijfstelling

### 12.1 Overdragen

Het apparaat mag uitsluitend worden overgedragen in combinatie met deze Installatiegids.

### 12.2 Afvoeren



**Afvalverwerking:** Uw Bosch-product is ontworpen en gefabriceerd met materialen van hoge kwaliteit en componenten die gerecycled en opnieuw gebruikt kunnen worden. Dit pictogram geeft aan dat elektronische en elektrische apparatuur die het einde van de levensduur heeft bereikt, apart dient te worden ingezameld en gescheiden van het huishoudelijk afval moet worden afgevoerd. Er bestaan meestal gescheiden inzamelsystemen voor gebruikte elektrotechnische en elektronische apparatuur. Lever deze apparatuur in bij een geschikt verzamelpunt voor recycling, overeenkomstig de *Europese Richtlijn 2012/19/EU*.

## 13

# Ondersteuning



### Ondersteuning

Ga naar onze **ondersteuningsservices** op [www.boschsecurity.com/xc/en/support/](http://www.boschsecurity.com/xc/en/support/). Bosch Security and Safety Systems biedt ondersteuning op de volgende gebieden:

- [Apps en tools](#)
- [Building Information Modeling \(bouwinformatiemodellering\)](#)
- [Inbedrijfstelling](#)
- [Garantie](#)
- [Problemen oplossen](#)
- [Reparatie en ruilen](#)
- [Productbeveiliging](#)



### Bosch Building Technologies Academy

Bezoek de website van Bosch Building Technologies Academy voor toegang tot **trainingscursussen**, **videozelfstudies** en **documenten**: [www.boschsecurity.com/xc/en/support/training/](http://www.boschsecurity.com/xc/en/support/training/)











**Bosch Security Systems B.V.**

Torenallee 49

5617 BA Eindhoven

Nederland

**[www.boschsecurity.nl](http://www.boschsecurity.nl)**

© Bosch Security Systems B.V., 2023

**Building solutions for a better life.**

202302240038