



# AUTODOME IP starlight 7000 HD

VG5-7230-CPT5 | VG5-7230-EPC5 | VG5-7230-EPR5



**BOSCH**

nl      Operation Manual



# Inhoudsopgave

<b>1</b>	<b>Veiligheid</b>	<b>6</b>
1.1	Over deze handleiding	6
1.2	Juridische informatie	6
1.3	Veiligheidsmaatregelen	6
1.4	Belangrijke veiligheidsinstructies	6
1.5	Belangrijke opmerkingen	8
1.6	Aansluiting in toepassingen	10
1.7	Ondersteuning en klantenservice	10
<b>2</b>	<b>Uitpakken</b>	<b>12</b>
2.1	Onderdelenlijst, installatie	12
2.2	Benodigd gereedschap	13
2.3	Aanvullende producten vereist	15
<b>3</b>	<b>Systeemoverzicht</b>	<b>16</b>
<b>4</b>	<b>Controlelijst (vóór installatie)</b>	<b>18</b>
4.1	Stabilisatie	19
<b>5</b>	<b>Optionele SD-kaart installeren</b>	<b>20</b>
<b>6</b>	<b>Montage van de voedingskast (wand-, mast- en hoekmontage)</b>	<b>21</b>
<b>7</b>	<b>Installatie van de wand-, hoek- en mast-(paal-)montageplaat voor de boogarm</b>	<b>23</b>
7.1	Beschrijving	23
7.2	Kabels leggen en connectoren aansluiten	23
7.3	Voedingskabels doorvoeren via een tussengeplaatste voedingskast	27
7.4	Boogarm bevestigen aan de voedingskast	30
7.5	Aansluitingen tot stand brengen in de voedingskast	31
7.6	De VGA-PEND-WPLATE installeren	32
7.7	Het hangende gedeelte aan de arm bevestigen en vastzetten	36
<b>8</b>	<b>Installeren van de dakrand- en buissteunen</b>	<b>38</b>
8.1	Omschrijving	38
8.2	Kabels leggen en connectoren aansluiten	38
8.3	Afdekrand bevestigen op voedingskast	44
8.4	De VGA-ROOF-MOUNT bevestigen	45
8.5	Installeren van de VG4-A-9543 buismontagesteun	47
8.6	Bekabel de interfaceplaat van de buis	49
8.7	Bevestig de pendelbehuizing aan de buis en bevestig deze	52
8.8	Breng aansluitingen tot stand in de voedingskast	53
<b>9</b>	<b>Het plafondmontagesysteem installeren</b>	<b>54</b>
9.1	Omschrijving	54
9.2	Afmetingen	54
9.3	Een gipsplaten plafond op installatie voorbereiden	54
9.4	Een verlaagd plafond op installatie voorbereiden	54
9.5	De interfacebox bekabelen	56
9.6	Interfaceboxaansluitingen	58
9.7	De plafondpakking (IP54-behuizing) installeren	60
9.8	De interfacebox op de behuizing bevestigen	61
9.9	Behuizing aan het plafond bevestigen	62
<b>10</b>	<b>De koepel voorbereiden</b>	<b>64</b>
<b>15</b>	<b>Aansluiting</b>	<b>71</b>
15.1	De AUTODOME camera op de pc aansluiten	71
15.2	Netsnoer en overzicht van kabelafstanden	71

15.3	Ethernet-verbindingen	72
15.4	Mediaconvertor glasvezelnetwerk (optioneel)	74
15.5	Alarmeren en relaisaansluitingen	74
15.6	Audio-aansluitingen (optioneel)	77
<b>16</b>	<b>Programmering</b>	<b>80</b>
16.1	Systeemvereisten	80
16.2	De camera configureren	81
16.3	Audio configureren (optioneel)	82
<b>17</b>	<b>Algemeen</b>	<b>84</b>
17.1	Identificatie	84
17.2	Gebruikersbeheer	84
17.3	Datum/tijd	85
17.4	Displaystamping	86
17.5	GB/T 28181	88
<b>18</b>	<b>Webinterface</b>	<b>89</b>
18.1	Verschijning	89
18.2	LIVE-functies	90
<b>19</b>	<b>Camera</b>	<b>92</b>
19.1	Menu Installateur	92
19.1.1	Positionering	92
19.2	Encoderprofiel	92
19.3	Encoderstreams	95
19.4	Encoderregio's	97
19.5	JPEG-stream	97
19.6	Beeldinstellingen	98
19.7	Objectief-instellingen	101
19.8	Digitale zoom	102
19.9	Presets en tours	104
19.10	Presettoewijzing	105
19.11	Sectoren	106
19.12	Diverse	107
19.13	Geluid	107
19.14	Pixel teller	107
<b>20</b>	<b>Opnemen</b>	<b>108</b>
20.1	Opslagbeheer	108
20.1.1	Device manager	108
20.1.2	Recording media	108
20.1.3	Opslagmedia activeren en configureren	108
20.1.4	Opslagmedia formatteren	109
20.1.5	Opslagmedia uitschakelen	109
20.2	Opnameprofielen	109
20.3	Maximale bewaartijd	111
20.4	Opnameplanner	111
20.5	Recording Status	112
<b>21</b>	<b>Alarm:</b>	<b>113</b>
21.1	Alarm Connections (Alarmverbindingen)	113
21.2	VCA	115
21.3	Virtuele maskers	119
21.4	Audio-alarm	120

21.5	Alarm E-Mail (E-mail met alarm)	120
21.6	Alarmtaakeditor	122
21.7	Alarmregels	122
<b>22</b>	<b>Interfaces</b>	<b>124</b>
22.1	Alarmingangen	124
22.2	Alarmuitgangen	124
<b>23</b>	<b>Netwerk</b>	<b>125</b>
23.1	Netwerktoegang	125
23.2	DynDNS	127
23.3	Geavanceerd	127
23.4	Netwerkbeheer	128
23.5	Multicast	129
23.6	Afbeeldingen plaatsen	130
23.7	Accounts	131
23.8	IP V4-filter	132
<b>24</b>	<b>Service</b>	<b>133</b>
24.1	Onderhoud	133
24.2	Licenses	133
24.3	Certificaten	134
24.4	Diagnose	134
24.5	System Overview	135
<b>25</b>	<b>Bediening via de browser</b>	<b>136</b>
25.1	Pagina Live	136
25.1.1	Presets	136
25.1.2	AUX-besturing	137
25.1.3	Intelligent tracking	137
25.1.4	Digital I/O	137
25.1.5	Speciale functies	137
25.1.6	Speciale functies	138
25.1.7	Speciale functies	138
25.1.8	Opnamestatus	139
25.1.9	Momentopnamen opslaan	139
25.1.10	Live-video opnemen	139
25.1.11	Weergave op volledig scherm	139
25.1.12	Audiocommunicatie	139
25.1.13	Status van opslag, CPU en netwerk	139
25.2	Afspelen	140
25.2.1	De opnamestream selecteren	140
25.2.2	Opgenomen video zoeken	140
25.2.3	Opgenomen video exporteren	140
25.2.4	Afspelen regelen	140
<b>26</b>	<b>Bediening</b>	<b>142</b>
26.1	Gebruik van Intelligent Tracking	142
26.2	Aanbevolen gebruik van uw camera	145
<b>27</b>	<b>Problemen oplossen</b>	<b>147</b>
<b>28</b>	<b>Onderhoud</b>	<b>149</b>
<b>29</b>	<b>Technische gegevens</b>	<b>151</b>
<b>30</b>	<b>Tabel met gebruikerscommando's</b>	<b>152</b>

# 1 Veiligheid

## 1.1 Over deze handleiding

Deze handleiding is met grote zorg samengesteld en de informatie hierin is grondig geverifieerd. De tekst was op het moment van het ter perse gaan correct en volledig. Door de voortdurende ontwikkeling van de producten kan de inhoud van de gebruikershandleiding zonder kennisgeving veranderen. Bosch Security Systems aanvaardt geen aansprakelijkheid voor schade die direct of indirect voortvloeit uit gebreken, onvolledigheden of afwijkingen tussen de gebruikershandleiding en het beschreven apparaat.

## 1.2 Juridische informatie

### Auteursrecht

Deze handleiding is intellectueel eigendom van Bosch Security Systems en is auteursrechtelijk beschermd. Alle rechten voorbehouden.

### Handelsmerken

Alle productnamen van hardware en software in dit document zijn waarschijnlijk gedeponeerde handelsmerken en dienen als zodanig te worden behandeld.

## 1.3 Veiligheidsmaatregelen



### Gevaar!

Wijst op een gevaarlijke situatie die, indien deze situatie niet wordt vermeden, leidt tot de dood of ernstig letsel.



### Waarschuwing!

Wijst op een gevaarlijke situatie die, indien deze situatie niet wordt vermeden, kan leiden tot de dood of ernstig letsel.



### Voorzichtig!

Wijst op een gevaarlijke situatie die, indien deze situatie niet wordt vermeden, kan leiden tot licht of middelzwaar letsel.



### Aanwijzing!

Wijst op een situatie die, indien deze situatie niet wordt vermeden, kan leiden tot schade aan de apparatuur of de omgeving, of verlies van gegevens.

## 1.4 Belangrijke veiligheidsinstructies

Lees alle onderstaande veiligheidsinstructies, volg ze op, en bewaar ze zodat u ze ook in de toekomst kunt raadplegen. Neem alle waarschuwingen op het apparaat en in de gebruiksaanwijzing in acht alvorens het apparaat te gebruiken.

1. **Reinigen** - Haal de stekker van het apparaat uit het stopcontact voordat u het apparaat reinigt. Volg alle voorschriften die bij het apparaat worden geleverd. Normaal gesproken volstaat reiniging met een droge doek. U kunt echter ook een vochtige pluisvrije doek of leren zeemlap gebruiken. Gebruik geen vloeibare schoonmaakproducten of spuitbussen.
2. **Warmtebronnen** - Installeer dit apparaat niet in de buurt van warmtebronnen zoals radiatoren, verwarmingen, ovens of andere apparaten die warmte genereren (zoals versterkers).

3. **Ventilatie** - Eventuele openingen in het apparaat dienen voor ventilatie om oververhitting te voorkomen en een betrouwbare werking te garanderen. Sluit deze openingen niet af en houd ze vrij. Plaats dit apparaat niet in een behuizing tenzij er voldoende ventilatie aanwezig is of de voorschriften van de fabrikant zijn aangehouden.
4. **Binnendringen van voorwerpen en vloeistoffen** - Duw nooit voorwerpen door de openingen van het apparaat omdat ze in aanraking kunnen komen met onder spanning staande punten of kortsluiting kunnen veroorzaken. Dit kan brand of elektrische schokken tot gevolg hebben. Mors geen vloeistof op het apparaat. Plaats geen met vloeistof gevulde voorwerpen, zoals vazen of bekers, op het apparaat.
5. **Onweer** - Als extra beveiliging tegen onweer of als u het apparaat langere tijd niet gebruikt, moet het netsnoer uit het stopcontact worden gehaald en moeten alle overige kabels worden losgekoppeld. Zo voorkomt u bliksemschade en schade door stroomstoten.
6. **Instelling van bedieningselementen** - Stel alleen de bedieningselementen in die volgens de bedieningsvoorschriften mogen worden ingesteld. Bij onjuiste instelling van andere bedieningselementen kan het apparaat beschadigd raken. Het gebruik van bedieningselementen of instellingen, of het uitvoeren van handelingen, die niet in de voorschriften zijn beschreven, kan leiden tot schadelijke blootstelling aan straling.
7. **Overbelasting** - Overbelast stopcontacten of verlengsnoeren niet. Dit kan brand of elektrische schokken veroorzaken.
8. **Bescherming van netsnoer en stekker** - Zorg ervoor dat bij de stopcontacten en het punt waar de kabel het apparaat verlaat niet op de stekker en het netsnoer kan worden gelopen en dat deze niet bekneld kan raken door voorwerpen die erop of ertegen worden geplaatst. Als het apparaat op 230 VAC, 50 Hz, werkt, moeten de ingaande en uitgaande netsnoeren voldoen aan de nieuwste versies van *IEC-publicatie 227* of *IEC-publicatie 245*.
9. **Spanning uitschakelen** - De apparaten worden van spanning voorzien zodra het netsnoer op de voedingsbron is aangesloten, of wanneer de voeding Power-over-Ethernet hoog (PoE hoog) geleverd wordt via de Ethernet-kabel CAT 5E/6. De apparatuur is uitsluitend in werking als de aan-uitschakelaar aan staat. Het netsnoer is de "hoofdschakelaar" om de spanning van alle apparatuur uit te schakelen. Wanneer PoE hoog of PoE+ (820.3at) wordt gebruikt om het apparaat van voeding te voorzien, wordt de voeding geleverd via de Ethernet-kabel. Deze kabel is dan de "hoofdschakelaar" om de spanning van alle apparatuur uit te schakelen.
10. **Voedingsbronnen** - Sluit het apparaat uitsluitend aan op een lichtnet met het voltage dat is vermeld op het etiket op het apparaat. Voordat u de kabel aansluit op het apparaat, dient u deze kabel los te koppelen van de voeding.  
Raadpleeg de gebruiksaanwijzing voor apparaten met batterijen.  
Maak bij apparaten met externe voeding alleen gebruik van de aanbevolen of goedgekeurde voedingseenheden.  
Deze voedingsbron moet bij apparaten met een stroombegrenzer voldoen aan *EN60950*. Andere voedingseenheden kunnen de apparatuur schade toebrengen of brand of een elektrische schok veroorzaken.  
De spanning op de voedingsingang van het apparaat mag bij apparaten van 24 VAC niet meer afwijken dan  $\pm 10\%$ , of hoger zijn dan 28 VAC. Als de gebruiker zelf voor de bekabeling zorgt, moet deze voldoen aan de ter plaatse geldende richtlijnen voor elektrische en elektronische apparatuur (voedingsniveaus Class 2). Aard de voeding niet bij de aansluitklemmen van de voedingsbron of van het apparaat zelf.  
Neem als u niet zeker bent van het te gebruiken type stroomvoorziening contact op met uw dealer of plaatselijke elektriciteitsbedrijf.

11. **Onderhoud** - Voer zelf geen onderhoud aan dit apparaat uit. Als u de behuizing van het apparaat opent, stelt u zich mogelijk bloot aan hoge spanning of andere gevaren. Laat onderhoud over aan professionele servicemonteurs.
12. **Reparatie** - Koppel het apparaat los van het lichtnet en laat een reparatie uitvoeren door gekwalificeerd personeel als het apparaat beschadigd is geraakt, zoals in de volgende gevallen:
  - het netsnoer of de stekker is beschadigd;
  - het apparaat is blootgesteld aan vocht, water, en/of vochtig weer (regen, sneeuw, etc.);
  - er is vloeistof gemorst in of op het apparaat;
  - er is iets in het apparaat gevallen;
  - het apparaat is gevallen of de behuizing is beschadigd;
  - het apparaat vertoont een duidelijk veranderde prestatie;
  - het apparaat werkt niet normaal als de gebruiker de gebruiksaanwijzing correct opvolgt.
13. **Onderdelen vervangen** - Als vervangende onderdelen vereist zijn, dient de onderhoudstechnicus gebruik te maken van door de fabrikant aanbevolen onderdelen, of onderdelen die dezelfde eigenschappen hebben als het oorspronkelijke onderdeel. Niet-erkende onderdelen kunnen brand, elektrische schokken of andere gevaren veroorzaken.
14. **Veiligheidscontrole** - Na een onderhoudsbeurt of een reparatie dienen veiligheidscontroles te worden uitgevoerd om na te gaan of het apparaat correct functioneert.
15. **Installatie** - Installeer dit apparaat zoals beschreven in deze handleiding en in overeenstemming met de ter plaatse geldende richtlijnen.
16. **Toebehoren, wijzigingen of modificaties** - Maak uitsluitend gebruik van toebehoren dat, en accessoires die door de fabrikant worden aanbevolen. Elke wijziging of aanpassing van de apparatuur die niet expliciet door Bosch is goedgekeurd, kan het recht op garantie doen vervallen of, in het geval van een autorisatieovereenkomst, het recht van de gebruiker om de apparatuur te bedienen tenietdoen.

## 1.5 Belangrijke opmerkingen

### Informatie over FCC en ICES

*(Alleen voor modellen voor VS en Canada)*

Dit apparaat voldoet aan onderdeel 15 van de FCC-richtlijnen. De werking is afhankelijk van de volgende voorwaarden:

- dit apparaat mag geen schadelijke interferentie veroorzaken en
- dit apparaat moet alle ontvangen interferentie accepteren, inclusief interferentie die tot ongewenste werking kan leiden.

LET OP: dit apparaat is getest en voldoet aan de limieten die zijn vastgesteld voor een digitaal apparaat **klasse A**, overeenkomstig deel 15 van de FCC-regels en ICES-003 van Industry Canada. Deze limieten zijn vastgesteld ten behoeve van een redelijke beveiliging tegen schadelijke interferentie bij gebruik van het apparaat in een **bedrijfsomgeving**. Dit apparaat genereert en gebruikt radiofrequentie-energie en kan radiofrequentie-energie uitstralen. Het apparaat kan tevens schadelijke interferentie van radiocommunicatie veroorzaken als het niet wordt geïnstalleerd en gebruikt overeenkomstig de instructiehandleiding. Het gebruik van dit apparaat in een huiselijke omgeving zorgt mogelijk voor schadelijke interferentie, welke door de gebruiker voor eigen rekening moet worden verholpen.



Er mogen geen opzettelijke of onopzettelijke wijzigingen worden aangebracht die niet uitdrukkelijk zijn goedgekeurd door degene die verantwoordelijk is voor de naleving. Door het aanbrengen van dergelijke wijzigingen kan het recht op gebruik van het apparaat door de gebruiker komen te vervallen. Indien nodig, moet de gebruiker een beroep doen op de dealer of een ervaren radio- en televisietechnicus om het probleem te verhelpen.

Mogelijk heeft de gebruiker baat bij de inhoud van het volgende boekje van de Federal Communications Commission: "How to Identify and Resolve Radio-TV Interference Problems" (Interferentieproblemen van radio en televisie oplossen). Dit boekje is verkrijgbaar bij de U.S. Government Printing Office, Washington, DC 20402, Stock No. 004-000-00345-4.

### **Informations FCC et ICES**

*(modèles utilisés aux États-Unis et au Canada uniquement)*

Ce produit est conforme aux normes FCC partie 15. La mise en service est soumise aux deux conditions suivantes :

- cet appareil ne peut pas provoquer d'interférence nuisible et
- cet appareil doit pouvoir tolérer toutes les interférences auxquelles il est soumis, y compris les interférences qui pourraient influencer sur son bon fonctionnement.

AVERTISSEMENT: Suite à différents tests, cet appareil s'est révélé conforme aux exigences imposées aux appareils numériques de **Classe A** en vertu de la section 15 du règlement de la Commission fédérale des communications des États-Unis (FCC). Ces contraintes sont destinées à fournir une protection raisonnable contre les interférences nuisibles quand l'appareil est utilisé dans une **installation commerciale**. Cette appareil génère, utilise et émet de l'énergie de fréquence radio, et peut, en cas d'installation ou d'utilisation non conforme aux instructions, générer des interférences nuisibles aux communications radio. L'utilisation de ce produit dans une zone résidentielle peut provoquer des interférences nuisibles. Le cas échéant, l'utilisateur devra remédier à ces interférences à ses propres frais.

Au besoin, l'utilisateur consultera son revendeur ou un technicien qualifié en radio/télévision, qui procédera à une opération corrective. La brochure suivante, publiée par la Commission fédérale des communications (FCC), peut s'avérer utile : How to Identify and Resolve Radio-TV Interference Problems (Comment identifier et résoudre les problèmes d'interférences de radio et de télévision). Cette brochure est disponible auprès du U.S. Government Printing Office, Washington, DC 20402, États-Unis, sous la référence n° 004-000-00345-4.

### **Disclaimer**

Underwriter Laboratories Inc. ("UL") heeft niet de prestatie of betrouwbaarheid van de beveiligings- of de signaleringsaspecten van dit product getest. UL heeft uitsluitend getest op de risico's van brand, schok en/of ongevallen, zoals door UL beschreven in *Standard(s) for Safety for Information Technology Equipment, UL 60950-1*. De UL-certificering heeft geen betrekking op de prestaties of betrouwbaarheid van de beveiligings- of de signaleringsaspecten van dit product.

UL DOET GEEN UITSPRAAK OVER, EN BIEDT GEEN ENKELE GARANTIE OF CERTIFICERING MET BETREKKING TOT DE PRESTATIE OF DE BETROUWBAARHEID VAN ENIGE BEVEILIGINGS- OF SIGNALISERINGSGERELATEERDE FUNCTIE VAN DIT PRODUCT.

## 1.6 Aansluiting in toepassingen

**Voedingsbron van 24 VAC:** dit apparaat moet worden gevoed door een begrensde voedingsbron. Het apparaat moet werken op 24 VAC (als PoE High niet beschikbaar is). Als de gebruiker zelf voor de bekabeling zorgt, moet deze voldoen aan de geldende richtlijnen voor elektrische en elektronische apparatuur (Klasse 2-voeding).

**Power-over-Ethernet High (PoE High):** dit apparaat kan worden gevoed via PoE High. Om het apparaat op deze manier te voeden, dient u uitsluitend goedgekeurde PoE High-apparaten te gebruiken die worden aangeboden of aanbevolen door Bosch. PoE High kan tegelijk met een 24 VAC-voedingseenheid worden aangesloten. Als de externe voeding (24 VAC naar camera en verwarming) en PoE High tegelijkertijd worden toegepast, dan selecteert de camera normaliter de externe voedingsingang (24 VAC) en gebruikt deze het minimale vermogen van de Bosch PoE High midspan.

Voor hangende modellen die voor buitentoepassingen worden gebruikt, waarvoor verwarmingen nodig zijn, is een Bosch PoE High midspan van 60 W (NPD-6001A, apart verkrijgbaar) vereist om de camera en de interne verwarmingen van de camera te voeden.

Voor inbouw in plafond of binnentoepassingen die geen verwarming nodig hebben, kunnen standaard PoE+ (802.3at)-midspans of -schakelaars worden gebruikt om de camera te voeden.

## 1.7 Ondersteuning en klantenservice

Als deze apparatuur moet worden gerepareerd, neem dan contact op met het dichtstbijzijnde servicecentrum van Bosch Security Systems voor toestemming tot retourzending en aanwijzingen voor het vervoer.

### Service Centers

#### USA

Telefoon: 800-366-2283 of 585-340-4162

Fax: 800-366-1329

E-mail: [cctv.repair@us.bosch.com](mailto:cctv.repair@us.bosch.com)

#### Klantenservice

Telefoon: 888-289-0096

Fax: 585-223-9180

E-mail: [security.sales@us.bosch.com](mailto:security.sales@us.bosch.com)

#### Technische Ondersteuning

Telefoon: 800-326-1450

Fax: 585-223-3508 of 717-735-6560

E-mail: [technical.support@us.bosch.com](mailto:technical.support@us.bosch.com)

#### Reparatiecentrum

Telefoon: 585-421-4220

Fax: 585-223-9180 of 717-735-6561

E-mail: [security.repair@us.bosch.com](mailto:security.repair@us.bosch.com)

#### Canada

Telefoon: 514-738-2434

Fax: 514-738-8480

#### Europa, Midden-Oosten en Afrika

Raadpleeg uw lokale distributeur of uw accountmanager van Bosch Security Systems. Gebruik deze link:

<http://www.boschsecurity.com/startpage/html/europe.htm>

#### Azië en de Pacific

Raadpleeg uw lokale distributeur of uw accountmanager van Bosch Security Systems. Gebruik deze link:

*[http://www.boschsecurity.com/startpage/html/asia\\_pacific.htm](http://www.boschsecurity.com/startpage/html/asia_pacific.htm)*

**Meer informatie**

Voor meer informatie kunt u contact opnemen met de dichtstbijzijnde vestiging van Bosch Security Systems of onze website bezoeken: [www.boschsecurity.nl](http://www.boschsecurity.nl)

## 2 Uitpakken

- Deze apparatuur moet met zorg worden uitgepakt en behandeld. Controleer de buitenkant van de verpakking op zichtbare schade. Als een onderdeel transportschade blijkt te hebben opgelopen, dient u dit onmiddellijk te melden aan de expediteur.
- Controleer of alle onderdelen van de onderstaande Onderdelenlijst zijn meegeleverd. Ontbreken er onderdelen, neem dan contact op met de vertegenwoordiger of klantenservice van Bosch Security Systems.
- Gebruik dit product niet, als een van de componenten beschadigd is. Neem contact op met Bosch Security Systems in geval van beschadigde goederen.
- De originele doos is de veiligste verpakking om de unit te transporteren. Deze doos dient u te gebruiken als u de unit voor onderhoud opstuurt. Bewaar deze daarom voor eventueel later gebruik.

### 2.1 Onderdelenlijst, installatie

Voor de montage van een AUTODOME 7000 model voor inbouw in plafonds, dient u een ondersteuningsset voor het beugelsysteem (artikelnummer VGA-IC-SP) aan te schaffen. Deze kit is afzonderlijk verkrijgbaar voor de camera.

In de volgende tabel worden de optionele onderdelen, (afzonderlijk verkrijgbaar) vermeld die u nodig hebt om een boogarm aan het montagepakket voor wand-, hoek- of mastmontage te bevestigen.

Montageopties	Onderdeelnummers
Boogarm (separaat verpakt)	VGA-PEND-ARM
Boogarm met montageplaat (alleen 24 V VG5 modellen, geen voedingskast)	VGA-PEND-WPLATE
Boogarm met een van de volgende voedingskasten:	
– Voedingskast zonder transformator (24 VAC)	VG4-A-PA0
– Voedingskast met 120 VAC-transformator of met 230 VAC-transformator	VG4-A-PA1 VG4-A-PA2
Voedingskast en deksel met 120 VAC-transformator of met 230 VAC-transformator	VG4-A-PSU1 VG4-A-PSU2
Afdekrand voor Voedingskast (optioneel)	VG4-A-TSKIRT
Bosch High PoE 60W midspan	NPD-6001A
Hoekmontageset	
– Hoekmontageplaat	VG4-A-9542
Mast-(paal-)montageset	
– Mastmontageplaat	VG4-A-9541
– Mediaconvertorkit glasvezelnetwerk	VG4-SFPCKT

In de volgende tabel worden de verplichte, apart verkrijgbare onderdelen vermeld, die u nodig hebt om een boogarm aan het montagepakket voor dakrand- en buissteunmontagepakketten te bevestigen:

Montageopties	Onderdeelnummers
Dak(rand)arm met een van de volgende voedingskasten:	VGA-ROOF-MOUNT
– Voedingskast en deksel met 120 VAC-transformator of met 230 VAC-transformator	VG4-A-PSU1 VG4-A-PSU2
Buismontage met een van de volgende voedingskasten:	VG4-A-9543
– Voedingskast en deksel met 120 VAC-transformator of met 230 VAC-transformator	VG4-A-PSU1 VG4-A-PSU2

In de volgende tabel worden de optionele onderdelen, apart verkrijgbaar, vermeld die u nodig hebt om een boogarm aan het montagepakket voor dakrand- en buissteunmontage te bevestigen:

Montageopties	Onderdeelnummers
Optionele adapter voor platdakmontage voor VGA-ROOF-MOUNT steun	LTC 9230/01

## 2.2

### Benodigd gereedschap

Aantal	Onderdeel	Voor montage type	Door Bosch geleverd?
1	Inbussleutel, 5 mm	Boogarm voor: <ul style="list-style-type: none"> <li>– Wandmontage</li> <li>– Hoekmontage</li> <li>– Mastmontage</li> <li>– Dakrandmontage</li> <li>– Buismontage</li> </ul>	Ja
1	Schroevendraaier, platte kop, 2,5 mm	– Boogarm voor: <ul style="list-style-type: none"> <li>– Wandmontage</li> <li>– Hoekmontage</li> <li>– Mastmontage</li> <li>– Dakrandmontage</li> <li>– Buismontage</li> </ul> – Montage in plafond	Nee
1	Schroevendraaier, platte kop, 3,1 mm	– Boogarm voor: <ul style="list-style-type: none"> <li>– Wandmontage</li> <li>– Hoekmontage</li> <li>– Mastmontage</li> <li>– Dakrandmontage</li> <li>– Buismontage</li> </ul> – Montage in plafond	Nee

1	Kruiskopschroevendraaier nr. 2	<ul style="list-style-type: none"> <li>- Boogarm voor:               <ul style="list-style-type: none"> <li>- Wandmontage</li> <li>- Hoekmontage</li> <li>- Mastmontage</li> <li>- Dakrandmontage</li> <li>- Buismontage</li> </ul> </li> <li>- Montage in plafond</li> </ul>	Nee
1	Dopsleutel	<ul style="list-style-type: none"> <li>Boogarm voor:               <ul style="list-style-type: none"> <li>- Wandmontage</li> <li>- Hoekmontage</li> <li>- Mastmontage</li> <li>- Dakrandmontage</li> <li>- Buismontage</li> </ul> </li> </ul>	Nee
1	Dopsleutel 9/16-inch	<ul style="list-style-type: none"> <li>Boogarm voor:               <ul style="list-style-type: none"> <li>- Wandmontage</li> <li>- Hoekmontage</li> <li>- Mastmontage</li> <li>- Dakrandmontage</li> <li>- Buismontage</li> </ul> </li> </ul>	Nee
1	Klembandgereedschap (Bosch artikelnummer TC9311PM3T)	Mastmontage	Ja, maar apart geleverd van steun
1	Haakse NPS-kabelconnector, 3/4 inch (20-mm)	Montage aan een mast (paal) met VGA-PEND-WPLATE	Nee
1	Middelgrote, platte schroevendraaier	<ul style="list-style-type: none"> <li>- Dakrandmontage</li> <li>- Buismontage</li> </ul>	Nee
1	Kruiskopschroevendraaier nr. 1	<ul style="list-style-type: none"> <li>- Dakrandmontage</li> <li>- Buismontage</li> </ul>	Nee
1	Pijpsleutel	<ul style="list-style-type: none"> <li>- Dakrandmontage</li> <li>- Buismontage</li> </ul>	Nee
1	Cilindrische connector	<ul style="list-style-type: none"> <li>- Dakrandmontage</li> <li>- Buismontage</li> </ul> <p><b>Alleen bij installatie van een glasvezelmodel</b></p>	Nee
1	Gereedschap geschikt om een gat in een gipswand of plafondelement te snijden	Montage in plafond	Nee
1	Tang	Montage in plafond	Nee

## 2.3 Aanvullende producten vereist

De volgende tabel bevat een overzicht van aanvullende producten, die apart worden verkocht door Bosch of andere fabrikanten, en die nodig zijn voor de installatie van AUTODOME camera's.

Aantal	Product	Onderdeelnummer	Grootte
1	SD-kaart	(door gebruiker te leveren)	
---	Waterdichte metalen doorvoer	(door gebruiker te leveren)	20 mm
--	UL-gecertificeerde, vloeistofdichte trekontlastingen	(door gebruiker te leveren)	
--	Weerbestendig afdichtmiddel	(door gebruiker te leveren)	
4	Corrosiebestendige, roestvrijstalen schroefbouten	(door gebruiker te leveren)	6,4 mm tot 8 mm

### 3 Systeemoverzicht

De AUTODOME 7000 Serie camera bevat de volgende functies:

Functie	Beschrijving
<b>Videocodering</b>	De camera maakt gebruik van de compressiestandaard H.264 en zorgt ervoor dat zelfs bij een hoge beeldkwaliteit de gegevensnelheid laag blijft en kan deze ook binnen een breed bereik aanpassen aan plaatselijke omstandigheden.
<b>Streaming</b>	Codeert meerdere datastreams gelijktijdig volgens twee afzonderlijk ingestelde profielen. Hierdoor ontstaan datastreams die voor verschillende doeleinden kunnen worden gebruikt. Bijvoorbeeld één (1) datastream voor opname en één (1) voor verzending via het Local Area Network (LAN).
<b>Multicast</b>	Maakt gelijktijdige real-time verzending naar meerdere ontvangers mogelijk. De protocollen UDP en IGMP V2 moeten als vereiste voor multicasting op het netwerk worden geïmplementeerd.
<b>Configuratie</b>	Alle camera-instellingen kunnen vanaf een webbrowser worden geconfigureerd op het lokale netwerk (intranet) of op internet. U kunt de firmware bijwerken, apparaatconfiguraties laden, configuratie-instellingen opslaan en deze instellingen van de ene camera naar de andere kopiëren.
<b>Intelligent tracking</b>	Volgt een individu continu. Intelligent Tracking werkt als volgt: een bewegend object wordt waargenomen, AutoTrack zoomt in tot ongeveer 50% van het gezichtsveld voor een gemiddelde doelhoogte van 1,80 m.
<b>Momentopnamen</b>	Hiermee kunt u afzonderlijke videoframes vanuit de webbrowser-interface opslaan als JPEG-afbeeldingen.
<b>Opnemen</b>	Hiermee kunt u de opnameopties voor de IP-module configureren. U kunt video van de LIVE-pagina op een harde schijf opnemen of op een door de klant geleverde SD-kaart.
<b>Afspelen</b>	Zorgt voor weergave van opgeslagen video-opnamen van een door de klant geleverde SD-kaart.

Modellen met de 30x optische zoom hebben extra functies, waaronder de volgende.

<b>Anti-mistfunctie</b>	Verbeterd het zicht aanzienlijk bij het bekijken van mistige scènes of andere scènes met laag contrast.
<b>Intelligente dynamische ruisonderdrukking (iDNR)</b>	IVA/VCA regelt de iDNR-functie, die de ruis op basis van beweging in de scène vermindert. Als er geen beweging in de preset-scène is, wordt de ruisonderdrukking verhoogd. Wanneer de camera beweging in de preset-scène detecteert, wordt de ruisonderdrukking verminderd om de bandbreedte te verlagen en de opslagcapaciteit te optimaliseren.



<b>Beeldstabilisatie</b>	Deze functie zorgt ervoor dat de camera continue trilling kan detecteren. Als de camera trillingen detecteert, wordt de trillende video in zowel horizontale als verticale richting dynamisch gecorrigeerd, wat resulteert in uitzonderlijke beeldkwaliteit en een stabiel gezichtsveld op de monitor.
--------------------------	--

## 4 Controlelijst (vóór installatie)

1. Bepaal de locatie en de afstand voor de voedingskast op basis van de spanning het stroomverbruik.  
U kunt ervoor kiezen de netvoeding via een tussengeplaatste voedingskast (VG4-PSU1 of VG4-PSU2) te leiden, voordat de voeding wordt aangesloten op de voedingskast van de boogarm (VG4-PA0).



### Voorzichtig!

Kies een stevige bevestigingsplaats ter voorkoming van overmatig trillen van de camera.

2. Gebruik alleen UL-gecertificeerde, vloeistofdichte trekontlastingen voor doorvoeren naar de voedingskast om er zeker van te zijn dat er geen water in de kast kan binnendringen. Om aan de NEMA 4 -normen te voldoen moeten waterdichte doorvoeren en fittingen worden gebruikt.
3. Schaf, afhankelijk van de plaatsing van de camera, hetzij wandmontage, hetzij hoekmontage, hetzij mastmontage, de juiste bevestigingsmiddelen aan.  
Als uw toepassing een voedingskast bevat, raadpleeg dan *Montage van de voedingskast (wand-, mast- en hoekmontage)*, Pagina 21.  
Als u de montageplaat met een 24 V AUTODOME camera gebruikt, raadpleeg dan *De VGA-PEND-WPLATE installeren*, Pagina 32.



### Waarschuwing!

Voor apparaten die buiten worden gebruikt: alle kabels (voedingskabels en in-/uitgangskabels) die op het apparaat worden aangesloten, moet in afzonderlijke permanent geaarde metalen buizen worden aangelegd.



### Waarschuwing!

Om de kans op corrosie op de behuizing te minimaliseren, dient alleen gebruik te worden gemaakt van bevestigingsmaterialen en montagebeugels van Bosch. Zie nummer 5 (installatie in een corrosieve omgeving) in het gedeelte *Aanbevolen gebruik van uw camera*, Pagina 145 voor meer informatie.

1. Installeer alle externe bekabeling, onder andere voor: voeding, besturing, video-coax, alarmin- en uitgangen, relaisingen en -uitgangen en glasvezelkabels. Raadpleeg het hoofdstuk *Aansluiting*, Pagina 71 voor de benodigde kabeltypen en de toegestane lengtes.



### Waarschuwing!

Breng de externe aansluitkabels aan in overeenstemming met NEC, ANSI/NFPA70 (voor toepassing in de VS), Canadian Electrical Code, Part I, CSA C22.1 (voor toepassing in Canada) en in overeenstemming met de plaatselijk geldende normen voor alle overige landen. Stroomkringbeveiliging waarin een 20A, 2-polige gecertificeerde scheidingsschakelaar of op de stroomkring afgestemde zekeringen zijn vereist als deel van de gebouwinstallatie. Er moet een gemakkelijk toegankelijke 2-polige verbrekingsinrichting zijn geïntegreerd met een contactscheiding van minimaal 3 mm.

Alleen voeding van 24 VAC, klasse 2.

2. Voor de installatie van de plafondmontagesteun, dient u ervoor te zorgen dat er boven het plafond een vrije ruimte van minimaal 216 mm beschikbaar is.
3. Als u gebruik wilt maken van de Intelligent Tracking-functie, raadpleeg *Gebruik van Intelligent Tracking, Pagina 142*, voordat u de camera monteert.

## 4.1

### Stabilisatie

Bewakingscamera's zijn gevoelig voor trillingen veroorzaakt door wind of door het medium waarop de camera is bevestigd. Camera's die zijn bevestigd op een mast, een dak of een brug zijn bijzonder gevoelig. Bosch doet de volgende aanbevelingen voor het stabiliseren van een AUTODOME 7000 en het verminderen van de invloed van trillingen op verzonden afbeeldingen, privacymaskers en Intelligent Tracking.

#### Paal- en mastmontage

- Gebruik een boogarm met adapter voor mastmontage (VG4-A-9541).
  - Sluit een randmontageset niet aan op een paal of mast.
- Gebruik een paal die speciaal is ontworpen voor CCTV-camera's:
  - Gebruik geen tapse paal.
  - Gebruik geen paal waar borden of andere apparatuur op is bevestigd.
- Raadpleeg EPA-waarden/windbelastingsgegevens om een geschikte paal te selecteren.

#### Dakmontage

- Bevestig de camera op een locatie op het dak waar deze zo stabiel mogelijk is.
- Vermijd locaties die door trillingen worden beïnvloed, zoals in de nabijheid van op het dak gemonteerde airconditioners.
- Gebruik tuidraden om de AUTODOME bij hevige windvlagen te stabiliseren.
- Gebruik de LTC 9230/01 adapter voor platdakmontage voor zover van toepassing. Deze adapter is speciaal gemaakt voor AUTODOME dakmontage-toepassingen.

#### Extreme montage-toepassingen

Unieke montage-toepassingen van camera's die worden beïnvloed door extreme sterke wind, druk verkeer of andere omstandigheden hebben mogelijk aanvullende maatregelen nodig om de camera te stabiliseren. Neem contact op met een fabrikant die is gespecialiseerd in passieve trillingsonderdrukking met behulp van demping of isolatie.

## 5 Optionele SD-kaart installeren

De camera kan worden voorzien van een door de klant geleverde SDHC- of SDXC-geheugenkaart (hierna "SD-kaart" genoemd) voor lokale opslag. (De camera kan niet worden voorzien van MicroSD-kaarten.) Het gebruik van een SD-kaart is mogelijk.

U kunt de SD-kaart het beste plaatsen voordat u de camera monteert. Om de SD-kaart te installeren, volgt u deze stappen:



### Voorzichtig!

Gevaar van elektrostatische ontlading!

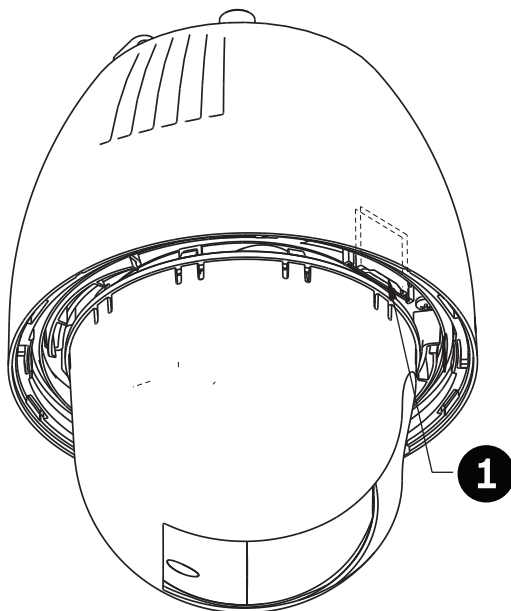
Neem de juiste voorzorgsmaatregelen voor CMOS/MOS-FET en volg de juiste ESD-veiligheidsvoorschriften (zoals het dragen van gearde polsriemen) om elektrostatische ontlading te vermijden.



### Waarschuwing!

Bosch raadt aan om tijdens het plaatsen of verwijderen van een SD-kaart de voeding los te koppelen van de camera.

1. Volg de stappen in één van deze hoofdstukken (afhankelijk van de soort montage van de camera): *De koepel van een plafondbehuizing verwijderen, Pagina 64* of *De koepel van een hangende behuizing verwijderen, Pagina 64*.
2. Zoek de SD-kaartsleuf (item 1 in onderstaande afbeelding).



**Afbeelding 5.1: Dwarsdoorsnede van camera met SD-kaartsleuf**

3. Plaats de kaart zo, dat de zijde met de gouden contacten van de dome af en richting de behuizing wijst. Als u de SD-kaart vasthoudt, bevinden de contacten zich aan de bovenzijde.
4. Schuif de SD-kaart in de sleuf. Druk het uiteinde van de SD-kaart naar beneden totdat u een klik hoort en de kaart op zijn plaats vastzit.
5. Volg de stappen in één van deze hoofdstukken (afhankelijk van de soort montage van de camera): *De koepel vervangen in een plafondmontage, Pagina 66* of *De koepel vervangen in een hangende behuizing, Pagina 66*.

## 6

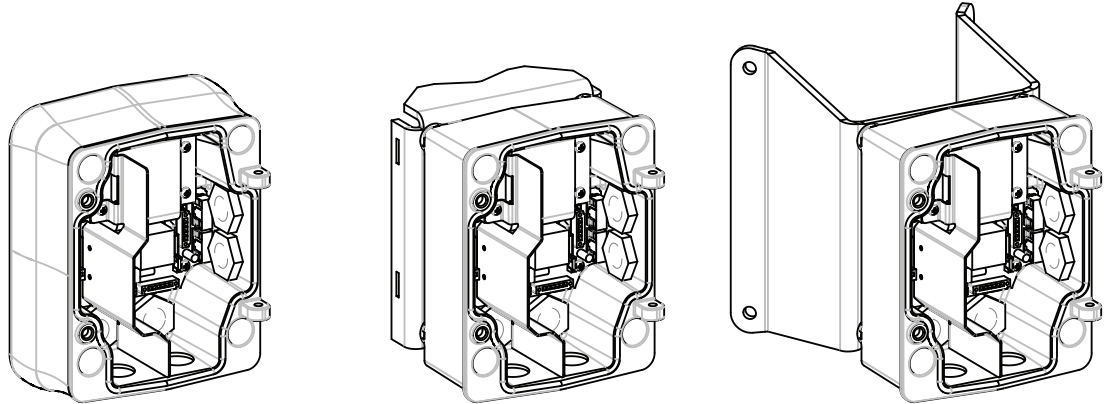
## Montage van de voedingskast (wand-, mast- en hoekmontage)

Bepaal voordat u de voedingskast monteert of u deze via de gaten in de onderzijde of in de achterzijde van de kast wilt bekabelen. Bij bekabeling via de achterzijde dienen de twee (2) afdichtdoppen vóór de montage door de gaten in de onderzijde te worden aangebracht.



### Aanwijzing!

Gebruik NPS-fittingen van 20 mm voor de gaten in de onderzijde en achterzijde van de kast. Gebruik NPS-fittingen van 15 mm voor de gaten in de zijkanten.



**Afbeelding 6.2: Voeding bij wand-, mast- (paal-) en hoekmontage**

1. Gebruik het in de verpakking meegeleverde sjabloon voor wandmontage om de positie van de vier (4) bevestigingsgaten voor de voedingskast te bepalen.
2. Boor vier (4) gaten voor de bevestigingsankers. Breng bij montage buitenshuis een weerbestendig afdichtmiddel aan op het montageoppervlak rond elk gat.



### Waarschuwing!

Schroefbouten met een diameter van 6,4 mm tot 8 mm met een uittrekkraft van 120 kg worden aanbevolen. Het bevestigingsmateriaal moet deze uittrekkraft kunnen weerstaan. Bijvoorbeeld minimaal 19 mm voor multiplex.

3. Breng de voedingskast aan op de optionele afdekrand.
4. Bevestig de voedingskast aan het montageoppervlak.  
Bij wandmontage: gebruik vier (4) roestbestendige, roestvaststalen draadeinden (niet meegeleverd). Ga vervolgens verder met stap 5 hieronder.  
Bij hoekmontage: bevestig de hoekplaat op de hoek van de muur met behulp van vier (4) draadeinden (niet meegeleverd). Ga vervolgens verder met stap 5 hieronder.  
Voor mast- of paalmontage: de metalen banden die voor mastmontage worden meegeleverd, zijn geschikt voor een paal met een diameter van 100–380 mm. Voor mast- of paalmontage dient u klembandgereedschap (apart leverbaar) te gebruiken. Volg de met het gereedschap meegeleverde instructies om de mastplaat stevig aan de paal te bevestigen. Neem contact op met uw accountmanager van Bosch voor het bestellen van klembandgereedschap artikelnummer TC9311PM3T.
5. Bevestig de voedingskast aan de hoekplaat of de mastplaat met behulp van de vier (4) 3/8 x 1-3/4-inch-bouten en veerringen (meegeleverd).
6. Bevestig waterdichte, gearde NPS-buisfittingen van 20 mm (niet meegeleverd) voor doorvoer van de kabels voor de voeding, video en de besturingsgegevens in de openingen in de onder- of achterzijde van de voedingskast.



**Waarschuwing!**

Voor apparaten die buiten worden gebruikt: alle kabels (voedingskabels en in-/uitgangskabels) die op het apparaat worden aangesloten, moet in afzonderlijke permanent geaarde metalen buizen worden aangelegd.

---

## 7 Installatie van de wand-, hoek- en mast-(paal-)montageplaat voor de boogarm

### 7.1 Beschrijving

Dit hoofdstuk beschrijft de montage van een AUTODOME aan een wand, hoek, of mast (paal). Alle installatieverschillen tussen deze twee montagesystemen worden vermeld.

### 7.2 Kabels leggen en connectoren aansluiten

**Aanwijzing!**

Wanneer u de voedingskabels via een tussengeplaatste voedingskast wilt aanleggen, raadpleeg dan *Voedingskabels doorvoeren via een tussengeplaatste voedingskast, Pagina 27*.

Voedingskabels moeten naar de linker (voor)zijde van de voedingskast worden gevoerd via een afzonderlijke, elektrische geaarde buis. Alle video-, besturings-, voedings- en alarmkabels moeten via een tweede elektrisch geaarde buis naar de rechterzijde van de kast worden gelegd.

**Waarschuwing!**

Breng de externe aansluitkabels aan in overeenstemming met NEC, ANSI/NFPA70 (voor toepassing in de VS), Canadian Electrical Code, Part I, CSA C22.1 (voor toepassing in Canada) en in overeenstemming met de plaatselijk geldende normen voor alle overige landen. Stroomkringbeveiliging waarin een 20A, 2-polige gecertificeerde scheidingsschakelaar of op de stroomkring afgestemde zekeringen zijn vereist als deel van de gebouwinstallatie. Er moet een gemakkelijk toegankelijke 2-polige verbrekingsinrichting zijn geïntegreerd met een contactscheiding van minimaal 3 mm.

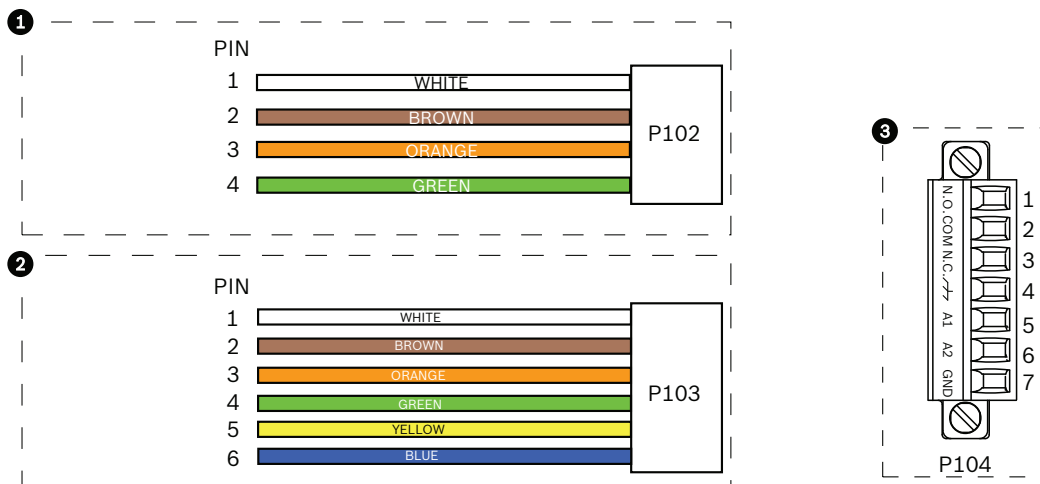
**Aansluitingen tot stand brengen****Aanwijzing!**

Raadpleeg het hoofdstuk *Aansluiting, Pagina 71* voor bekabelingsspecificaties en afstanden.

1. Routeer alle video-, besturings- en alarmkabels via de geaarde buisfitting aan de rechterkant van de voedingskast.
2. Routeer de 115/230 VAC-netspanningskabels door via de geaarde buisfitting aan de linkerkant van de kast. De voedingskast met transformator is uitgevoerd met een schot dat het netspanningsgedeelte aan de linkerkant scheidt van het 24 VAC-laagspanningsgedeelte aan de rechterkant.
3. Knip de kabels zo af dat ze voldoende speling hebben tot de betreffende aansluitklemmen, maar niet zo lang dat ze bij het sluiten van de boogarm bekneeld kunnen raken of het sluiten verhinderen. Zie bovenstaande afbeelding voor de locaties van de connectoren.
4. Sluit de meegeleverde 3-polige voedingsstekker aan op de binnenkomende voedingskabels. Raadpleeg connector P101 voor kabelaan sluitingen.
5. Indien een audio-ingang en/of -uitgang is vereist, dient u de meegeleverde 6-pins SERIËLE COMMUNICATIE aan P106 in de schakelkast te bevestigen. Raadpleeg connector P106 in het gedeelte hieronder over voedingskastaansluitingen.
6. Sluit een RJ45-stekker aan op de inkomende Ethernet-kabel.

### Alarmingangen en -uitgangen aansluiten

- ▶ Voor het aansluiten van alarmingangen en -uitgangen dient u de meegeleverde 6-pins alarmingangs- en de 4-pins alarmuitgangsstekkers met losse kabels aan te sluiten op de juiste ingaande alarmdraden. Alarmuitgang 4 is een relais.



Afbeelding 7.3: Alarm- en relaisconnectoren

1	4-pins connector Alarm Uit (P102)	2	6-pins connector Alarm In (P103)	3	7-pins relaisconnector (P104)
Pin	Beschrijving	Pin	Beschrijving	Pin	Beschrijving
1	Alarmuitgang 1	1	Alarmingang 3	1	Alarmuitgang 4 Normally Open
2	Alarmuitgang 2	2	Alarmingang 4	2	Alarmuitgang 4 COM
3	Alarmuitgang 3	3	Alarmingang 5	3	Alarmuitgang 4 Normally Closed
4	Alarm aarde	4	Alarmingang 6	4	Veiligheidsaarding
		5	Alarmingang 7	5	Analoog alarm 1
		6	Alarm aarde	6	Analoog alarm 2
				7	Aarding

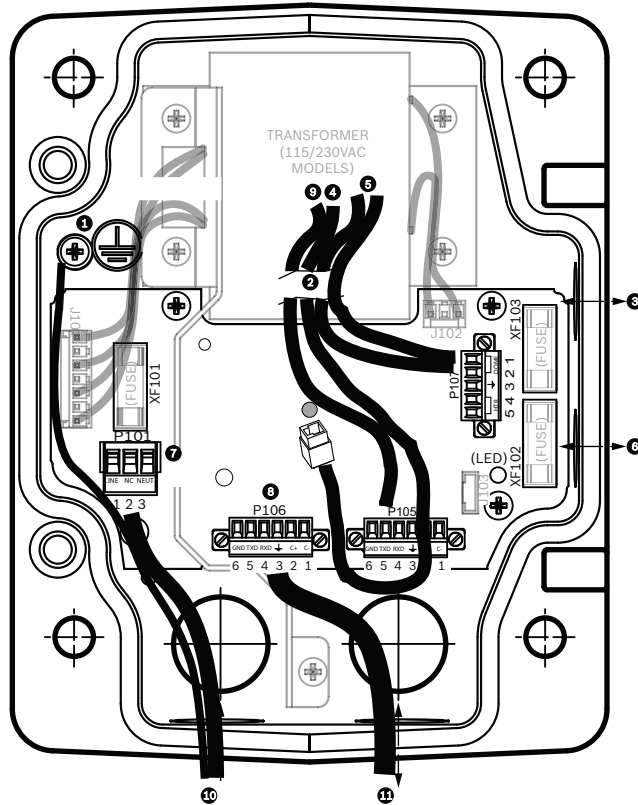
Alleen voor plafondmontage: Laag voltage TTL (3,3 V) kan ook worden gebruikt.

- ▶ Bevestig de meegeleverde 7-pins relaisconnector aan de juiste binnenkomende draden wanneer u bewaakte alarmen en relais aansluit. Raadpleeg *Aansluitingen tot stand brengen in de voedingskast, Pagina 31* voor aanvullende informatie.

### Voedingskastaansluitingen

De volgende afbeelding is een gedetailleerde illustratie van de voedingskast van de boogarm, waarin de specificaties van de zekeringen zijn vermeld.





Afbeelding 7.4: Voedingskast boogarm

1	Aardingsschroef	7	P101-connector; voedingsingang (120 VAC / 220 VAC)
2	Van kabelboom (Nexus kabelboom)	8	P106-connector; besturing in/uit voor externe audio-ingang en -uitgang
3	In/uit; 15 mm NPS-fitting	9	P105-connector; audio naar camera
4	Ethernet-connector	10	Voeding in; 20 mm NPS-fitting
5	P107-connector; 24 VAC naar camera	11	Audio-ingang/-uitgang; 3/4 inch (20 mm) NPS-fitting (met het label "SERIËLE COMMUNICATIE")
6	In/uit; 15 mm NPS-fitting		

**Waarschuwing!**

In oudere Bosch AUTODOME camera's, is kabel 8 in de ARM-steun gelabeld met "besturing in/uit" en werd gebruikt voor externe RxD/TxD- en BiPhase-communicatie. In camera's van de AUTODOME 7000 Serie: Als u een camera van de AUTODOME 7000 Serie bevestigt aan een ARM-montage die bekabeld is voor een ouder model van Bosch AUTODOME, dient u ofwel kabel 8 te bekabelen voor audio-ingang en -uitgang, of deze los te koppelen van de voeding.

Kabels/draden die in de bovenstaande afbeelding door nummer 2 zijn geleid, zijn afkomstig van de Nexus-kabelbundel in de boogarm.

<b>Zekeringspecificaties</b>			
<b>Voltage</b>	<b>XF101 Netspanning</b>	<b>XF102 Camera</b>	<b>XF103 Verwarming</b>
24 V	T 5,0 A	T 2,0 A	T 3,15 A
115 V	T 1,6 A	T 2,0 A	T 3,15 A
230 V	T 0,8 A	T 2,0 A	T 3,15 A

**Waarschuwing!**

Zekeringen alleen te vervangen door gekwalificeerd onderhoudspersoneel. Vervang zekeringen door hetzelfde type.

<b>Zekeringspecificaties</b>			
<b>Voltage</b>	<b>XF101 Netspanning</b>	<b>XF102 Camera</b>	<b>XF103 Verwarming</b>
24 V	T 5,0 A	T 2,0 A	T 3,15 A
115 V	T 1,6 A	T 2,0 A	T 3,15 A
230 V	T 0,8 A	T 2,0 A	T 3,15 A

In de volgende tabel worden de voedingskastconnectoren vermeld:

<b>Nee.</b>	<b>Connector</b>	<b>Pen 1</b>	<b>Pin 2</b>	<b>Pin 3</b>	<b>Pin 4</b>	<b>Pin 5</b>	<b>Pen 6</b>
	Aarding	Aardingsschroef					
P101	115/230 VAC of 24 VAC voeding in	Lijn	Niet aangesloten	Nul			
P106	SERIËLE COMMUNICATIE	CODE- (Audio IN-, Audio in signaal aarde)	CODE+ (Audio IN+)	Aarde GND (aarde) (audio)	RXD (Audio UIT+)	TXD (Audio UIT-; audio uit signaal aarde)	Signaal GND (aarde)
P107	24 VAC-voeding (kabelboom boogarm)	Camera 24 VAC	Camera 24 VAC	Veiligheidsaarding	Verwarming (24 VAC)	Verwarming (24 VAC)	

**Tabel 7.1: Voedingskastaansluitingen**

**Aanwijzing!**

Pinnen voor P106 1, 2, 4, en 5 worden gebruikt voor de audio-ingang en -uitgang van AUTODOME 7000 Serie camera's; ze dragen echter nog steeds dezelfde labels als de oudere versies van analoge AUTODOME camera's.



**Waarschuwing!**

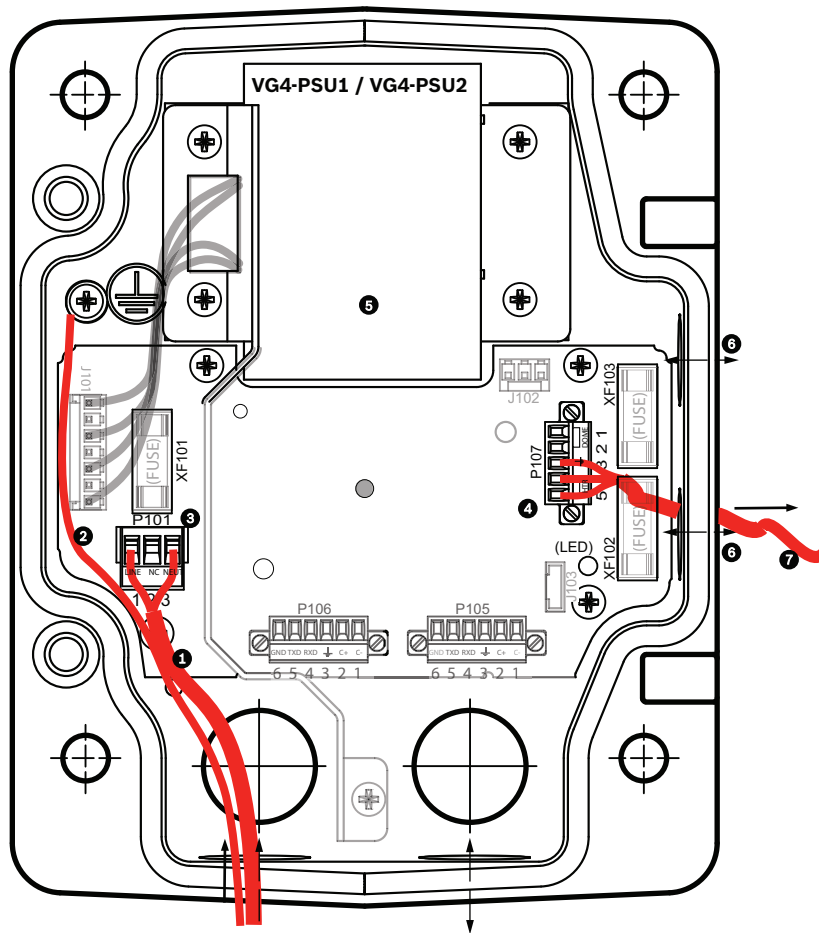
Voor apparaten die buiten worden gebruikt: alle kabels (voedingskabels en in-/uitgangskabels) die op het apparaat worden aangesloten, moet in afzonderlijke permanent geaarde metalen buizen worden aangelegd.

**7.3**

**Voedingskabels doorvoeren via een tussengeplaatste voedingskast**

U kunt de netvoedingskabels via een VG4-PSU1 (120 V adapter) of via een VG4-PSU2 (230 V adapter) voedingskast doorvoeren, voordat u de voeding op een VG4-PA0 (24 V, zonder adapter) voedingskast aansluit. De grootste moeilijkheid bij deze configuratie is dat de 5-pins connector van de voedingsuitgang van de VG4-PSU1 of VG4-PSU2 niet past op de 3-pins ingang van de VG4-PA0 Voedingskast. De onderstaande afbeelding geeft het volgende weer:

- een VG4-PSU1/VG4-PSU2 Voedingskast.
- De netvoeding aangesloten op de P101-connector en op de aardingschroef.
- De 24 VAC uitgaande voedingskabel aangesloten op de P107-connectoren voor de voeding van de verwarming.



Afbeelding 7.5: VG4-PSU1/VG4-PSU2

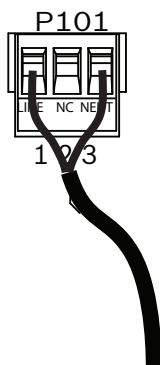
1	120/230 VAC voedingsingang	5	Transformator
2	Aardingskabel	6	In/uit 15 mm NPS-kabelfitting
3	P101-connector	7	24 VAC voedingsuitgang naar VG4-PA0
4	P107-connector		

Raadpleeg voor het correct bekabelen van de binnenkomende hoogspanningskabels en uitgaande laagspanningskabels de volgende tabel:

Nr.	Connector	Pin 1	Pin 2	Pin 3	Pin 4	Pin 5	Pin 6
	Aarding	Aardingsschroef					
P101	120/230 VAC voedingsingang	Lijn	Niet aangesloten	Nul			
P107	24 VAC voeding uit			Veiligheidsaarding	Verwarming (24 VAC)	Verwarming (24 VAC)	

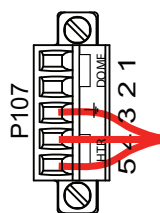
Tabel 7.2: VG4-PSU1/VG4-PSU2 Voedingskastaansluitingen

1. Voer de 120/230 VAC-netspanningskabels door via de gearde pijpfitting aan de linkerzijde van de kast. De voedingskast met transformator is uitgevoerd met een schot dat het netspanningsgedeelte aan de linkerkant scheidt van het 24 VAC-laagspanningsgedeelte aan de rechterkant.
2. Knip de kabels voor hoog voltage, 120/230 VAC, en de aardingskabels met zo af dat ze voldoende speling hebben tot de betreffende aansluitklemmen, maar niet zo lang dat ze bij het sluiten van de afdekking bekneld kunnen raken of het sluiten verhinderen.
3. Sluit de meegeleverde 3-polige voedingsstekker aan op de binnenkomende hoogspanningskabels in de kast. Zie ook connector P101 in de bovenstaande tabel en de afbeelding hieronder voor een weergave van de aansluitingen:



Afbeelding 7.6: 115/230 VAC binnenkomende voeding

4. Sluit de aardingskabel aan op de aardingsschroef.
5. Sluit drie kabels op connector P107 van de voedingsuitgang aan om de 24 VAC voedingskabel naar de VG4-PA0 Voedingskast te voeren. Sluit de eerste kabel aan op pin 5 (HN = Heather Neutral = verwarming nul). Sluit de tweede kabel aan op pin 4 (HL = verwarmingssignaal). Sluit de derde kabel aan op pin 3 (Earth Ground = veiligheidsaarding). Zie ook connector P107 in de bovenstaande tabel en de afbeelding hieronder voor een weergave van de aansluitingen:



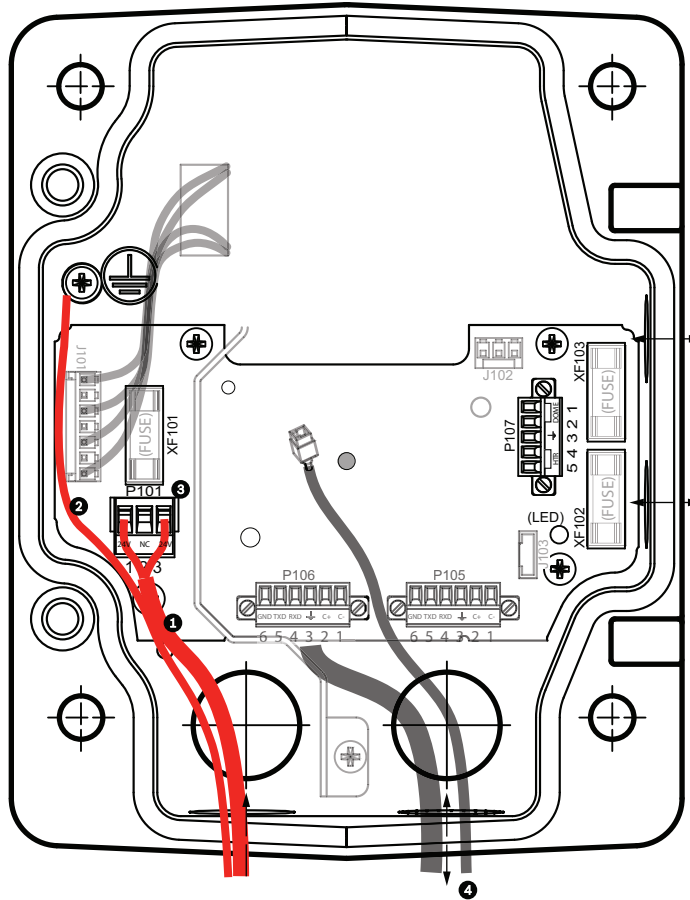
Afbeelding 7.7: Uitgaande 24 VAC-voeding



### Waarschuwing!

Zorg dat u de uitgaande voedingskabels aansluit op de P107-connectoren van de verwarming (HN en HL). De zekering voor de verwarmingsvoeding (XF103) kan een hoger ampère aan, namelijk 3,15 A, dan de zekering voor de cameravoeding (XF102), die slechts 2,0 A aankan.

6. Voer de uitgaande 24 VAC-voedingskabels in de VG4-PA0 Voedingskast via de kabelfitting aan de linkerkant van de kast.
7. Knip de 24 VAC-kabel en de aardingskabels zodanig af dat deze voldoende speling hebben tot de aansluitklemmen, maar zorg er tevens voor dat de kabels niet dusdanig lang zijn dat ze kunnen worden afgeklemd of het sluiten van de afdeklplaat hinderen.
8. Sluit de meegeleverde 3-pins voedingsstekker aan op de binnenkomende 24 VAC-voedingskabels in de kast, zoals hieronder is afgebeeld.



Afbeelding 7.8: VG4-PA0 Voedingskast

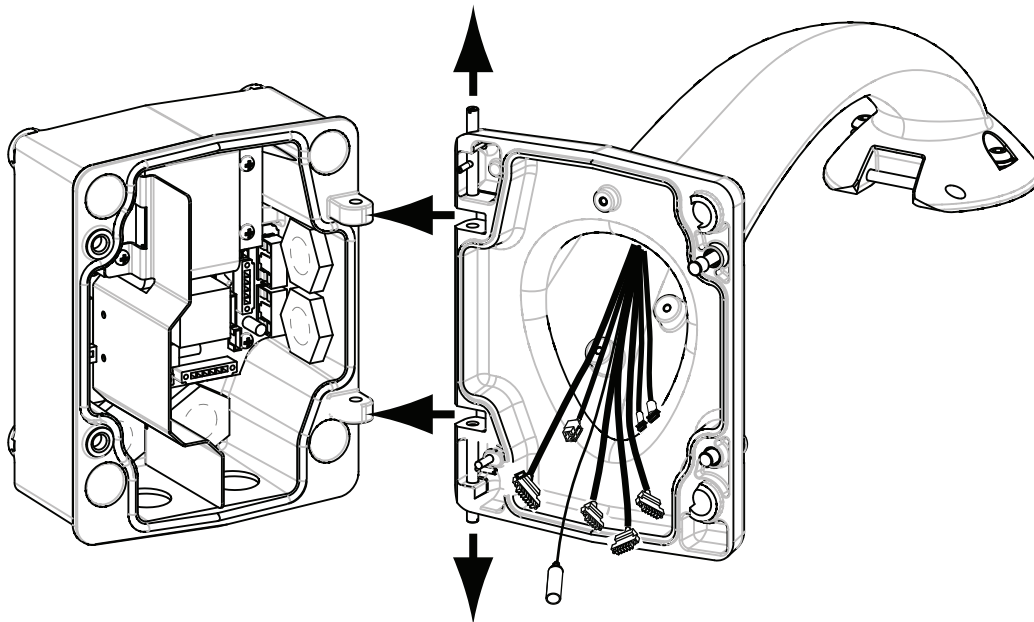
1	Binnenkomende 24 VAC-voedingskabels (van de VG4-PSU1/VG4-PSU2 Voedingskast)
2	Aardingskabel
3	P101-connector
4	Besturingsgegevens en kabels voor ingaande/uitgaande video (alleen analoge modellen)

9. Volg de instructies in *Boogarm bevestigen aan de voedingskast, Pagina 30* (Boogarm bevestigen aan de voedingskast) voor het vervolg van de installatie.

## 7.4 Boogarm bevestigen aan de voedingskast

De onderste scharnierpen van de boogarm is voorzien van een scharnierpenblokkering om het scharnier open te houden tijdens het bevestigen van de arm aan de voedingskast.

1. Druk de onderste scharnierpen samen door de hendel van de pen naar beneden te duwen en achter de scharnierpenblokkering te draaien.



Afbeelding 7.9: Boogarm uitlijnen op voedingskastscharnierpen

2. Open het bovenste scharnier door de hendel van de pen naar boven te duwen en vast te houden.



### Aanwijzing!

Beide scharnierpen moeten volledig opgedrukt zijn om de scharnieren van de boogarm te openen (ontgrendelen) voordat u met de volgende stap verder gaat.

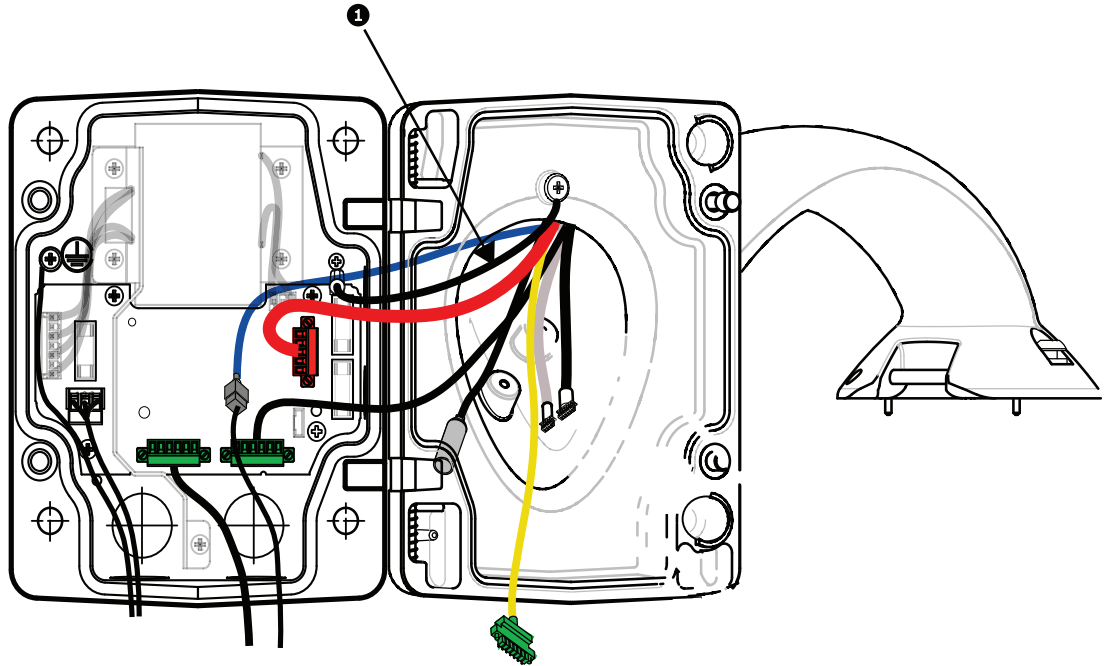
3. Open de bovenste en onderste scharnieren van de boogarm en lijn deze uit ten opzichte van de overeenkomende punten op de voedingskast, terwijl u de bovenste scharnierpen blijft vasthouden. Zie bovenstaande afbeelding.
4. Laat de bovenste scharnierpen los zodat deze in de bijbehorende scharnier op de voedingskast valt, zodra de scharnieren zijn uitgelijnd. Maak vervolgens de onderste scharnierpen los van de scharnierpenblokkering om de boogarm op de voedingskast te vergrendelen.



### Waarschuwing!

Wanneer de scharnierpen van de boogarm niet volledig in de voedingskast vallen (blokkeren) kan dit ernstig of zelfs dodelijk letsel tot gevolg hebben. Wees voorzichtig bij het losmaken van de boogarm.

## 7.5 Aansluitingen tot stand brengen in de voedingskast



Afbeelding 7.10: Boogarmaansluitingen op voedingskast

1. Sluit de aardingskabel (item 1 in de bovenstaande afbeelding) aan op de aardingschroef aan de linkerkant van de kast.
2. Sluit de eerder aangebrachte 6-polige I/O-stekker voor besturingsgegevens aan op de bijbehorende connector P106 in de voedingskast.
3. Sluit de 6-pins stekker voor besturing naar dome van de boogarmconnector-kabelboom aan op de bijbehorende connector P105 in de voedingskast.
4. Sluit de 5-polige stekker 24 VAC naar dome van de boogarmconnector-kabelboom aan op de identiek gekleurde connector P107 aan de rechterkant van de kast.
5. Voor het aansluiten van alarmingangen en relaisuitgangen dienen de connectoren van de 4-pins alarmuitgangen, de 6-pins alarmingangen en de 7-pins relaisconnectoren van de boogarmconnector-kabelboom te worden aangesloten op de eerder aangebrachte overeenkomende connectoren naar de binnenkomende alarmkabels.
6. Sluit de eerder aangebrachte 3-pins voedingsstekker aan op de bijbehorende connector P101 aan de linkerkant van de kast.
7. Sluit de inkomende RJ45-videoconnector, die eerder is aangebracht, aan op de bijbehorende connector van de boogarmconnector-kabelboom.
8. Bevestig de aardingsband van de boogarm aan de voedingskast.
9. Verdraai na het aansluiten van de kabelboomverbindingen op de voedingskast de boogarm om de voedingskast te sluiten en af te dichten en draai de twee bevestigingsschroeven vast met 10-12 N-m.
10. Raadpleeg *Het hangende gedeelte aan de arm bevestigen en vastzetten, Pagina 36* om door te gaan met de installatieprocedure



### Aanwijzing!

Nadat alle bekabeling is voltooid, sluit u de afdekrand en draait u de twee bevestigingsschroeven vast op de afdekrand met 10-12 N-m om zeker te zijn dat de voedingskast waterdicht is.

## 7.6 De VGA-PEND-WPLATE installeren

Dit hoofdstuk bevat instructies voor het installeren van een wand-, hoek-, of mastmontagebeugel met de VGA-PEND-WPLATE Montageplaat in plaats van een voedingskast.



### Voorzichtig!

U moet de netspanningsvoeding door een transformator van 120/230 VAC (voedingskast VG4-PSU1 of VG4-PSU2) leiden voordat u de voeding aansluit op een 24 VAC AUTODOME camera.



### Waarschuwing!

Schroefbouten met een diameter van 6,4 mm tot 8 mm met een uittrekkraft van 120 kg worden aanbevolen. Het bevestigingsmateriaal moet deze uittrekkraft kunnen weerstaan. Bijvoorbeeld minimaal 19 mm voor multiplex.

#### 1. Voor hoekmontage:

Bevestig de hoekplaat op de hoek van de muur met behulp van vier (4) draadeinden (niet meegeleverd).

Bevestig de montageplaat aan de hoekplaat met behulp van de vier (4) 3/8 x 1-3/4-inch-bouten en veerringen (meegeleverd).

#### 2. Voor mast- of paalmontage:

De metalen banden die voor mastmontage worden meegeleverd, zijn geschikt voor een paal met een diameter van 100–380 mm. Voor mast- of paalmontage dient u klembandgereedschap (apart leverbaar) te gebruiken. Bovendien dient u te zorgen voor een 3/4-inch (20-mm) haakse kabelconnector, waar u de kabels door leidt die worden verbonden met de boogarm.

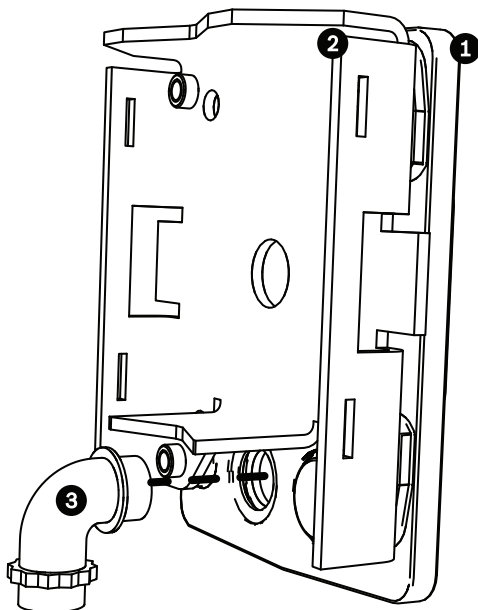
Volg de met het gereedschap meegeleverde instructies om de mastplaat stevig aan de paal te bevestigen. Neem contact op met uw accountmanager van Bosch voor het bestellen van klembandgereedschap artikelnummer TC9311PM3T.

Bevestig de montageplaat aan de mastplaat met behulp van de vier (4) 3/8 x 1-3/4-inch-bouten en veerringen (meegeleverd).

Verwijder een van de rubberen pakkingen uit de montageplaat.

Nadat de montageplaat (item 1, hieronder) is bevestigd aan de mastplaat (item 2), sluit u de haakse kabelconnector (item 3) aan op de montageplaat via de lege kabeldoorvoer, zoals hieronder is afgebeeld:



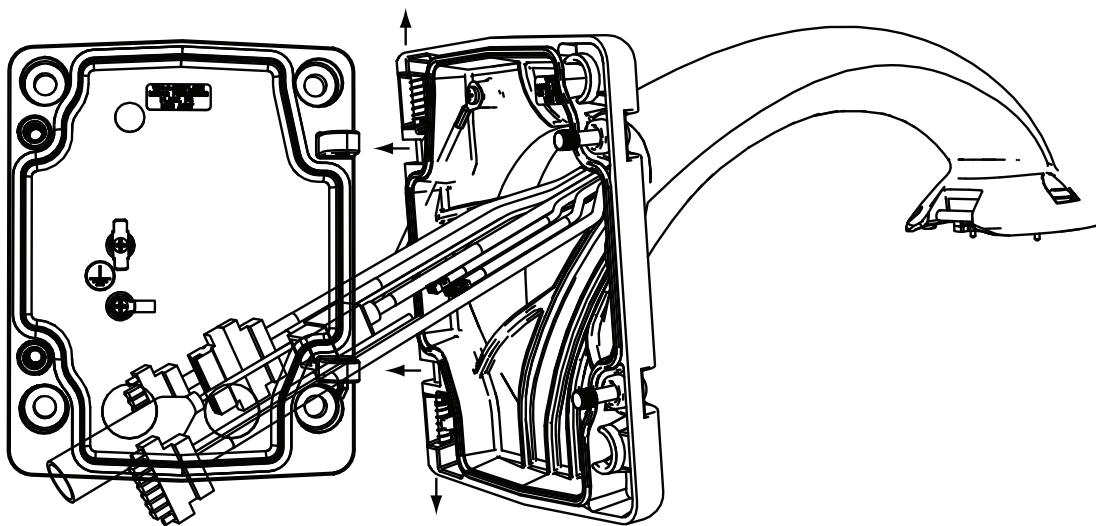


3. Zorg ervoor dat de montageplaat goed vastzit.

#### Bevestig de boogarm aan de montageplaat

De onderste scharnierpen van de boogarm is voorzien van een scharnierpenblokkering om het scharnier open te houden tijdens het bevestigen van de arm aan de montageplaat.

1. Druk de onderste scharnierpen samen door de hendel van de pen naar beneden te duwen en achter de scharnierpenblokkering te draaien.



Afbeelding 7.11: Boogarm verbinden met montageplaat

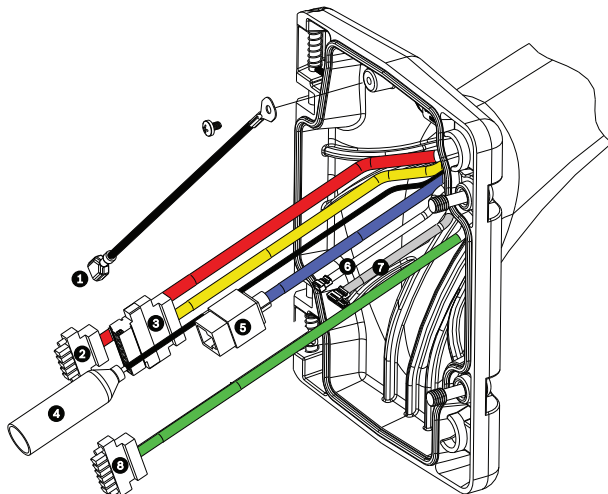
2. Open het bovenste scharnier door de hendel van de pen naar boven te duwen en vast te houden.

**LET OP:** Beide scharnierpen moeten volledig ingedrukt zijn om de scharnieren van de boogarm te openen (ontgrendelen) voordat u met de volgende stap verdergaat.

3. Open de bovenste en onderste scharnieren van de boogarm en lijn deze uit ten opzichte van de overeenkomende punten op de montageplaat, terwijl u de bovenste scharnierpen blijft vasthouden.
4. Laat de bovenste scharnierpen los zodat deze in de bijbehorende scharnier op de montageplaat valt, zodra de scharnieren zijn uitgelijnd. Maak vervolgens de onderste scharnierpen los van de scharnierpenblokkering om de boogarm op de montageplaat te vergrendelen.

### Kabels routeren en aansluiten op een voedingskast

De onderstaande afbeelding laat de voedings- en besturingskabels zien die worden aangesloten op de boogarm:



Afbeelding 7.12: Boogarmkabels

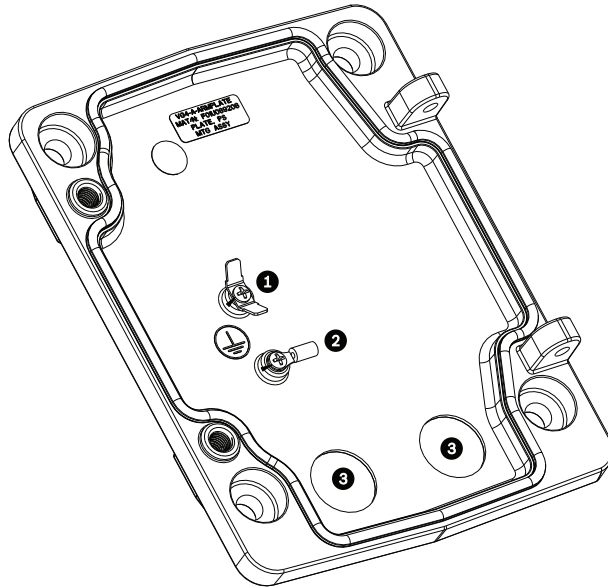
	Kabel		Kabel
1	Aardingsband (zwart)	5	UTP video/Ethernet (blauw)
2	24 VAC voeding (rood)	6	Alarmuitgangen (wit)
3	Relaiscontacten (geel)	7	Alarmingangen (grijs)
4	Coax-video (zwart) (Niet van toepassing op AUTODOME 7000 Serie camera's)	8	Seriële communicatie (groen) Gebruikt voor audio-ingang/-uitgang in de AUTODOME 7000 Serie.



#### Aanwijzing!

Raadpleeg het hoofdstuk *Aansluiting*, Pagina 71 voor bekabelingsspecificaties en afstanden.

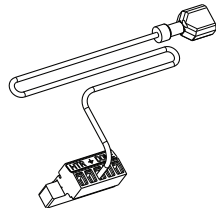
1. Leidt alle inkomende kabels door een van de geaarde kabeldoorvoeren aan de onderkant van de montageplaat. Bij mastmontage: leidt alle kabels door de haakse kabelconnector.
2. Breng de waterdichte plug aan op de andere doorvoer.
3. Sluit de aardklem (item 1, hieronder) aan op een van de klemmen aan de binnenzijde van de montageplaat.



**Afbeelding 7.13: Montageplaat - overzicht binnenzijde**

Ref.	Beschrijving
1	Aardingsaansluiting met twee klemmen
2	Aardingsaansluiting met crimpklem
3	Kabeldoorvoeren voor inkomende kabels

- Sluit de inkomende 24 VAC-voedingskabels aan op de bijbehorende 5-pins connector voor de 24 VAC-voedingsingang (meegeleverd met montageplaatkit) van de camera en de verwarming.



- Sluit de aardklem van de bijbehorende 5-pins connector aan op de andere klemmen aan de binnenzijde van de montageplaat.
- Sluit de bijbehorende 5-pins connector voor de voedingsingang aan op de 24 VAC-voedingskabel (kabel 2) die is aangesloten op de boogarm.
- Verwijder de bijbehorende connector van de relaiscontactkabel (kabel 3).
- Sluit de inkomende relaiscontactkabels aan op de bijbehorende connector. Bevestig daarna de bijbehorende connector weer aan de relaiscontactkabel.
- Sluit een RJ45-stekker aan op de inkomende UTP-kabel.
- Sluit de inkomende RJ45-videoconnector, die eerder is aangebracht, aan op de UTP Ethernet-kabel (kabel 5).
- Sluit de uitgaande alarmkabels aan op de losse draden uit de 4-pins alarmuitgangskabel (kabel 6).
- Sluit de inkomende alarmkabels aan op de losse draden uit de 6-pins alarmingangskabel (kabel 7).
- Sluit de inkomende kabels voor seriële communicatie aan op de bijbehorende 6-pins connector die is meegeleverd met de VGA-PEND-WPLATE-kit. Raadpleeg de bovenstaande tabel met voedingskastaansluitingen voor meer informatie.

14. Bevestig de 6-pins bijbehorende connector voor seriële communicatie aan de kabel voor seriële communicatie (kabel 8).
15. Sluit de geaarde kabel, indien beschikbaar, aan op de crimpklem in de montageplaat.  
**Opmerking:** de veiligheidsaarde wordt niet meegeleverd bij de VGA-PEND-WPLATE-kit; het betreft een massaverbinding die ter plekke moet worden aangebracht.
16. Verdraai na het aansluiten van de kabelboomverbindingen op de montageplaat de boogarm om deze te sluiten en draai de twee bevestigingsschroeven vast met 10-12 N-m.

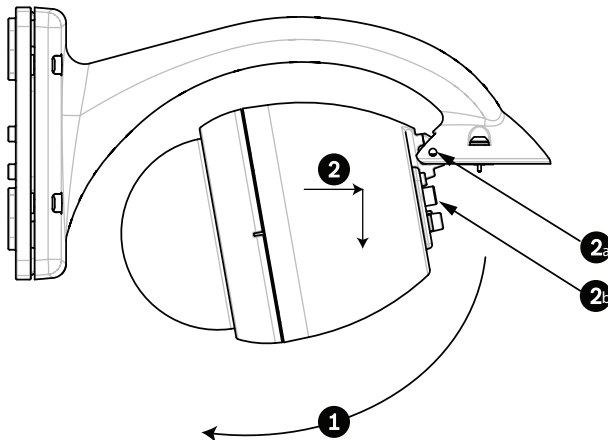
**Aanwijzing!**

Nadat alle bekabeling is voltooid, sluit u de afdekrand en draait u de twee bevestigingsschroeven vast op de afdekrand met 10-12 N-m.

**7.7****Het hangende gedeelte aan de arm bevestigen en vastzetten****Aanwijzing!**

Controleer vóór het aanbrengen van het hangende gedeelte van de AUTODOME de dome- en armconnectoren visueel op geblokkeerde pingaten of verbogen pinnen.

1. Kantel de onderkant van de dome naar de voet van de boogarm en plaats de bevestigingshaak aan de bovenkant van de dome-behuizing over de verzonken scharnierpen van de arm.



**Afbeelding 7.14: Bevestiging van de AutoDome aan de boogarm**

1	Omhoog kantelen.
2	Inhaken en laten zakken.
2a	Verzonken scharnierpen
2b	Dome-connector
3	Omlaag bewegen zodat de dome-connector vastklikt.
4	Draai de twee bevestigingsschroeven vast tot minimaal 10-12 Nm.

2. Laat de dome-behuizing iets zakken zodat de haak van de dome-behuizing kan ingrijpen op de scharnierpen van de boogarm, waardoor de dome rond de pen kan draaien.
3. Draai de dome-behuizing omlaag tot een verticale stand en duw deze voorzichtig omhoog zodat de connector op de bovenkant van de dome-behuizing vastklikt.

**Voorzichtig!**

Stop onmiddellijk en begin opnieuw wanneer u enige weerstand voelt bij het draaien van de dome-behuizing of bij het vastklikken van de connector.

- 
4. Houd de behuizing van het hangende gedeelte in positie terwijl u de twee 5-mm inbusbouten aan de bovenkant van de behuizing vastdraait met **10-12 Nm**.

**Voorzichtig!**

U moet de beide inbusbouten aanhalen tot minimaal 10-12 Nm voor een goede aansluiting van de arm op de behuizing.

---

## 8 Installeren van de dakrand- en buissteunen

### 8.1 Omschrijving

In dit hoofdstuk wordt de installatie beschreven van een AUTODOME camera aan een dakrand of buissteun. Alle installatieverschillen tussen deze twee montagesystemen worden vermeld. De VGA-ROOF-MOUNT is een stationaire montagesteun, bedoeld voor verticale dakranden. Deze is gemaakt van lichtgewicht aluminium met een roestbestendige afwerking en wordt gebruikt voor alle Bosch-AUTODOME camera's met een maximale nominale belasting van 29 kg. Deze montagesteun kan aan de binnen- of buitenkant van de dakrand worden bevestigd en is draaibaar zodat de camera gemakkelijk kan worden gepositioneerd en onderhouden. Houd er rekening mee dat de klant de VG4-A-9543-buissteun zelf aan dient te schaffen, om deze te gebruiken voor het uiteinde van de VGA-ROOF-MOUNT.

Het uiteinde van de buissteun, die op de behuizing dient te worden aangesloten, is bedoeld om ter plekke gemonteerd te worden en is voorzien van aanwijzingen of instructies met betrekking tot de benodigde apparatuur, voor het behoud van de veiligheid van de behuizing. Om de veiligheid van een Type 4X-omgeving te garanderen, dient de aangesloten apparatuur te voldoen aan veiligheidsklasse Type 4X. Om de veiligheid van Type 4 te garanderen, dient de aangesloten apparatuur te voldoen aan veiligheidsklasse Type 4, Type 4X, Type 6 of Type 6P.

### 8.2 Kabels leggen en connectoren aansluiten

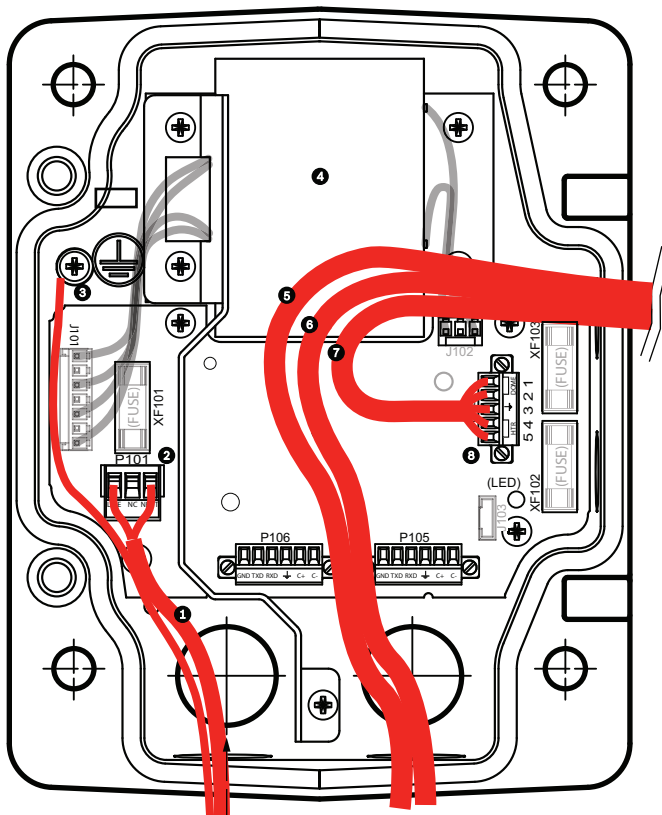
Voedingskabels moeten naar de linker (voor)zijde van de voedingskast worden gevoerd via een afzonderlijke, elektrische geaarde buis. Alle video-, besturings-, voedings- en alarmkabels moeten via een tweede elektrisch geaarde buis naar de rechterzijde van de kast worden gelegd.

#### Waarschuwing!



Breng de externe aansluitkabels aan in overeenstemming met NEC, ANSI/NFPA70 (voor toepassing in de VS), Canadian Electrical Code, Part I, CSA C22.1 (voor toepassing in Canada) en in overeenstemming met de plaatselijk geldende normen voor alle overige landen. Stroomkringbeveiliging waarin een 20A, 2-polige gecertificeerde scheidingsschakelaar of op de stroomkring afgestemde zekeringen zijn vereist als deel van de gebouwinstallatie. Er moet een gemakkelijk toegankelijke 2-polige verbrekingsinrichting zijn geïntegreerd met een contactscheiding van minimaal 3 mm.

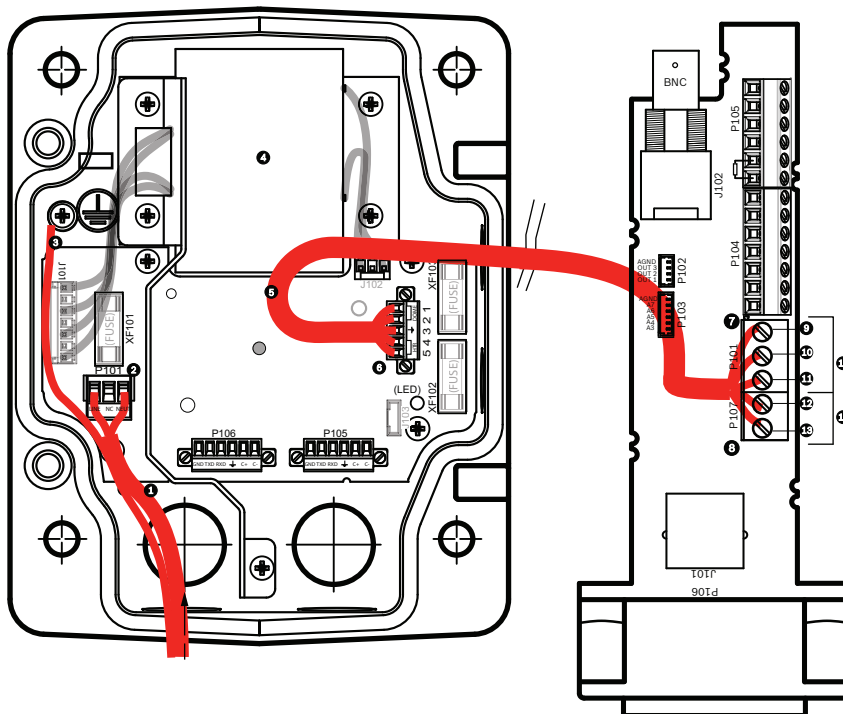
Er zijn twee methoden mogelijk voor het doorvoeren van de video-, besturings- en alarmkabels: De eerste methode is de video-, besturings- en alarmkabels te routeren door de circuitfitting op de rechter (voor)zijde van de voedingskast en naar buiten te leiden naar de AUTODOME-interfaceplaat.



Afbeelding 8.15: VG4-A-PSU1- of VG4-A-PSU2 Voedingskast

1	120 VAC/230 VAC-voedingsingang	6	Besturingskabel Wordt gebruikt voor de audio-ingang en -uitgang in de AUTODOME 7000 Serie.
2	P101-connector	7	24 VAC-voedingsuitgang
3	Aardaansluiting	8	P107-connector
4	Transformator	9	Gearde buis met vermogensingang en gearde aansluiting
5	Ethernet-kabel	10	Gearde buis met Ethernet-video/besturing, audio-ingang en -uitgang naar het "head-end"-systeem
		11	Gearde buis naar camera

De tweede methode is de voedingskast te passeren om de video-, besturings- en alarmkabels direct naar de interfaceplaat te leiden. U sluit alleen de voedingskabels binnen in de voedingskast aan. Alle gebruikte verdeel- en aansluitdozen moeten elektrisch geaard zijn.



Abbeelding 8.16: VG4-A-PSU1 of VG4-A-PSU2 Voedingskast aangesloten op de interfaceplaat van de buis.

	VG4-A-PSU1/VG4-A-PSU2		Interfaceplaat van de buis
1	120 VAC/230 VAC-voedingsingang	7	P101-connector
2	P101-connector	8	P107-connector
3	Aardaansluiting	9	24 VAC-voedingsingang (naar camera)
4	Transformator	10	Veiligheidsaarding
5	24 VAC-voedingsuitgang	11	24 VAC-voedingsingang (naar camera)
6	P107-connector	12	24 VAC-voedingsingang (naar verwarming)
		13	24 VAC-voedingsingang (naar verwarming)
		14	Cameravoeding
		15	Verwarmingsvoeding

**Bekabeling van de voedingskast**



**Aanwijzing!**

Raadpleeg het hoofdstuk *Aansluiting*, Pagina 71 voor bekabelingsspecificaties en afstanden.

- ▶ Routeer de 115/230 VAC-netspanningskabels door via de gearde buisfitting aan de linkerzijde van de kast.



**Aanwijzing!**

De voedingskast met transformator is uitgevoerd met een schot dat het netspanningsgedeelte aan de linkerkant scheidt van het 24 VAC-laagspanningsgedeelte aan de rechterkant.



1. Knip de kabels voor hoog voltage, 115/230 VAC, en de aardingskabels met met voldoende extra lengte af zodat ze wel goed bij de kroonsteen in de kast kunnen komen, maar toch niet zo lang zijn dat ze kunnen worden afgeklemd door de afdekplaat of het sluiten van deze plaat hinderen.
2. Sluit de meegeleverde 3-pins voedingsstekker aan op de binnenkomende voedingskabels met hoog voltage in de kast. Raadpleeg connector P101 in het hoofdstuk Voedingskastaansluitingen hieronder.
3. Leidt de Ethernet-kabel naar buiten, naar de locatie waar de camera wordt gemonteerd.
4. Voer de 24 VAC laagspanningskabels vanaf de rechterkant van de voedingskast naar de locatie waar de camera wordt gemonteerd. Sluit de meegeleverde 5-pins 24 VAC-domestekker aan op de kabeleinden in de kast. Raadpleeg connector P107 in het hoofdstuk Voedingskastaansluitingen hieronder.

**Aanwijzing!**

Alle video-, besturings- en alarmkabels lopen of door de voedingskast of passeren deze en worden direct aangesloten op de interfaceplaat van de buis.

**Bekabeling van het glasvezelmodel**

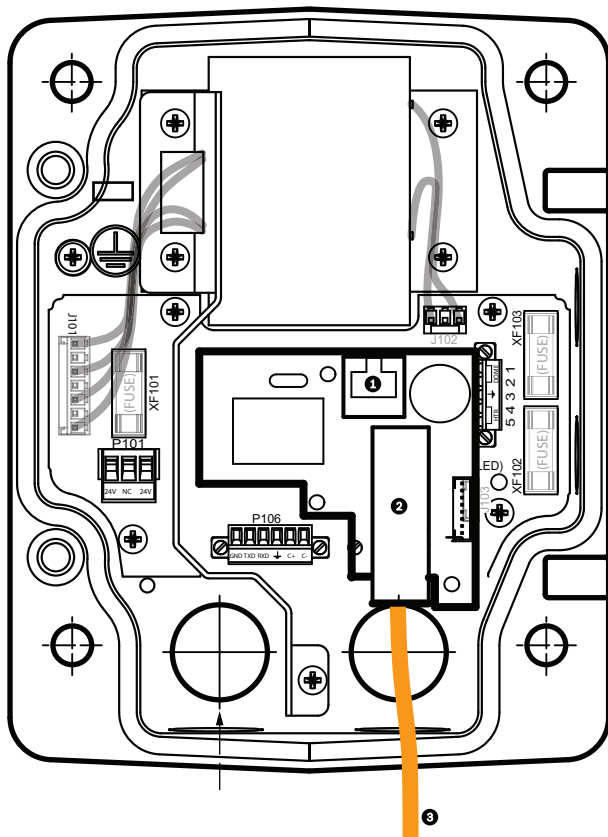
Volg de volgende stappen voor de installatie van een glasvezelmodel:

**Aanwijzing!**

Raadpleeg het hoofdstuk *Aansluiting, Pagina 71* voor glasvezelspecificaties.

Voor aanwijzingen voor de installatie van een glasvezelmodule in een voedingskast, raadpleeg de *Installatiehandleiding van de VG4 Glasvezelmediaconverter* die bij de module wordt meegeleverd.

1. Sluit de glasvezelkabel (item 3 in de onderstaande afbeelding) aan op de rechterzijde van de voedingskast.
2. Sluit de glasvezelkabel aan op de poort voor de SFP-module (item 2 in de onderstaande afbeelding).
3. Sluit stekker RJ45 van de kabel aan op aansluiting RJ45 (item 1 in de onderstaande afbeelding) van de glasvezelmodule in de voedingskast.
4. Sluit de besturingskabels van de voedingskast aan op de interfaceplaat van de buis. Bevestig daarna de 6-polige connector voor besturingsgegevens aan de kabels in de voedingskast. Raadpleeg *Bekabel de interfaceplaat van de buis, Pagina 49*.

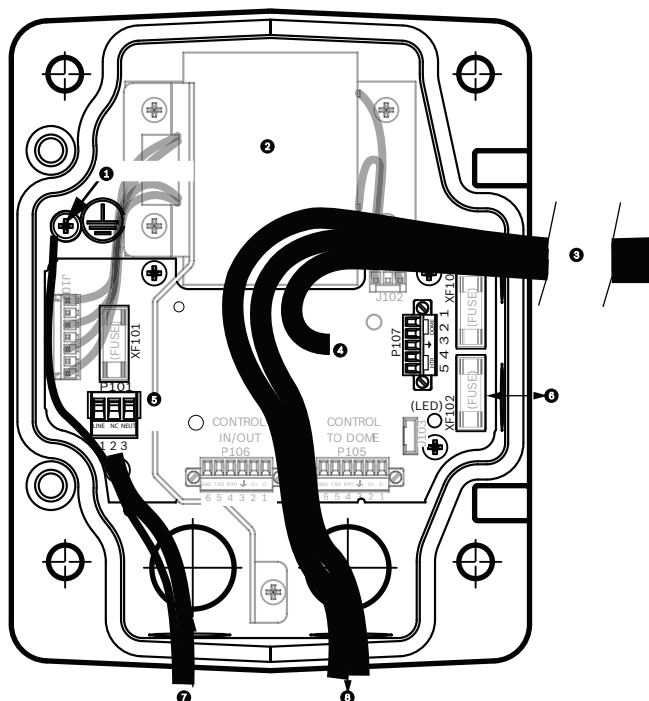


**Afbeelding 8.17: Glasvezel-Ethernet-module geïnstalleerd**

1	Ethernet-aansluiting RJ45
2	Poort voor SFP-module (afzonderlijk verkrijgbaar)
3	Glasvezelkabel (door gebruiker te leveren)

**Voedingskastaansluitingen**

De volgende afbeelding is een gedetailleerde illustratie van de voedingskast voor de dak- of pijpmontage, waarbij ook de specificaties van de zekeringen zijn vermeld.



Afbeelding 8.18: Voedingskastaansluitingen

1	Aardingsschroef	5	Voeding in
2	Transformator (115/230 VAC-model)	6	In/uit; 15 mm NPS-fitting
3	Ingang/uitgang naar camera	7	Voeding in; 20 mm NPS-fitting
4	24 VAC naar dome-interfaceplaat	8	Besturingsgegevens en video in/uit; 3/4 inch 20 mm NPS-fitting



**Waarschuwing!**

Zekeringen alleen te vervangen door gekwalificeerd onderhoudspersoneel. Vervang zekeringen door hetzelfde type.

Zekeringspecificaties			
Voltage	XF101 Netspanning	XF102 Camera	XF103 Verwarming
24 V	T 5,0 A	T 2,0 A	T 3,15 A
115 V	T 1,6 A	T 2,0 A	T 3,15 A
230 V	T 0,8 A	T 2,0 A	T 3,15 A

In de volgende tabel worden de voedingskastconnectoren vermeld:

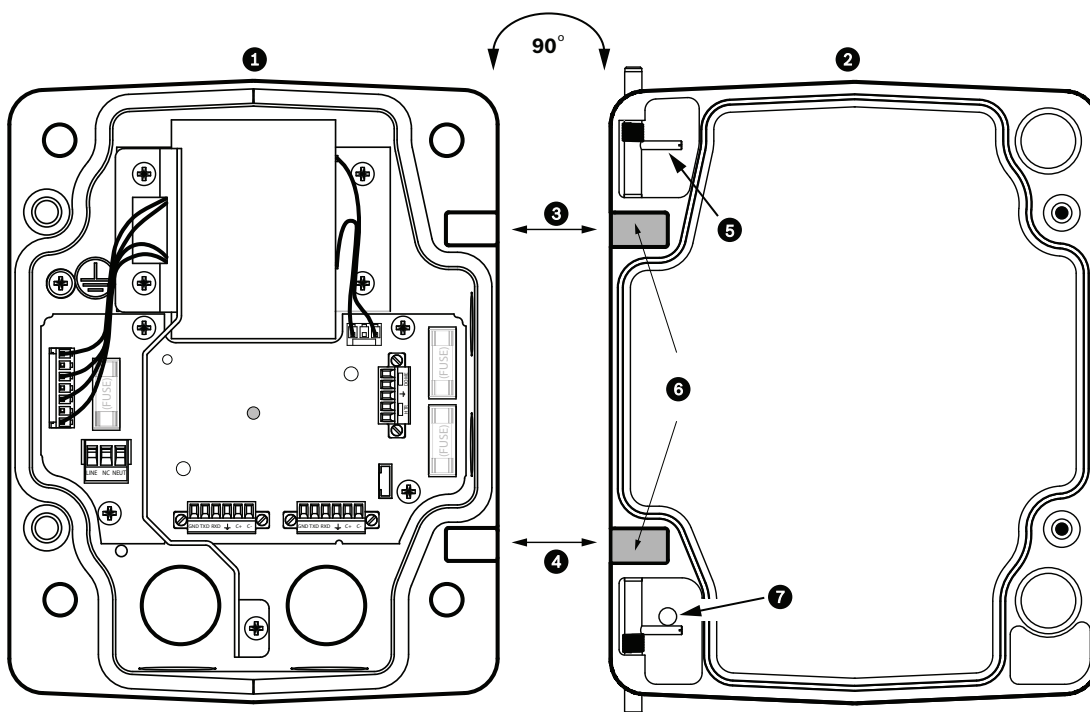
Nee.	Connector	Pen 1	Pin 2	Pin 3	Pin 4	Pin 5	Pen 6
	Aarding	Aardingsschroef					
P101	115/230 VAC- of 24 VAC-voeding in	Lijn	Niet aangesloten	Nul			

Nee.	Connector	Pen 1	Pin 2	Pin 3	Pin 4	Pin 5	Pen 6
P107	24 VAC voeding naar domestekker	Dome 24 VAC	Dome 24 VAC	Veiligheidsaar ding	Verwarming (24 VAC)	Verwarming (24 VAC)	

Tabel 8.3: Voedingskastaansluitingen

### 8.3 Afdekrand bevestigen op voedingskast

1. Druk de onderste scharnierpen samen door eerst de hendel van de pen naar beneden te duwen en deze daarna achter de scharnierpenblokkering te draaien. De afdekrand van de voedingskast is voorzien van een scharnierpenblokkering om de onderste scharnier open te houden bij het bevestigen van de rand.



Afbeelding 8.19: Lijn de scharnier van de afdekrand uit met voedingskast

1	Voedingskast	5	Scharnierborgpen open
2	Afdekrand	6	Geopende stand
3	Uitlijnen bovenkant scharnier	7	Scharnierpenblokkering
4	Uitlijnen onderkant scharnier		

2. Open het bovenste scharnier door de hendel van de pen naar boven te duwen en open te houden.  
**LET OP:** Beide scharnierpen moeten volledig opgedrukt zijn om de scharnieren met gat van de afdekrand te openen (ontgrendelen) voordat u met de volgende stap verder gaat.
3. Terwijl u de pen het bovenste scharnier openhoudt, plaatst u de afdekrand op de voedingskast en lijnt u de scharnieren uit.
4. Wanneer de scharnieren zijn uitgelijnd, laat u de bovenste scharnierpen los zodat deze in de bijbehorende scharnier op de voedingskast valt. Maak daarna de onderste scharnierpen los van de scharnierpenblokkering om de bevestiging van de afdekplaat op de voedingskast te voltooien.



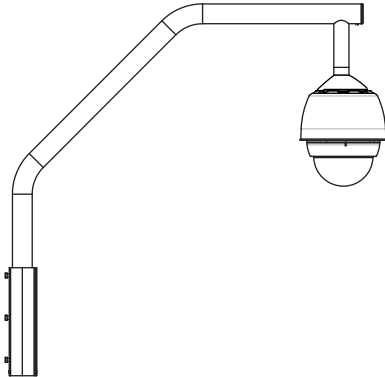
**Aanwijzing!**

Nadat alle bekabeling is voltooid, sluit u de afdekrand en draait u de twee bevestigingsschroeven vast op de afdekrand met 10-12 N-m om zeker te zijn dat de voedingskast waterdicht is.

**8.4**

**De VGA-ROOF-MOUNT bevestigen**

De stappen voor het installeren van de dankrandmontagesteun worden hieronder beschreven. Wanneer u een buissteun monteert, raadpleeg dan *Installeren van de VG4-A-9543 buismontagesteun, Pagina 47* voor instructies.



**Afbeelding 8.20: VGA-ROOF-MOUNT**

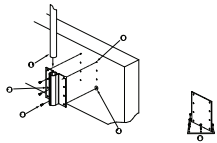
1. Kies de juiste dakwandlocatie voor de camera en gebruik de dakrandwandsteun als sjabloon voor het aftekenen van de boorgaten.



**Aanwijzing!**

Zorg voor voldoende ruimte onder de dakrandmontagesteun om de video-, besturings- en alarmkabels naar boven door de dakrandarm te kunnen voeren. Bij sommige installaties kan het nodig zijn om de dakrandmontagearm omhoog te brengen, zodat de camera niet tegen de bovenkant van de muur kan komen als hij in positie wordt gedraaid. Zorg dat de kabels zoveel speling hebben dat de buisarm tot boven het dak en terug gedraaid kan worden als er onderhoud aan de camera moet worden uitgevoerd.

2. Maak het montageoppervlak gereed voor de bevestigingsmiddelen door de benodigde boorgaten voor de ankers te maken.



**Afbeelding 8.21: Dakrandwandsteun en dakmontageplaat**

1	Buisarm	4	Breng afdichtingspasta aan rondom alle montagegaten
2	Dakwandsteun	5	Dakmontageplaat
3	3/8-16 RVS zeskantige kopbout (meegeleverd)	6	Gebruik minstens zes (6) bevestigingen (niet meegeleverd). Acht (8) montagegaten afgebeeld.

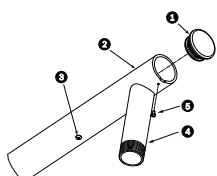


### Aanwijzing!

De bevestigingsmiddelen worden niet meegeleverd met de dakrandmontagekit omdat onbekend is aan welk materiaal ze worden bevestigd. Het materiaal moet bestand zijn tegen een uittrekkkracht van minstens 275 kg. Bijvoorbeeld minimaal 19 mm voor multiplex. Met bevestigingsmiddelen kunnen bouten, schroefbouten en bevestigingsschroeven worden bedoeld. Alle bevestigingsmiddelen moeten zijn gemaakt van corrosiebestendig roestvrijstaal met een diameter van 10 mm.

Alle bouten moeten door het montageoppervlak naar buiten komen en vastgezet worden met een vlakke onderlegging, een sluitring en een moer. Alle schroefbouten moeten worden verankerd in beton of vastgelast aan een stalen steunplaat. Ankerbouten kunnen worden gebruikt voor blinde vlakken die niet aan de achterkant bereikbaar zijn.

3. Breng een weerbestendig afdichtmiddel aan rondom elk montagegat in het montageoppervlak.
4. Bevestig de dakwandsteun met minstens zes (6) roestvrijstalen bevestigingen, drie (3) aan elke kant (de steun heeft acht (8) gaten). Zorg ervoor dat u de bevestigingen niet te vast draait, anders wordt de kabel gestript. Als u de dakrandsteun op een vlak dak bevestigt, zet dan eerst de optionele dakmontageplaat LTC 9230/01 op het dak vast en bevestig vervolgens de dakrandwandsteun aan de dakmontageplaat.
5. Duw de dakrandbuisarm in de montagebeugel tot hij tegen de onderkant aankomt.
6. Verwijder de eindkap van de voorzijde van de arm en voer de video-, besturings- en voedingskabels omhoog door de onderkant van de buisarm en weer naar buiten aan de voorkant.



**Afbeelding 8.22: VGA-ROOF-MOUNT**

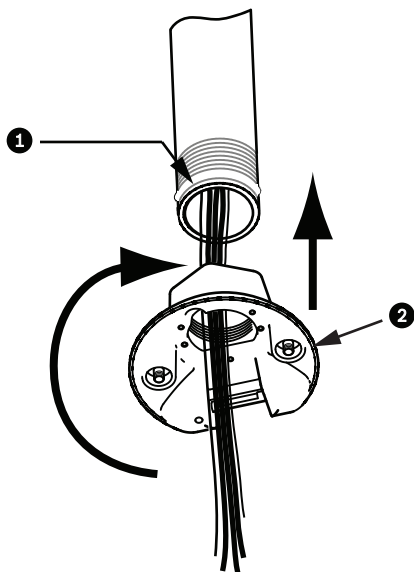
1	Einddop met O-ring
2	Dakrandbuisarm
3	1/4 - 20 RVS kopschroef
4	Omlaaglopende buis
5	10-24 RVS cilinderkopschroef

7. Buig de video-, besturings- en voedingskabels terug naar de voorkant van de arm en duw ze omlaag en naar buiten door omlaaglopende buis. Plaats daarna de einddop weer terug.
8. Wikkel minstens vijf lagen Teflon-tape om de schroefdraad van de omlaaglopende buis.
9. Breng het meegeleverde schroefdraadafdichtmateriaal op de kabels van de omlaaglopende buis aan:  
Zorg ervoor dat alle oppervlakken schoon en droog zijn.  
Breng overal rondom de schroefdraad van de mannetjesfitting een laag afdichtmiddel aan.  
Druk de plakstrip in de schroefdraden om alle lege ruimtes geheel op te vullen.
10. Schroef de Domekap op de omlaaglopende buis en draai hem stevig vast. Zie onderstaande afbeelding.



### Waarschuwing!

U moet de domekap op de omlaaglopende buis aanschroeven tot hij vastzit. Als de bevestiging niet correct wordt uitgevoerd, kan dit leiden tot beschadigingen, ernstig letsel en zelfs de dood tot gevolg hebben.



Afbeelding 8.23: Bevestig de domekap.

1	Schroefdraadafdichting of pijp-tape
2	Domekap

11. Leg een laag RTV-siliconenafdichtmiddel om de omlaaglopende buis/domekap-interface om alle openingen tussen de omlaaglopende pijp en de domekap af te dichten.
12. Ga verder naar *Bekabel de interfaceplaat van de buis*, Pagina 49.



### Aanwijzing!

Gebruik een tuidraad voor het vastzetten van de dakrandarm. Vervang de 1/4 inch kopschroef door een 1/4-inch roestvrijstalen oogbout (niet geleverd). Haal de tuidraad door de oogbout en bevestig beide einden op de ankerplaatsen op het dak.

## 8.5

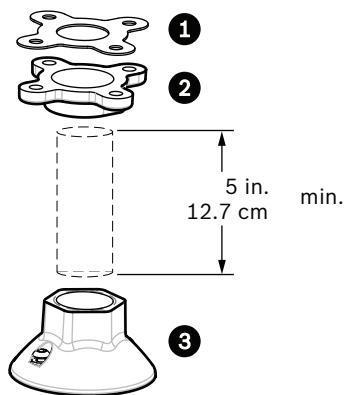
### Installeren van de VG4-A-9543 buismontagesteun

De stappen voor het installeren van buismontagesteun VG4-A-9543 worden hieronder beschreven. Wanneer u de dakrandsteun monteert, raadpleeg dan *De VGA-ROOF-MOUNT bevestigen*, Pagina 45 voor instructies.



### Aanwijzing!

De klant moet zelf zorgen voor de levering van een 1-1/2 inch (NPS) buis voorzien van schroefdraad aan beide zijden en met een minimumlengte van 12,7 cm. U dient Teflon-tape te gebruiken als draadborgmiddel. Alle schroeven moeten stevig aangehaald worden.



Afbeelding 8.24: Buismontage

1	Pakking
2	Flens
3	Kapje

1. Voordat u de bovenste montageflens installeert, moet u ervoor zorgen dat er een passende opening in het plafond of een montagevoorziening voor het doorvoeren van de draden aanwezig is.
2. Bevestig de pijpflens met de meegeleverde pakking aan het plafond of aan een andere ondersteuningsconstructie met behulp van vier 10 mm bevestigingsbouten.

**Aanwijzing!**

Elke bout moet een uittrekkraft hebben van minstens 275 kg. Het bevestigingsmateriaal moet deze uittrekkraft kunnen weerstaan. Bijvoorbeeld minimaal 19 mm voor multiplex.

3. Bevestig de buis (niet meegeleverd) aan de bovenste montageflens.

**Waarschuwing!**

U moet de domekap op de bovenste montageflens aanschroeven tot hij vastzit. Als de bevestiging niet correct wordt uitgevoerd, kan dit leiden tot beschadigingen, ernstig letsel en zelfs de dood tot gevolg hebben.

4. Leid de voedings-, video-, besturings- en alarmkabels door de bovenste montageflens naar de buis toe.
5. Wikkel minstens vijf lagen Teflon-tape om de schroefdraad.
6. Breng het meegeleverde schroefdraadafdichtmateriaal op de schroefdraad van de buis aan.  
Zorg ervoor dat alle oppervlakken schoon en droog zijn.  
Breng overal rondom de schroefdraad van de mannetjesfitting een laag afdichtmiddel aan.  
Druk de plakstrip in de schroefdraden om alle lege ruimtes geheel op te vullen.
7. Schroef de buisdop op de omlaaglopende buis en zet hem stevig vast om lekkage te voorkomen.

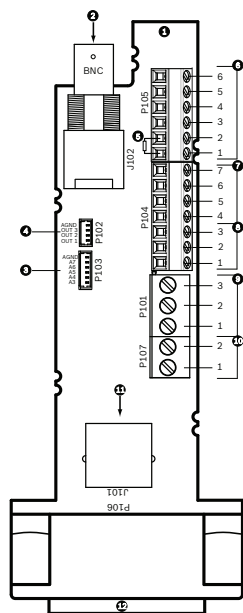
**Waarschuwing!**

U moet de domekap op de buis aanschroeven tot hij vastzit. Als de bevestiging niet correct wordt uitgevoerd, kan dit leiden tot beschadigingen, ernstig letsel en zelfs de dood tot gevolg hebben.



## 8.6 Bekabel de interfaceplaat van de buis

In dit gedeelte worden instructies gegeven voor het aansluiten van draden en kabels aan de interfaceplaat van de buis volgens het schema hieronder. Raadpleeg het hoofdstuk *Aansluiting*, Pagina 71 voor adviezen en specificaties over kabels en bekabeling.



Afbeelding 8.25: Aansluitingen van interfaceplaat van buis

Ref.	Beschrijving	Connector	Kabeldi ameter	Pin	Beschrijving
1	Interfacemodule van de buis				
2	Videocoax in	J102			
3	6-pins connector alarmingangen (3-7)	P103			
4	4-pins connector alarmuitgangen (1-3)	P102			
5	100 Ω weerstand Opmerking: Verwijder deze weerstand indien u de audio-ingang in een AUTODOME 7000 Serie camera gebruikt.	P105			

Ref.	Beschrijving	Connector	Kabeldi ameter	Pin	Beschrijving
6	Gegevens in/uit	P105	AWG 26-16	1	BiPhase (C-) Voor de AUTODOME 7000 Serie: AUDIO IN – (signaalaaarde audio-ingang)
				2	BiPhase (C+) Voor de AUTODOME 7000 Serie: AUDIO IN +
				3	Veiligheidsaarding
				4	RxD + Voor de AUTODOME 7000 Serie: AUDIO UIT +
				5	TxD – Voor AUTODOME 7000 Serie: AUDIO UIT – (signaalaaarde audio-uitgang)
				6	Signaalaaarde
7	Alarmingangen (EOLR bewaakt, 1-2)	P104	AWG 26-16	7	Aarding
				6	Alarm 2
				5	Alarm 1
				4	Veiligheidsaarding
8	Relaisuitgang	P104	AWG 26-16	3	Verbreekcontact
				2	Nulaansluiting
				1	Maakcontact
9	Voeding dome	P101	AWG 18-14	3	Dome 24 VAC
				2	Veiligheidsaarding
				1	Dome 24 VAC
10	Verwarmingsvoed ing	P107	AWG 18-14	2	Verwarming 24 VAC
				1	Verwarming 24 VAC
11	Ethernet RJ45	J101			
12	Naar camera				

De interfaceplaat van de buis bevat alle connectoren voor besturing, data, beeld en voedingskabels. Volg de onderstaande procedures om de correcte aansluitingen te maken.



### Waarschuwing!

Gebruik alleen voeding van 24 VAC, klasse 2.

1. Bevestig een RJ45-connector aan de Ethernet-kabel en sluit deze aan op de bijpassende connector J101 op de buisinterfaceplaat.

2. Bevestig de I/O-kabels voor de besturingsgegevens op de betreffende aansluitklemmen van connector P105 op de buisinterfaceplaat.
3. Verbind de 24 VAC voedingskabels met de P101-connector op de interfaceplaat van de buis. Als deze uitvoering een verwarming heeft, sluit dan de 24 VAC kabels van de verwarmingsvoeding aan op connector P107.

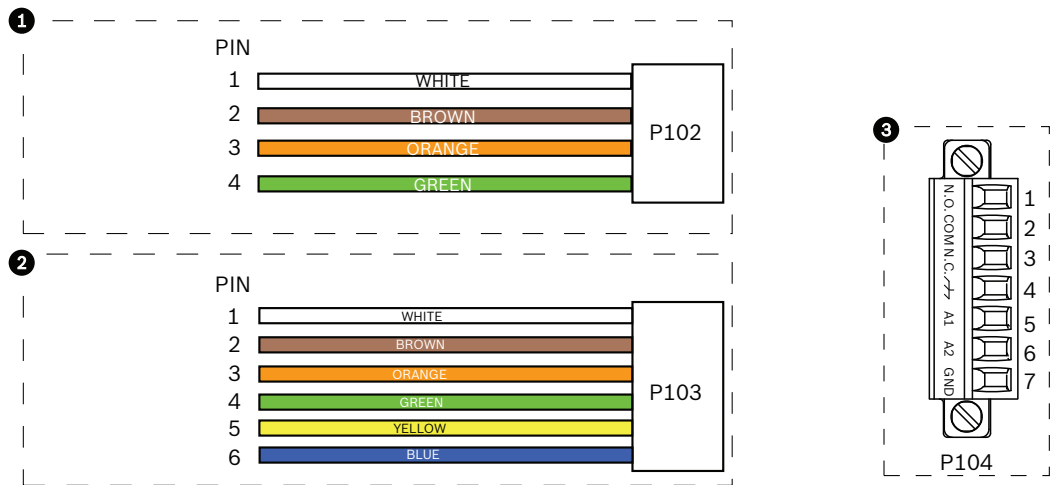


**Voorzichtig!**

Om de camera te beschermen tegen schade door lage temperaturen, dient u erop te letten dat de 24 VAC kabels van de verwarmingsvoeding op connector P101 wordt aangesloten.

**Alarmingangen en -uitgangen aansluiten**

- ▶ Voor het aansluiten van alarmingangen en -uitgangen dient u de meegeleverde 6-pins alarmingangs- en de 4-pins alarmuitgangsstekkers met losse kabels aan te sluiten op de juiste ingaande alarmdraden. Alarmuitgang 4 is een relais.



**Afbeelding 8.26: Alarm- en relaisconnectoren**

1	4-pins connector Alarm Uit (P102)	2	6-pins connector Alarm In (P103)	3	7-pins relaisconnector (P104)
Pin	Beschrijving	Pin	Beschrijving	Pin	Beschrijving
1	Alarmuitgang 1	1	Alarmingang 3	1	Alarmuitgang 4 Normally Open
2	Alarmuitgang 2	2	Alarmingang 4	2	Alarmuitgang 4 COM
3	Alarmuitgang 3	3	Alarmingang 5	3	Alarmuitgang 4 Normally Closed
4	Alarm aarde	4	Alarmingang 6	4	Veiligheidsaarding
		5	Alarmingang 7	5	Analoog alarm 1
		6	Alarm aarde	6	Analoog alarm 2
				7	Aarding

Alleen voor plafondmontage: Laag voltage TTL (3,3 V) kan ook worden gebruikt.

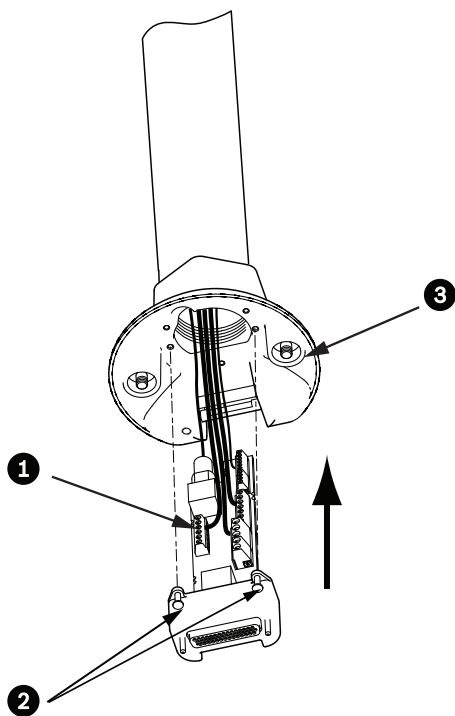
- ▶ Verbind de stekkers met de bijpassende connectoren P103 en P102 op de interfaceplaat van de buis.

1. Om de bewaakte alarmen en relais aan te sluiten, dient u de juiste kabels op de aansluitklemmen op de P104-connector van de interfaceplaat van de buis te bevestigen (zie hierboven).
2. Plaats de interfaceplaat van de buis in de omlaaglopende buis en bevestig de drie (3) borgschroeven om de plaat op de domekap vast te zetten.



### Voorzichtig!

Let op dat u de schroefdraad niet striipt bij het vastzetten van de borgschroeven van de interfaceplaat van de buis.



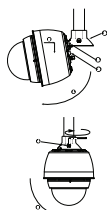
Afbeelding 8.27: Buisinterfaceplaat voor domekapmontage

1	Interfaceplaat
2	Borgschroeven (3)
3	Bevestigingsschroeven hangend gedeelte (2)

## 8.7

### Bevestig de pendelbehuizing aan de buis en bevestig deze

1. Voordat u de pendelbehuizing en de interfaceplaatconnectoren bevestigt, moet u ze visueel controleren op geblokkeerde pingaten en verbogen pinnen.
2. Kantel de pendelbehuizing zover dat de bevestigingshaak er bovenop kan worden geplaatst, over de verzonken scharnierpen van de domekap.



Afbeelding 8.28: Pendel voor dak- / buismontagebevestiging

1	Dome kantelen
2	Inhaken en laten zakken
2a	Domekap
2b	Verzonken scharnierpen
2c	Dome-connector
3	Omlaag bewegen zodat de dome-connector vastklikt
4	Draai de twee bevestigingsschroeven vast tot minimaal 10-12 Nm

3. Laat de pendel iets zakken om de domehaak en de scharnierpen van de domekap vast te klikken, waardoor de dome rond de scharnierpen kan draaien.
4. Draai de dome-behuizing omlaag tot een verticale stand en duw deze voorzichtig omhoog zodat de connector op de bovenkant van de dome-behuizing vastklikt.

**Voorzichtig!**

Stop onmiddellijk en begin opnieuw wanneer u enige weerstand voelt bij het draaien van de dome-behuizing of bij het vastklikken van de connector.

5. Houd de behuizing stevig in positie terwijl u afwisselend de twee (2) 5-mm inbusbouten van boven met een kracht van 10-12 Nm aanhaalt.

**Voorzichtig!**

U moet de beide inbusbouten aanhalen tot minimaal 10-12 Nm voor een goede aansluiting van de arm op de behuizing.

6. Draai de arm zodat u de camera boven het dak en in positie kunt draaien bij het aanbrengen van een dakrandmontagesteun.
7. Draai de drie 10-mm roestvrijstalen zeskantbouten op de steun vast om de dakrandarm op zijn plaats te bevestigen.

**Voorzichtig!**

Draai de bouten niet te vast. De maximale aanhaalkracht is 34 Nm.

**8.8****Breng aansluitingen tot stand in de voedingskast**

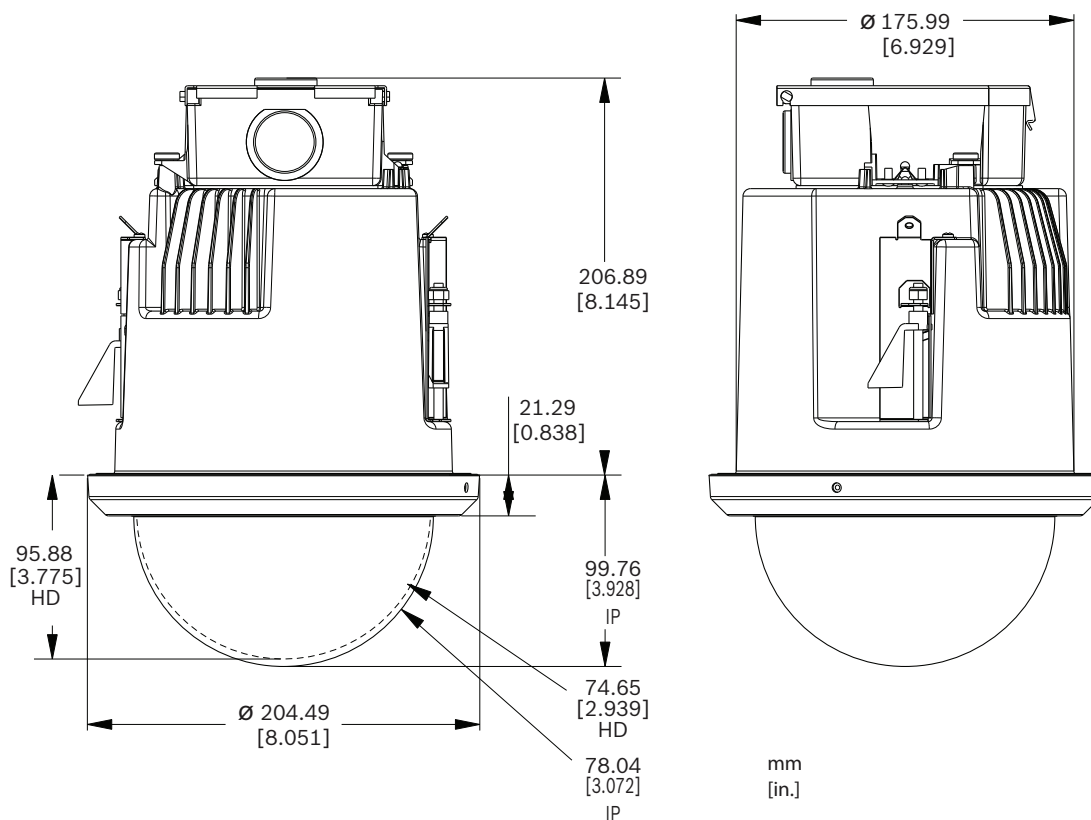
1. Bevestig de massaverbindingkabel aan de massaschroef aan de linkerkant van de kast.
2. Sluit de eerder aangebrachte 24 VAC domestekker aan op de bijbehorende connector P107 aan de rechterzijde van de kast.
3. Sluit de eerder aangebrachte 115/230 VAC, 3-pins voedingsstekker aan op de bijbehorende connector P101 aan de linkerkant van de kast.

## 9 Het plafondmontagesysteem installeren

### 9.1 Omschrijving

In dit hoofdstuk wordt beschreven hoe de camera in een plafondmontageset moet worden geïnstalleerd. De AUTODOME camera voor plafondmontage is geschikt voor gebruik in luchtbehandelingsruimten. Raadpleeg *Installatie van de wand-, hoek- en mast- (paal-)montageplaat voor de boogarm, Pagina 23*, of raadpleeg *Installeren van de dakrand- en buissteunen, Pagina 38* voor deze specifieke installaties.

### 9.2 Afmetingen



Afbeelding 9.29: Afmetingen AUTODOME 7000 - plafondmontage

### 9.3 Een gipsplaten plafond op installatie voorbereiden

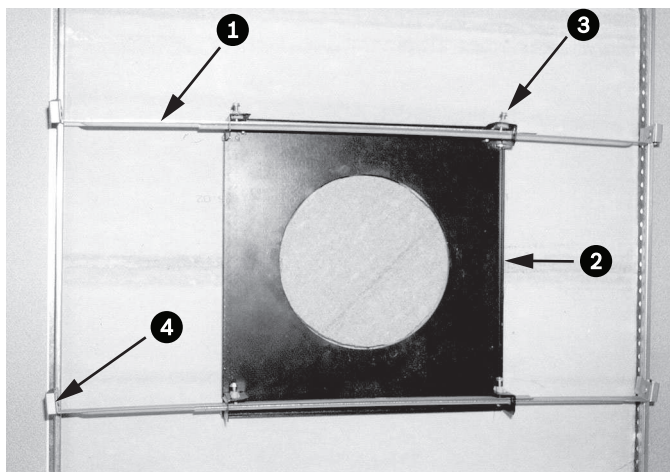
1. Kies de gewenste locatie om de camera te monteren.
2. Gebruik de voetplaat van de beugel als sjabloon om een gat van 7 inch met een speling van  $\pm 1/8$  inch (177,8 mm  $\pm 2,2$  mm) in het plafond te zagen, met behulp van een speciale handzaag voor gipsplaat of een figuurzaag. Ga verder naar *De interfacebox bekabelen, Pagina 56*, voor nadere instructies.

### 9.4 Een verlaagd plafond op installatie voorbereiden

Gebruik de VGA-IC-SP-ondersteuningsset om de camerabehuizing voor plafondmontage in een verlaagd plafond of systeemplafond te monteren. U dient deze set apart aan te schaffen.

1. Kies de gewenste locatie voor het monteren van de camera.
2. Verwijder een aangrenzend plafondelement.
3. Draai de vier (4) bevestigingsschroeven in de hoeken van het beugelsysteem zo ver los dat de ophangstangen vast blijven zitten, maar er tijdens de installatie toch voldoende ruimte voor afstelling is.

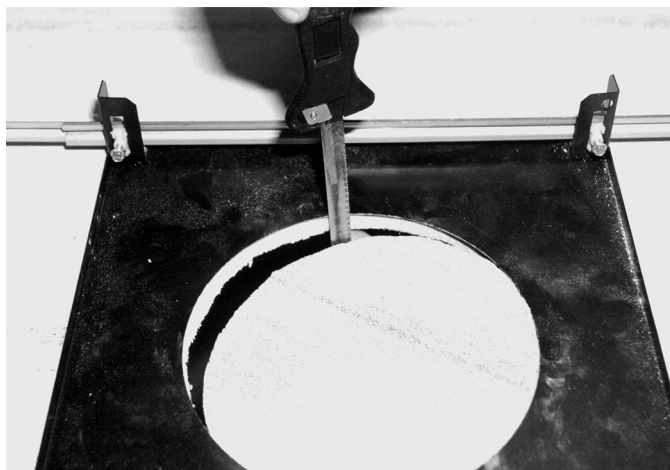
4. Plaats het beugelsysteem op het plafondelement waarin de camera wordt gemonteerd.
5. Klem de stangklemmen van het beugelsysteem aan de plafondb rails.



**Afbeelding 9.30: Beugelsysteem voor verlaagd plafond (bovenaanzicht)**

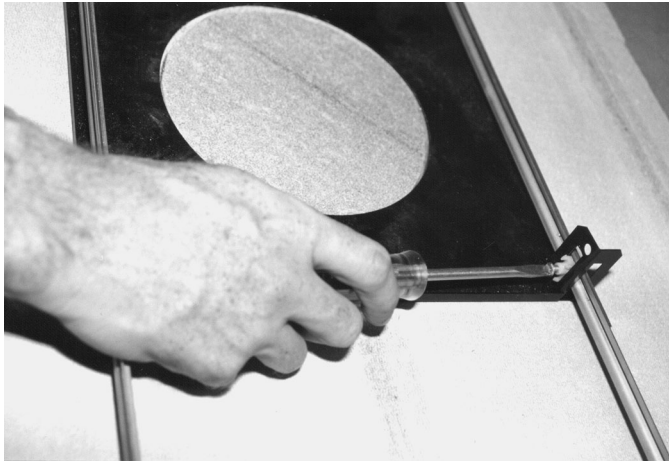
1	Ophangstangen	3	Bevestigingsschroef (4)
2	Voetplaat	4	Stangklemmen

1. Gebruik de voetplaat van de beugel als sjabloon of zaag met een speciale handzaag voor gipsplaat of een figuurzaag een gat in het midden van het plafondelement.



**Afbeelding 9.31: Een gat in het plafondelement zagen**

2. Draai de vier (4) bevestigingsschroeven op het beugelsysteem.



**Afbeelding 9.32: Draai de bevestigingsschroef van het beugelsysteem vast**

3. Bevestig het beugelsysteem met een veiligheidsdraad op een bevestigingspunt in het plafond.



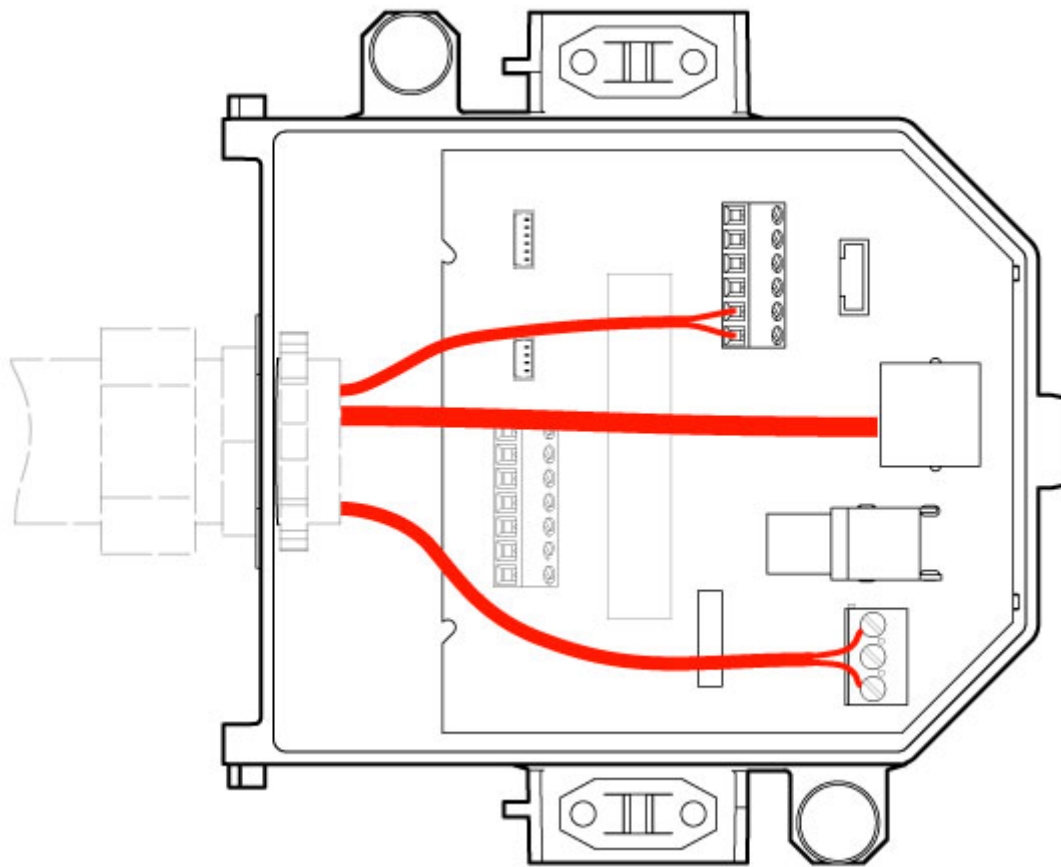
**Afbeelding 9.33: Het beugelsysteem bevestigen**

## 9.5

### De interfacebox bekabelen

De interfacebox kan worden bekabeld via de bovenzijde of zijkant. Dicht het gat dat niet voor de bekabeling wordt gebruikt, af met het meegeleverde rubberen afdekdopje.





**Afbeelding 9.34: Interfaceboxaansluitingen**

Na het aanbrengen van alle video-, besturings-, voedings- en alarmkabels:

1. Bevestig een circuitfitting van 3/4 inch (NPS; DN = 20 mm) in het gat waarin de kabels worden aangebracht. Vergeet niet de binnenmoer op de circuitfitting te draaien.
2. Plaats de video-, besturings-, voedings- en alarmdraden via de circuitfitting in de interfacebox.
3. Knip de kabels zo af dat ze voldoende speling hebben tot de betreffende aansluitklemmen.



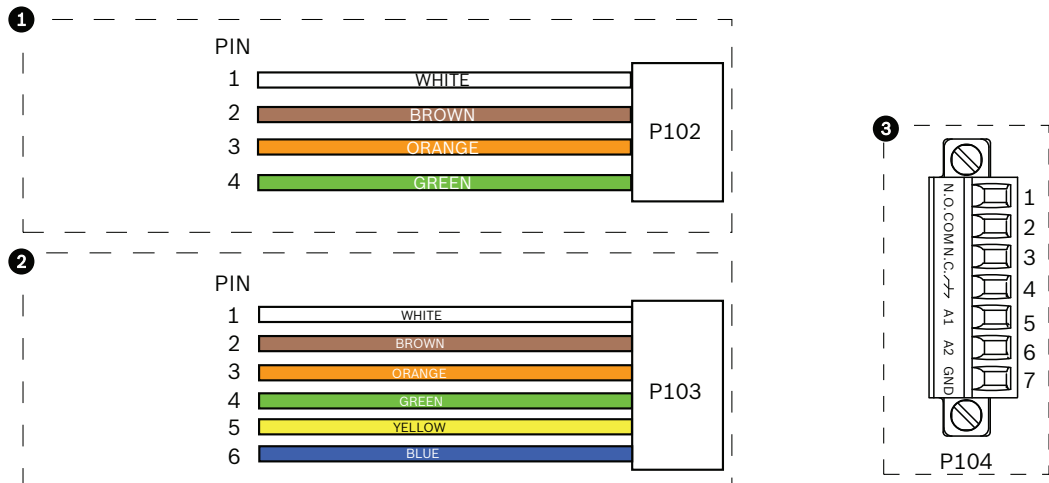
**Aanwijzing!**

Als de camera op een gipsplaten plafond wordt geïnstalleerd, dient u erop te letten dat de kabels lang genoeg zijn om op de aansluitingen in de interfacebox onder het plafond te kunnen worden bevestigd. Raadpleeg het onderstaande hoofdstuk De interfacebox bekabelen.

4. Bevestig de resterende I/O-kabels voor de besturingsgegevens op de betreffende aansluitklemmen in de interfacebox.
5. Sluit de Ethernet-kabel aan op de bijbehorende connector J101 in de interfacebox.
6. Verbind de voedingskabels van 24 VAC met de P101-connector in de interfacebox.

**Alarmingangen en -uitgangen aansluiten**

- ▶ Voor het aansluiten van alar mingangen en -uitgangen dient u de meegeleverde 6-pins alar mingangs- en de 4-pins alar muitgangsstekkers met losse kabels aan te sluiten op de juiste ingaande alar mdraden. Alar muitgang 4 is een relais.



Afbeelding 9.35: Alarm- en relaisconnectoren

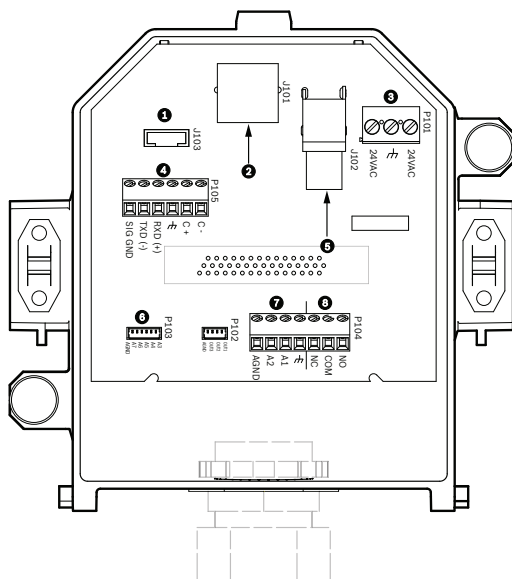
1	4-pins connector Alarm Uit (P102)	2	6-pins connector Alarm In (P103)	3	7-pins relaisconnector (P104)
Pin	Beschrijving	Pin	Beschrijving	Pin	Beschrijving
1	Alarmuitgang 1	1	Alarmingang 3	1	Alarmuitgang 4 Normally Open
2	Alarmuitgang 2	2	Alarmingang 4	2	Alarmuitgang 4 COM
3	Alarmuitgang 3	3	Alarmingang 5	3	Alarmuitgang 4 Normally Closed
4	Alarm aarde	4	Alarmingang 6	4	Veiligheidsaarding
		5	Alarmingang 7	5	Analoog alarm 1
		6	Alarm aarde	6	Analoog alarm 2
				7	Aarding

Alleen voor plafondmontage: Laag voltage TTL (3,3 V) kan ook worden gebruikt.

- ▶ Verbind de stekkers met de bijpassende connectoren P103 en P102 in de interfacebox.
- 1. Om de bewaakte alarmen en relais aan te sluiten, dient u de juiste kabels op de aansluitklemmen op de P104-connector van de interfaceplaat van de buis te bevestigen. Raadpleeg het hoofdstuk *Aansluiting, Pagina 71* voor meer informatie over het bekabelen van alarmen.
- 2. Breng het deksel aan op de interfacebox:
  - Lijn de uitsparingen in het deksel uit met de twee stijlen aan de achterkant van de interfacebox.
  - Draai het deksel naar beneden.
  - Druk, voordat u het deksel sluit, de aardingsklemmen aan de voorkant van de box met uw vingers tegen de interfacebox om ervoor te zorgen dat het deksel de aardingsklemmen niet raakt.
  - Zet het deksel vast op de interfacebox door het omlaag te drukken totdat de klem op het deksel vastklikt op de box.

## 9.6 Interfaceboxaansluitingen

De onderstaande afbeelding is een grafische weergave van de interfacebox voor plafondmontage.



**Afbeelding 9.36: Interfacebox voor plafondmontage**

1	Glasvezelkabel	5	Coax-video [Niet beschikbaar voor AUTODOME 7000 Serie camera's.]
2	Ethernet-video	6	Alarmingang
3	Voeding dome	7	Analoge ingang
4	Gegevens in/uit	8	Relais

In de onderstaande tabel worden de pin-connectoren en de bijbehorende functies weergegeven:

Nee.	Connector	Pen 1	Pin 2	Pin 3	Pin 4	Pin 5	Pen 6	Pin 7
P103	Alarmingang	Alarm 3	Alarm 4	Alarm 5	Alarm 6	Alarm 7	AGND	
P102	Alarmitgang	Alarm 1	Alarm 2	Alarm 3	GND			
P104	Analoog relais	Relais N.O.	Relais COM	Relais N.C.	Aarde	Alarm 1	Alarm 2	Aarding
P101	24 VAC	Lijn	Aarde	Nul				
P105	SERIËLE COMMUNICATIE	CODE- (Audio IN-, Audio in signaalaarde)	CODE+ (Audio IN+)	Aarde GND (aarde) (audio)	RXD (Audio UIT+)	TXD (Audio UIT-; audio uit signaalaarde)	Signaal GND (aarde)	
J101	Ethernet	Connectoringang						

**Tabel 9.4: Aansluitklemmen voor de draden van de interfacebox**

**Aanwijzing!**

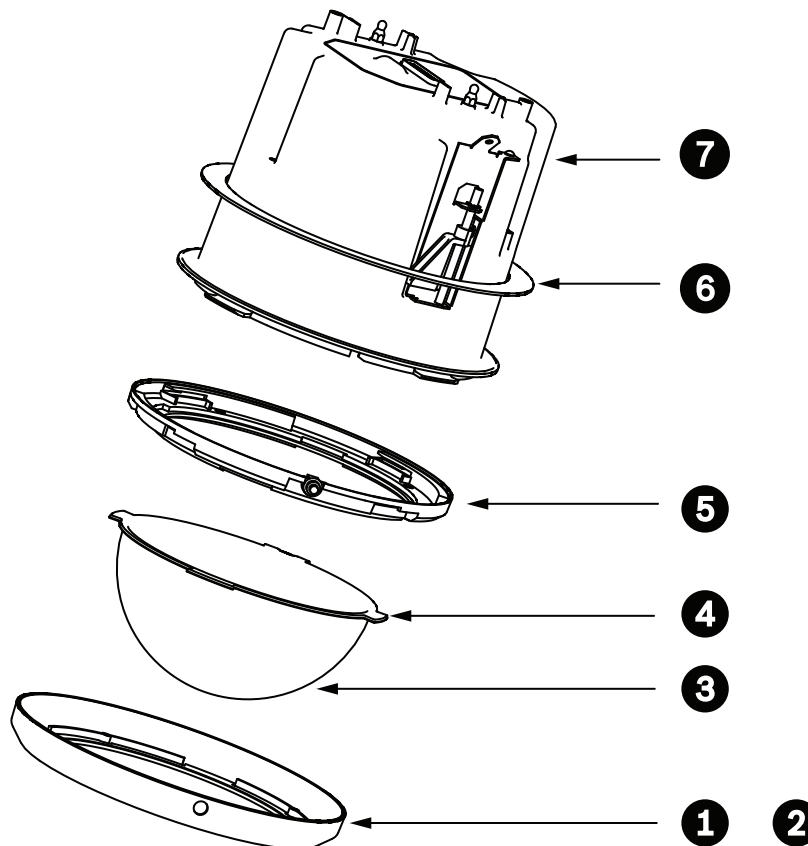
Pinnen voor P105 1, 2, 4, en 5 worden gebruikt voor de audio-ingang en -uitgang voor camera's van de AUTODOME 7000 Serie; ze zijn echter nog steeds voorzien van dezelfde labels als de oudere versies van analoge AUTODOME camera's.

**Waarschuwing!**

Alleen voeding van 24 VAC, klasse 2.

**9.7****De plafondpakking (IP54-behuizing) installeren**

Om te voldoen aan de IP54-klasse moet u de plafondpakking installeren, zoals aangegeven in de onderstaande afbeelding (samen met de andere onderdelen die de camera beschermen volgens klasse IP54). Wanneer u niet de in de fabriek gemonteerde witte buitenring maar de optionele zwarte buitenring gebruikt, moet u bovendien de pakking van de buitenring aanbrengen voor bescherming volgens IP54. (Raadpleeg *Buitenring (optioneel) vervangen (modellen voor plafondmontage)*, Pagina 65 voor stapsgewijze installatie-instructies.)



**Afbeelding 9.37: Installatiediagram plafondmontage (klasse IP54)**

1	Witte buitenring (in de fabriek geïnstalleerd op de dome-koepel)	5	Binnenring
2	Zwarte buitenring (meegeleverd in de doos van de camera)	6	Plafondpakking (IP54-behuizing)
3	Koepel	7	Behuizing voor inbouw in plafond

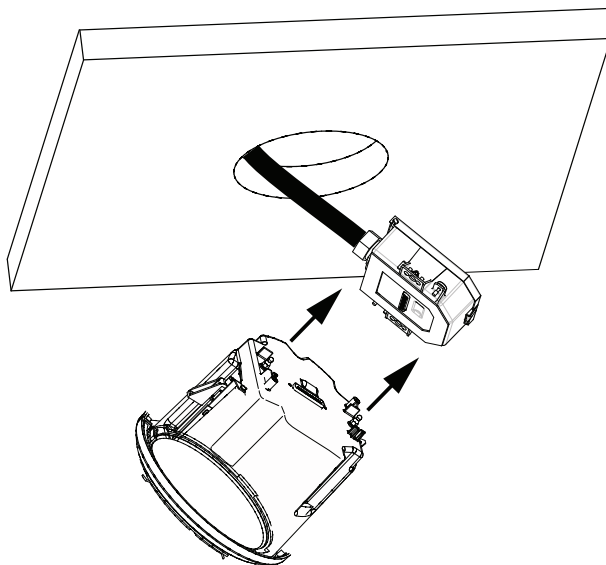
4	Pakking van buitenring		
---	------------------------	--	--

1. Plaats de pakking (meegeleverd in de doos van de camera) over de bovenkant van de behuizing voor plafondmontage.
2. Schuif de pakking voorzichtig naar beneden over de behuizing, totdat deze op de flens van de behuizing rust.

## 9.8

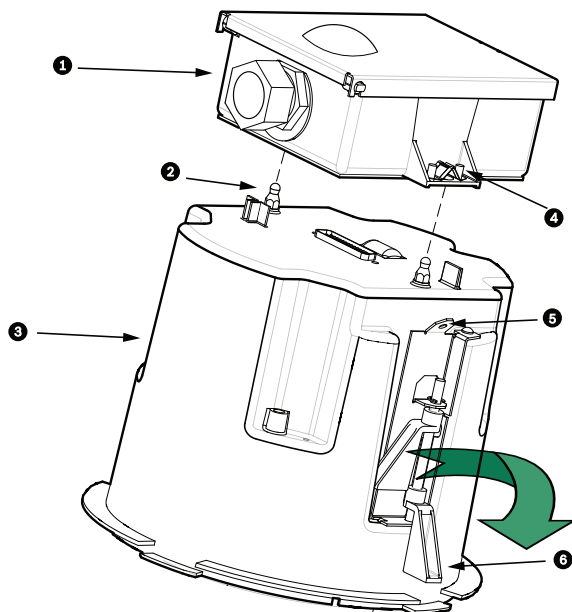
### De interfacebox op de behuizing bevestigen

De behuizing voor plafondmontage wordt bevestigd op de interfacebox en vastgedraaid met twee (2) duimschroeven.



**Afbeelding 9.38: De interfacebox op de behuizing bevestigen**

1. Plaats de behuizing voor plafondmontage via het gat in het plafond om te controleren of de rand van het gat de dome ondersteunt. Haal vervolgens de behuizing uit het gat.
2. Lijn de kogelbouten van de behuizing voor plafondmontage op de kogelbouthouders van de interfacebox uit en bevestig ze.
3. Draai met de twee (2) duimschroeven de interfacebox op de behuizing vast.



Afbeelding 9.39: Behuizing voor plafondmontage en interfacebox

1	Interfacebox	4	Handschroef
2	Kogelbout-	5	Bevestigingspunt
3	Behuizing voor plafondmontage	6	Plafondklem



#### Voorzichtig!

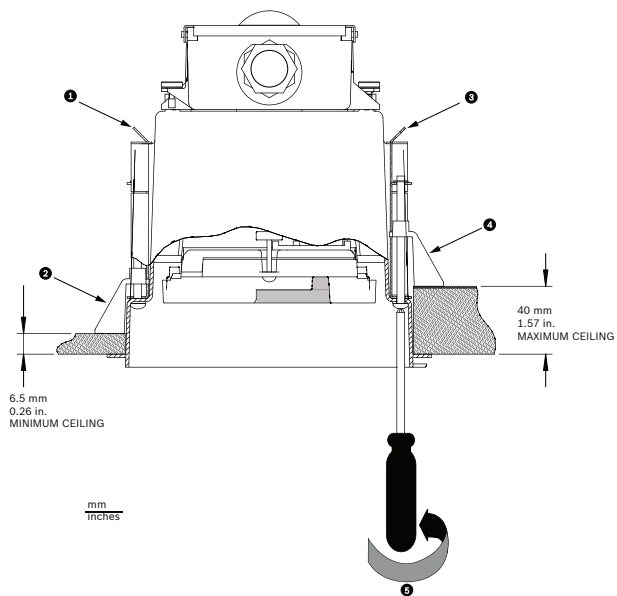
De dome voor plafondmontage is uitgerust met bevestigingspunten aan beide zijden van de behuizing. Om letsel te voorkomen, dient u een veiligheidsdraad vanaf een stevig ankerpunt boven het plafond aan dit bevestigingspunt op de domebehuizing te bevestigen. Zie de illustratie hieronder.

## 9.9

### Behuizing aan het plafond bevestigen

De behuizing voor plafondmontage wordt met twee (2) schroefklemmen aan het plafond bevestigd.

1. Plaats het plafondmontagesysteem via het gat in het plafond.
2. Bevestig de behuizing aan het plafond door beide klemmen met een nr. 2 kruiskopschroevendraaier vast aan te draaien.



**Afbeelding 9.40: Bevestig de camera aan het plafond**

1	Bevestigingspunt	4	Plafondklem
2	Plafondklem	5	Met de wijzers van de klok meedraaien om de klem vast te zetten
3	Bevestigingspunt		



**Voorzichtig!**

Als u de plafondklemmen te stevig aandraait, kunnen de klemmen of het plafond beschadigd raken. Draai de klemmen aan totdat ze contact maken met het plafond en u weerstand begint te voelen. Als u een elektrische schroevendraaier gebruikt, dient u het aanhaalmoment in te stellen op de laagste stand.

## 10 De koepel voorbereiden

Ter bescherming van de camera kan tijdens transport de binnenkant van de behuizing verpakkingsmateriaal bevatten. Indien dit het geval is, dient u voordat u behuizing voor plafondmontage aan de interfacebox bevestigt, het verpakkingsmateriaal te verwijderen.

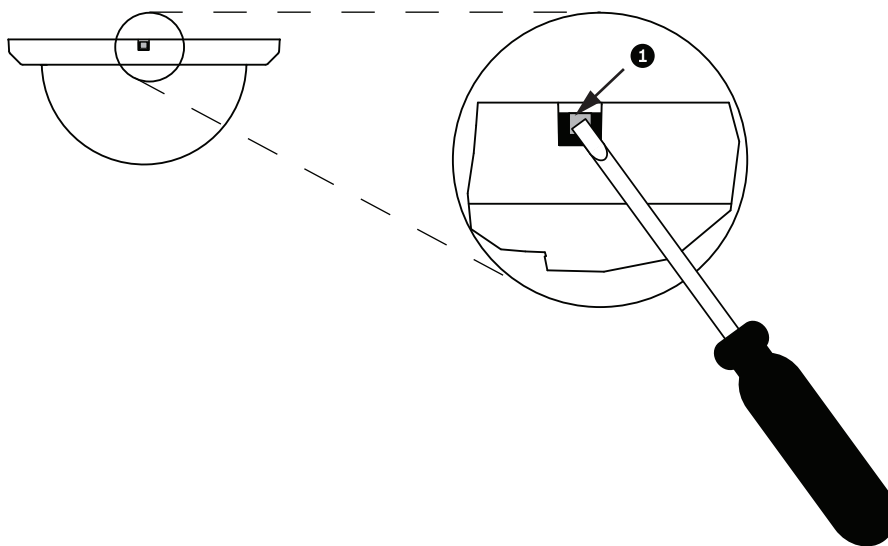


### Aanwijzing!

Om overmatige vochtverzadiging aan de binnenkant van de behuizing te voorkomen, dient u de tijd dat de koepel is losgekoppeld van de behuizing te beperken. Bosch raadt aan de koepel niet langer dan vijf (5) minuten van de behuizing te verwijderen.

### De koepel van een plafondbehuizing verwijderen

1. Draai de borgschroef (item 1 in de onderstaande afbeelding) in de buitenring met een Phillips-schroevendraaier met bit P1 of nog kleiner zover los dat de koepel vrij kan draaien.
2. Draai vervolgens de koepel ongeveer een kwartslag linksom totdat hij uit de behuizing voor plafondmontage losklikt. Zie de onderstaande afbeelding voor een illustratie.



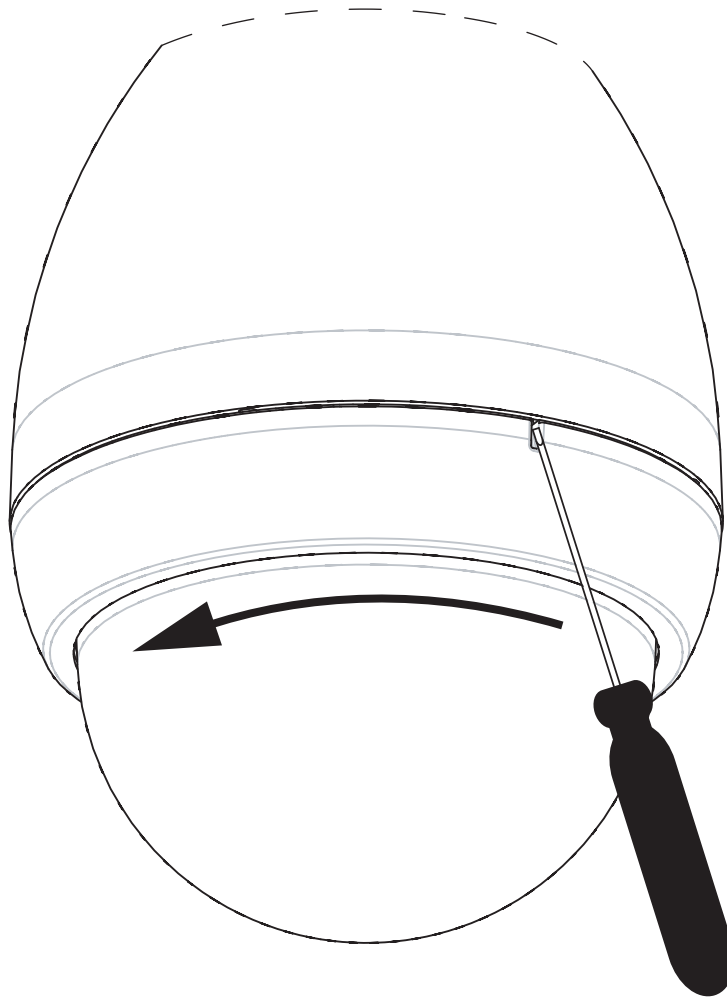
**Afbeelding 10.41: Ontgrendelingsschroef van de koepel**

3. Verwijder de schuimrubber inzetstukken rondom de cameramodule.

### De koepel van een hangende behuizing verwijderen

1. Oefen met beide handen een draaiende kracht uit tegen de klokrichting in (van onderen tegen de dome gezien) op de koepel om de koepelvergrendeling in te stellen.
2. Steek een kleine (2 mm) platte schroevendraaier in de ontgrendelingsopening in de buitenring van de koepel om deze te ontgrendelen en verwijder vervolgens de schroevendraaier.





**Afbeelding 10.42: Ontgrendelingsopening van pendelkoepel**

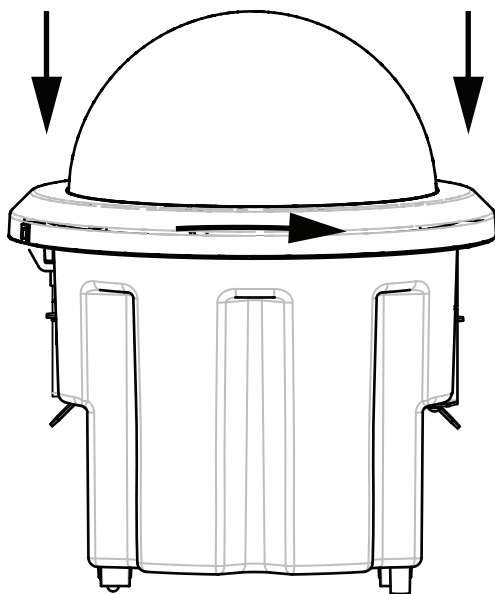
3. Draai de koepel stevig ca. 20 graden linksom totdat de koepel vrijkomt van de pendelbehuizing.

**Buitenring (optioneel) vervangen (modellen voor plafondmontage)**

De dome-koepel voor AUTODOME 7000 modellen voor plafondmontage wordt geleverd met een witte buitenring. Een optionele zwarte buitenring is meegeleverd in de doos. Om de witte buitenring te vervangen, volgt u deze stappen:

1. Verwijder de vier (4) kruiskopschroeven uit de binnenste ring.
2. Verwijder de witte buitenring.
3. Controleer bij modellen voor plafondmontage of de pakking van de buitenring op zijn plaats zit. (Zie de afbeelding in *De plafondpakking (IP54-behuizing) installeren, Pagina 60* voor een afbeelding van de juiste plaatsing van de pakking.)
4. Plaats de zwarte buitenring over de binnenring.
5. Vervang de vier (4) schroeven en draai ze vast.

### De koepel vervangen in een plafondmontage



**Afbeelding 10.43: Koepel voor plafondmontage**

1. Gebruik een niet-permanent markeermiddel (zoals kalk of een timmermanspotlood) om de schroef sleuf te markeren op de plafondbehuizing.
2. Plaats de koepel over de cameramodule en lijn hem uit totdat hij goed zit.
3. Draai de buitenring, niet de koepel zelf, rechtsonder totdat deze vastklikt in de behuizing. De ring komt strakker te zitten en is mogelijk lastig te draaien. Door de schroef sleuven te markeren met behulp van een kalk- of potloodmarkering als referentie, zorgt u ervoor dat u beide schroef sleuven uitlijnt.

### Waarschuwing!

De buitenring kan vervormen

Als de ring niet helemaal wordt gedraaid, zal de schroef sleuf op de buitenring niet worden uitgelijnd met de schroef sleuf in de behuizing. U kunt de schroef sleuf niet zien wanneer u de schroef in de sleuf van de buitenring draait. U kunt de schroef in de sleuf van de buitenring draaien en daarbij de schroef sleuf op de behuizing missen. Als de schroef in de buitenring wordt geduwd (maar niet in de schroef sleuf in de behuizing terecht komt) kan de ring vervormen.



4. Verwijder indien gewenst de kalk- of potloodmarkering.

### De koepel vervangen in een hangende behuizing

1. Plaats de koepel en de buitenring in de hangende behuizing.
2. Draai de eenheid rechtsonder totdat deze vastklikt. Het vergrendelmechanisme maakt hierbij een klikgeluid.

# 11

---

# 12

# 13

# 14

## 15

## Aansluiting

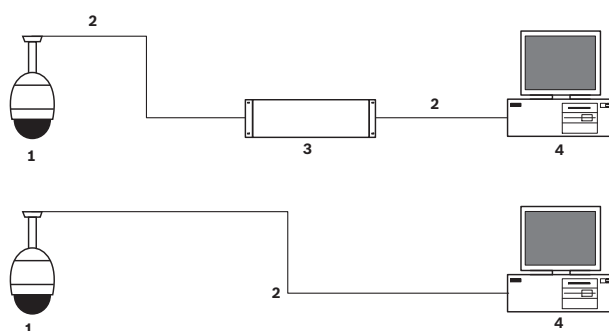
### 15.1

### De AUTODOME camera op de pc aansluiten

1. Installeer de camera volgens de instructies uit het betreffende installatiehoofdstuk van deze handleiding.
2. Sluit een Ethernet-kabel van de RJ45-connector van de camera aan op een speciale netwerkswitch om het Local Area Network (LAN) te bypassen.
3. Sluit de speciale netwerkswitch aan op de RJ-45-connector op de pc. (Zie optie A hieronder).

**Aanwijzing!**

De camera kan ook direct op een pc worden aangesloten met behulp van een Ethernet-crossoverkabel met RJ45-connectoren (zie optie B hieronder).



**Afbeelding 15.44: Systemconfiguratie AUTODOME 7000 Serie**

1	AUTODOME 7000 Serie
2	IP-verbinding
3	Netwerkswitch
4	Computer

**Aanwijzing!**

U kunt ook gebruikmaken van de softwaretoepassing Bosch Video Client om de netwerkinstellingen voor een AUTODOME 7000 Serie camera te configureren. Ga naar [www.boschsecurity.com](http://www.boschsecurity.com) om de Configuration Manager-software en de bedieningshandleiding te downloaden.

### 15.2

### Netsnoer en overzicht van kabelafstanden

**Voeding**

<b>115/230 VAC</b>	
Koperdraad	Conform ter plaatse geldende richtlijnen.

**Voorzichtig!**

Conform EN50130-4: norm voor alarmsystemen - CCTV voor beveiligingstoepassingen  
Om te voldoen aan de vereisten van norm EN50130-4 voor alarmsystemen, is een extra ononderbroken stroomvoorziening (UPS) vereist. De UPS moet een **overdrachtstijd** tussen 2-6 ms hebben en een **back-up runtime** van meer dan 5 seconden voor het vermogensniveau zoals gespecificeerd in de datasheet van het product.

**Maximale kabelafstanden vanaf de voeding naar de pendel van de AUTODOME**

24 V naar AUTODOME	VA / Watt	14 AWG (2,5 mm)	16 AWG (1,5 mm)	18 AWG (1,0 mm)
HD-modellen met IVA, buitenshuis	60 / 55	58 m	36 m	23 m

**Maximale kabelafstanden vanaf de voeding naar de pendel van de AUTODOME**

24 V naar AUTODOME	VA / Watt	14 AWG (2,5 mm)	16 AWG (1,5 mm)	18 AWG (1,0 mm)
HD-modellen met IVA, binnenshuis	35 / 19	99 m	62 m	39 m
HD-modellen met IVA, buitenshuis	60 / 55	58 m	36 m	23 m

## 15.3 Ethernet-verbindingen

De camera wordt rechtstreeks of via een hub aangesloten op een 10 Base-T/100 Base-TX netwerk. Video-, optionele audio-ingangs-, optionele audio-uitgangs- en besturingssignalen worden verzonden via een standaard TCP/IP-netwerk met behulp van de ingebouwde web-server. Daarnaast kan stroom worden geleverd via de Ethernet-kabel met behulp van de Bosch High PoE 60W midspan (afzonderlijk verkrijgbaar). Er kan ook via de Ethernet-kabel stroom worden geleverd aan modellen voor plafondmontage en hangende modellen binnenshuis/ buitenshuis (waarbij de verwarming niet wordt gevoed) met behulp van PoE+ PSEs (midspan-schakelaars) conform de norm IEEE 802.3at, klasse 4.

De camera kan tegelijkertijd worden aangesloten op een 24 VAC-voeding en een High PoE midspan van 60 W. De camera wordt gevoed via de 24 VAC-voeding. Als deze voeding uitvalt, schakelt de camera de voedingsingang naadloos over naar de High PoE midspan van 60 W. De camera schakelt terug naar de 24 VAC-voeding wanneer de stroomvoorziening weer is hersteld.

Raadpleeg groep 101, voor instructies voor het configureren van een IP-omgeving.



**Waarschuwing!**

**BOSCH PoE High of PoE+ (802.3at):** Gebruik uitsluitend goedgekeurde PoE High of PoE+ (802.3at) apparatuur. Voor toepassingen met een hangende behuizing voor buitenshuis die een verwarming nodig hebben, mag alleen de Bosch High PoE midspan (afzonderlijk verkrijgbaar) worden gebruikt om de camera en de verwarmingen te voeden. Voor plafondinbouw of toepassingen binnenshuis waarvoor geen verwarming vereist is, kunnen standaard PoE+ (802.3at)-midspans of -schakelaars worden gebruikt om de camera te voeden.

Wanneer de camera via PoE of een midspan-apparaat wordt gevoed, is extra piekbescherming vereist.

Indien noodvoeding (24VAC camera en 24VAC verwarming) en High PoE tegelijkertijd worden toegepast, dan selecteert de camera normaliter de noodvoedingsingang (24 VAC) en gebruikt het minimaal vermogen van de Bosch High PoE midspan.

**Voorzichtig!**

Ethernet CAT 5E/CAT 6-kabels moeten door de gearde buis voor toepassingen binnen- of buitenshuis worden gelegd. Bij toepassingen buitenshuis dient de buis bestand te zijn tegen de buitenomgeving.

**Aanwijzing!**

De verwarming in een AUTODOME eenheid voor buitenshuis kan niet worden gevoed via de Power-over-Ethernet + (IEEE 802.3at, klasse 4) standaard, tenzij de verwarming is aangesloten op een High PoE midspan 60W met enkele poort (afzonderlijk verkrijgbaar). Raadpleeg de installatiehandleiding van de Midspan voor informatie.

Kabeltype	CAT-5E of CAT 6 Ethernet
Max. afstand	100 m
Bandbreedte	10 Base-T/100 Base-TX
PoE High (vereist voor hangende behuizingen voor toepassingen buitenshuis waarbij verwarmingen worden gebruikt)	Gebruik de Bosch High PoE 60W midspan (afzonderlijk verkrijgbaar).
PoE+ (alleen voor binnenmodellen of toepassingen binnenshuis voor het hangende model, waarvoor geen verwarming is vereist)	Norm IEEE 802.3at, klasse 4
Connector	RJ45, female

**Aanwijzing!**

Raadpleeg de National Electrical Code (NEC) voor vereisten en beperkingen rondom het bundelen van kabels.

## 15.4 Mediaconverter glasvezelnetwerk (optioneel)

De glasvezelmediaconverter is bedoel om 10/100 Mbps Ethernet-signalen te verzenden via glasvezelkabels met 10/100 Mbps SFP-modules (Small Form-factor Pluggable). De SFP-modules zijn er in de uitvoeringen MMF (multi-mode fiber) of SMF (single-mode fiber) met één SC-connector of dubbel glasvezel met een LC-connector. Zie de *installatiehandleiding van de VG4-SFPSCKT Glasvezelmediaconverter*.

Ethernet-mediaconverter	
Data-interface	Ethernet
Gegevensnelheid	10/100 Mbps Conform IEEE 802.3 Elektrische full duplex- of half duplex-poort Optische full duplex-poort
Glasvezeltype, MMF	50/125 µm MMF. Trek bij 50/125 µm glasvezel 4 dB af van de opgegeven waarde voor vezeldemping. Moet ten minste voldoen aan glasvezelnorm ITU-T G.651.
Glasvezeltype, SMF	8-10/125 µm SMF. Moet ten minste voldoen aan glasvezelnorm ITU-T G.652.
Max. afstand	20 km
Benodigd onderdeel	Mediaconverter-ontvanger (CNFE2MC/IN) aan controller-einde van systeem
Aansluiting	Duplex LC of Single SC

## 15.5 Alarmen en relaisaansluitingen

### Alarmingangen

De camera beschikt over zeven alarmingangen. Elke ingang kan geactiveerd worden door apparaten met spanningsloze contacten zoals drukmeters, passieve infrarood-detectoren en soortgelijke apparaten. Onderstaande tabel geeft de grootte en afstand van de kabels weer.

Draaddiameter		Max. afstand	
AWG	mm	voet	meter
22	0,644	500	152,4
18	1,024	800	243,8

**Tab. 15.5:** Overzicht van alarmkabels

U sluit alarmen aan als normaal open (N.O.) of normaal gesloten (N.C.), en u moet de alarmingangen programmeren als N.O. (de standaardinstelling) of als N.C. via de pagina INSTELLINGEN.

De camera is voorzien van twee typen alarmen: niet-bewaakte en bewaakte. Een bewaakt alarm geeft behalve een alarmstand ook een sabotage-stand door. Afhankelijk van de wijze waarop het alarm is geconfigureerd, kan kortsluiting of een onderbreking in het alarmcircuit het sabotagesignaal activeren.

### Configuratie Bewaakte alarmen (ingangen 1 en 2)

Om alarm 1 of 2 (pin 5 of 6) voor bewaking te configureren, moet u een 2,2 K eindweerstand in het circuit installeren. Daarna programmeert u de alarmen via het menu Instellingen op Normally Open (Maakcontact) (N.O.) of Normally Closed (Verbrekcontact) (N.C.).

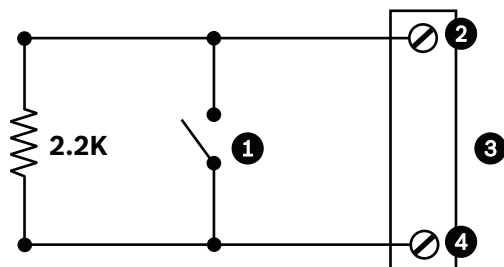


**Aanwijzing!**

Alleen alarmen 1 en 2 (pin 5 of 6) kan worden geconfigureerd voor bewaking. Wanneer een bewaakt alarm wordt geprogrammeerd, hoeft het niet een sabotage-stand te kunnen doorgeven.

**Een normaal open bewaakt alarm configureren**

1. Installeer een 2,2 K eindweerstand in het alarmcircuit.
2. Sluit de alarmkabels aan op ingang 1 en 2 (pin 5 of 6) en op de aardverbinding (pin 7) op de camera.



**Afbeelding 15.45: N.O.S. - Normaal open bewaakte aansluitingen**

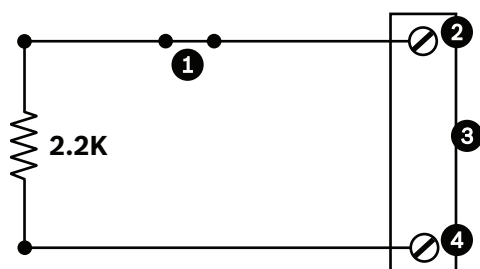
1	Spanningsloos contact	3	Dome-connector
2	Alleen alarm 1 of 2 (pin 5 of 6)	4	Aarding (pin 7)

3. Selecteer in het menu Instellingen Modus Geavanceerd > Interfaces > Alarmingangen, en selecteer de Alarmingang # en N.O. Zie onderstaande tabel voor contact- en standgegevens.

AutoDome geprogrammeerd als N.O.S.	
Contact	Alarm-stand
Geopend	Normaal
Gesloten	Alarm
Knip of breken	Sabotage

**Een normaal gesloten bewaakt alarm configureren**

1. Installeer een 2,2 K eindweerstand in het alarmcircuit.
2. Sluit de alarmkabels aan op ingang 1 en 2 (pin 5 of 6) en op de aardverbinding (pin 7) op de camera.



**Afbeelding 15.46: N.C.S. - Normaal gesloten bewaakte aansluitingen**

1	Spanningsloos contact	3	Dome-connector
---	-----------------------	---	----------------

2	Alleen alarm 1 of 2 (pin 5 of 6)	4	Aarding (pin 7)
---	----------------------------------	---	-----------------

- Selecteer in het menu Instellingen > Modus Geavanceerd > Interfaces > Alarmingangen, en selecteer de Alarmingang # en N.C. Zie onderstaande tabel voor contact- en standgegevens.

AutoDome geprogrammeerd als N.C.S.	
Contact	Alarm-stand
Geopend	Alarm
Gesloten	Normaal
Kort	Sabotage

### Configuratie van niet-bewaakte alarmen (ingangen 3 tot 7)

U kunt alarmen 3 tot 7 configureren als niet-bewaakt normaal open (N.O.) of normaal gesloten (N.C.) alarmen.

#### Een normaal open niet-bewaakt alarm configureren

- Sluit het alarm aan op de juiste ingang (3 t/m 7) en breng de aardverbinding aan op de camera.



Afbeelding 15.47: N.O. - Normaal open niet-bewaakte aansluitingen

1	Spanningsloos contact	3	Dome-connector
2	Alarmingangen 3 t/m 7	4	Aarding

- Selecteer in het menu Instellingen Modus Geavanceerd > Interfaces > Alarmingangen, en selecteer de Alarmingang # en N.O. Zie onderstaande tabel voor contact- en standgegevens.

AutoDome geprogrammeerd als N.O.	
Circuit	Alarmindicatie
Geopend	Normaal
Gesloten	Alarm

#### Een normaal gesloten niet-bewaakt alarm configureren

- Sluit het alarm aan op de juiste ingang (3 t/m 7) en breng de aardverbinding aan op de camera.



Afbeelding 15.48: N.C. Normaal gesloten niet-bewaakte aansluitingen

1	Spanningsloos contact	3	Dome-connector
2	Alarmingangen 3 t/m 7	4	Aarding

2. Selecteer in het menu Instellingen > Modus Geavanceerd > Interfaces > Alarmingangen, en selecteer de Alarmingang # en N.C. Zie onderstaande tabel voor contact- en standgegevens.

AutoDome geprogrammeerd als N.C.	
Circuit	Alarindicatie
Geopend	Alarm
Gesloten	Normaal

**Alarmuitgangen**

De camera is voorzien van twee (2) typen alarmuitgangen: een spanningsloos contactrelais en drie (3) open-collectoruitgangen of transistoruitgangen.

**Een droog relaiscontact configureren**

Het droge contactrelais werkt als een aan/uit-schakelaar. Het heeft een maximumspanning van 2 A bij 30 DC.

1. Sluit de juiste gestripte kabel aan op de COM-connector van de camera.
2. Sluit de juiste gestripte kabel aan op de N.O. of N.C. connector, afhankelijk van wat u nodig heeft.

**Een open collectoruitgang configureren**

Uitgangen 1, 2, en 3 zijn open collectortypen. Deze uitgangen moeten worden aangesloten op een positieve spanning tussen 5 en 32 V om het circuit te completeren, met een maximumspanning van 32 VDC bij 150 ma.

1. Sluit de juiste gestripte kabel aan op de open connector (1, 2, of 3) van de transistor.
2. Sluit de juiste gestripte kabel aan op de aardaansluiting (GND).

## 15.6 Audio-aansluitingen (optioneel)

De camera kan ingangssignalen op lijnniveau ontvangen en verzenden binnen een netwerk. Ook kan hij audiosignalen ontvangen van hetzelfde netwerk en deze als audio-uitgangssignalen van de camera verzenden. Het audio-ingangssignaal wordt synchroon met de videosignalen verzonden. Hierdoor kunt u bijvoorbeeld een intercomsysteem aansluiten op de plaats van de camera.



### Aanwijzing!

De lijnpoorten van de intercom dienen te worden gebruikt voor het verzenden van audiosignalen op de intercomsystemen.

De audio-lijningang is niet geschikt voor een rechtstreekse microfoonsignalaansluiting. De audio-lijningang is niet geschikt voor rechtstreekse luidsprekeraansluitingen, tenzij er gebruik wordt gemaakt van een gevoede/versterkte luidspreker met audio-lijningang.

### Specificaties Audio-lijningang

De volgende specificaties voor de audio-lijningang moeten altijd in acht worden genomen.

Max. ingangsspanning	1 Vrms
Impedantie	9 K $\Omega$ (standaard)
Afscherming	Blank gevlochten koper: 95% dekking
Er is interne versterking beschikbaar als het signaal te zwak is.	

### Specificaties audio-lijnuitgang

De volgende specificaties voor de audio-lijnuitgang moeten altijd in acht worden genomen.

Standaard uitgangsspanning	1 Vrms
Impedantie	1,5 K $\Omega$ (standaard)
Afscherming	Blank gevlochten koper: 95% dekking
Er is interne versterking beschikbaar als het signaal te zwak is.	

### Bekabelingsspecificaties

Kabeltype	Afgeschermd Coax-kabel (aanbevolen)
Afstand	Standaard 10 m, is echter afhankelijk van het signaalniveau
Gauge	Standaard 22 AWG naar connector (P105/P106), is echter afhankelijk van het type connector dat wordt gebruikt
Afscherming	Blank gevlochten koper: 95% dekking
Centrale geleider	Blank gevlochten koper

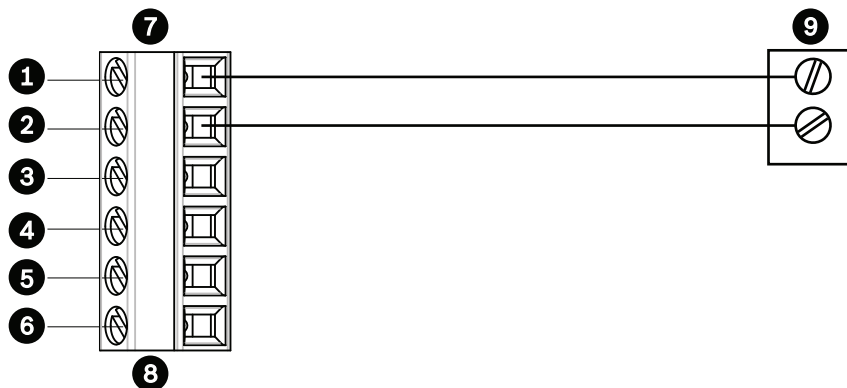
Houd er rekening mee dat lange afstanden de kans op ruis in het signaal vergroten.

#### Aansluitingen lijnniveau audio-ingang

1. Verwijder afsluitweerstand van 100 ohm van de C+ naar de C- aansluitingen.
2. Sluit de audiobron met lijnniveau aan op klem van de ingang Audio\_In+ (C+).
3. Sluit de audiosignaalaaarde aan op de klem van de ingang van Audio-In- (C-).

#### Aansluitingen lijnniveau audio-uitgang

1. Sluit de audio-ingang met lijnniveau van het apparaat met audio-uitgang (bijv. een versterkte luidspreker of PC-lijnniveau-ingang) aan op de uitgang van Audio\_Out+ (RXD).
2. Sluit de signaalaaarde van het lijnniveau van de audio-uitgang aan op de uitgang van Audio\_Out- (TXD).



Afbeelding 15.49: Audio-aansluitingen voor een ethernet-netwerk.

1	Audio_In- (C-)	7	AUTODOME Gegevensingang/-uitgang
2	Audio_In+ (C+)	8	P105/P106-connector
3	Veiligheidsaarding	9	Audio-uitgang
4	Audio_Out+ (RXD)		
5	Audio_Out- (TXD)		
6	Signaalaarde		



**Aanwijzing!**

Scheid de audiokabels van de AC-voedingskabels om ruis te voorkomen.

Raadpleeg Basismodus: Audio of Audio om de audio op de camera te configureren.

## 16 Programmering

### 16.1 Systemvereisten

De camera vereist speciale software en hardware waarmee een gebruiker live-beelden kan bekijken en camera-instellingen via een TCP/IP-netwerk kan configureren. Deze vereisten zijn:

- Een computer met het besturingssysteem Microsoft Windows XP, Vista of Windows 7, netwerktoegang en Microsoft Internet Explorer versie 8.0 of hoger, of
- Een computer met het besturingssysteem Microsoft Windows XP, Vista of Windows 7, netwerktoegang en ontvangstsoftware, bijvoorbeeld Bosch Video Management System of de Video Client, of
- Een compatibele hardwaredecoder van Bosch Security Systems als ontvanger en een aangesloten videomonitor.

---

#### Aanwijzing!

De webbrowser moet zijn geconfigureerd om cookies te accepteren van het IP-adres van het apparaat.



In Windows 7 moet u de beveiligde modus uitschakelen op het tabblad Beveiliging onder Internet-opties. Informatie over het gebruik van Microsoft Internet Explorer treft u aan in de online Help van Internet Explorer. In Windows Vista moet u de beveiligde modus uitschakelen op het tabblad Beveiliging onder Internet-opties.

Informatie over het gebruik van Microsoft Internet Explorer treft u aan in de online Help van Internet Explorer.

---

Als u een computer met Microsoft Internet Explorer of de software van Bosch gebruikt, moet de computer aan de volgende minimale eisen voldoen:

- Besturingssysteem: Windows XP (Service Pack 3) of Windows 7 (32 of 64 bits)
- Processor: Intel Pentium Quad Core, 3.0 GHz of vergelijkbaar
- RAM: 2048 MB
- Vrije ruimte op harde schijf: 10 GB
- Videosysteem: NVIDIA GeForce 8600 of beter, met minimaal 16-bits kleuren
- Netwerkiterface: 100/1000-BaseT
- Software:
  - Microsoft Internet Explorer, versie 8.0 of hoger
  - Video Client
  - DirectX 9.0c
  - Oracle Java Virtual Machine 1.6.0\_26 of hoger

De camera kan ook de video via een webbrowser decoderen. Voor meer geavanceerde functies zoals lokaal opnemen op een pc, momentopnames en weergave op volledig scherm dient u echter MPEG-ActiveX aan te schaffen.

Ga voor de nieuwste versie van de software voor Video Client, DirectX, Oracle Java Virtual Machine, en MPEG-ActiveX naar [www.boschsecurity.com/nl](http://www.boschsecurity.com/nl), navigeer vervolgens naar de productpagina van uw camera en download de software vanaf het tabblad Software.



#### Aanwijzing!

Zorg ervoor dat de grafische kaart is ingesteld op een kleurdiepte van 16 bits of 32 bits. Als u meer hulp nodig hebt, neem dan contact op met de systeembeheerder van uw pc.



**Maximumaantal verbindingen**

Als u geen verbinding tot stand kunt brengen, kan het zijn dat de unit al het maximale aantal verbindingen heeft gemaakt. Afhankelijk van het apparaat en de netwerkconfiguratie ondersteunt elke camera maximaal 50 webbrowserverbindingen of maximaal 100 verbindingen via het Bosch Video Management System (BVMS).

**Beveiligd netwerk**

Indien in het netwerk een RADIUS-server wordt gebruikt voor het beheer van toegangsrechten (802.1x-verificatie), moet de camera dienovereenkomstig worden geconfigureerd, anders is er geen communicatie mogelijk.

**16.2****De camera configureren**

Om de camera in het netwerk te gebruiken, dient u daaraan een IP-adres toe te wijzen dat geldig is in het netwerk. Als uw netwerk beschikt over een DHCP-server, wordt het IP-adres van de camera automatisch ingesteld op het eerste beschikbare adres. Indien uw netwerk niet is voorzien van een DHCP-server, is het standaard IP-adres van de camera 192.168.0.1. U dient dit IP-adres mogelijk te wijzigen als het conflicten veroorzaakt met een ander apparaat op uw netwerk. Raadpleeg --- MISSING LINK --- voor meer informatie.

Om de camera op de juiste manier te configureren voor uw netwerk, heeft u de volgende informatie nodig:

- IP-adres unit: de ID van de camera op een TCP/IP-netwerk. 140.10.2.110 is bijvoorbeeld een geldige syntaxis voor een IP-adres.
- Subnetmasker: een masker dat gebruikt wordt om te bepalen tot welk subnet een IP-adres behoort.
- Gateway-IP-adres: een knooppunt in een netwerk dat fungeert als toegang tot een ander netwerk.
- Poort: een eindpunt voor een logische verbinding in TCP/IP- en UDP-netwerken. Het poortnummer identificeert het gebruik van de poort voor gebruik via een firewall-verbinding.

**Aanwijzing!**

Zorg ervoor dat de netwerkparameters van uw camera's beschikbaar zijn voordat u met de configuratie begint.

De standaardinstellingen van de camera zijn als volgt:

- IP-adres: 192.168.0.1 of het eerst beschikbare adres (zie hierboven)
- Subnetmasker: 255.255.255.0
- IP-adres van gateway: 0.0.0.0

In de volgende hoofdstukken staan instructies voor het installeren van de software die nodig is om beelden via een IP-verbinding te bekijken, de IP-netwerkinstellingen te configureren en toegang te verkrijgen tot de beelden van de camera vanaf een webbrowser.

De camera heeft een standaard IP-adres van 192.168.0.1. Om het IP-adres of willekeurige netwerkinstellingen te wijzigen, kunt u gebruikmaken van de software Configuration Manager of de ingebouwde webserver.

**Aanwijzing!**

Neem contact op met uw plaatselijke netwerkbeheerder voor een geldig IP-adres, subnetmasker en een IP-adres van gateway.

### Gebruik van Configuration Manager

Configuration Manager is een optioneel netwerkprogramma dat beschikbaar is op de website van Bosch Security Systems. Gebruik voor alle wijzigingen in de configuratie de handleiding voor Configuration Manager.



#### Aanwijzing!

Afhankelijk van de beveiligingsinstellingen van het pc-netwerk moet de gebruiker het nieuwe IP-adres aan de lijst met **vertrouwde websites** van de browser toevoegen, zodat de bedieningselementen kunnen worden gebruikt.



#### Aanwijzing!

Klik op de koppeling **Help on this page?** (Help bij deze pagina?) als u meer informatie nodig heeft.

### Navigatie

1. Klik op een van de menuopties in de linkermarge van het venster. Het bijbehorende submenu wordt dan geopend.
2. Klik op een van de opties in het submenu. In de webbrowser wordt de bijbehorende pagina geopend.

### Wijzigingen aanbrengen

Elk configuratiescherm toont de huidige instellingen. U kunt de instellingen wijzigen door nieuwe waarden in te voeren of door een vooraf ingestelde waarde te selecteren in een keuzelijst.

Niet elke pagina heeft een knop **Instellen**. Wijzigingen op een pagina die geen knop **Instellen** heeft, worden meteen uitgevoerd. Als op een pagina de knop **Instellen** wordt weergegeven, moet u op de knop **Instellen** klikken om de wijzigingen uit te voeren.



#### Aanwijzing!

Sla elke wijziging op met de bijbehorende knop **Instellen**.

Als u op de knop **Instellen** klikt, worden alleen de wijzigingen in het huidige veld opgeslagen. Wijzigingen in andere velden worden genegeerd.

Sommige wijzigingen worden pas van kracht nadat het apparaat opnieuw is gestart. De knop **Instellen** verandert dan in **Set and Reboot** (Instellen en Opnieuw opstarten).

1. Breng de gewenste wijzigingen aan.
2. Klik op de knop **Set and Reboot** (Instellen en opnieuw opstarten). De camera start opnieuw op en de gewijzigde instellingen worden geactiveerd.

## 16.3

### Audio configureren (optioneel)

#### Audiotransmissie inschakelen

Volg de volgende stappen om audio te verzenden via de IP-verbinding:

1. Open de **Live**-pagina en klik op het tabblad **Configuratie**.
2. Klik in het linkerdeelvenster op **Webinterface**. Het menu **Webinterface** wordt uitgevouwen.
3. Klik op **LIVE-functies**. De pagina **LIVE-functies** wordt weergegeven.
4. Klik op het keuzerondje **Audio verzenden** om audio in te schakelen.

#### Audio-ontvangst activeren

Volg de volgende stappen om de audio via de webbrowser te configureren:

1. Open de **Live**-pagina en klik op het tabblad **Configuratie**.
2. Klik in het linkerdeelvenster op **Camera**. Het menu **Camera** wordt uitgevouwen.

3. Klik op **Audio**. De pagina **Audio** wordt weergegeven. Het huidige videobeeld wordt op deze pagina weergegeven in het kleine venster naast de schuifregelaars waarmee u de audiobron kunt controleren en de piekniveaus verbeteren.
4. Selecteer het protocol in het veld **Audio** om audio via IP te activeren. (Wijzig de optie naar ON.)

**Aanwijzing!**

Het audiosignaal wordt verzonden in een aparte datastream parallel aan de videogegevens. Dit verhoogt de belasting van het netwerk. De audiogegevens zijn volgens G.711 of L16 gecodeerd. Dit vereist voor elke aansluiting een extra bandbreedte van ca. 80 kbit/s.

5. Als u de versterkingen bij de in- en uitgang van de audiosignalen wilt configureren, kunt u de velden Lijningang en -uitgang instellen volgens uw specifieke eisen. De wijzigingen zijn direct van kracht. Om u hierbij te helpen, wordt het huidige niveau naast de schuifregelaar weergegeven. Controleer of de indicator tijdens modulatie in de groene zone blijft.

Voor meer informatie, zie Audio.

## 17

### 17.1

## Algemeen

### Identificatie

#### Camera name (Cameranaam)

De cameranaam maakt het eenvoudiger de camera op afstand te identificeren, bijvoorbeeld in het geval van een alarm. De naam wordt in het videoscherm getoond, als u dit zo configureert. De cameranaam vereenvoudigt het beheer van meerdere camera's in grotere videobewakingssystemen, bijvoorbeeld met behulp van de BVC- en Bosch Video Management System-programma's.

Voer in dit veld een unieke, duidelijke naam voor de camera in. U kunt hiervoor beide regels gebruiken.

Gebruik in de naam geen speciale karakters, zoals **&**. Speciale tekens worden niet ondersteund door het interne beheersysteem.

Op de tweede regel kunt u extra tekens invoeren die u uit een tabel kunt selecteren.

1. Klik op het pictogram op de tweede regel. Er wordt een nieuw venster met de tekenset geopend.
2. Klik op het gewenste teken. Het teken wordt ingevoegd in het veld **Result** (Resultaat).
3. In de tekenset kunt u door op de pictogrammen **<<** en **>>** te klikken naar de verschillende pagina's van de tabel navigeren of een pagina uit het lijstveld selecteren.
4. Wanneer u op het pictogram **<** rechts naast het veld **Result** (Resultaat) klikt, wordt het laatste teken gewist. Wanneer u op het pictogram **X** klikt, worden alle tekens gewist.
5. Wanneer u nu op de knop **OK** klikt, worden de geselecteerde tekens toegepast in de tweede regel met de parameters voor **Camera 1**. Het venster wordt gesloten.

#### Camera-ID

Elk apparaat dient een unieke naam te krijgen, die hier kan worden opgegeven als aanvullende identificatiemogelijkheid.

#### Extensie initiator

Voeg tekst toe aan een initiatornaam om de identificatie te vereenvoudigen in grote iSCSI-systemen. Deze tekst wordt toegevoegd aan de initiatornaam, gescheiden door een punt. (U ziet de naam van de initiator op de pagina System Overview (Systeemoverzicht).)

## 17.2

## Gebruikersbeheer

Een wachtwoord voorkomt onbevoegde toegang tot het apparaat. U kunt verschillende bevoegdheidsniveaus instellen om de toegang te beperken.

Een goede wachtwoordbeveiliging wordt alleen gegarandeerd wanneer alle hogere bevoegdheidsniveaus ook met een wachtwoord worden beveiligd. Bij het toewijzen van wachtwoorden dient u daarom altijd op het hoogste bevoegdheidsniveau te beginnen.

U kunt een wachtwoord definiëren en wijzigen voor elk autorisatieniveau als u bent aangemeld als service of als de eenheid niet met een wachtwoord is beveiligd.

Voer hier het wachtwoord voor het desbetreffende bevoegdheidsniveau in. De maximale lengte voor wachtwoordtekst is 19 tekens. Bijzondere tekens zijn niet toegestaan.

Het apparaat heeft drie bevoegdheidsniveaus: service, user en live.

- service is het hoogste bevoegdheidsniveau. Als u het juiste wachtwoord invoert, hebt u toegang tot alle functies en kunt u alle configuratie-instellingen wijzigen.
- user is het middelhoge bevoegdheidsniveau. Op dit niveau kunt u bijvoorbeeld het apparaat bedienen, opnamen afspelen en ook de camera besturen, maar u kunt de configuratie niet wijzigen.
- live is het laagste bevoegdheidsniveau. Op dit niveau kunt u alleen live-beelden weergeven en overschakelen tussen de verschillende weergaven met live-beelden.

**Een wachtwoord bewerken**

Als u een wachtwoord wilt bewerken, klikt u op het potloodpictogram rechts van de kolom **Type** voor de gewenste **Gebruikersnaam**.

**Een nieuwe gebruiker maken**

Als u een nieuwe gebruiker wilt maken, klikt u op **Toevoegen**.

Vul de velden in **Gebruiker** in. Selecteer voor Groep het gewenste bevoegdheidsniveau.

Selecteer voor **Type** de optie **Wachtwoord** (voor een nieuw wachtwoord) of **Certificaat** (voor een certificaat dat de nieuwe gebruiker mag gebruiken).

**Wachtwoord bevestigen**

Voer altijd het nieuwe wachtwoord nogmaals in om typfouten uit te sluiten.

**Aanwijzing!**

Een nieuw wachtwoord wordt alleen opgeslagen als u op de knop **Instellen** klikt. Klik daarom direct na het invoeren en bevestigen van een wachtwoord op de knop **Instellen**.

**17.3****Datum/tijd****Datumnotatie**

Selecteer de gewenste datumnotatie.

**Unitdatum / Unittijd****Aanwijzing!**

Zorg dat de opname is stopgezet voordat u de camera synchroniseert met de pc.

Als er in uw systeem of netwerk meerdere apparaten actief zijn, is het belangrijk de interne klokken van deze apparaten te synchroniseren. Het is bijvoorbeeld alleen mogelijk om gelijktijdige opnamen te identificeren en juist te evalueren als alle units met dezelfde tijd werken.

1. Voer de huidige datum in. Omdat de unittijd wordt geregeld door de interne klok, is het niet nodig de dag van de week in te voeren. Deze wordt automatisch toegevoegd.
2. Voer de huidige tijd in of klik op de knop **Synch. met pc** om de systeemtijd van uw computer te kopiëren naar de camera.

**Opmerking:** het is belangrijk dat de juiste datum/tijd worden ingesteld voor het opnemen. Als de instellingen voor datum en tijd onjuist zijn, zal het opnemen mogelijk niet correct verlopen.

**Tijdzone unit**

Selecteer de tijdzone waarin het systeem zich bevindt.

**Zomertijd**

De interne klok kan automatisch schakelen tussen wintertijd en zomertijd. De unit bevat de zomertijdgegevens en kan t/m 2018 automatisch schakelen. U kunt deze gegevens gebruiken of zelf indien gewenst alternatieve tijdsgegevens invoeren.

**Aanwijzing!**

Als u geen tabel maakt, wordt niet automatisch geschakeld. Onthoud bij het wijzigen en verwijderen van afzonderlijke items dat twee items meestal in verband staan met elkaar en afhankelijk zijn van elkaar (bij het schakelen van en naar zomertijd).

1. Controleer eerst of u de juiste tijdzone heeft geselecteerd. Als u dit niet heeft gedaan, selecteer dan de juiste tijdzone van het systeem en klik op de knop **Instellen**.
2. Klik op de knop **Details**. Een nieuw venster wordt geopend en u ziet een lege tabel.
3. Selecteer in de keuzelijst onder de tabel de regio of de stad die zich het dichtst bij de locatie van het systeem bevindt.
4. Klik op de knop **Genereren** om gegevens uit de database te genereren en deze in de tabel in te voeren.
5. Breng wijzigingen aan door op een item in de tabel te klikken. Het item wordt geselecteerd.
6. Het item wordt uit de tabel verwijderd als u op de knop **Verwijderen** klikt.
7. Selecteer andere waarden in de keuzelijsten onder de tabel het item te wijzigen. Wijzigingen worden meteen toegepast.
8. Als er bijvoorbeeld na verwijderingen lege regels onder aan de tabel overblijven, kunt u nieuwe data toevoegen door de desbetreffende rij te markeren en vereiste waarden in de keuzelijsten te selecteren.
9. Klik nu op de knop **OK** om de tabel op te slaan en te activeren.

#### IP-adres tijdserver

De camera kan het tijdsignaal van een tijdserver ontvangen via diverse tijdserverprotocollen. Dit signaal wordt vervolgens gebruikt om de interne klok in te stellen. Het apparaat vraagt automatisch elke minuut het tijdsignaal op. Voer hier het IP-adres van een tijdserver in.

#### Type tijdserver

Selecteer het protocol dat wordt ondersteund door de geselecteerde tijdserver. Bij voorkeur dient u de **SNTP-server** voor het protocol te selecteren. Dit protocol ondersteunt een hoge nauwkeurigheidsgraad en is vereist voor speciale toepassingen en eventueel toekomstige functie-uitbreidingen.

Selecteer **Tijdserver** voor een tijdserver die werkt met het protocol RFC 868.

## 17.4

### Displaystamping

Verschillende overlays of "stempels" in het videobeeld geven belangrijke aanvullende informatie. Deze overlays kunnen afzonderlijk worden ingeschakeld en op een overzichtelijke wijze in het beeld worden gerangschikt.

Nadat alle benodigde parameters zijn ingesteld, klikt u op de koppeling **View Control** (Weergaveregeling) om te zien hoe de stamping wordt weergegeven op de **LIVE**-pagina.

#### Cameranaam-stamping

In dit veld stelt u de positie van de cameranaamweergave in. Deze kan **Boven**, **Onder** of op een plaats naar keuze (**Aangepast**) worden geplaatst. De positie kan ook op **Uit** worden ingesteld, zodat er geen overlay-informatie wordt weergegeven.

1. Selecteer de gewenste optie in de lijst.
2. Als u de optie **Aangepast** selecteert, worden extra velden getoond waar u de exacte positie kunt aangeven (**Positie (XY)**).
3. In de velden **Positie (XY)** geeft u de waarden voor de gewenste positie op.

#### Logo

Klik op **Bestand kiezen** om een bestand te selecteren. Let op de beperkingen voor bestandsindeling, logoformaat en kleurdiepte. Klik op **Uploaden** om het bestand in de camera te laden.

Als er geen logo is geselecteerd, wordt het bericht "Geen bestand gekozen" weergegeven.

### Positie van logo

Selecteer de positie van het logo in het OSD: links of rechts.

Selecteer **Uit** (de standaardwaarde) om plaatsing van het logo uit te schakelen.

### Tijd-stamping

In dit veld stelt u de positie van de tijdweergave in. Deze kan **Boven**, **Onder** of op een plaats naar keuze (**Aangepast**) worden geplaatst. De positie kan ook op **Uit** worden ingesteld, zodat er geen overlay-informatie wordt weergegeven.

1. Selecteer de gewenste optie in de lijst.
2. Als u de optie **Aangepast** selecteert, worden extra velden getoond waar u de exacte positie kunt aangeven (**Positie (XY)**).
3. In de velden **Positie (XY)** geeft u de waarden voor de gewenste positie op.

### Milliseconden weergeven

Indien nodig, kunt u ook milliseconden laten weergeven. Deze informatie kan handig zijn voor opgenomen videobeelden; de verwerkingstijd van de processor wordt hierdoor echter niet versneld. Selecteer **Uit** als u geen weergave van milliseconden nodig hebt.

### Alarmmodus-stamping

Kies **Aan** voor om een tekstbericht in het beeld te laten weergeven in geval van een alarm. U kunt zelf opgeven waar u de boodschap op uw scherm wilt laten verschijnen met de optie **Aangepast**. De positie kan ook op **Uit** worden ingesteld, zodat er geen overlay-informatie wordt weergegeven.

1. Selecteer de gewenste optie in de lijst.
2. Als u de optie **Aangepast** selecteert, worden extra velden getoond waar u de exacte positie kunt aangeven (**Positie (XY)**).
3. In de velden **Positie (XY)** geeft u de waarden voor de gewenste positie op.

### Alarmmelding

Voer het bericht in dat in het beeld moet worden weergegeven in geval van een alarm. De maximale lengte van de tekst bedraagt 31 tekens.

### Titel-OSD

Kies **Aan** om continu overlays met sector- of opnametitels weer te laten geven in het beeld. Kies **Tijdelijk** om overlays met sector- of opnametitels enkele seconden weer te geven. OSD-titels kunnen op een plaats naar keuze worden weergegeven. De optie kan ook op **Uit** worden gezet als er geen overlay-informatie moet worden weergegeven.

1. Selecteer de gewenste optie in de lijst.
2. Geef de exacte positie op (**Positie (XY)**).
3. In de velden **Positie (XY)** geeft u de waarden voor de gewenste positie op.

### Camera OSD

Kies **Aan** om kort reactie-informatie van de camera weer te geven, zoals overlays voor digitale zoom, iris open/gesloten en focus dichtbij/veraf in het beeld. Kies **Uit** als er geen informatie moet worden weergegeven.

1. Selecteer de gewenste optie in de lijst.
2. Geef de exacte positie op (**Positie (XY)**).
3. In de velden **Positie (XY)** geeft u de waarden voor de gewenste positie op.

### Transparante achtergrond

Schakel dit selectievakje in om de stempel op het beeld transparant te maken.

### Videoverificatie

Selecteer een methode voor het verifiëren van de integriteit van de video in de vervolgkeuzelijst **Videoverificatie**.

Als u **Watermerken** selecteert, worden alle beelden gemarkeerd met een pictogram. Het pictogram geeft aan of de beelden (live of opgeslagen) zijn gemanipuleerd.

Als u een digitale handtekening wilt toevoegen aan de verzonden videobeelden om hun integriteit te waarborgen, selecteer dan een van de cryptografische algoritmen voor deze handtekening.

Voer de interval in (in seconden) tussen het invoegen van de digitale handtekening.

#### **Intervallen handtekening**

Selecteer het interval (in seconden) voor de handtekening.

## **17.5**

### **GB/T 28181**

Op deze pagina kunt u de parameters instellen voor conformiteit met de nationale norm GB/T 28181 “Netwerksystemen voor videobewaking beveiligen en beschermen voor informatietransport, schakeling en beheer”. Deze standaard is speciaal bestemd voor China.

#### **Inschakelen**

Schakel dit selectievakje in zodat het systeem de andere parameters op deze pagina gebruikt volgens de nationale norm GB/T 28181.

#### **H.264 elementaire stream**

Schakel dit selectievakje in om de elementaire H.264-stream te selecteren of in te schakelen.

#### **Time-out registratie**

Voer een waarde (in milliseconden) in voor time-out van de registratie. De standaardinstelling is 3600.

#### **Time-out heartbeat**

Voer de waarde (in seconden) in voor time-out van de heartbeat. De standaardinstelling is 15.

#### **Server-ID**

Voer de ID van de server in.

#### **IP-adres server**

Voer het IP-adres van de server in.

#### **Apparaat-ID**

Voer de ID van het apparaat in.

#### **Apparaatpoort**

Voer het nummer van de apparaatpoort in. De standaardinstelling is 5060.

#### **Wachtwoord**

Voer het juiste wachtwoord in.

#### **Alarmapparaat-ID**

Voer de ID van het alarmapparaat in.



## 18 Webinterface

### 18.1 Verschijning

Op deze pagina kunt u de vormgeving van de webinterface aanpassen en voor de website de taal van uw voorkeur instellen. Indien nodig kunt u het logo van de fabrikant (rechtsboven) en de productnaam (linksboven) in het bovenste gedeelte van het venster door persoonlijke afbeeldingen vervangen.



#### Aanwijzing!

U kunt GIF- of JPEG-afbeeldingen gebruiken. De bestandsnamen dienen overeen te komen met de toegangsmodus (bijvoorbeeld **C:\Images\Logo.gif** voor toegang tot lokale bestanden, of **http://www.mycompany.com/images/logo.gif** voor toegang tot bestanden via het internet of intranet).

Zorg er bij toegang via het internet/intranet voor dat er altijd een verbinding is om de afbeelding weer te geven. Het afbeeldingsbestand wordt niet opgeslagen in de camera.

#### Taal website

Selecteer hier de taal voor de gebruikersinterface.

#### Bedrijfslogo

Voer het pad voor een geschikte afbeelding in als u het logo van de fabrikant wilt vervangen. Het afbeeldingsbestand kan worden opgeslagen op een lokale computer, het lokale netwerk of op een internetadres.

#### Apparaatlogo

Voer het pad voor een geschikte afbeelding in als u de productnaam wilt vervangen. Het afbeeldingsbestand kan worden opgeslagen op een lokale computer, het lokale netwerk of op een internetadres.



#### Aanwijzing!

Als u de originele afbeeldingen weer wilt gebruiken, verwijdert u de gegevens in de velden **Bedrijfslogo** en **Apparaatlogo**.

#### VCA-metagegevens tonen

Als de analyse van de beeldinhoud (VCA) wordt geactiveerd, wordt aanvullende informatie getoond in de live-videostream. In de modus Motion+ worden bijvoorbeeld de sensorgebieden voor bewegingsdetectie gemarkeerd.

#### VCA-trajecten weergeven

Als de analyse van de beeldinhoud (VCA) wordt geactiveerd, schakelt u deze optie in voor de weergave van aanvullende informatie die het pad van objecten volgt.

#### Overlay-pictogrammen tonen

Schakel dit selectievakje in om overlay-pictogrammen op het live-videobeeld weer te geven.

#### Latencymodus

Opties zijn: Lage vertraging; Vloeiende video; Ongebufferd

#### Grootte JPEG-bestand

U kunt het formaat van de JPEG-afbeelding opgeven op de **LIVE**-pagina. De opties zijn klein, normaal, groot, 720p, 1080p en "Best mogelijk" (standaard).

#### JPEG-interval

U kunt op de **LIVE**-pagina het interval specificeren waarmee de afzonderlijke beelden voor de M-JPEG-afbeelding gegenereerd moeten worden.

### JPEG-kwaliteit

U kunt de kwaliteit voor de weergave van de JPEG-afbeeldingen opgeven op de **LIVE**-pagina.

## 18.2

### LIVE-functies

Op deze pagina kunt u de functies op de **LIVE**-pagina aan uw eigen voorkeur aanpassen. U kunt daarbij uit diverse opties voor de weergave van informatie en bedieningselementen kiezen.

1. Schakel het selectievakje in voor de items die u wilt laten weergeven op de **LIVE**-pagina. De geselecteerde items worden door een vinkje aangegeven.
2. Controleer of de gewenste functies beschikbaar zijn op de **LIVE**-pagina.

### Audio verzenden

U kunt deze optie alleen selecteren als audiotransmissie is ingeschakeld (zie Audio). De audiosignalen worden verzonden in een aparte datastream parallel aan de videogegevens. Hierdoor wordt de belasting van het netwerk verhoogd. De audiogegevens zijn gecodeerd volgens G.711. Dit vereist voor elke aansluiting een extra bandbreedte van ca. 80 kbps in elke richting.

### Lease time (s)

De leasetijd in seconden bepaalt na hoeveel tijd een andere gebruiker bevoegd is om de camera te bedienen nadat er niet langer besturingssignalen van de huidige gebruiker zijn ontvangen. Na dit tijdsinterval wordt de camera automatisch ingeschakeld.

### Alarmingangen weergeven

De alarmingangen worden als pictogrammen met de toegewezen namen weergegeven naast het videobeeld. Als een alarm actief is, verandert het corresponderende pictogram van kleur.

### Alarmuitgangen weergeven

Alarmuitgangen worden als pictogrammen met de toegewezen namen weergegeven naast het videobeeld. Als de alarmuitgang actief is, verandert het corresponderende pictogram van kleur.

### Momentopnamen toestaan

Hier kunt u opgeven of het pictogram voor het opslaan van afzonderlijke beelden (momentopnamen) onder het live-beeld moet worden weergegeven. Afzonderlijke beelden kunnen alleen worden opgeslagen als dit pictogram zichtbaar is.

### Lokaal opnemen toestaan

Hier kunt u opgeven of het pictogram voor het opslaan (opnemen) van videobeelden in het lokale geheugen onder het live-beeld moet worden weergegeven. Videobeelden kunnen alleen worden opgeslagen als dit pictogram zichtbaar is.

### Streams met alleen I-frames

Hier kunt u opgeven of de **LIVE** pagina een weergavetabblad voor een stream met alleen I-frames weergeeft.

### Scènelijst weergeven

Hier kunt u opgeven of in het gedeelte **Scènes** van de **Live**-pagina een vervolgkeuzelijst wordt weergegeven met de scènes die zijn ingesteld in het gedeelte **Camera > Scènes en tours** van de pagina **Configuratie**.

### " Intelligent Tracking" weergeven

Hier kunt u opgeven of de **LIVE**-pagina de bedieningselementen voor de functie Intelligent Tracking weergeeft.

### " Speciale functies" weergeven

Hier kunt u opgeven of de **LIVE**-pagina het gedeelte Speciale functies weergeeft.

**Pad voor JPEG- en videobestanden**

1. Geef hier het pad op voor de opslaglocatie voor afzonderlijke afbeeldingen en videobeelden die u vanuit de **LIVE**-pagina kunt opslaan.
2. Klik indien nodig op **Browse** (Bladeren) om een geschikte map te zoeken.

**Videobestandsindeling**

Selecteer een bestandsindeling voor weergave van de live-pagina. De MP4-indeling bevat geen metagegevens.

## 19

## Camera

### 19.1

### Menu Installateur

#### Fabrieksinstellingen

Klik op de knop **Defaults** (Standaard) om alle configuratie-instellingen die zijn gedefinieerd in de webserver van de camera te wissen en ze naar de standaardwaarden terug te zetten. Er verschijnt een bevestigingsscherm. Na het terugstellen van een modus heeft de camera 5 seconden nodig om het beeld te optimaliseren.

#### 19.1.1

#### Positionering

##### Coördinatensysteem

Selecteer de juiste optie. Voer de juiste extra waarden in, in de extra invoervelden die afhankelijk van de geselecteerde opties worden weergegeven. Raadpleeg de volgende tabel.

Optie	Extra veld voor ingang
Niet ingesteld	
Cartesisch	X [m] Y [m] Z [m] Azimut [°]
WGS 84	Breedtegraad Lengtegraad Hoogte boven de grond [m] Azimut [°]

### 19.2

### Encoderprofiel

Voor de codering van het videosignaal kunt u een code-algoritme selecteren en kunt u de presets voor de profielen wijzigen.

U kunt de videogegevenstransmissie aanpassen aan de besturingsomgeving (bijvoorbeeld voor netwerkstructuur, bandbreedte en gegevensbelasting). Hiertoe genereert de camera twee datastreams (Dual Streaming) voor elke video-ingang. De compressie-instellingen hiervoor kunt u afzonderlijk selecteren, bijvoorbeeld een instelling voor verzending via het internet en een andere instelling voor LAN-verbindingen.

Er zijn voorgeprogrammeerde profielen beschikbaar, die elk voorrang geven aan verschillende configuraties.

U kunt de afzonderlijke parameterwaarden en de naam van een profiel wijzigen. U kunt tussen de profielen schakelen met behulp van de desbetreffende tabs.



#### Voorzichtig!

De profielen zijn complex. Ze bevatten een groot aantal parameters die elkaar wederzijds beïnvloeden. In het algemeen is het daarom beter om de standaardprofielen te gebruiken. Wijzig de profielen alleen als u volledig vertrouwd bent met alle configuratieopties.

**Opmerking:** In de standaardinstelling wordt Stream 1 verzonden voor alarmverbindingen en automatische verbindingen.

**Aanwijzing!**

Alle parameters zijn van elkaar afhankelijk en vormen samen een profiel. Als u een instelling buiten het toegestane bereik voor een bepaalde parameter opgeeft, wordt de dichtstbijzijnde toegestane waarde gebruikt bij het opslaan van de parameters.

**Profielnaam**

Profielnummer	Standaardprofielnaam	Omschrijving
Profiel 1	HD-beeld geoptim.	Voor een HD-beeld worden video bitrate en framekwaliteit aangepast om ervoor te zorgen dat de beeldkwaliteit prioriteit heeft.
Profiel 2	HD gebalanceerd	Voor een HD-beeld worden de video bitrate en framekwaliteit aangepast aan een mediaanprofiel voor dagelijks gebruik.
Profiel 3	HD-bitrate geoptim.	Voor een HD-beeld worden video bitrate en framekwaliteit aangepast om ervoor te zorgen dat de bitrate prioriteit heeft.
Profiel 4	SD-beeld geoptim.	Voor een SD-beeld worden video bitrate en framekwaliteit aangepast om ervoor te zorgen dat de beeldkwaliteit prioriteit heeft.
Profiel 5	SD gebalanceerd	Voor een SD-beeld worden video bitrate en framekwaliteit aangepast aan een mediaanprofiel voor dagelijks gebruik.
Profiel 6	SD-bitrate geoptim.	Voor een SD-beeld worden video bitrate en framekwaliteit aangepast om ervoor te zorgen dat de bitrate prioriteit heeft.
Profiel 7	DSL geoptimaliseerd	Ideaal voor codering in een DSL-uplink waar bitratebeperkingen cruciaal zijn.
Profiel 8	3G geoptimaliseerd	Ideaal voor codering in een 3G-uplink waar bitratebeperkingen cruciaal zijn.

U kunt indien nodig een nieuwe naam voor het profiel opgeven.

**Gewenste bit rate**

Om optimaal gebruik te maken van de bandbreedte in het netwerk, moet u de gegevenssnelheid voor het apparaat beperken. De gegevenssnelheid dient te worden ingesteld voor de gewenste beeldkwaliteit van normale scènes zonder overmatige beweging.

Voor complexe beelden of veel beeldwijzigingen door frequent bewegen, kan deze limiet tijdelijk worden overschreden tot de waarde die u invult in het veld **Maximum bit rate** (Maximale bitrate).

**Coderingsinterval**

Deze parameter bepaalt het interval waarmee beelden worden gecodeerd en verzonden. Als u bijvoorbeeld 4 invoert of selecteert, wordt alleen elk vierde beeld gecodeerd, terwijl de volgende drie worden overgeslagen. Frames overslaan kan voordelen hebben bij netwerken met een lage bandbreedte. De beeldsnelheid in frames per seconde (fps) wordt naast het tekstveld of schuifregelaar weergegeven.

**Videoresolutie**

Selecteer de gewenste resolutie van de videobeelden.

**Expert-instellingen**

Gebruik indien nodig de Expert-instellingen om de kwaliteit van de I-frames en de P-frames zo aan te passen aan specifieke eisen. De instelling is gebaseerd op de H.264-quantificeringsparameter (QP).

**GOP-structuur**

Selecteer de structuur die u nodig hebt voor de Group of pictures, afhankelijk van waar u de voorkeur aan geeft: zo min mogelijk vertraging (alleen IP-frames) of gebruik van zo min mogelijk bandbreedte.

Opties zijn IP, IBP en IBBP.

**Gemiddelde periode**

Selecteer de gewenste periode waarover het gemiddelde moet worden berekend om de bitrate op de lange termijn te stabiliseren.

**I-frame-afstand**

Met deze parameter kunt u de intervallen instellen waarin de I-frames zullen worden gecodeerd. Auto betekent "automatische modus", waarbij de videoseverer waar nodig I-frames invoegt. De waarden variëren van 3 t/m 60. De waarde 3 geeft aan dat I-frames continu worden gegenereerd. De waarde 4 geeft aan dat slechts elke vierde afbeelding een I-frame is etc. De frames ertussen worden als P-frames gecodeerd.

Houd er rekening mee dat de ondersteunde waarden worden bepaald door de instelling van de GOP-structuur. Met IBP worden bijvoorbeeld alleen even waarden ondersteund; als u IBBP hebt geselecteerd, wordt alleen 3 of veelvoud van 3 ondersteund.

**Min. P-frame QP**

Met deze parameter kunt u de beeldkwaliteit van de P-frame aanpassen en de onderste grenswaarde voor de kwantificering van de P-frame bepalen, en daarmee de maximaal haalbare kwaliteit van de P-frames. De Quantization Parameter (QP) geeft in het H.264-protocol de mate van compressie aan, dat wil zeggen de beeldkwaliteit van elk frame. Hoe lager de kwantificering van de P-frame (QP-waarde), des te hoger de coderingskwaliteit (en dus de beste beeldkwaliteit) en des te lager de beeldvernieuwingsfactor die afhankelijk is van de instellingen voor de maximale gegevenssnelheid in de netwerkinstellingen. Een hogere kwantificeringswaarde resulteert in lage beeldkwaliteit en lagere netwerkbelasting. Doorgaans liggen QP-waarden tussen 18 en 30.

Bij de basisinstelling Auto wordt de kwaliteit automatisch aangepast aan de instellingen voor de beeldkwaliteit voor de P-frames.

**I/P-frame delta QP**

Deze parameter stelt de verhouding van de kwantificering (QP) voor het I-frame tot de kwantificering (QP) voor het P-frame in. U kunt bijvoorbeeld een lagere waarde instellen voor I-frames door de schuifregelaar naar een negatieve waarde te verplaatsen. Hierdoor wordt de kwaliteit van de I-frames ten opzichte van de P-frames verbeterd. De totale gegevensbelasting neemt toe, maar alleen met de grootte van de I-frames. De basisinstelling Auto stelt automatisch de optimale combinatie van beweging en beelddefinitie (focus) in.

Om de hoogste kwaliteit bij de laagste bandbreedte te behalen, zelfs bij meer beweging in het beeld, configureert u de kwaliteitsinstellingen als volgt:

1. Houd rekening met de gebiedsdekking gedurende normale beweging in de voorbeeldbeelden.
2. Stel de waarde voor **Min. P-frame QP** (Min. QP voor P-frame) in op de hoogste waarde waarmee de beeldkwaliteit nog steeds aan uw eisen voldoet.

3. Stel de waarde voor **I/P-frame delta QP** (QP-delta voor I/P-frame) in op de laagst mogelijk waarde. Op deze manier worden bandbreedte en geheugen in normale scènes bespaard. De beeldkwaliteit blijft ongewijzigd, zelfs bij meer beweging in het beeld, omdat de bandbreedte wordt verhoogd tot de waarde die is ingevoerd onder **Maximum bit rate** (Maximale bitrate).

#### Achtergrond delta QP

Selecteer het juiste kwaliteitsniveau voor codering voor een als achtergrond gedefinieerd gebied in encoderregio's. Hoe lager de QP-waarde is, hoe hoger de kwaliteit van de codering is.

#### Object delta QP

Selecteer het juiste kwaliteitsniveau voor codering voor een objectgebied dat is gedefinieerd in encoderregio's. Hoe lager de QP-waarde is, hoe hoger de kwaliteit van de codering is.

#### Standaard

Klik op **Standaard** om de standaardinstellingen van het profiel te herstellen.

## 19.3

### Encoderstreams

Opmerking: als u dit menu opent terwijl de camera opneemt, wordt het volgende bericht boven aan de pagina weergegeven:

Opname is op dit moment actie. Daarom wordt het streamprofiel dat voor 'Huidig profiel' is geselecteerd voor opname, weergegeven voor meer informatie.

#### Eigenschap

Selecteer één van de H.264-standaarden voor elke stream.

Onderstaande tabel bevat de beschikbare opties in het veld **Eigenschap** voor stream 1 en de beschikbare opties in het veld **Eigenschap** voor stream 2, afhankelijk van de opties die zijn geselecteerd voor stream 1.

**Opmerking:** als u hier de optie 'H.264 MP 720p50/60 vast' wilt selecteren, moet u eerst het veld **Max. framerate** in Camera > Menu Installateur instellen op '50/60 IPS (tot 1280 x 720 px)'.

Als de optie in het veld 'Eigenschap' voor stream 1 is:	Zijn deze opties in het veld 'Eigenschap' beschikbaar voor stream 2:
H.264 MP SD	- H.264 MP SD
H.264 MP 720p vast	- H.264 MP SD - H.264 MP 720p vast - H.264 MP 400x720 rechtop (bijgesneden) - H.264 MP D1 4:3 (bijgesneden) - H.264 MP 1280x960 (bijgesneden)* - H.264 MP 640x480
H.264 MP 1080p vast*	- Stream 1 kopiëren* - H.264 MP SD* - H.264 MP 720p8/10 vast* - H.264 MP 1080p4/5 vast* - H.264 MP 400x720 rechtop (bijgesneden)* - H.264 MP D1 4:3 (bijgesneden)* - H.264 MP 640x480

Als de optie in het veld 'Eigenschap' voor stream 1 is:	Zijn deze opties in het veld 'Eigenschap' beschikbaar voor stream 2:
H.264 MP 720p50/60 vast	<ul style="list-style-type: none"> <li>- Stream 1 kopiëren*</li> <li>- H.264 MP SD*</li> <li>- H.264 MP 720p6/7 vast*</li> <li>- H.264 MP 400x720 rechtop (bijgesneden)*</li> <li>- H.264 MP D1 4:3 (bijgesneden)*</li> <li>- H.264 MP 640x480</li> </ul>
*Opmerking: deze optie is alleen beschikbaar voor 1080p-modellen.	

### Profiel geen opname

Selecteer een van de volgende profielen voor elke stream:

Profielnummer	Standaardprofielnaam	Omschrijving
Profiel 1	HD-beeld geoptim.	Voor een HD-beeld worden video bitrate en framekwaliteit aangepast om ervoor te zorgen dat de beeldkwaliteit prioriteit heeft.
Profiel 2	HD gebalanceerd	Voor een HD-beeld worden de video bitrate en framekwaliteit aangepast aan een mediaanprofiel voor dagelijks gebruik.
Profiel 3	HD-bitrate geoptim.	Voor een HD-beeld worden video bitrate en framekwaliteit aangepast om ervoor te zorgen dat de bitrate prioriteit heeft.
Profiel 4	SD-beeld geoptim.	Voor een SD-beeld worden video bitrate en framekwaliteit aangepast om ervoor te zorgen dat de beeldkwaliteit prioriteit heeft.
Profiel 5	SD gebalanceerd	Voor een SD-beeld worden video bitrate en framekwaliteit aangepast aan een mediaanprofiel voor dagelijks gebruik.
Profiel 6	SD-bitrate geoptim.	Voor een SD-beeld worden video bitrate en framekwaliteit aangepast om ervoor te zorgen dat de bitrate prioriteit heeft.
Profiel 7	DSL geoptimaliseerd	Ideaal voor codering in een DSL-uplink waar bitratebeperkingen cruciaal zijn.
Profiel 8	3G geoptimaliseerd	Ideaal voor codering in een 3G-uplink waar bitratebeperkingen cruciaal zijn.

**Opmerking:** Niet-opnameprofielen (streams) zijn alleen I-frames.

### JPEG-stream

Selecteer de resolutie, image rate en beeldkwaliteitsparameters voor de M-JPEG-stream.

- **Resolutie:** selecteer de juiste resolutie.
- **Max. frame rate:** selecteer een van de volgende image rates als maximale waarde: 5, 10, 15, 20, 25, 30 of 60 fps.



- **Beeldkwaliteit:** met deze instelling kunt u de beeldkwaliteit aanpassen. Kies met de schuifregelaar een kwaliteit tussen Laag en Hoog.

**Opmerking:** de M-JPEG image rate kan variëren, afhankelijk van de belasting van het systeem.

## 19.4 Encoderregio's

De gebruiker kan voor elke geconfigureerde preset (preset/scène) encoderregio's configureren om de coderingskwaliteit voor selecteerbare gebieden van het videobeeld te verhogen of te verlagen. Deze regio's zorgen voor een betere controle over de bitrate. Belangrijke delen van de scène (aangeduid als objecten in de grafische gebruikersinterface) worden gecodeerd met een hoge resolutie en hebben daarom een betere coderingskwaliteit. Minder belangrijke delen (zoals de lucht en bomen op de achtergrond, die als achtergrond worden aangeduid in de grafische gebruikersinterface) worden gecodeerd met een lagere kwaliteit en hebben daarom een mindere coderingskwaliteit.

Er kunnen acht encoderregio's worden gedefinieerd. Voor het definiëren van het encoderregio's volg deze stappen.

1. Selecteer in de eerste vervolgkeuzelijst (de ongelabelde selectielijst met regio's) een van de acht beschikbare regio's. (De lijst bevat de standaardoptie **Regio 1**).
2. Klik op het vak aan + om een gebied toe te voegen.
3. Gebruik de muis om het gebied (de vorm) te definiëren en om de positie van het gebied (de vorm) in het voorbeeld van het videobeeld te bepalen.
  - Sleep het midden, de hoekpunten of de zijden van het gearceerde gebied (de vorm).
  - Dubbelklik op een zijde om extra punten toevoegen aan het gebied (de vorm).
4. Selecteer in de laatste vervolgkeuzelijst (de ongelabelde selectielijst voor de modus) de encoderkwaliteit voor het gedefinieerde gebied. (De lijst bevat de standaardoptie *Standaard*).

Voor *onbelangrijke* delen van het videobeeld selecteert u **Achtergrond**.

Voor *belangrijke* delen van het videobeeld selecteert u **Object**.

(De kwaliteitsniveaus voor **Achtergrond** en voor **Object** worden gedefinieerd in het gedeelte **Expert-instellingen** van de pagina **Encoderprofiel**.)

5. Voor PTZ-camera's: selecteer in de tweede vervolgkeuzelijst (de ongelabelde selectielijst met presets/scènes) de preset/scène waaraan u de regio wilt toevoegen. (De lijst is *leeg*, tenzij u ten minste één scène hebt gedefinieerd, in welk geval de standaardinstelling **Scène 1** of de *aangepaste naam voor de preset* is).

**Opmerking:** als u nog geen presets/scènes hebt gedefinieerd, raadpleegt u Presets en tours.

6. Selecteer indien nodig een ander gebied en herhaal de stappen.
7. Als u een gebied wilt verwijderen, selecteert u het gebied en klikt u op het pictogram van de prullenbak.
8. Klik op **Instellen** om de regio-instellingen toe te passen.

## 19.5 JPEG-stream

Privacymaskingering wordt gebruikt om een bepaald gedeelte van een scène aan het zicht te onttrekken. Maskers kunnen worden geconfigureerd als een grijs gebied met vier hoeken. U kunt in totaal 24 privacymaskers definiëren.

### Patroon

Selecteer de kleur van het masker zoals het wordt weergegeven in live-video: **Grijs**

### Privacymasker

Selecteer het nummer van het privacy masker. Er wordt een gekleurde rechthoek weergegeven in het voorbeeldvenster boven de knop **Instellen**.

3. Navigeer naar de scène waar het privacy masker nodig is.

4. Gebruik de zoombesturing om in te zoomen, zodat het object dat moet worden bedekt ongeveer dezelfde grootte heeft als de maskeromtrek.

5. Gebruik de draai-/kantelbesturing om het object binnen de maskeromtrek te centreren.

**Opmerking:** verplaats de maskeromtrek op dit moment niet. Deze moet in het midden van het voorbeeldvenster blijven staan.

6. Plaats, indien nodig, de aanwijzer op een hoek of een knooppunt van de maskerrechthoek en klik en sleep om de maskeromtrek te vergroten of te verkleinen.

- Om te voorkomen dat u te veel van de scène verbergt, moet u de maskeromtrek niet groter maken dan twee keer de standaardgrootte.
- Voor optimale prestaties van het masker, moet u de maskeromtrek niet kleiner maken dan de helft van de standaardgrootte.

7. Schakel het selectievakje **Ingeschakeld** in om het privacy masker te activeren.

8. Verplaats eventueel het privacy masker. Plaats de aanwijzer in het privacy masker in het voorbeeldvenster en klik en sleep om het privacy masker te verplaatsen. **Opmerking:** blij zo dicht mogelijk bij het midden van het voorbeeldvenster.

9. Klik op **INSTELLEN** om de grootte en de positie van het privacy masker op te slaan.

10. Het masker wordt enkele seconden 10% groter weergegeven om te laten zien hoeveel groter het masker wordt tijdens een draai-/kantelbeweging.

11. Om een afzonderlijk masker te verbergen, selecteert u het maskernummer en schakelt u het selectievakje **Ingeschakeld** uit.

12. Om alle maskers in een beeldweergave te verbergen, klikt u op het selectievakje **Maskers uitschakelen**.

Opmerking: als u alle maskers wilt verbergen, moet u elk afzonderlijk masker inschakelen om het masker te kunnen zien in de scène.

13. Klik op het selectievakje **IVA** achter maskers om **IVA** achter privacy maskers weer te geven.



#### **Aanwijzing!**

Maak het masker 10% groter dan het object om er zeker van te zijn dat het object geheel wordt bedekt door het masker wanneer de camera in- en uitzoomt. Klik op het selectievakje **Zoomdrempel**.

Teken het masker op 50% optische zoom of minder voor verbeterde maskering.



#### **Aanwijzing!**

De camera schakelt de functie **Privacy masker** uit wanneer de richting van de camera is ingesteld op **Omgekeerd**. Raadpleeg **Modus Geavanceerd**: camera voor de instelling van de richting.

## 19.6

### Beeldinstellingen

#### **Huidige modus**

Selecteer één van de voorgeprogrammeerde gebruikersmodi, geoptimaliseerd met de beste instellingen voor een aantal verschillende standaardtoepassingen, die het best de omgeving typeert waar de camera is geïnstalleerd.

- **Buitenshuis:** geoptimaliseerd voor scènes met verlichting buiten, zoals zonlicht of straatverlichting.
- **Beweging:** geoptimaliseerd om bewegingsruis (bijv. bij het vastleggen van verkeer of snel bewegende objecten) tot een minimum te beperken.
- **Weinig licht:** optimale prestaties voor scènes bij slechte lichtomstandigheden.

- Binnenshuis: geoptimaliseerd voor scènes met verlichting binnen om de beperkingen door zonlicht of straatverlichting te vermijden.
- Levendig: voor kleurweergave en scherpte met verbeterd contrast.

De standaardinstelling is afhankelijk van de vraag of het om een camera voor plafondmontage of een hangende camera gaat.

Pas de modus indien nodig aan aan de specifieke vereisten voor de locatie door verschillende waarden voor de onderstaande velden te selecteren.

In dit geval wordt de naam van de gebruikersmodus gewijzigd in "Aangepast".

#### **Witbalans**

Hiermee stelt u de kleurinstellingen in om de kwaliteit van de witgebieden van het beeld te behouden.

#### **Roodversterking**

Met de roodversterking wijzigt u de in de fabriek ingestelde witpuntcompensatie (minder rood leidt tot meer cyaan).

#### **Blauwversterking**

Met de blauwversterking wijzigt u de in de fabriek ingestelde witpuntcompensatie (minder blauw leidt tot meer geel). De compensatie van het witpunt hoeft alleen in speciale omgevingen te worden aangepast.

#### **Aandeel rood, natrium**

Pas het aandeel van rood voor natriumdamplicht aan met de schuifregelaar van 0 tot 255.

#### **Aandeel blauw, natrium**

Pas het niveau van blauw voor natriumdamplicht aan met de schuifregelaar van 0 tot 255.

Opmerking: de velden **Aandeel rood, natrium** en **Aandeel blauw, natrium** verschijnen alleen wanneer de waarde in het veld **Witbalans** is ingesteld op 'Natriumlamp autom.' of 'Natriumlamp'.

#### **Verzadiging**

Het percentage licht of kleur in het videobeeld (alleen HD). De waarden variëren van 60% tot 200%; de standaardwaarde is 110%.

#### **Kleurtint**

De mate van kleur in het videobeeld (alleen HD). De waarden variëren van -14° tot 14°; de standaardwaarde is 8°.

Selecteer **Aan** om de intelligente Dynamische ruisonderdrukking (DNR) te activeren die ruis op basis van beweging en lichtniveaus verlaagt.

#### **Versterkingsregeling**

De automatische versterkingsregeling (AGC) aanpassen.

- **AGC** (standaard): Stelt de versterking automatisch in op de laagst mogelijke waarde die nodig is om een goed beeld te verkrijgen.
- **Vast**: geen versterking. Door deze instelling wordt de optie Maximale versterking uitgeschakeld.

#### **Vaste versterking**

Gebruik de schuifregelaar om het gewenste nummer voor vaste versterking te selecteren. De standaardinstelling is 2.

#### **Max. versterking**

Bepaalt het maximale versterkingsniveau voor de AGC-stand. Voor de instelling van de maximale versterking kunt u kiezen uit:

- **Normaal**
- **Gemiddeld**

- **Hoog** (standaardinstelling)

#### **Reactiesnelheid automatische belichting**

Selecteer de reactiesnelheid van de automatische belichting. De opties zijn Supertraag, Langzaam, Normaal (standaard), Snel.

#### **Scherpte**

Hiermee stelt u de scherpthe van het beeld in. Om de scherpthe in te stellen, gebruikt u de schuifregelaar om een nummer te selecteren. De standaardinstelling is 12.

#### **Sluitermodus**

- **Vast:** de sluitermodus is beperkt tot een selecteerbare sluitertijd.
- **Automatische belichting:** verhoogt de cameragevoeligheid door de integratietijd op de camera te verlengen. Dit wordt bereikt door het signaal van een aantal opeenvolgende videoframes te integreren om de signaalruis te verminderen.  
Als u deze optie selecteert, schakelt de camera **Sluiter** automatisch uit.

#### **Sluiter**

De elektronische sluitertijd instellen (AES). Bepaalt de tijdsduur waarin licht wordt verzameld door het verzamelapparaat. De standaardinstelling is 1/60 seconde voor NTSC en 1/50 voor PAL camera's. Het instelbereik ligt tussen 1/1 en 1/10000.

#### **Maximale automatische belichting**

Dit beperkt de integratietijd wanneer beeldintegratie actief is. De standaardinstelling is 1/4. Het instelbereik ligt tussen 1/4 en 1/30.

#### **Snelste sluitertijd**

De camera probeert deze sluitertijd vast te houden zolang er voldoende omgevingslicht beschikbaar is in de scène.

Instellingen variëren tussen 1/60 en 1/10000. De standaardwaarde is 1/10000 in alle modi, behalve in 'Motion' (Beweging) (standaard 1/500).

#### **Tegenlichtcompensatie**

Optimaliseert het videoniveau voor het geselecteerde gedeelte van het beeld. De delen buiten dit gebied kunnen onderbelicht of overbelicht zijn. Selecteer Aan om het videoniveau voor het centrale gedeelte van het beeld te optimaliseren. De standaardinstelling is Uit.

#### **Hoge gevoeligheid**

Hiermee stelt u het gevoeligheidsniveau of lux van het beeld in (alleen HD). Selecteer Uit of Aan.

#### **Stabilisatie**

Beeldstabilisatie vermindert de cameratrillingen in zowel horizontale als verticale richting. De camera compenseert de beweging van het beeld met maximaal 2% van de beeldgrootte. Deze functie is ideaal voor camera's die op een paal of mast zijn gemonteerd, of op een andere locatie waar vaak sprake is van trillingen.

- **Aan** - stabilisatie is altijd ingeschakeld.
- **Uit** - stabilisatie is uitgeschakeld.
- **Automatisch** - stabilisatie wordt automatisch geactiveerd wanneer door de camera trillingen worden gedetecteerd die groter zijn dan de ingestelde drempelwaarde.

Opmerking: deze functie is niet beschikbaar op 20x-modellen.

#### **Hoog dynamisch bereik**

Selecteer On (Aan) om Groot dynamisch bereik te activeren, deze functie verbetert de beeldweergave in scènes met een extreem hoog contrast.

Selecteer Off (Uit) om de functie uit te schakelen.

### Nachtstand

Nachtmodus (Z/W) om de belichting in scènes met weinig licht te verbeteren. Selecteer een van de volgende opties:

- **Monochroom:** de camera blijft in de nachtmodus en verzendt zwart/wit-beelden.
- **Kleur:** de camera schakelt niet over naar de nachtmodus, ongeacht de omgevingslichtomstandigheden.
- **Auto (standaardinstelling):** de camera verlaat de nachtmodus wanneer het omgevingslichtniveau een vooraf bepaalde drempelwaarde bereikt.

### Drempel nachtmodus

Het lichtniveau instellen waarbij de camera automatisch de nachtmodus (Z/W) verlaat. Selecteer een waarde tussen 10 en 55 (in stappen van 5; standaard 30). Hoe lager de waarde, hoe eerder de camera naar de kleurenmodus overschakelt.

### Ruisonderdrukking

Hiervoor worden de functies 2D en 3D ruisonderdrukking ingeschakeld.

### Ruisonderdrukkningsniveau

Stelt de geluidsproductie op het juiste plafond in voor opnames. Een waarde selecteren tussen 1 en 5.

### Intelligent Defog

Met de Defog-modus wordt het zicht aanzienlijk verbeterd in mistige scènes of andere scènes met laag contrast.

- **Aan** - Defog is altijd actief.
- **Uit** - Defog is uitgeschakeld.
- **Automatisch** - Defog wordt automatisch geactiveerd indien nodig.

## 19.7

## Objectief-instellingen

### AutoFocus

Stelt het objectief continu automatisch scherp om het scherpste beeld te verkrijgen.

- **Eén druk** (standaardinstelling; meestal "Spot Focus" genoemd): activeert de functie AutoFocus nadat de camera niet meer beweegt. Zodra de camera is gericht, is AutoFocus actief totdat hij weer wordt bewogen.
- **AutoFocus:** de functie AutoFocus is altijd actief.
- **Handmatig:** de functie AutoFocus is niet actief.



### Waarschuwing!

Bij tours slaat u presets op met Eén druk ("Spot Focus").

### Focussnelheid

Gebruik de schuifregelaar (van 1 tot 8) om de snelheid te bepalen waarmee AutoFocus het beeld opnieuw scherpstelt wanneer het vaag wordt.

### Correctie IR-focus

Optimaliseert de focus voor infraroodverlichting. De opties zijn Aan en Uit (standaardinstelling).

### Auto Iris

Past het objectief automatisch aan om een correcte verlichting van de camerasensor te verkrijgen. Dit type objectief is aan te bevelen voor omgevingen met weinig licht of veranderende lichtomstandigheden.

- **Constant** (standaardinstelling): camera past zichzelf constant aan verschillende lichtomstandigheden aan.  
Als u deze optie selecteert, voert de camera automatisch de volgende wijzigingen uit:
  - **Versterkingsregeling**: schakelt over op AGC.
  - **Sluittijd**: schakelt over op standaard.
- **Handmatig**: de camera moet handmatig aan de verschillende lichtomstandigheden worden aangepast.

#### **Niveau Auto Iris**

Verhoogt of verlaagt de helderheid aan de hand van de hoeveelheid licht. Voer een waarde in tussen 1 en 15.

#### **Maximale zoomsnelheid**

Bepaalt de zoomsnelheid.

#### **Zoomlimiet**

Selecteer de juiste zoomlimiet voor de camera: 20x, 30x.

#### **Digitale zoom**

Met digitale zoom kunt u de beeldhoek van een digitaal videobeeld verkleinen. Dit gebeurt elektronisch, zonder dat de optische instrumenten van de camera worden aangepast en zonder dat de optische resolutie tijdens het proces wordt versterkt. Selecteer **Standard** (standaardinstelling) om deze functie in te schakelen in de standaardmodus. Selecteer **Enhanced** om deze functie in te schakelen in de verbeterde modus. Selecteer **Uit** om deze functie uit te schakelen.

## 19.8

### **Digitale zoom**

#### **Snelheid auto-pan**

De camera continu draaien met een snelheid tussen de ingestelde rechter- en linkergrenswaarden. Voer een waarde in tussen 1 en 60 (uitgedrukt in graden). De standaardinstelling is 30.

#### **Inactiviteit**

Bepaalt het gedrag van de dome wanneer deze niet wordt bediend.

- **Uit** (standaardinstelling): de camera blijft voor onbepaalde tijd op de huidige scène gericht.
- **Scène 1**: camera naar preset 1 terug laten keren.
- **Vorige Aux**: de camera keert terug naar de vorige activiteit.

#### **Tijdsduur inactiviteit**

Bepaalt het gedrag van de dome wanneer deze niet wordt bediend. Selecteer een periode in de vervolgkeuzelijst (3 sec. - 10 min.). De standaardinstelling is 2 minuten.

#### **Automatisch draaipunt**

Automatisch draaien laat de camera verticaal kantelen en tegelijk een roterende beweging maken zodat de correcte stand van het beeld wordt gehandhaafd. Zet Automatisch draaien op Aan (standaardinstelling) om de camera automatisch 180° te draaien bij het volgen van een persoon die zich direct onder de camera voortbeweegt. Klik op Uit om deze functie uit te schakelen.

#### **Beeld stilzetten**

Selecteer Aan om het beeld stil te zetten terwijl de AutoDome naar een vooraf bepaalde scènepositie beweegt.

### **Turbo-modus**

Selecteer Aan om de camera in de Turbo-modus te zetten wanneer een operator de camera handmatig draait of kantelt. In deze modus kan de camera draaien met een maximumsnelheid van 400° per seconde en kantelen met een snelheid van maximaal 300° per seconde.

### **Max. PT-snelheid [%]**

Hiermee stelt u de maximale draai/kantel-snelheid in (als een percentage). De instellingen variëren van 1 tot 100. De standaardwaarde is 100.

### **Limiet uitzoomen tracking [%]**

Deze parameter bepaalt het percentage van de zoomverhouding waarmee de camera uitzoomt nadat Inactieve periode tracking [s] stopt met volgen, of als Intelligent Tracking het zicht op een object dat wordt gevolgd verliest. Dit zorgt ervoor dat de camera het doel weer in een nieuw, breder gezichtsveld (FoV) krijgt. De instellingen variëren van 0 tot 100. De standaardwaarde is 50.

### **Inactieve periode tracking [s]**

Deze parameter zorgt ervoor dat de camera in een bepaald gebied na het opgegeven aantal seconden stopt met het volgen van de beweging van bepaalde voorwerpen, zoals een boom of een vlag in de wind. De instellingen variëren van 5 tot 120. De standaardwaarde is 30.

### **Limiet AutoPan links**

Hiermee stelt u de linkergrenswaarde van de AutoPan van de camera in. Gebruik het voorbeeldvenster om de camera naar de linkergrenswaarde te bewegen en klik op de knop. De camera zal in de modus Auto Pan tussen grenswaarden (AUX 2 ON) niet voorbij deze grenswaarde bewegen.

### **Limiet AutoPan rechts**

Hiermee stelt u de rechtergrenswaarde van de AutoPan van de camera in. Gebruik het voorbeeldvenster om de camera naar de rechtergrenswaarde te bewegen en klik op de knop. De camera zal in de modus Auto Pan tussen grenswaarden (AUX 2 ON) niet voorbij deze grenswaarde bewegen.

### **Limiet voor omhoog kantelen**

De bovenste kantelgrenswaarde van de camera instellen. Gebruik het voorbeeldvenster om de camera naar de kantelgrenswaarde te bewegen en klik op de knop.

### **Tour A / Tour B**

Start en stopt de opname van een opgenomen (bewakings)tour.

De AutoDome is geschikt voor twee (2) opgenomen tours. Een opgenomen tour bespaart u alle handmatige camerabewegingen die tijdens de opname worden gemaakt, inclusief de draai-, kantel- en zoomsnelheden en andere wijzigingen van de objectiefinstellingen. De tour legt geen camerabeelden vast tijdens het opnemen van de tour.

**Opmerking 1:** u kunt in totaal 15 minuten aan opgenomen acties tussen de twee tours opslaan.

Een tour opnemen:

1. Klik op de knop Start Recording (Opname starten). U wordt gevraagd of u de bestaande tour wilt overschrijven.
2. Klik op Yes (Ja) om de bestaande tourbewegingen te overschrijven.
3. Klik op de koppeling View Control (Weergaveregeling) onder het deelvenster van het beeld om toegang te krijgen tot de navigatie- en zoomregeling.
4. Gebruik het dialoogvenster View Control (Weergaveregeling) om de nodige camerabewegingen te maken.
5. Klik op de knop Stop Recording (Opname stoppen) om alle acties op te slaan.



### Aanwijzing!

De kompasfunctie is niet compatibel met de functie Intelligent Tracking van Bosch. Als Intelligent Tracking is geactiveerd, schakelt de camera automatisch de weergave van de kompasrichting uit. Wanneer Intelligent Tracking wordt uitgeschakeld, toont de camera de kompasrichting weer op het beeldscherm.

U moet eerst de camera op het noorden kalibreren voordat de camera de correcte kompasrichtingen kan weergeven. De camera gebruikt deze kalibratie, die gewoonlijk op het magnetisch noorden is ingesteld, als de nulgradenpositie voor de draaihoek en als het kompasnoorden. De camera geeft dan de kompasrichting weer, gebaseerd op het aantal graden vanaf het kalibratiepunt Noord.

Het kalibratiepunt Noord instellen:

1. Bepaal eerst het kompasnoorden en beweeg daarna de camera naar die positie.
2. Selecteer het keuzerondje **Aan** voor de parameter **Kompas**.
3. Klik op de knop naast **Noordpunt** om het kalibratiepunt in te stellen.

### Noordpunt

- Klik op de knop **Instellen** om het bestaande **Noordpunt** te overschrijven. Er verschijnt een dialoogvenster met het bericht “**Noordpunt** overschrijven?” Klik om dit te bevestigen op **OK**. Klik op **Annuleren** om te annuleren.
- Klik op de knop **Wissen** om het **Noordpunt** te resetten naar de fabrieksinstellingen. A dialog box appears with the message “**Noordpunt** opnieuw instellen op fabrieksinstellingen?” Klik om dit te bevestigen op **OK**. Klik op **Annuleren** om te annuleren.

## 19.9

### Presets en tours

De camera kan maximaal 256 preset-scènes opslaan. U kunt de afzonderlijke scènes definiëren die samen een **presettour** vormen.

U definieert eerst afzonderlijke prepositiescènes, daarna gebruikt u deze scènes om de prepositie-tour te definiëren. De tour begint met het laagste scènennummer in de tour en werkt de scènes in volgorde af tot het hoogste scènennummer in de tour. De tour geeft elke scène gedurende een opgegeven tijd weer alvorens naar de volgende scène te gaan.

Standaard maken alle scènes deel uit van de prepositie-tour, tenzij scènes worden verwijderd.

#### U definieert als volgt een preset-tour:

1. Maak de afzonderlijke presets.  
Standaard maken alle scènes in de lijst **Scènes** deel uit van de preset-tour.
2. Om een preset uit de tour te verwijderen, selecteert u de preset in de lijst en schakelt u het selectievakjes **Toevoegen aan standaard tour (gemarkeerd met \*)** uit.
3. Selecteer een weergavetijd in de vervolgkeuzelijst **Standaard scènetour**.
4. U start de preset-tour als volgt:  
Ga terug naar de **Live**-pagina.  
Klik op **AUX-besturing**.  
Typ **8** in het invoerveld in en klik op **AUX aan**.
5. Als u de tour wilt stoppen, typt u **8** en klikt u op **AUX uit**.



### Aanwijzing!

Raadpleeg het document “AUTODOME\_Bedieningshandleiding\_2014.pdf” voor richtlijnen voor het bedienen van uw camera met bewakingstours en geprogrammeerde tours. Om dit document te bekijken, gaat u naar [www.boschsecurity.nl](http://www.boschsecurity.nl), navigeert u naar de productpagina voor uw camera en zoekt u het document op het tabblad Documenten.



## 19.10 Presettoewijzing

Met behulp van presettoewijzing kunt u een functie toewijzen aan de actie Weergeven of Instellen.

### Actie

Selecteer de juiste actie: Weergeven of Instellen.

### Preset

Geef het nummer op van de preset die u wilt toewijzen.

### Functie

Selecteer de juiste functie in de vervolgkeuzelijst.

Functie	Omschrijving
Auto-pan starten	
Auto-pan met limiet starten	
Auto-pan stoppen	
Aangepaste tour starten	
Aangepaste tour stoppen	
Tour starten	
Tour stoppen	
Afspelen A starten	
Afspelen A stoppen	
Afspelen B starten	
Afspelen B stoppen	
Kompas aan	
Kompas uit	
Azimuth aan	
Azimuth uit	
Automatische stabilisatie	
Stabilisatie aan	
Stabilisatie uit	
WDR automatisch	
WDR aan	
WDR uit	
Automatische nachtmodus	
Nachtmodus aan	
Nachtmodus uit	
Gammamodus aan	
Gammamodus uit	

Functie	Omschrijving
Slimme gammamodus 1	
Slimme gammamodus 2	
Slimme gammamodus 3	
IR-focuscorrectie aan	
IR-focuscorrectie uit	
OSD-feedback aan	
OSD-feedback uit	
IR-modus aan	
IR-modus uit	
Automatische IR-modus	
Zichtbaar licht aan	
Zichtbaar licht uit	
Zichtbaar licht verhinderen aan	
Zichtbaar licht verhinderen uit	
Automatische tracking aan	
Automatische tracking uit	
Privacymasker aan	
Privacymasker uit	
Alarmen bevestigen	
Continu wissen	
Interval wissen	
Wisser bij opname	
Wisser uit	

## 19.11

### Sectoren

#### Sector

De draaimogelijkheid van de camera is 360°, en deze is verdeeld in 16 gelijke sectoren. In dit gedeelte wordt uitgelegd hoe u een titel toepast voor elke sector en hoe u sectoren definieert als gemaskeerde sector.

#### U definieert als volgt een titel voor sectoren:

1. Plaats de cursor in het invoervak rechts van het sectornummer.
2. Typ een titel voor de sector van maximaal 20 tekens.
3. Om een sector te maskeren, klikt u op het selectievakje rechts naast de sectortitel.

## 19.12 Diverse

### Fast Address

Met deze parameter kan de betreffende camera via het numerieke adres in het bedieningssysteem worden bediend. Voer een waarde tussen 0000 en 9999 in om de camera te identificeren.

## 19.13 Geluid

### Geluid

U kunt de versterking van de audiosignalen instellen volgens uw specifieke eisen. Het live-videobeeld wordt in het venster weergegeven om u te helpen bij het controleren van de audiobron. Uw wijzigingen zijn direct van kracht.

Als u verbinding maakt via een webbrowser dient u audiotransmissie te activeren op de pagina **LIVE-functies**. Bij andere verbindingen hangt de transmissie af van de audio-instellingen van het desbetreffende systeem.

De audiosignalen worden verzonden in een aparte datastream parallel aan de videogegevens. Hierdoor wordt de belasting van het netwerk verhoogd. De audiogegevens worden gecodeerd volgens het geselecteerde formaat. Dit vereist een extra bandbreedte. Als u niet wilt dat er audiogegevens worden verzonden, selecteer dan **Uit**.

### Ingangsvolume

Stel het ingangsvolume in met de schuifregelaar. De waarden variëren van 0 t/m 236.

### Lijduitgang

Stel de versterking van de lijduitgang in met de schuifregelaar. De waarden variëren van 0 t/m 143.

### Opname-indeling

Selecteer een indeling voor audio-opnamen. De standaardwaarde is **AAC 48 kbps**. Afhankelijk van de vereiste geluidskwaliteit of sample rate kunt u **AAC 80 kbps**, G.711 of L16 selecteren. AAC-geluidstechnologie is gelicentieerd door Fraunhofer IIS.

(<http://www.iis.fraunhofer.de/amm/>)

## 19.14 Pixel teller

Het aantal horizontale en verticale pixels dat gedekt wordt door het gemarkeerde gebied, wordt onder de afbeelding weergegeven. Met behulp van deze waarden kunt u controleren of aan de eisen voor bepaalde functies, zoals identificatietaken, is voldaan.

1. Klik op **Stilzetten** om het camerabeeld stil te zetten, als het meetobject beweegt.
2. Om een zone te herpositioneren plaatst u de cursor boven de zone, houdt u de muisknop ingedrukt en sleept u de cursor naar de gewenste positie.
3. Om de vorm van een zone te wijzigen, plaatst u de cursor boven de rand van de zone, houdt u de muisknop ingedrukt en sleept u de rand van de zone naar de gewenste positie.

## 20 Opnemen

### 20.1 Opslagbeheer

U kunt de beelden van de camera op verschillende lokale opslagmedia (door gebruiker geleverde SD-, SDHC-, of SDXC-geheugenkaart) of op een correct geconfigureerd iSCSI-systeem opnemen.

Voor duurzame, betrouwbare beelden bij een vaste opstelling is het van essentieel belang dat u een iSCSI-systeem met voldoende capaciteit gebruikt.

Ook kunt u bij gebruik van een iSCSI-systeem alle opnamen laten beheren door de VRM Video Recording Manager. Dit is een extern programma voor het configureren van opnametaken voor videoservers. Voor meer informatie kunt u contact opnemen met de klantenservice van Bosch Security Systems, Inc.

#### 20.1.1 Device manager

Een extern Video Recording Manager (VRM)-systeem kan worden geconfigureerd via Configuration Manager. Het vak **Beheerd door VRM** is alleen informatief; het kan hier niet worden gewijzigd.

Als het selectievakje **Beheerd door VRM** ingeschakeld is, kunt u op deze pagina geen verdere opname-instellingen configureren.

#### 20.1.2 Recording media

Selecteer een mediatabblad voor verbinding met de beschikbare opslagmedia.

##### iSCSI-media

Als u een **iSCSI-systeem** als opslagmedium selecteert, moet u een verbinding met het gewenste iSCSI-systeem tot stand brengen om de configuratieparameters in te stellen. Het geselecteerde opslagsysteem moet op het netwerk beschikbaar zijn en compleet zijn geïnstalleerd. Het moet een IP-adres hebben en in logische stations (LUN's) zijn verdeeld.

1. Voer het IP-adres van het gewenste iSCSI-doel in het veld **IP-adres iSCSI** in.
2. Als het iSCSI-doel met een wachtwoord is beveiligd, voer het wachtwoord dan in het veld **Wachtwoord** in.
3. Klik op **Lezen**.
  - De verbinding met het IP-adres wordt tot stand gebracht.

In het veld **Opslagoverzicht** worden de logische stations weergegeven.

##### Lokale media

Een in de camera geplaatste SD-kaart kan worden gebruikt voor lokale opnamen (niet op alle camera's beschikbaar).

- ▶ Als de SD-kaart met een wachtwoord is beveiligd, voer het wachtwoord dan in het veld **Wachtwoord** in.

Het veld **Opslagoverzicht** geeft de lokale media weer.

##### Let op:

De opnameprestaties van de SD-kaart zijn in grote mate afhankelijk van de snelheid (klasse) en de prestatie van de SD-kaart. Een SD-kaart van klasse 6 of hoger wordt aanbevolen.

#### 20.1.3 Opslagmedia activeren en configureren

Beschikbare media of iSCSI-stations moeten worden overgebracht naar de **Beheerde opslagmedia**-lijst, geactiveerd en geconfigureerd voor opslag.

**Let op:**

Een iSCSI-doelopslagapparaat kan alleen worden gekoppeld aan één gebruiker. Als een doel wordt gebruikt door een andere gebruiker, zorg dan dat de huidige gebruiker het doel niet meer nodig heeft alvorens de betreffende gebruiker te ontkoppelen.

1. Dubbelklik in het gedeelte **Opslagoverzicht** op een opslagmedium, een iSCSI LUN of een van de andere beschikbare schijven.
  - Het medium wordt als doel toegevoegd in de **Beheerde opslagmedia**-lijst.
  - Nieuw toegevoegde media worden weergegeven als **Niet actief** in de kolom **Status**.
2. Klik op **Instellen** om alle media in de lijst **Beheerde opslagmedia** te activeren.
  - De kolom **Status** geeft alle media weer als **Online**.
3. Schakel het selectievakje in de kolom **Opn. 1** of **Opn. 2** in om de opnametracks te specificeren die moeten worden opgenomen op het geselecteerde doel.

### 20.1.4 Opslagmedia formatteren

Alle opnamen op een opslagmedium kunnen te allen tijde worden gewist. Controleer de opnamen vóór verwijdering en maak een back-up van belangrijke sequenties op de harde schijf van de computer.

1. Klik op een opslagmedium in de lijst **Beheerde opslagmedia** om het te selecteren.
2. Klik op **Bewerken** onder de lijst.
3. Klik op **Formatteren** in het nieuwe venster om alle opnamen in het opslagmedium te wissen.
4. Klik op **OK** om het venster te sluiten.

### 20.1.5 Opslagmedia uitschakelen

Een opslagmedium in de lijst **Beheerde opslagmedia** kan worden uitgeschakeld. Het wordt dan niet langer voor opnamen gebruikt.

1. Klik op een opslagmedium in de lijst **Beheerde opslagmedia** om het te selecteren.
2. Klik op **Verwijderen** onder de lijst. Het opslagmedium wordt uitgeschakeld en uit de lijst verwijderd.

## 20.2 Opnameprofielen

Een opnameprofiel bevat de eigenschappen van de tracks die worden gebruikt voor opname. Deze eigenschappen kunnen worden gedefinieerd voor tien verschillende profielen. De profielen kunnen vervolgens worden toegewezen aan dagen of tijden van de dag op de pagina **Opnameplanner**.

Elk profiel is kleurgecodeerd. De namen van de profielen kunnen worden gewijzigd op de pagina **Opnameplanner**.

Klik om een profiel te configureren op het bijbehorende tabblad om de instellingenpagina te openen.

- Klik op **Instellingen kopiëren** om de op dit moment zichtbare instellingen naar andere profielen te kopiëren. Er wordt een dialoogvenster geopend waarin u de doelprofielen kunt selecteren voor de gekopieerde instellingen.
- Als de instellingen van een profiel worden gewijzigd, klik dan op **Instellen** om op te slaan.
- Klik indien nodig op **Standaard** om voor alle instellingen de standaardwaarden te herstellen.

### Streamprofielinstellingen

Selecteer de encoderprofielinstelling die tijdens het opnemen wordt gebruikt bij stream 1 en 2. Deze selectie staat los van de selectie voor de transmissie van live-streams. (De eigenschappen van de encoderprofielen worden gedefinieerd op de pagina **Encoderprofiel**).

### Opname inclusief

U kunt opgeven of behalve videogegevens ook metadata (bijvoorbeeld alarmen, VCA-gegevens en seriële gegevens) moeten worden opgenomen. Wanneer metagegevens worden opgenomen, zou daarna het zoeken van opnamen worden vergemakkelijkt. Hiervoor is echter extra geheugencapaciteit nodig.



### Voorzichtig!

Zonder metagegevens kan er geen VCA in opnamen worden opgenomen.

---

### Standaardopname

Hier kunt u de modus voor standaardopnamen selecteren.

Als u **Continu** selecteert, vindt de opname continu plaats. Als de maximale geheugencapaciteit wordt bereikt, worden oudere opnamen automatisch overschreven. Als u de optie **Pre-alarm** selecteert, vindt de opname alleen plaats gedurende de tijd vóór het alarm, tijdens het alarm en gedurende de ingestelde tijd na het alarm.

Als u **Uit** selecteert, vindt er geen automatische opname plaats.

---



### Voorzichtig!

In de modus **Continu** kunt u beperkingen opgeven voor het overschrijven van oudere opnamen door de bewaartijd te configureren (zie Retention Time (Bewaartijd)).

---

### Stream

Selecteer de stream die voor standaardopnamen moet worden gebruikt:

- Stream 1
- Stream 2
- Alleen I-frames

### Alarmopname

#### Tijd vóór alarm

U kunt de gewenste tijd vóór alarm selecteren in de keuzelijst.

#### Tijd na alarm

U kunt de gewenste tijd na alarm in de keuzelijst selecteren.

### Alarmstream

Selecteer de stream die voor alarmopnamen moet worden gebruikt:

- Stream 1
- Stream 2
- Alleen I-frames

### Coderingsinterval en bitrate van profiel

Schakel dit selectievakje in en selecteer vervolgens een encoderprofiel voor het instellen van het bijbehorende coderingsinterval voor alarmopname.

### Alarmtriggers

#### Alarmingang/Analyse-alarm/Videoverlies

Hier kunt u de alarmsensor selecteren die een opname moet activeren.

#### Virtueel alarm

Hier kunt u de sensoren voor virtueel alarm selecteren die een opname moeten activeren, bijv. via RCP+ commando's of alarmscripts.



#### Aanwijzing!

Zie voor meer informatie het document Alarm Task Script Language en de documentatie van RCP+. Raadpleeg voor de nieuwste versies van deze documenten uw Bosch productcatalogus op internet.

#### Exporteren naar account

Selecteer deze parameter, als u alle alarmopnamen automatisch wilt exporteren naar een FTP-server. Zorg dat alle relevante gegevens voor FTP-posting zijn ingevoegd.

## 20.3

### Maximale bewaartijd

Opnamen worden overschreven als de hier ingevoerde bewaartijd is verstreken.

- ▶ Voer de gewenste bewaartijd in dagen in voor elke opnametrack.

Zorg dat de bewaartijd de beschikbare opnamecapaciteit niet overschrijdt.

## 20.4

### Opnameplanner

De opnameplanner maakt het mogelijk om de gemaakte opnameprofielen te koppelen aan de dagen en tijden waarop de beelden van de camera in het geval van een alarm moeten worden opgenomen.

U kunt naar behoefte intervallen van 15 minuten koppelen aan de opnameprofielen voor elke dag van de week. Wanneer u de muisaanwijzer over de tabel beweegt, wordt daaronder de tijd weergegeven. Hierdoor kunt u zich makkelijker oriënteren.

Naast de instellingen voor normale weekdays kunt u vakantiedagen opgeven die niet in het standaardschema vallen, maar waarop wel moet worden opgenomen. Hierdoor kunt u de instellingen voor zondagen toepassen op andere datums die op wisselende weekdays vallen.

1. Klik op het profiel dat u wilt koppelen in het veld **Tijdsperiodes**.
2. Klik op een veld in de tabel, houd de muisknop ingedrukt en sleep de aanwijzer over alle tijdsperiodes die aan het geselecteerde profiel gekoppeld moeten worden.
3. Met de rechtermuisknop kunt u de selectie van intervallen ongedaan maken.
4. Klik op de knop **Alles selecteren** om alle intervallen te koppelen aan het geselecteerde profiel.
5. Klik op de knop **Alles wissen** om de selectie van alle intervallen ongedaan te maken.
6. Als u klaar bent, klikt u op de knop **Instellen** om de instellingen op te slaan in het apparaat.

#### Vakanties

U kunt vakanties definiëren die niet in het normale wekelijkse patroon vallen, maar waarin wel moet worden opgenomen. Hierdoor kunt u de instellingen voor zondagen toepassen op andere datums die op wisselende weekdays vallen.

1. Klik op het tabblad **Vakanties**. Eventueel al geselecteerde dagen worden in de tabel weergegeven.
2. Klik op de knop **Toevoegen**. Er wordt een nieuw venster geopend.

3. Selecteer de gewenste datum in de kalender. U kunt meerdere opeenvolgende kalenderdagen selecteren door de muisknop ingedrukt te houden. Deze worden later als één item in de tabel weergegeven.
4. Klik op **OK** om de selectie te accepteren. Het venster wordt gesloten.
5. Wijs de verschillende vakantiedagen aan het opnameprofiel toe, zoals hierboven beschreven.

#### **Vakanties verwijderen**

U kunt door uzelf gedefinieerde vakantiedagen te allen tijde verwijderen.

1. Klik op de knop **Verwijderen**. Er wordt een nieuw venster geopend.
2. Klik op de datum die u wilt verwijderen.
3. Klik op **OK**. Het item wordt uit de tabel verwijderd en het venster wordt gesloten.
4. De procedure moet worden herhaald als u meer dagen wilt verwijderen.

#### **Tijdsperioden**

U kunt de namen van de opnameprofielen wijzigen.

1. Klik op een profiel en vervolgens op de knop **Naam wijzigen**.
2. Voer de gekozen naam in en klik nogmaals op de knop **Naam wijzigen**.

#### **De opname activeren**

Nadat u de configuratie hebt voltooid, moet u de opnameplanner activeren en de opname starten. Als de opname is begonnen, worden de pagina's **Opnameprofielen** en **Opnameplanner** uitgeschakeld. De configuratie kan dan niet worden gewijzigd.

U kunt de opname te allen tijde stopzetten en de instellingen wijzigen.

1. Klik op de knop **Start** om de opnameplanner te activeren.
2. Klik op de knop **Stop** om de opnameplanner te uit te schakelen. Opnamen die op dat moment worden gemaakt, worden afgebroken en de mogelijkheid om de configuratie te wijzigen wordt vrijgegeven.

#### **Opnamestatus**

De grafiek geeft de opname-activiteit van de camera aan. U ziet tijdens het opnemen een animatie.

## **20.5**

### **Recording Status**

De details van de opnamestatus worden hier ter informatie weergegeven. Deze instellingen kunnen niet worden gewijzigd.



## 21

### 21.1

## Alarm:

### Alarm Connections (Alarmverbindingen)

U kunt kiezen hoe de camera reageert op een alarm. Bij een alarm kan de server automatisch een verbinding tot stand brengen met een vooraf ingesteld IP-adres. U kunt maximaal tien IP-adressen invoeren waarmee de camera in het geval van een alarm één voor één verbinding probeert te maken, totdat er een verbinding tot stand is gebracht.

#### Verbinden bij alarm

Selecteer **Aan**, zodat de encoder bij een alarm automatisch verbinding maakt met een vooraf ingesteld IP-adres.

Door het instellen van **Volgt ingang 1** handhaaft de unit de verbinding die automatisch tot stand is gebracht zolang er een alarm op alarmingang 1 bestaat.



#### Aanwijzing!

In de standaardinstelling wordt Stream 2 verzonden voor alarmverbindingen. Houd hier rekening mee wanneer u het profiel toewijst (zie Fabrieksinstellingen).

#### Aantal doel-IP-adressen

Geef de nummers van de IP-adressen op waarmee contact moet worden gemaakt in geval van een alarm. Het systeem maakt een voor een contact met deze externe posten, totdat er een verbinding tot stand is gebracht.

#### Doel-IP-adres

Voer voor elk nummer het corresponderende IP-adres voor het gewenste externe station in.

#### Doelwachtwoord

Als de externe bedienpost is beveiligd met een wachtwoord, voert u dit wachtwoord hier in. Op deze pagina kunt u maximaal tien doel-IP-adressen en tien wachtwoorden opslaan voor de verbinding met externe bedienposten. Indien meer dan tien verbindingen met externe bedienposten nodig zijn, bijvoorbeeld wanneer er verbindingen worden geïnitieerd door een besturingssysteem (bijv. VIDOS of Bosch Video Management System) dat zich hoger in de hiërarchie bevindt, kunt u hier een algemeen wachtwoord opslaan. De camera kan met dit algemene wachtwoord verbindingen tot stand brengen met alle externe bedienposten die met dit wachtwoord zijn beveiligd. Ga in dat geval als volgt te werk:

1. Selecteer **10** in de keuzelijst **Nummer van doel-IP-adres**.
2. Typ het adres **0.0.0.0** in het veld **Doel-IP-adres**.
3. Voer het door u gekozen wachtwoord in het veld **Doelwachtwoord** in.
4. Stel dit wachtwoord in als **user**-wachtwoord voor alle externe bedienposten waarmee een verbinding mogelijk moet zijn.



#### Aanwijzing!

Als u het doel-IP-adres 0.0.0.0 gebruikt voor doel 10 zal dit adres niet langer worden gebruikt voor de tiende poging om een automatische verbinding te maken in het geval van een alarm. De parameter wordt dan uitsluitend gebruikt om het algemene wachtwoord op te slaan.

#### Videotransmissie

Als het apparaat achter een firewall wordt gebruikt, selecteert u **TCP (HTTP-poort)** als het overdrachtsprotocol. Selecteer **UDP** voor gebruik in een lokaal netwerk.

**Voorzichtig!**

Bedenk dat in sommige gevallen een grotere bandbreedte op het netwerk beschikbaar moet zijn om extra videobeelden te versturen bij een alarm voor het geval multicasting niet mogelijk is. Als u Multicast-werking wilt inschakelen, selecteert u de optie **UDP** voor de parameter **Videotransmissie** hier en bij Netwerktogang.

**Stream**

Selecteer het nummer van de stream in de vervolkeuzelijst.

**Externe poort**

Selecteer hier, afhankelijk van de netwerkconfiguratie, een browserpoort. De poorten voor HTTPS-verbindingen zijn alleen beschikbaar als de optie **Aan** wordt geselecteerd in de parameter **SSL-codering**.

**Video-uitgang**

Als u weet welk apparaat als ontvanger wordt gebruikt, kunt u de analoge video-uitgang selecteren waarnaar het signaal verzonden moet worden. Als de doelunit onbekend is, is het raadzaam de optie **Eerst beschikbaar** te kiezen. In dit geval wordt het beeld op de eerste vrije video-uitgang geplaatst. Dit is een uitgang zonder signaal. Op het aangesloten beeldscherm worden alleen beelden weergegeven wanneer een alarm wordt geactiveerd. Als u een bepaalde video-uitgang selecteert waarvoor een gesplitst beeld is ingesteld op de ontvanger, kunt u onder **Decoder** de decoder in de ontvanger selecteren die moet worden gebruikt om het alarmbeeld weer te geven.

**Aanwijzing!**

Raadpleeg de documentatie van de doelunit met betrekking tot beeldweergaveopties en beschikbare video-uitgangen.

**Decoder**

Selecteer een decoder van de ontvanger die het alarmbeeld moet weergeven. De decoderselectie is van invloed op de positie van het beeld in een gesplitst scherm. U kunt bijvoorbeeld via een VIP XD opgeven dat het kwadrant rechtsboven moet worden gebruikt voor het weergeven van het alarmbeeld, door decoder 2 te selecteren.

**SSL-codering**

De gegevens voor de verbinding, bijvoorbeeld het wachtwoord, kunnen beveiligd worden verzonden met SSL-codering. Als u de optie **Aan** hebt gekozen, zijn alleen gecodeerde poorten beschikbaar voor de parameter **Externe poort**.

**Aanwijzing!**

Let erop dat de SSL-codering aan beide zijden van een verbinding geactiveerd en geconfigureerd moet worden. Hiervoor moeten de juiste certificaten worden geüpload naar de camera.

U kunt codering van de mediadata activeren en configureren op de pagina **Codering** (zie Codering).

**Automatisch verbinding maken**

Selecteer de optie **Aan** om automatisch een nieuwe verbinding tot stand te brengen met een van de eerder opgegeven IP-adressen na elke herstart, verbroken verbinding of een netwerkstoring.

**Aanwijzing!**

In de standaardinstelling wordt Stream 2 verzonden voor automatische verbindingen. Houd hier rekening mee wanneer u het profiel toewijst (zie Fabrieksinstellingen).

**Audio**

Selecteer Aan om audio-alarmen te activeren.

**21.2****VCA**

De camera bevat geïntegreerde Video Content Analysis (VCA) waarmee op basis van beeldverwerking veranderingen in het signaal kunnen worden gedetecteerd en geanalyseerd. Dergelijke veranderingen kunnen worden veroorzaakt door bewegingen in het gezichtsveld van de camera. U kunt diverse VCA-configuraties selecteren en deze eventueel aanpassen aan uw toepassing.

**Intelligent Dynamic Noise Reduction (IDNR)**

IVA/VCA regelt de functie Intelligent Dynamic Noise Reduction die de ruis op basis van beweging in de scène vermindert. Als er geen beweging in de preset-scène is, wordt de ruisonderdrukking verhoogd. Wanneer er beweging in de preset-scène wordt gedetecteerd, wordt de ruisonderdrukking vermindert om de bandbreedte te verlagen en de opslagcapaciteit te optimaliseren.

Om de functie uit te schakelen, selecteert u de optie UIT in het veld **VCA-configuratie**.

Om de functie in te schakelen, selecteert u een **Profiel #** (1 – 16) of Silent VCA in het veld **VCA-configuratie**. Als u een specifiek profiel selecteert, moet u ook MOTION+ selecteren in het veld **Type analyse**.

**VCA-profielen**

U kunt twee profielen met verschillende VCA-configuraties configureren. U kunt profielen opslaan op de harde schijf van uw computer en vanaf daar de opgeslagen profielen laden. Dit kan handig zijn als u een aantal verschillende configuraties wilt testen. Sla een werkende configuratie op en test nieuwe instellingen. Met behulp van de opgeslagen configuratie kunt u op ieder gewenst moment de oorspronkelijke instellingen herstellen.

**Aanwijzing!**

Als er een tekort aan processorvermogen dreigt, krijgen livebeelden en opnamen altijd de hoogste prioriteit. Hierdoor kan VCA worden belemmerd. Houd daarom de processorbelasting in het oog en optimaliseer, indien nodig, de encoder- of VCA-instellingen.

1. Selecteer een VCA-profiel en voer de gewenste instellingen uit.
2. Klik indien nodig op de knop **Standaard** om voor alle instellingen de standaardwaarden te herstellen.
3. Klik op de knop **Opslaan...** om de profielinstellingen in een ander bestand op te slaan. Er wordt een nieuw venster geopend waarin u kunt opgeven waar en onder welke naam het bestand moet worden opgeslagen.
4. Klik op de knop **Laden...** om een opgeslagen profiel te laden. Er wordt een nieuw venster geopend waarin u het profielbestand kunt selecteren en kunt opgeven waar het bestand moet worden opgeslagen.

**VCA-configuratie**

Selecteer hier een profiel om het te activeren of te bewerken.

U kunt de naam van het profiel wijzigen.

1. Als u de bestandsnaam wilt wijzigen, klikt u op het pictogram rechts naast het lijstveld en voert u de nieuwe profielnaam in het veld in.

2. Klik nogmaals op het pictogram. De nieuwe profielnaam wordt opgeslagen. De configuratie Silent MOTION+ is standaard actief. In deze configuratie worden metagegevens gecreëerd om het zoeken van opnamen te vergemakkelijken. Er wordt echter geen alarm geactiveerd.

Als u de optie Silent VCA selecteert, maakt het systeem metagegevens om het zoeken naar opnamen te vereenvoudigen, maar wordt er geen alarm gegenereerd. U kunt de parameters voor deze configuratie niet wijzigen.

Als u VCA uitschakelen wilt, selecteert u Uit.

### Preset

Selecteer Uit of Testen.

### Alarmstatus

De alarmstatus wordt hier ter informatie weergegeven. Dit betekent dat u direct kunt controleren welk effect uw instellingen hebben.

### Verzameltijden

Gebruik de schuifregelaar (van 0 (nul) tot 20 (0 is de standaardwaarde) om de verzameltijden te selecteren.

Stel een verzameltijd tussen 0 en 20 seconden in. De verzameltijd start altijd bij een alarm. Deze tijd verlengt de alarmsituatie met de ingestelde waarde. Dit voorkomt dat alarmgebeurtenissen die snel na elkaar optreden, verschillende alarmen en opeenvolgende situaties snel achtereenvolgens activeren. Tijdens de verzameltijd wordt geen ander alarm geactiveerd.

De tijd na alarm die is ingesteld voor alarmopnamen, start pas nadat de verzameltijd is verstreken.

### Type analyse

Selecteer de vereiste algoritme voor het analyseren. Standaard is alleen **MOTION+** beschikbaar – deze analyse zorgt voor bewegingsdetectie en essentiële herkenning van sabotage.



### Aanwijzing!

Andere analyse-algoritmen met uitgebreide functies zoals IVMD en IVA zijn verkrijgbaar bij Bosch Security Systems Inc.

Als u een van deze algoritmen selecteert, kunt u hier de bijbehorende parameters rechtstreeks instellen. Lees de relevante documentatie op de meegeleverde cd voor meer informatie hierover.

Voor een analyse van de beeldinhoud (VCA) worden altijd metagegevens gecreëerd, tenzij dit uitdrukkelijk is uitgesloten. Afhankelijk van het geselecteerde analysetype en de relevante configuratie wordt extra informatie op het videobeeld weergegeven in het voorbeeldvenster naast de parameterinstellingen. De opties zijn: MOTION+, IVA 5.6, IVA 5.6 Flow. Met het analysetype **MOTION+** worden bijvoorbeeld de sensorvelden waarin beweging wordt geregistreerd met rechthoeken gemarkeerd.



### Aanwijzing!

Op de pagina **LIVE Functions** (LIVE-functies) kunt u er ook voor zorgen dat er extra informatie op de **LIVE**-pagina wordt weergegeven (zie *LIVE-functies, Pagina 90*).

### Bewegingsmelder (alleen MOTION+)

Voor het functioneren van de melder moet aan de volgende voorwaarden worden voldaan:

- De analyse moet zijn geactiveerd.

- Minstens één sensorveld moet zijn geactiveerd.
- De afzonderlijke parameters moeten zodanig zijn geconfigureerd dat ze aansluiten bij de functionele omgeving en de gewenste reacties.
- De gevoeligheid moet worden ingesteld op een waarde groter dan nul.

**Voorzichtig!**

Lichtreflecties (van glasoppervlakken enzovoort), licht in- of uitschakelen of veranderingen in het lichtniveau door onderbreking van zonneshijn door wolken kunnen ongewenste reacties van de bewegingsmelder veroorzaken en ongewenste alarmen genereren. Voer overdag en 's nachts een reeks tests op verschillende tijden uit om te controleren of de videosensor correct werkt.

Zorg bij bewaking binnen dat de scènes dag en nacht constant worden verlicht.

**Gevoeligheid: (alleen MOTION+)**

De basisgevoeligheid van de bewegingsmelder kan worden aangepast aan de omgevingscondities van de camera.

De sensor reageert op variaties in de helderheid van het videobeeld. Hoe donkerder het observatiegebied is, hoe hoger de geselecteerde waarde moet zijn.

**Minimale objectgrootte (alleen MOTION+)**

U kunt het aantal sensorvelden opgeven dat een bewegend object moet bestrijken om een alarm te genereren. Hierdoor wordt voorkomen dat te kleine objecten een gebeurtenis activeren.

Een minimumwaarde van **4** wordt aanbevolen. Deze waarde komt overeen met vier sensorvelden.

**Debounce time 1 s (Vertragingstijd 1 s) (alleen MOTION+)**

De vertragingstijd is bedoeld om te voorkomen dat zeer korte alarmsituaties afzonderlijke alarmen activeren. Als de optie Debounce time 1 s (Vertragingstijd 1 s) wordt geactiveerd, moet een alarmsituatie minstens één seconde duren om een alarm te activeren.

**Gebied kiezen (alleen MOTION+)**

U kunt de gebieden selecteren van het beeld dat door de bewegingsmelder moet worden bewaakt. Het videobeeld is onderverdeeld in 858 vierkante velden. U kunt elk van deze velden afzonderlijk in- of uitschakelen. Als u bepaalde gebieden van het gezichtsveld van de camera voor bewaking wilt uitsluiten omdat er voortdurend bewegingen zijn (door bewegende takken enzovoort), kunt u de desbetreffende velden uitschakelen.

- ▶ Klik op **Gebied kiezen** om de sensorvelden te configureren. Er wordt een nieuw venster geopend.
1. Klik, indien nodig, eerst op **Alles wissen** om de huidige selectie (geel gemarkeerde velden) te wissen.
  2. Klik met de linkermuisknop op de velden die moeten worden geactiveerd. Geactiveerde velden worden geel gemarkeerd.
  3. Klik indien nodig op **Alles selecteren** om het hele videoframe te selecteren voor bewaking.
  4. Klik met de rechtermuisknop op de velden die u wilt uitschakelen.
  5. Klik op **OK** om de configuratie op te slaan.
  6. Klik op de knop Sluiten (**X**) in de titelbalk van het venster om het venster te sluiten zonder de wijzigingen op te slaan.

## Gevoeligheid



### Aanwijzing!

Deze en de volgende parameter zijn alleen toegankelijk als de referentiecontrole is geactiveerd.

De basisgevoeligheid van de sabotagedetectie kan worden aangepast aan de omgevingseisen van de camera.

Het algoritme reageert op de verschillen tussen het referentiebeeld en het huidige videobeeld. Hoe donkerder het observatiegebied is, hoe hoger de geselecteerde waarde moet zijn.

### Triggervertraging (sec)

U kunt een vertraagde alarmactivering instellen. Het alarm wordt alleen geactiveerd na het verstrijken van een ingesteld tijdsinterval in seconden en dan alleen als de activeringstoestand nog bestaat. Als de oorspronkelijke toestand is hersteld voor het tijdsinterval is verstreken, wordt het alarm niet geactiveerd. Hierdoor wordt voorkomen dat ongewenste alarmen worden geactiveerd door kortstondige wijzigingen, bijvoorbeeld schoonmaakactiviteiten in het directe gezichtsveld van de camera.

### Totale verandering

U kunt instellen hoe groot de totale verandering in het videobeeld moet zijn om een alarm te activeren. Deze instelling is onafhankelijk van de sensorvelden die zijn geselecteerd onder **Gebied kiezen**. Stel een hoge waarde in als minder sensorvelden hoeven te wijzigen om een alarm te activeren. Bij een lage waarde moeten gelijktijdig in een groot aantal sensorvelden wijzigingen optreden om een alarm te activeren.

Met deze optie kunt u, onafhankelijk van bewegingsmeldingen, manipulatie van de stand of locatie van een camera, bijvoorbeeld door het verdraaien van de montagebeugel, detecteren.

### Totale verandering

Activeer deze functie als de totale verandering, die is ingesteld met de schuifregelaar **Totale verandering**, een alarm moet activeren.

### Scène te helder

Activeer deze functie als sabotage door blootstelling aan fel licht (bijvoorbeeld met een zaklantaarn direct op het objectief schijnen) een alarm moet activeren. De gemiddelde helderheid van de scène biedt een basis voor detectie.

### Scène te donker

Activeer deze functie als sabotage door afdekking van het objectief (bijvoorbeeld door er verf op te spuiten) een alarm moet activeren. De gemiddelde helderheid van de scène biedt een basis voor detectie.

### Scène vertoont te veel ruis

Activeer deze functie als sabotage door bijvoorbeeld EMC-storing (scène met ruis door een sterk storend signaal nabij de videolijnen) een alarm moet activeren.

### Referentiecontrole

U kunt een referentiebeeld opslaan dat continu met het huidige videobeeld wordt vergeleken. Als het huidige videobeeld in de gemarkeerde gebieden van het referentiebeeld verschilt, wordt een alarm geactiveerd. Zo kunt u sabotage detecteren die anders niet zou worden opgemerkt, bijvoorbeeld als de camera is gedraaid.

1. Klik op **Reference** (Referentie) om het op dat moment zichtbare videobeeld als referentie op te slaan.
2. Klik op **Select Area** (Gebied kiezen) en selecteer de gebieden in het referentiebeeld die moeten worden bewaakt.

3. Schakel het selectievakje **Reference check** (Referentiecontrole) in om de voortdurende controle te activeren. Het opgeslagen referentiebeeld wordt in zwart-wit onder het huidige videobeeld weergegeven en de geselecteerde zones worden geel gemarkeerd.
4. Selecteer de optie **Disappearing edges** (Verdwijnende randen) of **Appearing edges** (Verschijnende randen) om de referentiecontrole opnieuw te specificeren.

#### Verdwijnende randen

Het in het referentiebeeld geselecteerde gebied moet een belangrijke structuur bevatten. Als deze structuur is verborgen of verplaatst, activeert de referentiecontrole een alarm. Als het geselecteerde gebied te homogeen is, zodat de verborgen of verplaatste structuur geen alarm activeert, wordt er onmiddellijk een alarm geactiveerd om aan te geven dat het referentiebeeld niet klopt.

#### Verschijnende randen

Selecteer deze optie als het geselecteerde gedeelte van het referentiegebied een grotendeels homogeen oppervlak bevat. Als in dit gebied structuren verschijnen, wordt een alarm geactiveerd.

#### Gebied kiezen

U kunt de gebieden in het referentiebeeld selecteren die moeten worden bewaakt. Het videobeeld is onderverdeeld in 858 vierkante velden. U kunt elk van deze velden afzonderlijk in- of uitschakelen.



#### Aanwijzing!

Selecteer alleen die gebieden voor referentiebewaking waarin geen beweging plaatsvindt en die altijd regelmatig zijn verlicht, zodat geen ongewenste alarmen kunnen worden geactiveerd.

1. Klik op **Gebied kiezen** om de sensorvelden te configureren. Er wordt een nieuw venster geopend.
2. Klik, indien nodig, eerst op **Alles wissen** om de huidige selectie (geel gemarkeerde velden) te wissen.
3. Klik met de linkermuisknop op de velden die moeten worden geactiveerd. Geactiveerde velden worden geel gemarkeerd.
4. Klik indien nodig op **Alles selecteren** om het hele videoframe te selecteren voor bewaking.
5. Klik met de rechtermuisknop op de velden die u wilt uitschakelen.
6. Klik op **OK** om de configuratie op te slaan.
7. Klik op de knop Sluiten (**X**) in de titelbalk van het venster om het venster te sluiten zonder de wijzigingen op te slaan.

## 21.3

### Virtuele maskers

Met Virtuele maskers kunnen gebruikers delen van de scène maskeren die niet mogen worden toegepast voor flow analyse om Intelligent Tracking te activeren. Hierdoor kunnen gebruikers achtergrondbewegingen in de scène maskeren, zoals bewegende bomen, pulserende lampen, drukke wegen, enz.

Een Virtueel masker maken:

1. Selecteer het nummer van het Virtuele masker. In het voorbeeldvenster verschijnt een donkergrijze rechthoek met de tekst "Masker x," waarbij 'x' het nummer van het masker is.

2. Selecteer het masker met uw muis. Beweeg de muis om het masker te plaatsen over het deel van het beeld dat u wilt maskeren, en klik vervolgens op "Instellen". De tekst " VM Configuration active!" (VM configuratie actief!) wordt weergegeven in het venster Weergaveregeling.

3. Klik op Ingeschakeld om het virtuele masker in te schakelen. De rechthoek die het masker weergeeft in het voorbeeldvenster wordt rood. De tekst "Virtuele maskers: INGESCHAKELD" wordt weergegeven in het venster Weergaveregeling.

Virtuele maskers uitschakelen:

Klik op het selectievakje Maskers uitschakelen. De tekst "Virtuele maskers: UITGESCHAKELD" wordt weergegeven in het venster Weergaveregeling.

## 21.4

### Audio-alarm

De camera kan alarmen creëren op basis van audiosignalen. U kunt signaalsterktes en frequentiebereiken zo configureren dat ongewenste alarmen (bijv. door machine- of achtergrondlawaai) worden voorkomen.



#### Aanwijzing!

Stel eerst de normale audiotransmissie in voordat u hier het audioalarm configureert (zie Audio).

#### Audio-alarm

Kies **Aan** als u wilt dat het apparaat audio-alarmen genereert.

#### Naam

Met de naam is het alarm gemakkelijker te identificeren in uitgebreide videobewakingssystemen, bijv. met de VIDOS- en Bosch Video Management System-programma's. Voer hier een unieke en duidelijke naam in.

Gebruik in de naam geen speciale karakters, zoals **&**. Speciale tekens worden niet ondersteund door het interne beheersysteem.

#### Signaalbereiken

U kunt bepaalde signaalbereiken uitsluiten om ongewenste alarmen te voorkomen. Het totale signaal wordt daarom onderverdeeld in 13 toonhoogtebereiken (mel-schaal). Schakel de selectievakjes onder de grafiek in- of uit om afzonderlijke bereiken op te nemen of uit te sluiten.

#### Drempel

Stel de drempel in op basis van het signaal dat zichtbaar is in de grafiek. U kunt de drempel instellen met de schuifregelaar of de witte lijn met de muis direct verplaatsen naar de grafiek.

#### Gevoeligheid

Met deze instelling kunt u de gevoeligheid aan de geluidsomgeving aanpassen. U kunt effectief afzonderlijke signaalpieken onderdrukken. Een hoge waarde betekent een hoog gevoeligheidsniveau.

## 21.5

### Alarm E-Mail (E-mail met alarm)

Als alternatief voor automatische verbinding kunnen alarmstatussen ook per e-mail worden gedocumenteerd. Zo is het mogelijk om een geadresseerde op de hoogte te stellen die niet over een video-ontvanger beschikt. In dit geval stuurt de camera automatisch een e-mailbericht naar een in een eerder stadium opgegeven e-mailadres.



**E-mail met alarm verzenden**

Selecteer **Aan** als u wilt dat het apparaat bij een alarm automatisch een e-mail met alarm verzendt.

**IP-adres van mailserver**

Voer het IP-adres in van een mailserver die werkt met de SMTP-standaard (Simple Mail Transfer Protocol). Uitgaande e-mailberichten worden via het door u ingevoerde adres naar de mailserver gestuurd. Laat anders het invoervak leeg (**0.0.0.0**).

**SMTP-gebruikersnaam**

Voer hier een geregistreerde gebruikersnaam in voor de gekozen mailserver.

**SMTP-wachtwoord**

Voer hier het vereiste wachtwoord voor de geregistreerde gebruikersnaam in.

**Inhoud**

U kunt het gegevensformaat selecteren van de alarmmelding.

- **Standaard (met JPEG)** E-mailbericht met bijgevoegd JPEG-bestand.
- **SMS** E-mailbericht in SMS-formaat naar een e-mail-naar-SMS-gateway (bijvoorbeeld voor het verzenden van een alarm via mobiele telefoons) zonder een bijgevoegde afbeelding.

**Voorzichtig!**

Als een mobiele telefoon wordt gebruikt als ontvanger, zorg dan dat u de e-mail- of SMS-functie inschakelt, afhankelijk van het formaat, zodat deze berichten ontvangen kunnen worden.

Informatie over de werking van uw mobiele telefoon is verkrijgbaar bij uw provider.

**Grootte afbeelding**

Selecteer het juiste beeldformaat: klein, gemiddeld, groot, 720p, 1080p.

**JPEG uit camera bijvoegen**

Schakel het selectievakje in om aan te geven dat de JPEG-afbeeldingen worden verzonden vanuit de camera. Een ingeschakelde video-ingang wordt aangegeven door een vinkje.

**Doeladres**

Voer hier het e-mailadres in voor e-mailberichten met alarm. De maximale lengte van het adres bedraagt 49 tekens.

**Adres afzender**

Voer een unieke naam in voor de afzender van de e-mail, bijvoorbeeld de locatie van het apparaat. Hiermee wordt het eenvoudiger om de herkomst van de e-mail te identificeren.

**Opmerking:** de naam moet uit ten minste twee groepen van tekens bestaan, gescheiden door een spatie, (bijvoorbeeld Parkeergarage Stad) om ervoor te zorgen dat het systeem een e-mail met die naam genereert, zoals bijvoorbeeld "van Parkeergarage Stad". Er kan geen e-mail worden gegenereerd met tekst met slechts één groep tekens (bijvoorbeeld "Parkeergarage").

**Testbericht**

Klik op de knop **Nu verzenden** om de e-mailfunctie te testen. Er wordt dan onmiddellijk een e-mailbericht met alarm gemaakt en verzonden.

## 21.6 Alarmtaakeditor



### Voorzichtig!

Door het bewerken van scripts op deze pagina worden alle instellingen en ingevoerde gegevens op de andere alarmpagina's overschreven. Deze procedure kan niet ongedaan worden gemaakt.

Voor het bewerken van deze pagina dient u over kennis van programmeren te beschikken en vertrouwd te zijn met de informatie in het document Alarm Task Script Language.

In plaats van de alarminstellingen op de diverse alarmpagina's te configureren, kunt u hier de gewenste alarmfuncties invoeren in de vorm van scripts. Alle instellingen en ingevoerde gegevens op de andere alarmpagina's worden dan overschreven.

1. Klik op de koppeling **Voorbeelden** onder het veld Alarmtaakeditor om een aantal voorbeeldscripts te bekijken. Er wordt een nieuw venster geopend.
2. Voer nieuwe scripts in het veld Alarmtaakeditor in of wijzig bestaande scripts volgens uw vereisten.
3. Wanneer u klaar bent, klikt u op de knop **Instellen** om de scripts naar het apparaat te verzenden. Als de verzending is voltooid, verschijnt het bericht **Analyseren van script is geslaagd** boven het tekstveld. Als de verzending niet is geslaagd, verschijnt er een foutmelding met verdere informatie.

## 21.7 Alarmregels

Een alarmregel definieert welke uitgang(en) door welke ingang(en) wordt (worden) geactiveerd. Kort gezegd kunt u met een alarmregel een camera aanpassen zodat het automatisch reageert op verschillende alarmingangen.

Om een alarmregel te configureren, geeft u één ingang op van een fysieke aansluiting, van een activering van een bewegingsmelder of van een aansluiting naar de LIVE-pagina van de camera. De fysieke ingangsaansluiting kan worden geactiveerd door apparaten met spanningsloze contacten zoals drukmeters, deurcontacten en soortgelijke apparaten.

Geef vervolgens maximaal twee (2) regeluittangen op, of de reactie van de camera op de ingang. Voorbeelden van uitgangen zijn onder meer: een fysiek alarmrelais, een aux-commando of een preset-scène.

1. Klik op het selectievakje **Ingeschakeld** om het alarm te activeren.
2. Klik op Ingang 1 (een fysieke alarmverbinding).
3. Selecteer de juiste ingang:
  - Alarmingang: als u deze optie selecteert, wordt aan de rechterkant een tweede invoerveld (een fysieke alarmverbinding) weergegeven met een lijst met ingangsopties (bijvoorbeeld 1: Ingang 1).
  - IVA/MOTION+: als u deze optie selecteert, start er een alarm wanneer IVA of bewegingsdetectie wordt geactiveerd.
  - Verbinding: als u deze optie selecteert, start er een alarm wanneer er wordt geprobeerd toegang te krijgen tot het IP-adres van de camera.
  - Tijd: als u deze optie selecteert, wordt rechts een invoerveld weergegeven. In dit veld voert u de tijd in voor activering van het alarm in uren en minuten. (De standaardwaarde is 00:00.)
  - Tijdbereik: als u deze optie selecteert, worden rechts twee invoervelden weergegeven. In deze velden voert u het tijdbereik in voor activering van het alarm in uren en minuten. (De standaardwaarden zijn 00:00 en 00:00.)

- Manipulatiealarm: als u deze optie selecteert, start er een alarm wanneer de camera detecteert dat iemand de camera manipuleert (bijvoorbeeld als de behuizing van het apparaat wordt geopend).

4. Kies een van de volgende uitgangsoopdrachten voor zowel Uitgang 1 als Uitgang 2:

Opmerking: niet alle opties zijn beschikbaar voor alle camera's.

- Geen: geen gedefinieerd commando.
- Alarmrelais: definieert een fysieke aansluiting vanaf de open collector-alarmuitgang.
- AUX ON: een standaard of aangepaste bedieningspaneelopdracht AAN definiëren.
- AUX OFF: een standaard of aangepaste bedieningspaneelopdracht UIT definiëren.
- Scène: een preset-scène uit opname 1-256 definiëren.
- Zwart-wit: de camera overschakelen naar de zwart-witmodus.

5. Klik op Instellen om op te slaan. Het systeem van de camera activeert de alarmregels.

(Raadpleeg de *Tabel met gebruikerscommando's, Pagina 152* in de Gebruikers-/Bedieningshandleiding voor een lijst met alle AUX-opdrachten voor uw camera.)

## 22

### 22.1

## Interfaces

### Alarmingangen

#### Alarmingang

Selecteer **N.O.** als het alarm moet worden geactiveerd bij het sluiten van het contact.

Selecteer **N.C.** als het alarm moet worden geactiveerd bij het openen van het contact.

#### Naam

U kunt een naam voor elke alar mingang invoeren. Als de **Live**-functies overeenkomstig worden geconfigureerd, wordt deze naam weergegeven onder het pictogram voor de alar mingang.

Verder kunt u de naam in de programmafunctie Forensic Search gebruiken als filteroptie om de opnamen snel te doorzoeken. Voer hier een unieke en duidelijke naam in.



#### Voorzichtig!

Gebruik in de naam geen speciale karakters, zoals **&**.

Speciale tekens worden niet ondersteund door het interne beheersysteem.

### 22.2

### Alarmuitgangen

#### Status inactief

Selecteer **Openen** als u het relais wilt laten werken als een maakcontact, of selecteer

**Gesloten** als het relais moet werken als een verbreekcontact.

#### Bedrijfsmodus

Selecteer een bedrijfsmodus voor het relais.

U selecteert bijvoorbeeld **Bistabiel** als u wilt dat een door alarm geactiveerde lamp blijft branden wanneer het alarm voorbij is. Wanneer u bijvoorbeeld wilt dat een door een alarm geactiveerde sirene gedurende tien seconden blijft klinken, kiest u **10 s**.

#### Naam uitgang

Voer een naam in voor de alarmuitgang.

#### Schakelen

Klik op de knop om de relais-/uitgangsverbinding te testen.

## 23

## Netwerk

### 23.1

### Netwerktoegang

De instellingen op deze pagina worden gebruikt om de camera te integreren in een bestaand netwerk.

#### Automatische IP-toewijzing

Als in het netwerk een DHCP-server voor de dynamische toewijzing van IP-adressen wordt gebruikt, kunt u de acceptatie van IP-adressen activeren die automatisch aan de camera worden toegewezen.

Bepaalde toepassingen (Bosch Video Management System, Archive Player, Configuration Manager) gebruik het IP-adres voor de unieke toewijzing van het apparaat. Als u deze toepassingen gebruikt, moet de DHCP-server de vaste toewijzing tussen IP-adres en MAC-adres ondersteunen. Bovendien moet de server zo worden ingesteld, dat een toegewezen IP-adres bewaard blijft telkens als het systeem opnieuw wordt opgestart.

#### IPv4

Vul de drie velden in dit gedeelte van het scherm in.

#### IP-adres

Voer in dit veld het gewenste IP-adres voor de camera in. Het IP-adres moet geldig zijn voor het netwerk.

#### Subnetmasker

Voer hier het desbetreffende subnetmasker voor het geselecteerde IP-adres in.

#### Gateway-adres

Als u wilt dat het systeem verbinding maakt met een externe locatie in een ander subnet, voer dan hier het IP-adres van de gateway in. Laat anders het invoervak leeg (**0.0.0.0**).

#### IPv6

Raadpleeg uw netwerkbeheerder voordat u wijzigingen aanbrengt in dit gedeelte.

#### IP-adres

Voer in dit veld het gewenste IP-adres voor de camera in. Het IP-adres moet geldig zijn voor het netwerk. Een typisch IPv6-adres is bijvoorbeeld als volgt opgebouwd:

2001:db8::52:1:1

Raadpleeg uw netwerkbeheerder voor een geldige opbouw van een IPv6-adres.

#### Lengte voorvoegsel

Een typisch adres van een IPv6-knooppunt bestaat uit een voorvoegsel en een interface-identificatiecode (totaal 128 bits). Het voorvoegsel is het gedeelte van het adres dat de bits aangeeft die vaste waarden hebben of de bits die een subnet definiëren.

#### Gateway-adres

Als u wilt dat het systeem verbinding maakt met een externe locatie in een ander subnet, voer dan hier het IP-adres van de gateway in. Laat anders het invoervak leeg (**0.0.0.0**).

#### DNS-serveradres 1 / DNS-serveradres 2

De camera is gemakkelijker toegankelijk wanneer het apparaat is vermeld op een DNS-server. Indien u bijvoorbeeld een internetverbinding tot stand wilt brengen met de camera, is het voldoende om de naam van het apparaat in te voeren op de DNS-server als URL in de browser. Voer het IP-adres van de DNS-server hier in. Servers worden ondersteund voor veilige en dynamische DNS-verbindingen.

#### Videotransmissie

Als het apparaat achter een firewall wordt gebruikt, selecteert u **TCP (HTTP-poort)** als het overdrachtsprotocol. Selecteer **UDP** voor gebruik in een lokaal netwerk.

**Aanwijzing!**

Multicast-werking is alleen mogelijk met het UDP-protocol. Het TCP-protocol ondersteunt geen multicast-verbindingen. De MTU-waarde in UDP-modus is 1514 bytes.

**HTTP-browserpoort**

Selecteer indien nodig een andere HTTP-browserpoort in de lijst. De standaard HTTP-poort is 80. Als u alleen veilige verbindingen via HTTPS wilt toestaan, dient u de HTTP-poort uit te schakelen. Selecteer in dat geval **Uit**.

**HTTPS-browserpoort**

Als u browsertoegang op het netwerk via een beveiligde verbinding wilt toestaan, dient u eventueel een HTTP-browserpoort in de lijst te selecteren. De standaard HTTPS-poort is 443. Selecteer de optie **Uit** om de HTTPS-poorten uit te schakelen; vanaf nu zijn er alleen onveilige verbindingen beschikbaar.

De camera maakt gebruik van het coderingsprotocol TLS 1.0. Het kan zijn dat u dit protocol via uw browserconfiguratie moet activeren. U moet bovendien het protocol voor de Java-toepassingen activeren. Dit doet u via het Java Control Panel in het configuratiescherm van Windows.

**Aanwijzing!**

Indien u alleen beveiligde verbindingen met SSL-codering wilt toestaan, dient u de optie **Uit** te selecteren voor elk van de parameters: **HTTP-browserpoort**, **RCP+-poort 1756** en **Telnet-ondersteuning**. Daarmee schakelt u alle onveilige verbindingen uit. Verbindingen zijn vervolgens alleen mogelijk via de HTTPS-poort.

U kunt codering van de mediadata activeren en configureren op de pagina **Codering** (zie Codering).

**HSTS**

Selecteer deze optie om het webbeveiligingsbeleid HTTP Strict Transport Security (HSTS) gebruiken voor beveiligde verbindingen.

**RCP+ poort 1756**

Om verbidingsgegevens uit te wisselen kunt u de onbeveiligde RCP+ poort 1756 activeren. Als u wilt dat verbidingsgegevens alleen worden verzonden als ze zijn gecodeerd, selecteer dan de optie **Uit** om de poort uit te schakelen.

**Telnet-ondersteuning**

Als u alleen beveiligde verbindingen met gecodeerde datatransmissie wilt toestaan, selecteert u **Uit** om Telnet-ondersteuning uit te schakelen. De unit zal dan niet langer toegankelijk zijn met het Telnet-protocol.

**Interfacemodus ETH**

Selecteer het type Ethernet-verbinding voor de ETH-interface.

Opties zijn:

- Auto
- 10 Mbps HD (half duplex)
- 10 Mbps FD (full duplex)
- 100 Mbps HD (half duplex)
- 100 Mbps FD (full duplex)

**Netwerk-MSS (byte)**

U kunt de maximumsegmentgrootte instellen voor de gebruikersgegevens van het IP-pakket. Zo kunt u de grootte van de datapakketten aan de netwerkgeving aanpassen en de datatransmissie optimaliseren. Deze moet voldoen aan de MTU-waarde van 1.514 bytes in de UDP-modus.

**iSCSI MSS (byte)**

U kunt een hogere MSS-waarde opgeven voor een verbinding met het iSCSI-systeem dan voor het andere dataverkeer via het netwerk. De mogelijk waarde hangt af van de netwerkstructuur. Een hogere waarde is alleen nuttig als het iSCSI-systeem zich in hetzelfde subnet als de camera bevindt.

**Netwerk MTU (byte)**

De waarde in het veld is 1514.

## 23.2

### DynDNS

**DynDNS inschakelen**

DynDNS.org is een DNS-hosting service waarmee IP-adressen gereed voor gebruik in een database worden opgeslagen. U kunt de camera via Internet met een hostnaam selecteren, zonder dat u het huidige IP-adres van de unit hoeft te kennen. U kunt deze service hier inschakelen. Daarvoor moet u een account bij DynDNS.org hebben en moet u de vereiste hostnaam voor het systeem op die site hebben geregistreerd.

**Aanwijzing!**

Informatie over de service, het registratieproces en de beschikbare hostnamen vindt u op DynDNS.org.

**Provider**

De waarde in dit veld is dyndns.org. Selecteer zondig een andere optie.

**Host-naam**

Voer de bij DynDNS.org geregistreerde hostnaam voor de camera hier in.

**Gebruikersnaam**

Voer hier de gebruikersnaam in die u bij DynDNS.org hebt geregistreerd.

**Wachtwoord**

Voer hier het wachtwoord in dat u bij DynDNS.org hebt geregistreerd.

**Registratie nu forceren**

U kunt de registratie forceren door het IP-adres naar de DynDNS server te verzenden. Items die vaak veranderen, zijn niet opgenomen in het Domain Name System. Het is een goed idee om de registratie te forceren wanneer u het apparaat de eerste keer instelt. Gebruik deze functie alleen wanneer dit nodig is en niet vaker dan één keer per dag, om te voorkomen dat u door de serviceprovider wordt geblokkeerd. Om het IP-adres van de camera te verzenden, klikt u op de knop **Registeren**.

**Status**

De status van de DynDNS-functie wordt hier ter informatie getoond. Deze instellingen kunnen niet worden gewijzigd.

## 23.3

### Geavanceerd

De instellingen op deze pagina worden gebruikt om geavanceerde instellingen voor het netwerk te implementeren.

### **Gebruik**

De bedieningsmodus bepaalt hoe de camera communiceert met beveiliging en services op cloud-basis.

- Selecteer **Auto** zodat de camera de server enkele keren kan pollen; als er geen contact kan worden gemaakt, wordt het pollen gestopt.
- Selecteer **Aan** om de server continu te pollen.
- Selecteer **Uit** om pollen te blokkeren.

### **Verificatie**

Als een RADIUS-server wordt gebruikt voor het beheer van toegangsrechten, moet de verificatie worden geactiveerd, om te kunnen communiceren met de unit. De RADIUS-server moet bovendien de corresponderende data bevatten.

Om het apparaat te configureren, dient u de camera rechtstreeks met een netwerkkabel op een computer aan te sluiten. Communicatie via het netwerk wordt namelijk pas ingeschakeld nadat de parameters **Identity** (Identiteit) en **Password** (Wachtwoord) zijn ingesteld en geverifieerd.

### **Identiteit**

Voer de naam in die de RADIUS-server moet gebruiken voor identificatie van de camera.

### **Wachtwoord**

Voer het wachtwoord in dat op de RADIUS-server is opgeslagen.

### **NTCIP**

Definieert een set regels en protocollen voor het organiseren, beschrijven en uitwisselen van transportbeheergegevens tussen transportbeheertoepassingen en transportapparatuur, zodat die kunnen samenwerken.

Selecteer een poort voor **NTCIP** en het **Adres** in de hiervoor bestemde vervolgkeuzelijsten.

**Opmerking:** het gedeelte NTCIP wordt alleen weergegeven voor camera's met een NTCIP-licentie.

### **TCP-poort**

Het apparaat kan gegevens ontvangen van een externe TCP-verzender, bijvoorbeeld een gelduitgifte- of betaalautomaat, en die opslaan als metadata. Selecteer de poort voor TCP-communicatie. Selecteer Off (Uit) om de functie TCP-metadata uit te schakelen.

### **IP-adres zender**

Voer hier het IP-adres van de zender van TCP-metadata in.

## **23.4**

## **Netwerkbeheer**

### **SNMP**

De camera ondersteunt het SNMP V1 (Simple Network Management Protocol) voor het beheren en bewaken van netwerkcomponenten en kan SNMP-berichten (traps) naar IP-adressen sturen. SNMP MIB II wordt door de unit in de universele code ondersteund. Als u SNMP-traps wilt verzenden, voert u hier de IP-adressen van één of twee vereiste doelapparaten in.

Als u **On** (Aan) selecteert voor de **SNMP**-parameter en geen SNMP-hostadres invoert, worden SNMP-aanvragen door de camera niet automatisch verzonden, maar slechts beantwoord. Als u een of twee SNMP-hostadressen invoert, worden SNMP-traps automatisch verzonden.

Selecteer **Off** (Uit) om de SNMP-functie uit te schakelen.

#### **1. SNMP-hostadres / 2. SNMP-hostadres**

Als u SNMP-traps wilt verzenden, voert u hier de IP-adressen van één of twee vereiste doelapparaten in.



### SNMP-traps

U kunt kiezen welke traps moeten worden verzonden.

1. Klik op **Select** (Selecteren). Er wordt een lijst geopend.
2. Schakel de selectievakjes van de gewenste traps in. Alle geselecteerde traps zullen worden verzonden.
3. Klik op **Set** (Instellen) om de selectie te accepteren.

### UPnP

U kunt de universele plug-and-play-functie (UPnP) activeren. Als deze functie wordt ingeschakeld, reageert de unit op verzoeken van het netwerk en wordt deze automatisch als nieuw netwerkapparaat geregistreerd. Toegang tot de unit is dan bijvoorbeeld mogelijk via de Windows Verkenner zonder het IP-adres van de unit te kennen.



### Aanwijzing!

Om de UPnP-functie te kunnen gebruiken op een computer met Windows XP of Windows 7, moeten de services Universal Plug and Play Device Host en SSDP Discovery zijn geactiveerd.

### Servicekwaliteit

De camera biedt Quality of Service-configuratieopties (QoS) om een snelle netwerkreactie op PTZ-data en -beelden te garanderen. Quality of Service (QoS) is een serie technieken voor het beheer van netwerkbronnen. QoS beheert de waarden met betrekking tot vertraging, variërende vertraging (jitter), bandbreedte en pakketverlies om te garanderen dat het netwerk voorspelbare resultaten kan leveren. QoS identificeert het type data in een gegevenspakket en zorgt voor een onderverdeling van de pakketten in verkeersklassen waaraan een prioriteit kan worden toegewezen voor doorsturen.

Raadpleeg uw netwerkbeheerder voor ondersteuning bij het configureren van de instellingen voor **Audio, Video, Control** (Besturing) en **Alarm video** (Alarmvideo) en het selecteren van de juiste **Post-alarm time** (Tijd na alarm).

De prioriteit van de verschillende datakanalen kan worden ingesteld door de DiffServ Code Point (DSCP) te definiëren. Voer een getal tussen 0 en 252 in dat een veelvoud is van vier. Voor alarmvideobeelden kunt u een hogere prioriteit instellen dan voor standaard videobeelden en u kunt een tijd na alarm definiëren waarover deze prioriteit behouden blijft.

## 23.5

### Multicast

Behalve een 1:1-verbinding tussen een encoder en één ontvanger (unicast) zijn met de camera ook verbindingen mogelijk met meerdere ontvangers die het videosignaal gelijktijdig van een encoder ontvangen. Het apparaat kopieert de datastream zelf en verzendt deze daarna naar meerdere ontvangers (multi-unicast) of verzendt een afzonderlijke datastream naar het netwerk, waar de datastream gelijktijdig naar meerdere ontvangers in een gedefinieerde groep (multicast) wordt verzonden. Voor elke stream kunt u een eigen multicast-adres en poort invoeren. U kunt tussen schakelen tussen de streams door op de betreffende tabs te klikken.



### Aanwijzing!

Multicast-bedrijf vereist een multicast-netwerk dat UDP- en IGMP-protocollen gebruikt. Andere groepsbeheerprotocollen worden niet ondersteund. Het TCP-protocol ondersteunt geen multicast-verbindingen.

Er moet een speciaal IP-adres (class D-adres) worden geconfigureerd voor multicast-werking in een multicast-netwerk.

Het netwerk moet groeps-IP-adressen en het Internet Group Management Protocol (IGMP V2) ondersteunen. Het adresbereik is 225.0.0.0 t/m 239.255.255.255.

Het multicast-adres kan voor verschillende streams hetzelfde zijn. Het is dan echter noodzakelijk om per geval een andere poort te gebruiken, zodat de afzonderlijke datastreams niet tegelijk naar dezelfde poort en hetzelfde Multicast-adres worden verzonden.

**Aanwijzing!**

De instellingen moeten per datastream worden uitgevoerd.

**Inschakelen**

Als u gelijktijdig gegevens op verschillende ontvangers wilt ontvangen, moet de multicast-functie worden geactiveerd. Schakel hiertoe het selectievakje in. U kunt dan het multicast-adres invoeren.

**Multicast-adres**

Voer een geldig multicast-adres in voor elke stream die moet worden gebruikt in multicast-modus (duplicatie van de datastreams in het netwerk).

Met de instelling **0.0.0.0** werkt de encoder voor de betreffende stream in multi-unicast-modus (kopiëren van datastreams in het apparaat). De camera ondersteunt multi-unicast-verbindingen voor maximaal vijf gelijktijdig verbonden ontvangers.

**Aanwijzing!**

Het kopiëren van gegevens vormt een grote belasting voor het apparaat en kan in sommige gevallen tot een lagere beeldkwaliteit leiden.

**Poort**

Wijs aan elke datastream een afzonderlijke poort toe als er meerdere datastreams gelijktijdig op hetzelfde multicast-adres zijn.

Voer hier het poortadres in van de benodigde stream.

**Streaming**

Klik op het selectievakje om multicast-streaming voor de betreffende stream te activeren. Een ingeschakelde stream wordt aangegeven door een vinkje.

**Multicast-pakket TTL**

U kunt een waarde opgeven om in te stellen hoe lang gegevenspakketten actief zijn op het netwerk. Deze waarde moet groter zijn dan één als multicast via een router wordt uitgevoerd.

## 23.6

### Afbeeldingen plaatsen

U kunt afzonderlijke JPEG-beelden met bepaalde tussenpozen opslaan op een FTP-server. U kunt deze beelden op een later tijdstip laden om, indien nodig, gebeurtenissen te reconstrueren die een alarm hebben veroorzaakt. Om afbeeldingen plaatsen te configureren, en JPEG-afbeeldingen op te slaan en op te halen, dient u een account aan te maken waar u deze wilt opslaan en waarmee toegang heeft tot de afbeeldingen. Indien u geen account hebt geconfigureerd, verschijnt de volgende foutmelding bovenaan de pagina: "No configured account (Geen geconfigureerd account). Accounts configureren." Klik op de koppeling voor toegang tot de Accounts pagina.

**Grote afbeelding**

Selecteer de grootte van de afbeeldingen die u wilt opslaan:

- Klein
- Gemiddeld
- Groot

- 720p
- 1080p

**Bestandsnaam**

U kunt kiezen hoe bestandsnamen worden gemaakt voor de afzonderlijke beelden die zijn verzonden.

- **Overschrijven** Dezelfde bestandsnaam wordt altijd gebruikt en bestaande bestanden zullen worden overschreven door het huidige bestand.
- **Verhogen** Een getal tussen 000 en 255 wordt aan de bestandsnaam toegevoegd en automatisch verhoogd met 1. Wanneer 255 is bereikt, begint de telling weer bij 000.
- **Datum/tijd-achtervoegsel** De datum en tijd worden automatisch aan de bestandsnaam toegevoegd. Als u deze parameter instelt, zorg er dan voor dat de tijd en datum van het apparaat altijd juist zijn ingesteld. Voorbeeld: het bestand snap011005\_114530.jpg werd op 1 oktober 2005 om 11:45 en 30 seconden opgeslagen.

**Posting-interval**

Voer de tussenpozen in seconden in waarmee beelden naar een FTP-server worden verzonden. Voer 0 (nul) in als u niet wilt dat er beelden worden verzonden.

**Doel**

Selecteer het doel—de naam van het account op de server—waar de afbeeldingen moeten worden opgeslagen.

Als gezichtsherkenning beschikbaar is, dan kunnen de geselecteerde afbeeldingen van het gezicht naar een doelaccount worden gestuurd.

**Inschakelen**

Klik op dit selectievakje om gezichtsherkenning in te schakelen.

**Bestandsformaat**

Selecteer het bestandsformaat waarin afbeeldingen moeten worden opgeslagen. De opties zijn JPEG (standaard), YUV420, TIFF.

**Doel**

Selecteer het doel—de naam van het account op de server—waar de afbeeldingen moeten worden opgeslagen.

**Time-out [s]**

Geef het aantal seconden op waarna er een time-out optreedt voor het plaatsen van afbeeldingen. De standaardinstelling is 0 (geen time-out).

**Maximale breedte afbeelding [px]**

Geef een getal op voor de maximale breedte in pixels, voor de opgeslagen beelden. Gebruik de waarde 0 voor automatische breedteselectie.

## 23.7

### Accounts

Vier afzonderlijke accounts kunnen worden gedefinieerd voor posting en opname-export.

**Type**

Selecteer het accounttype 'FTP' of 'Dropbox'.

Als u een Dropbox-account wilt gebruiken, moet u controleren of de tijdstellingen op het apparaat correct gesynchroniseerd zijn.

**Accountnaam**

Voer een accountnaam in die als doelnaam moet worden weergegeven.

**IP-adres**

Voer het IP-adres in van de FTP-server waarop u de JPEG-afbeeldingen wenst op te slaan.

**Aanmelden**

Voer de ID voor de server in om u aan te melden.

**Wachtwoord**

Voer het wachtwoord in waarmee u toegang krijgt tot de FTP-server. Klik aan de rechterzijde op de knop Controleren om het wachtwoord te verifiëren.

**Pad**

Voer het exacte pad in waar u de beelden op de server wilt plaatsen. Klik aan de rechterzijde op de knop Bladeren om naar het juiste pad te bladeren.

**Maximale bit rate**

Voer de maximale bit rate voor de JPEG-beelden in (kbps).

**23.8****IP V4-filter**

Gebruik deze instelling om een filter te configureren dat netwerkverkeer toestaat of blokkeert dat overeenkomt met een opgegeven adres of protocol.

**IP-adres 1/2**

Voer het IPv4-adres in dat u wilt toestaan of blokkeren

**Masker 1/2**

Voer het subnetmasker voor het desbetreffende IPv4-adres in.

## 24

### 24.1

## Service

### Onderhoud

#### Update-server

Het adres van de updateserver verschijnt in het adresvakje.

1. Klik op 'Check' om verbinding te maken met deze server.
2. Selecteer de geschikte versie voor de camera voor het downloaden van de firmware van de server.

#### Firmware

De functies en parameters van de camera kunnen worden bijgewerkt door nieuwe firmware te uploaden. Hiertoe wordt het nieuwste firmwarepakket via het netwerk naar het apparaat verzonden. De firmware wordt dan automatisch geïnstalleerd. Op deze manier is het mogelijk op afstand een camera te onderhouden en bij te werken zonder dat het nodig is dat ter plaatse een technicus iets aan het apparaat wijzigt. De nieuwste firmware is verkrijgbaar via uw klantenservicecentrum of in het downloadgedeelte.



#### Aanwijzing!

Controleer voordat u met een firmware-update begint of u het juiste bestand hebt geselecteerd voor het uploaden.

Onderbreek de installatie van de firmware niet. Een onderbreking treedt al op als u alleen maar naar een andere pagina gaat of het browservenster sluit.

Als u de verkeerde bestanden gebruikt, of als u het uploaden onderbreekt, kan dat ertoe leiden dat het apparaat niet meer reageert en moet worden vervangen.

#### Voortgang

De voortgangsbalk geeft de voortgang van het uploaden van de firmware weer.

**Opmerking:** zodra de voortgangsbalk 100% bereikt, kan een resetpagina worden weergegeven. Als deze pagina wordt weergegeven, laat de resetpagina de actie dan voltooien.

#### Upload-geschiedenis

Klik op **Weergeven** om de firmware-upload-historie te bekijken.

#### Configuratie

Klik op **Bestand kiezen** om naar het vereiste firmwarebestand (\*.fw) te navigeren.

**Opmerking:** controleer of het bestand dat u wilt laden afkomstig is van hetzelfde type apparaat als het apparaat dat u wilt configureren.

Klik op **Upload** om te beginnen met de verzending van het bestand naar de unit. Klik bij de waarschuwingsmelding op OK om door te gaan met het uploaden van de firmware, of klik op Annuleren om het uploaden af te breken.

Klik op **Downloaden** om de camera-instellingen op te slaan in een bestand dat u later kunt uploaden naar dezelfde camera of een vergelijkbare camera.

#### Onderhoudslogboek

U kunt een intern onderhoudslogboek van de unit downloaden en dit, indien nodig, naar de klantenservice verzenden voor ondersteuning. Klik op **Downloaden** en selecteer een opslaglocatie voor het bestand.

## 24.2

## Licenses

In dit venster kunnen aanvullende functies worden geactiveerd door activeringscodes in te voeren. Er wordt een overzicht van de geïnstalleerde licenties weergegeven. Hier wordt ook de installatiecode van het apparaat weergegeven.

## 24.3

### Certificaten

#### Gebbruikslijst

##### HTTPS-server

Selecteer het standaardcertificaat voor de HTTPS-server.

##### EAP-TLS-client

Selecteer de client voor EAP-TLS (Extensible Authentication Protocol-Transport Layer Security). **Opmerking:** het is mogelijk dat 'Geen' de enige optie is.

##### EAP-TLS vertrouwd

Selecteer het vertrouwde certificaat voor EAP-TLS (Extensible Authentication Protocol-Transport Layer Security).

Klik op het plusteken om een certificaat toe te voegen.

Als u een certificaat wilt verwijderen, klikt u op het pictogram van de prullenbak rechts van het certificaat. **Opmerking:** u kunt u alleen certificaten verwijderen die u hebt toegevoegd; u kunt het standaardcertificaat niet verwijderen.

##### TLS-DATE vertrouwd

Selecteer het vertrouwde certificaat voor TTLS-DATE.

Klik op het plusteken om een certificaat toe te voegen.

Als u een certificaat wilt verwijderen, klikt u op het pictogram van de prullenbak rechts van het certificaat. **Opmerking:** u kunt u alleen certificaten verwijderen die u hebt toegevoegd; u kunt het standaardcertificaat niet verwijderen.

##### ADFS CA vertrouwd

Schakel het vertrouwde certificaat voor Active Directory Federation Services Certification Authority (ADFS CA).

Klik op het plusteken om een certificaat toe te voegen.

Als u een certificaat wilt verwijderen, klikt u op het pictogram van de prullenbak rechts van het certificaat. **Opmerking:** u kunt u alleen certificaten verwijderen die u hebt toegevoegd; u kunt het standaardcertificaat niet verwijderen.

#### Bestandslijst

##### Een certificaat/bestand toevoegen aan de lijst met bestanden

1. Klik op **Toevoegen**. Het venster Certificaat toevoegen wordt weergegeven.
2. Klik op **Bestand kiezen** om naar het vereiste bestand te navigeren.
3. Klik op **Uploaden**.

##### Een certificaat verwijderen uit de lijst met bestanden

Klik op het pictogram van de prullenbak. Het venster Vertrouwd certificaat verwijderen verschijnt. Klik op OK om dit te bevestigen. Klik op Annuleren om het verwijderen te annuleren.

##### Een certificaat downloaden

Klik op het schijfpictogram.

## 24.4

### Diagnose

Geeft toegang tot de ingebouwde zelftest (BIST). De BIST heeft geen teller maar geeft alleen de status passed of failed weer van de meest recente homing-gebeurtenis. Voor de andere resultaten wordt de teller wel gebruikt.

Klik op de knop **Start Self test** (Zelftest starten) om het aantal keren weer te geven dat de camera:

- een homing-gebeurtenis heeft uitgevoerd.
- homing niet correct kon uitvoeren.

- opnieuw is opgestart.
- het beeldsignaal is verloren.

**Logboeken**

Dit gedeelte wordt automatisch bijgewerkt met de geschiedenis van de camera en hierin wordt een logboek bijgehouden van alle gebeurtenissen waaronder ook de onderstaande. Klik op de knop Vernieuwen om de logboekgegevens opnieuw te laden.

**24.5****System Overview**

Dit venster dient alleen ter informatie en kan niet worden gewijzigd. Houd deze informatie bij de hand als u technische ondersteuning inroept.

Selecteer de tekst op deze pagina met de muis en kopieer deze om hem eventueel in een e-mail te kunnen plakken.

## 25 Bediening via de browser

### 25.1 Pagina Live

Zodra de verbinding tot stand is gebracht, wordt eerst de **Live** pagina getoond. De browser toont het live-videobeeld rechts in het browservenster. Afhankelijk van de configuratie zijn er mogelijk verschillende tekstregels zichtbaar in het videobeeld.


Er kan ook andere informatie te zien zijn naast het live-videobeeld. De getoonde items zijn afhankelijk van de instellingen op de pagina **LIVE-functies**.

#### 25.1.1

##### Presets

De camera geeft preset 1 tot en met preset 6 weer. Selecteer de juiste preset om het videobeeld voor die preset/scène weer te geven. Linksonder in het videobeeld worden het cameranummer (de titel), het preset-/scènenummer en het opgeslagen preset-/scènenummer weergegeven.

Onder de lijst met presets/scènes staat een vervolgkeuzelijst met de opgeslagen presets/scènes.

Selecteer de juiste preset (1 tot en met 6). Klik op  om de preset op te slaan.

**Opmerking:** als de preset al is opgeslagen, wordt een dialoogvenster met het bericht '**Huidige scène overschrijven?**' weergegeven. Klik op OK om te overschrijven of klik op Annuleren om de bewerking te annuleren.

Klik op  om de geselecteerde preset in het videobeeld weer te geven.



## 25.1.2 AUX-besturing

### Preset weergeven

Klik op deze knop om een preset weer te geven.

### Preset instellen

Klik op deze knop om een preset in te stellen.

### AUX aan

Klik op deze knop om een AUX-opdracht te activeren.


### AUX uit

Klik op deze knop om een AUX-opdracht te deactiveren.

## 25.1.3 Intelligent tracking

Voor camera's met de mogelijkheid om bewegingen te volgen worden de opties voor het opsporen van objecten binnen het aandachtsgebied weergegeven in het deelvenster

### Intelligent tracking.

Als de functie is ingeschakeld, wordt het tracking-pictogram  in het beeld weergegeven, samen met de lijnen die bewegende objecten volgen.

Selecteer **Uit**, **Auto** of **Klik**. Als **Klik** is geselecteerd, kunt u met de muis op een object klikken om het te volgen.

## 25.1.4 Digital I/O

Afhankelijk van de configuratie van het systeem worden de alarmingang en de uitgang naast het beeld getoond.

Het alarmpictogram heeft een informatieve functie en geeft de status van een alarmingang aan:

- Actief 1 = pictogram licht op
- Actief 0 = pictogram licht niet op.

Met de alarmuitgang van de camera kan een extern apparaat (bijvoorbeeld een lamp of een deuropener) worden bediend.

- ▶ Klik op het relaissymbool voor de bediening.

Het symbool is rood wanneer de uitgang is geactiveerd.

## 25.1.5 Speciale functies

### 360° scannen

Klik op deze knop om 360° continu draaien te starten. Klik op een navigatieknop in het tabblad View Control (Weergaveregeling) om continu draaien te stoppen.

### Tour A / Tour B

Klik op een van deze knoppen om het continu afspelen van een opgenomen (bewakings)tour te starten. Een opgenomen tour bespaart u alle handmatige camerabewegingen die tijdens de opname worden gemaakt, inclusief de draai-, kantel- en zoomsnelheden en andere wijzigingen van de objectiefinstellingen.

Klik op een navigatieknop in het tabblad Weergaveregeling om een tour te stoppen.

### Beginpositie zoeken

Klik op deze knop om de camera de beginpositie te laten zoeken. Op het OSD wordt het bericht " OSD: Beginpositie zoeken" weergegeven.

### Begin weergeven

Klik op deze knop om de beginpositie van de camera weer te geven.

**Opnieuw scherpstellen**

Klik op deze knop om automatische scherpstelling op de camera te activeren. Op het OSD wordt het bericht “ OSD: Camera [nummer] / Autofocus: EEN DRUK” weergegeven.

**25.1.6****Speciale functies****360° scannen**

Klik op deze knop om 360° continu draaien te starten. Klik op een navigatieknop in het tabblad View Control (Weergaveregeling) om continu draaien te stoppen.

**Tour A / Tour B**

Klik op een van deze knoppen om het continu afspelen van een opgenomen (bewakings)tour te starten. Een opgenomen tour bespaart u alle handmatige camerabewegingen die tijdens de opname worden gemaakt, inclusief de draai-, kantel- en zoomsnelheden en andere wijzigingen van de objectiefinstellingen.

Klik op een navigatieknop in het tabblad Weergaveregeling om een tour te stoppen.

**Beginpositie zoeken**

Klik op deze knop om de camera de beginpositie te laten zoeken. Op het OSD wordt het bericht “ OSD: Beginpositie zoeken” weergegeven.

**Begin weergeven**

Klik op deze knop om de beginpositie van de camera weer te geven.

**Opnieuw scherpstellen**

Klik op deze knop om automatische scherpstelling op de camera te activeren. Op het OSD wordt het bericht “ OSD: Camera [nummer] / Autofocus: EEN DRUK” weergegeven.

**25.1.7****Speciale functies****360° scannen**

Klik op deze knop om 360° continu draaien te starten. Klik op een navigatieknop in het tabblad View Control (Weergaveregeling) om continu draaien te stoppen.

**Tour A / Tour B**

Klik op een van deze knoppen om het continu afspelen van een opgenomen (bewakings)tour te starten. Een opgenomen tour bespaart u alle handmatige camerabewegingen die tijdens de opname worden gemaakt, inclusief de draai-, kantel- en zoomsnelheden en andere wijzigingen van de objectiefinstellingen.

Klik op een navigatieknop in het tabblad Weergaveregeling om een tour te stoppen.

**Beginpositie zoeken**

Klik op deze knop om de camera de beginpositie te laten zoeken. Op het OSD wordt het bericht “ OSD: Beginpositie zoeken” weergegeven.

**Begin weergeven**

Klik op deze knop om de beginpositie van de camera weer te geven.

**Opnieuw scherpstellen**

Klik op deze knop om automatische scherpstelling op de camera te activeren. Op het OSD wordt het bericht “ OSD: Camera [nummer] / Autofocus: EEN DRUK” weergegeven.

### 25.1.8 Opnamestatus



Het pictogram van de harde schijf onder het live-camerabeeld verandert tijdens een automatische opname. Het pictogram licht op en toont een animatie om aan te geven dat er een opname loopt. Als er geen opname loopt, wordt een statisch pictogram weergegeven.

### 25.1.9 Momentopnamen opslaan

Afzonderlijke beelden van de weergegeven live-videostream kunnen lokaal in JPEG-indeling worden opgeslagen op de harde schijf van de computer.



- Klik op het fotocamerapictogram om één beeld op te slaan.
- De opslaglocatie hangt af van de configuratie van de camera.

### 25.1.10 Live-video opnemen

Videsequenties van de weergegeven live-videostream kunnen lokaal worden opgeslagen op de harde schijf van de computer. Het videobeeld wordt opgenomen met de resolutie die is opgegeven in de configuratie van de encoder. De opslaglocatie hangt af van de configuratie van de camera.



1. Klik op het opnamepictogram om te beginnen met opnemen.
  - Het opslaan begint onmiddellijk. De rode stip op het pictogram geeft aan dat de opname loopt.
2. Klik nogmaals op het opnamepictogram om de opname te stoppen.

### 25.1.11 Weergave op volledig scherm



Klik op het pictogram voor volledig scherm om de geselecteerde stream op het volledige scherm weer te geven. Druk op **Esc** op het toetsenbord om terug te keren naar het normale weergavevenster.

### 25.1.12 Audiocommunicatie

Via de **Live**-pagina kan audio worden verzonden en ontvangen als de eenheid en de computer audio ondersteunen.

1. Houd F12 op het toetsenbord ingedrukt om een audiosignaal te verzenden naar de eenheid.
2. Laat de toets los om te stoppen met het verzenden van audio.

Alle verbonden gebruikers ontvangen audiosignalen die zijn verzonden vanaf de eenheid, maar uitsluitend de gebruiker die als eerste F12 indrukte, kan audiosignalen verzenden; anderen moeten wachten tot de eerste gebruiker de toets loslaat.

### 25.1.13 Status van opslag, CPU en netwerk



Wanneer communicatie met het apparaat plaatsvindt via een browser, wordt de status van de lokale opslag, de processor en het netwerk weergegeven door pictogrammen in de rechterbovenhoek van het venster.

Als er een lokale opslagkaart aanwezig is, verandert het pictogram van de opslagkaart van kleur (groen, oranje of rood) om opslagactiviteit aan te geven. Als u de muisaanwijzer over dit pictogram beweegt, wordt de activiteit weergegeven als percentage.

Als u de muisaanwijzer over het middelste pictogram beweegt, wordt de belasting van de CPU weergegeven.

Als u de muisaanwijzer over het meest rechtse pictogram beweegt, wordt de netwerkbelasting weergegeven.

Deze informatie is handig bij het oplossen van problemen en het nauwkeurig afstemmen van het apparaat. Bijvoorbeeld:

- Als de opslagactiviteit te hoog is, kiest u een ander opnameprofiel.
- Als de CPU-belasting te hoog is, wijzigt u de VCA-instellingen.
- Als de netwerkbelasting te hoog is, kiest u een ander encoderprofiel met een lagere bitrate.

## 25.2 Afspelen

### 25.2.1 De opnamestream selecteren

Vouw indien nodig links in de browser de groep **Verbinding** uit.

Een opnamestream bekijken:

1. Klik op het pijltje in de vervolgkeuzelijst **Opname** om de opties te bekijken.
2. Selecteer opnamestream 1 of 2.

### 25.2.2 Opgenomen video zoeken

Vouw indien nodig links in de browser de groep **Zoeken** uit.

1. Voer de begin- en einddatum en -tijd in om de zoekactie tot een bepaalde periode te beperken.
2. Selecteer een optie in de vervolgkeuzelijst om een zoekparameter te definiëren.
3. Klik op **Zoeken starten**.
4. De resultaten worden weergegeven.
5. Klik op een resultaat om dit af te spelen.
6. Klik op **Terug** om een nieuwe zoekopdracht te definiëren.

### 25.2.3 Opgenomen video exporteren

Vouw indien nodig links in de browser de groep **Exporteren** uit.

1. Selecteer een opname in de lijst met opnamen of in de zoekresultaten.
2. De begin- en einddatum en -tijd worden ingevuld voor de geselecteerde opname. Wijzig zo nodig de tijden.
3. In de vervolgkeuzelijst **Timelapse** de oorspronkelijke of een aangepaste snelheid.
4. Selecteer een doel in de vervolgkeuzelijst **Locatie**.
5. Klik op **Exporteren** om de video-opname op te slaan.

#### Opmerking:

Het adres van de doelserver wordt ingesteld op de pagina **Netwerk / Accounts**.

### 25.2.4 Afspelen regelen

Er bevindt zich een tijdbalk onder het videobeeld voor snelle oriëntatie. Het tijdsinterval van de sequentie wordt grijs weergegeven in de balk. Pijlen geven de positie weer van het beeld dat op dat moment wordt afgespeeld in de sequentie.

De tijdbalk biedt verschillende opties voor navigatie in en tussen sequenties.

- Klik, indien nodig, op de balk op het moment in de tijd waarop het afspelen moet beginnen.
- Wijzig het weergegeven tijdsinterval door op het plus- of minteken te klikken. In het display kan een tijdsperiode van twee maanden tot een paar seconden worden weergegeven.

- Klik op de knoppen om naar de volgende of de vorige alarmsituatie te springen. Rode balken geven de tijden aan waarop alarmen werden geactiveerd.

### **Bediening**

Regel het afspelen met behulp van de knoppen onder het videobeeld.

De tijdcode wordt links weergegeven boven het pictogram voor volledig scherm.

De knoppen hebben de volgende functies:

- Afspelen starten/pauzeren
- De afspeelsnelheid selecteren met behulp van de snelheidsregelaar
- Naar het begin van een actieve sequentie of naar de vorige sequentie springen.
- Naar het begin van de volgende videosequentie springen.

## 26

### 26.1

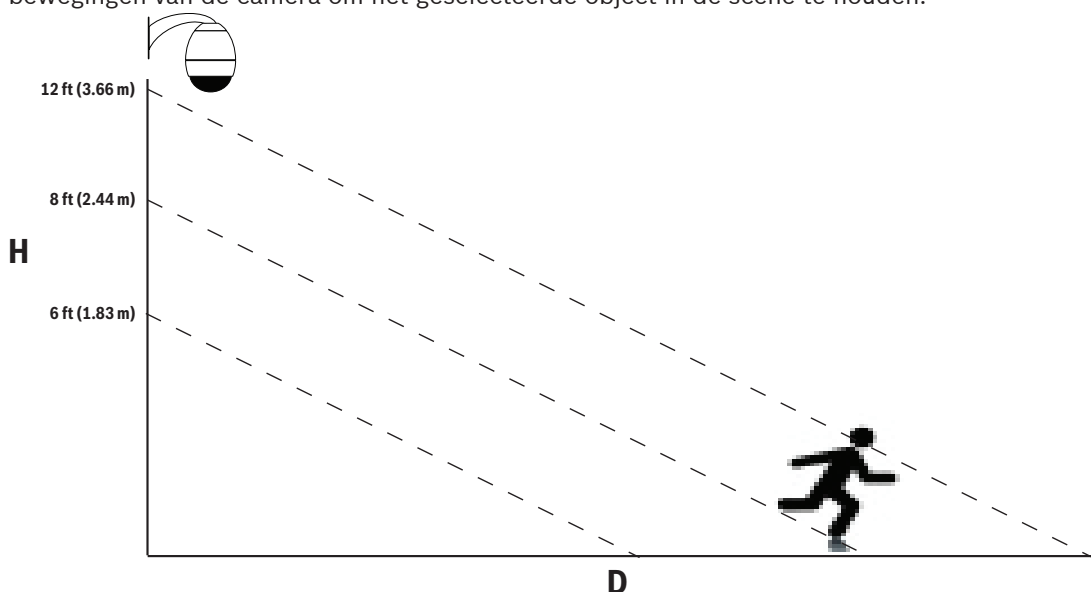
## Bediening

### Gebruik van Intelligent Tracking

#### Intelligent Tracking configureren

De camera maakt gebruik van ingebouwde Intelligente Video Analyse (IVA) om een individu of object continu te volgen, zelfs als het zich achter een Privacymasker of stilstaand object voortbeweegt. De camera maakt gebruik van objecten die door IVA in een stationaire preset-positie worden gedetecteerd om de functie Intelligent Tracking te activeren.

Met de functie Intelligent Tracking kunt u op het scherm continu een individu of object volgen. Deze functie werkt als volgt: een bewegend object wordt waargenomen, en er wordt hierop ingezoomd tot ongeveer 50% (standaard zoomdrempel van Tracker) van het gezichtsveld voor een gemiddelde doelhoogte van 1,80 m. Deze functie bestuurt de draai/kantel/zoom-bewegingen van de camera om het geselecteerde object in de scène te houden.



Voor het activeren van de functie Intelligent Tracking moet aan de volgende voorwaarden worden voldaan:

- De optie Silent IVA moet op de VCA-pagina op het tabblad Instellingen worden geselecteerd. Raadpleeg *VCA, Pagina 115*.
- IVA moet minstens voor één preset-scène op de VCA-pagina op het tabblad Instellingen actief zijn. Als IVA is geconfigureerd voor één scène, dan is Intelligent Tracking voor alle overige scènes standaard ingeschakeld. Als Motion+ of IVA Flow voor een scène zijn ingesteld, wordt Intelligent Tracking voor deze scènes uitgeschakeld.



#### Aanwijzing!

De volgende acties worden uitgevoerd als Intelligent Tracking is geactiveerd: Alle andere IVA-objecten worden uitgeschakeld voor scènes met Intelligent Tracking. De camera blokkeert automatisch de weergave van kompasrichtingen. Zodra Intelligent Tracking wordt uitgeschakeld, toont de camera de kompasrichtingen weer. Raadpleeg *Digitale zoom, Pagina 102* voor meer informatie over de functie Kompasrichtingen.

#### Richtlijnen voor het implementeren van Intelligent Tracking

Factoren zoals de beeldhoek en ongewenste bewegingen (bijvoorbeeld van bomen) kunnen de werking van Intelligent Tracking verstoren. Gebruik de onderstaande adviezen om een vloeiende werking van Intelligent Tracking te garanderen:

- **Montage/stabiliteit van bevestigingsoppervlak**

- Bevestig de camera op een positie waar deze zo stabiel mogelijk is. Vermijd locaties die door trillingen worden beïnvloed, zoals in de nabijheid van op het dak gemonteerde airconditioners. Deze trillingen kunnen het inzoomen op een doel bemoeilijken.
- Gebruik indien mogelijk een boogarm. Deze montagemogelijkheid geeft de camera de meeste stabiliteit.
- Bij dakrandmontage wordt het gebruik van tuidraden aanbevolen ter bescherming tegen hevige windvlagen.
- **Gezichtsveld**
  - Selecteer een locatie en een beeldhoek waarbij het looppad van personen in het gezichtsveld van de camera ligt.
  - Vermijd beweging rechtstreeks in de richting van de camera.
  - Vermijd locaties waar grote aantallen mensen komen, zoals winkels en kruispunten. Intelligent Tracking is geoptimaliseerd voor scènes met zeer weinig bewegende objecten.
- **Ongewenste beweging**
  - Vermijd neonlichten, knipperende lichten, nachtverlichting en gereflecteerd licht (via een raam of spiegel bijvoorbeeld). Het knipperen van deze lichten kan de werking van Intelligent Tracking verstoren.
  - Vermijd beweging van bladeren/takken die een aanhoudende vaste beweging veroorzaken.

### Bediening van Intelligent Tracking

De functie Intelligent Tracking werkt op één van de volgende manieren:

- **De camera detecteert een bewegend object en volgt dit object automatisch**  
Gebruikersacties hebben altijd prioriteit boven Intelligent Tracking. Als de camera een object actief volgt en de gebruiker neemt de bediening over, probeert de camera een object te volgen na een periode van inactiviteit.
- **Een IVA-alarm kan Intelligent Tracking activeren om een gedetecteerd object te volgen**  
Er moet een regel worden ingesteld die een IVA-gebeurtenis activeert. De volgende standaardtaken kunnen worden ingesteld: object in het veld, overschrijding van een lijn, personen die zich verdacht ophouden, wijziging van omstandigheden, volgroute, binnenkomen in een veld of verlaten van een veld. Raadpleeg de IVA 5.60 *Bedieningshandleiding* voor specifieke informatie.
- **Een gebruiker selecteert handmatig een object dat gevolgd dient te worden in het gebied van het live-beeld**  
Met de functie Intelligent Tracking kan een gebruiker op een bewegend object klikken in de weergave van het live-beeld op de **LIVE**-pagina om een te volgen object te identificeren.
- **Gebruik AUX-Commando 78 om Intelligent Tracking te activeren/deactiveren**  
Gebruik AUX AAN 78 om de Auto Intelligent Tracking-modus in te schakelen. Dit commando kan worden gebruikt naast de engine voor regels.

### Gebruik van Intelligent Tracking





Gebruik de volgende opties op de **LIVE**-pagina om Intelligent Tracking te besturen:

**Opmerking:** Indien u deze opties niet ziet op de **LIVE**-pagina, controleer dan of de optie **Show 'Tracking'** (Tracking weergeven) is ingeschakeld op de pagina **LIVE Functions** (LIVE-functies). Raadpleeg *LIVE-functies, Pagina 90*.



- **Off** (Uit): schakelt Intelligent Tracking uit.
- **Auto**: In deze modus analyseert de camera de video actief om een bewegend object te detecteren. Als er een beweging wordt gedetecteerd, wordt begonnen met het volgen van het object. Deze modus is vooral handig voor scenario's waar geen beweging in de scène wordt verwacht.
- **Click** (Klik): in deze modus kunnen gebruikers op een object klikken in het live-videobeeld om de camera de beweging van het geselecteerde object te laten volgen. Deze modus is vooral handig voor scenario's waar normale scène-activiteit wordt verwacht.

Als de functie Intelligent Tracking is ingesteld op Auto of Click, toont het live-beeld een pictogram met een oog en een symbool dat de status van Intelligent Tracking weergeeft:

Afbeelding	Omschrijving	Verklaring
	Wit oog, knipperend	Intelligent Tracking volgt actief een doel.
	Grijs oog met een rode "X"	Intelligent Tracking is het geselecteerde doel uit het oog verloren en wacht tot het doel opnieuw verschijnt met behulp van het laatst bekende traject. In de status INACTIEF zoekt de camera geen andere bewegende objecten.
	Grijs oog zonder symbool	Intelligent Tracking wacht tot het een doel kan volgen.
	Grijs oog met een "pauze"-symbool	Intelligent Tracking probeert een doel passief te volgen terwijl een gebruiker de camera bedient.

#### Tracking geactiveerd door IVA-regels

In deze modus analyseert de camera continu de scène voor IVA-alarmen of IVA-regelschendingen. Als een IVA-regel wordt geschonden, wordt de functie voor geavanceerd volgen van de camera geactiveerd; hierdoor wordt het object/de persoon gevolgd dat/die het alarm heeft geactiveerd. Hierdoor kan de camera bewegende objecten volgen, zonder dat deze daarbij wordt gestoord door andere bewegende objecten in de scène.

Om deze modus te activeren, moet u IVA inschakelen door *IVA [nummer]* of *IVA [nummer] Flow* te selecteren in het veld **Type analyse** van de pagina **VCA** (op de pagina **Configuratie** selecteert u **Alarm > VCA**). Raadpleeg de huidige *Bedieningshandleiding voor IVA Intelligent Video Analysis* voor specifieke informatie.

Als de optie **VCA-metagegevens weergeven** is geselecteerd in **LIVE-functies** (op de pagina **Configuratie** selecteert u **Webinterface > LIVE-functies**), worden in de live-weergave de volgende metadata-objecten weergegeven op de **Live**-pagina:

- Bewegende objecten worden eerst geïdentificeerd op de videobeelden.
- Bewegende objecten worden actief gevolgd en geïdentificeerd op de videobeelden.
- Indien een bewegend object buiten het zicht van de camera raakt, verschijnt er een diamant die het gebied aangeeft waar dit object uit het zicht is geraakt.

Er kunnen verschillende redenen zijn waarom Intelligent Tracking stopt met het volgen van een doel:

- Het doel is gestopt met bewegen terwijl het gevolgd werd door Intelligent Tracking.
- Het doel bevindt zich achter een stilstaand object in de scène.



In deze gevallen schakelt Intelligent Tracking naar de modus INACTIEF (pictogram roze oog) en wacht tot het doel weer verschijnt in de scène. De camera begint opnieuw met volgen als een doel begint te bewegen in hetzelfde gebied als waar het oorspronkelijke doel stopte met bewegen of als de camera een bewegend object detecteert dat zich voortbeweegt over het laatst bekende traject.

## 26.2

### Aanbevolen gebruik van uw camera

Bosch raadt u aan het volgende in overweging te nemen om de levensduur van uw Bosch camera te optimaliseren.



#### Aanwijzing!

Raadpleeg het document "AUTODOME\_Bedieningshandleiding\_2014.pdf" voor richtlijnen voor het bedienen van uw camera met bewakingstours en geprogrammeerde tours. Om dit document te bekijken, gaat u naar [www.boschsecurity.nl](http://www.boschsecurity.nl), navigeert u naar de productpagina voor uw camera en zoekt u het document op het tabblad Documenten.

#### 1. Voeding via Ethernet (PoE)

Gebruik de aanbevolen Bosch High PoE 60W midspan (apart verkocht bij de camera) tussen de camera en uw PoE-netwerk. Een onjuiste netwerkverbinding kan leiden tot intermitterende herstarts van de camera. Als de camera vaak opnieuw opstart, controleer dan uw camera met een andere voedingseenheid.

Indien u een PoE-schakelaar wilt gebruiken, dient u ervoor te zorgen dat de schakelaar PoE+ apparaten (IEEE 802.3at, klasse 4 standaard) kan ondersteunen, om het energiebeheer te optimaliseren. Zorg er ook voor dat de schakelaar voldoet aan de eisen van stroomverbruik van het product.



#### Waarschuwing!

Alleen AUTODOME modellen voor plafondmontage kunnen worden aangesloten op een PoE+ schakelaar. Modellen voor gebruik buitenshuis mogen alleen worden gebruikt met de Bosch High PoE 60W midspan.

#### 2. Installatie in een gebied met een hoge vochtigheidsgraad

Het is het beste als de koepel van uw domecamera op zijn plaats blijft zitten. De domecamera bevat een droogmiddelverpakking om de vochtigheidsgraad binnen in de camera te regelen. Wanneer de koepel van de domecamera wordt verwijderd, wordt het droogmiddel blootgesteld aan vocht, wat een negatief effect kan hebben op de prestaties van de camera. Als u de koepel moet verwijderen (bijvoorbeeld voor het plaatsen of verwijderen van een SD-kaart), zorgt u er dan voor dat de koepel niet langer dan vijf minuten van de dome wordt verwijderd.

Bosch raadt u ook aan, de domecamera in de verpakking te laten zitten tot u de camera gaat installeren.

#### 3. Installatie in een corrosieve omgeving (bijvoorbeeld in de buurt van een kustgebied)

De met de camera meegeleverde bevestigings- en montagemiddelen dragen bij aan de veiligheid van de camera. Gebruik altijd door Bosch geleverde schroeven en andere bevestigingsmiddelen bij de installatie van de camera, of bij het uitvoeren van onderhoudswerkzaamheden.

Controleer vóór de installatie alle metalen onderdelen van de camera op lakschade of andere schade. Indien de lak beschadigd is, werkt u de schade bij met ter plaatse aangeschafte lak of afdichtmiddel.

Voorkom tijdens de installatie situaties waarbij de metalen montageonderdelen van de camera in contact kunnen komen met materialen zoals roestvast staal. Deze contacten kunnen leiden tot galvanische corrosie, waardoor het buitenaanzicht van de camera er minder mooi uitziet. Deze zichtbare schade veroorzaakt door een onjuiste installatie valt niet onder de garantie, omdat deze geen invloed heeft op de werking van de camera.

#### **4. Installatie buitenshuis**

Gebruik goede overspanningsbeveiliging voor de netwerk-video-, elektriciteits-, audio- en alarmkabels.

#### **5. SD-kaart**

Deze informatie is bedoeld om de klant te helpen bij de keuze van een geschikt SD-apparaat voor het opnemen van videobeelden. Het is niet bedoeld als aanbeveling van een specifieke technologie of leverancier.

Camera's van de AUTODOME 7000 Serie kunnen video en audio opslaan op door de klant geleverde lokale geheugenkaarten (SD, SDHC, of SDXC, hierna "SD-kaarten" genoemd). Bosch heeft bij de selectie en het gebruik van SD-kaarten in de producten rekening gehouden met best practices.

1. Kies een SD-kaart met een lees-/schrijfsnelheid van ten minste 10 Mb/s en klasse 6.
2. Zorg ervoor dat de schrijfbeveiliging is uitgeschakeld. (Controleer het schuifje indien van toepassing.)
3. Schakel de voeding naar het apparaat uit voordat u de SD-kaart plaatst.
4. Stop met opnemen en schakel de voeding naar het apparaat uit voordat u de SD-kaart verwijdert.

Bosch raadt u aan regelmatig de opnamestatus van uw apparatuur te controleren. Periodieke vervanging van de SD-kaart is mogelijk vereist. Het verdient aanbeveling redundante opnamesystemen te overwegen, en altijd een back-up van informatie te maken. Zoals met alle opslagmedia verschilt de levensduur van een SD-kaart per leverancier en gebruiksomstandigheden. De levensduur van een SD-kaart is normaal gezien afhankelijk van het aantal lees-/schrijfactiviteiten.

Deze leidraad wordt door Bosch uitsluitend aangeboden als service aan onze klanten en behelst geen enkele garantie, expliciet noch impliciet, met betrekking tot het gebruik van SD-kaarten voor opname. Bosch kan niet aansprakelijk worden gesteld voor schade ten gevolge van het ontbreken van video-informatie. Bosch gaat geen verplichtingen aan en doet geen beloften met betrekking tot de kwaliteit, prestaties of andere eigenschappen van producten van derden (zoals SD-kaarten).

## 27 Problemen oplossen

Raadpleeg het volgende schema, wanneer er problemen opduiken bij het bedienen van uw AUTODOME camera. Neem contact op met een geautoriseerd technicus wanneer u het probleem met behulp van onderstaande tabel niet krijgt opgelost.

Probleem	Vragen die gesteld kunnen worden/acties om het probleem op te lossen
Buitenring moet worden verwijderd.	Maak gebruik van een schroevendraaier met platte kop om de klemmen naar buiten te duwen en tegelijkertijd voorzichtig de rand van de buitenring naar beneden te duwen.
Het scherm blijft leeg.	Zijn het netsnoer en de kabel tussen de camera en het netwerk correct aangesloten?
Het beeld op het scherm is wazig.	Is het objectief vuil? Zo ja, maakt het objectief schoon met een zachte, schone doek.
Het contrast op het scherm is te laag.	Pas de contrastinstellingen van de monitor aan. Wordt de camera blootgesteld aan fel licht? Zo ja, wijzig de camerastand.
Het beeld op het scherm knippert.	Staat de camera direct op de zon of op fluorescerend licht gericht? Zo ja, wijzig de camerastand.
Het beeld op het scherm is vervormd.	Is de voedingsfrequentie correct gesynchroniseerd? Wanneer de voedingsfrequentie niet correct is ingesteld, kan de synchronisatiemodus van lijnsynchronisatie niet worden gebruikt. Stel de synchronisatiemodus in op de INT.NTSC model-voedingsfrequentie in LL-modus: 60 Hz.
Geen video	<ul style="list-style-type: none"> <li>– Controleer of de netspanning naar de voedingskast is ingeschakeld.</li> <li>– Controleer of u een webpagina hebt.</li> </ul> <p>Als dit niet het geval is, hebt u mogelijk een onjuist IP-adres. Gebruik Configuration Manager om het juiste IP-adres te identificeren.</p> <p><b>Als dit in orde is:</b></p> <ul style="list-style-type: none"> <li>– Controleer of er een 24 V-uitgang van de transformator aanwezig is.</li> </ul> <p><b>Als dit in orde is:</b></p> <ul style="list-style-type: none"> <li>– Controleer de integriteit van alle draden en bijpassende connectoren naar de camera.</li> </ul>
Geen camerabesturing	<ul style="list-style-type: none"> <li>– Controleer of de LAN-kabel een goede verbinding heeft en bevestigd is.</li> <li>– Vernieuw de browser en controleer of de video is bijgewerkt.</li> <li>– Ping het IP-adres van de camera nog een keer om de camera te besturen.</li> </ul>
Camera beweegt bij het bewegen van andere camera's	<ul style="list-style-type: none"> <li>– Controleer of het IP-adres van de camera juist is ingesteld.</li> </ul> <p><b>Als het IP-adres van de camera niet is ingesteld:</b></p> <ul style="list-style-type: none"> <li>– Gebruik Configuration Manager om te controleren of de twee camera's niet hetzelfde IP-adres hebben. Als dit het geval is, verandert u het adres van een van de camera's.</li> </ul>

Probleem	Vragen die gesteld kunnen worden/acties om het probleem op te lossen
Het beeld is donker	<ul style="list-style-type: none"> <li>- Controleer in het menu Instellingen of de versterkingsregeling is ingesteld op <b>High</b> (Hoog).</li> <li><b>Als dit in orde is:</b></li> <li>- Controleer in het menu Instellingen of het niveau van Auto Iris is ingesteld op het juiste niveau.</li> <li><b>Als dit in orde is:</b></li> <li>- Controleer of de dop van het camera-objectief is verwijderd.</li> <li><b>Als dit in orde is:</b></li> <li>- Controleer of de maximale afstand van de Ethernet-kabel niet is overschreden.</li> <li><b>Als dit in orde is:</b></li> <li>- Herstel alle camera-instellingen via het menu Instellingen.</li> </ul>
De achtergrond is te helder om het onderwerp te kunnen zien	<ul style="list-style-type: none"> <li>- Schakel de tegenlichtcompensatie in via het menu Instellingen (of door 20 Aux ON/OFF te gebruiken).</li> </ul>
De video is niet stabiel, vertoont veel ruis of is vervormd	<ul style="list-style-type: none"> <li>- Controleer de frequentie.</li> <li>- Klik op de pagina <b>SETTINGS</b> (INSTELLINGEN) op <b>Advanced Mode</b> (Geavanceerde modus).</li> <li>- Klik op <b>Camera</b>, en vervolgens op <b>Installer Menu</b> (Menu Installeren).</li> <li>- In het veld <b>Base frame rate</b> (Basis frame rate) selecteert u 25 ips of 30 ips.</li> <li>- Controleer de integriteit van alle connectoren en lassen van de Ethernet-kabel.</li> <li><b>Als dit in orde is:</b></li> <li>- Neem contact op met de afdeling Technische ondersteuning van Bosch.</li> </ul>
Verlies van privacy bij gebruik van privacy masker	<ul style="list-style-type: none"> <li>- Webrowsers, BVC of BVMS <ul style="list-style-type: none"> <li>- Druk op de toets <b>FindHome</b>(start zoeken) in het menu Speciale functies om het masker uit te lijnen in de oorspronkelijke positie.</li> </ul> </li> <li>- Intukey (wanneer toetsenbord is verbonden met BVC of BVMS <ul style="list-style-type: none"> <li>- Geef het commando <b>SetScene 110</b> om het masker uit te lijnen in de oorspronkelijke positie.</li> </ul> </li> </ul>
Geen netwerkverbinding	<ul style="list-style-type: none"> <li>- Controleer alle netwerkverbindingen.</li> <li>- Zorg ervoor dat de maximale afstand tussen twee Ethernet-aansluitingen 100 m of minder is.</li> <li><b>Als dit in orde is:</b></li> <li>- Als u met een firewall werkt, zorg er dan voor dat de Transmissiemodus is ingesteld op UDP. <ul style="list-style-type: none"> <li>- Ga naar de pagina Webinstellingen voor het apparaat met IP-functionaliteit.</li> <li>- Open de koppeling Service-instellingen en klik op Netwerk.</li> <li>- Selecteer de optie in de vervolgkeuzelijst Videotransmissie. Klik vervolgens op Set (Instellen).</li> </ul> </li> </ul>

## 28 Onderhoud

Het hanteren en het schoonmaken van koepels moet met zorg gebeuren om krassen te voorkomen.



### Aanwijzing!

Om overmatige vochtverzadiging aan de binnenkant van de behuizing te voorkomen, dient u de tijd dat de koepel is losgekoppeld van de behuizing te beperken. Bosch raadt aan de koepel niet langer dan vijf (5) minuten van de behuizing te verwijderen.

### Hanteren van de koepel

De koepel is mogelijk voorzien van een beschermende laag plastic. Het wordt aanbevolen om de koepel op deze manier te bewaren tot hij moet worden gemonteerd. Laat de koepel zo veel mogelijk met rust, omdat krassen al snel de transparantie aantasten.

### Reinigen van de koepel

Ga volgens onderstaande procedures te werk als de koepel moet worden schoongemaakt en neem de instructies van het onderstaande lijstje van waarschuwingen in acht.

### De binnenzijde van de koepel schoonmaken

Het uitzonderlijk zachte oppervlak aan de binnenzijde mag niet worden schoongemaakt door af te vegen of af te stoffen met een doek. Gebruik droge perslucht, bij voorkeur uit een spuitbus, om stof van het oppervlak aan de binnenzijde te verwijderen.



### Waarschuwing!

Gebruik geen oplossingen op alcoholbasis om de koepel schoon te maken. Dat veroorzaakt een melkachtige verkleuring van het polycarbonaat en op langere termijn materiaalmoetheid, zodat de koepel bros wordt.

### De buitenzijde van de koepel schoonmaken

De buitenzijde van de koepel heeft een harde coating als extra bescherming. Gebruik, als reiniging noodzakelijk is, uitsluitend schoonmaakmiddelen en -doeken die geschikt zijn voor het reinigen van veiligheidsbrillen. Droog de koepel grondig af met een droge, niet-schurende doek om waterlekken te voorkomen. Schrob de koepel nooit met schuurmiddelen of bijtende schoonmaakmiddelen.

Bosch raadt aan om de buitenkant van de koepel te reinigen met NOVUS "No. 1" Plastic Clean & Shine (of gelijkwaardig), conform de instructies van de fabrikant. Ga naar [www.novuspolish.com](http://www.novuspolish.com) om te bestellen of om een lokale distributeur te vinden.

### Voorschriften

- Maak de koepel niet schoon in heet zonlicht of op erg hete dagen.
- Gebruik voor het schoonmaken van de koepel geen schurende schoonmaakmiddelen of schoonmaakmiddelen met een hoog alkalinegehalte.
- Schrap de koepel niet af met scheermesjes of andere scherpe voorwerpen.
- Gebruik voor het schoonmaken van de koepel geen benzeen, benzine, aceton of tetrachloormethaan.

### Een SD-kaart verwijderen

1. Volg de stappen in één van deze hoofdstukken (afhankelijk van het soort montage van de camera): *De koepel van een plafondbehuizing verwijderen, Pagina 64* of *De koepel van een hangende behuizing verwijderen, Pagina 64*.
2. Druk het uiteinde van de SD-kaart naar beneden totdat deze deels uit de connector steekt.

3. Trek de SD-kaart eruit en leg deze op een veilige plaats.
4. Volg de stappen in één van deze hoofdstukken (afhankelijk van de soort montage van de camera): *De koepel vervangen in een plafondmontage, Pagina 66* of *De koepel vervangen in een hangende behuizing, Pagina 66*.

**29****Technische gegevens**

Zie de datasheets voor AUTODOME IP 7000 Serie en voor AUTODOME HD 7000 Serie, beschikbaar op de desbetreffende productpagina's van de online productcatalogus op [www.boschsecurity.nl](http://www.boschsecurity.nl) voor productspecificaties.

## 30

## Tabel met gebruikerscommando's

**Aanwijzing!**

Sommige van de volgende opdrachten zijn mogelijk niet van toepassing op uw camera.

Vergrendeld	Regeluitgang alarm	Functietoets	Commando nr.	Commando	Beschrijving
	J	Aan/Uit	1	360° scannen	AutoPan zonder grenswaarden
	J	Aan/Uit	2	AutoPan	AutoPan tussen grenswaarden.
	J	Aan/Uit	8	Tour met voorkeuzeposities afspelen	Activeren/uitschakelen
J	J	Aan/Uit	18	AutoPivot inschakelen	AutoPivot inschakelen/uitschakelen
	J	Aan/Uit	20	Tegenlichtcomp	Tegenlichtcompensatie (BLC)
	J	Aan/Uit	24	Stabilisatie	Elektronische stabilisatie (Alleen beschikbaar voor AUTODOME 7000 IP)
J		Aan/Uit	40	Camera-instellingen herstellen	Voor alle instellingen de standaardwaarden herstellen
J	J	Aan/Uit	43	Automatische versterkingsregeling (AGC)	AGC: Aan, Auto, Uit
			50	Tour A afspelen	Activeren/uitschakelen
			52	Tour B afspelen	Activeren/uitschakelen
	J	Aan/Uit	57	Instelling Nachtmodus	Nachtmodus in- of uitschakelen (alleen Dag/Nacht)
J	J	Aan/Uit	60	On Screen Display	Aan: inschakelen Uit: uitschakelen
J	J	Aan/Uit	66	Softwareversie weergeven	Informatie over softwareversie weergeven. Commando eenmaal geven - basisinformatie wordt weergegeven Commando tweemaal geven (terwijl basisinformatie wordt weergegeven) - uitgebreide informatie wordt weergegeven (alleen HD-modellen)
		Aan/Uit	78	Intelligent Tracking	Schakelt Intelligent Tracking in of uit
J	J	Aan/Uit	80	Digitale zoom vergrendelen	Digitale zoom in- en uitschakelen



Vergrendeld	Regeluitgang alarm	Functietoets	Commando nr.	Commando	Beschrijving
J	J	Aan/Uit	86	Zone Maskeren	On: inschakelen Off: uitschakelen
J	J	Aan/Uit	87	Privacymaskering	On: inschakelen Off: uitschakelen
	J	Aan/Uit	90	Commando vergrendelen/ ontgrendelen	On: vergrendeling aan Off: vergrendeling uit
J		Aan/Uit	94	Azimuthnulpunt instellen	Hiermee wordt de nulgradenpositie voor de draaihoek ingesteld.
		Aan/Uit	95	Azimuth/hoogtewaarden weergeven	On: Geeft azimuth/hoogtewaarden weer Off: Verbergt azimuth/hoogtewaarden
		Aan/Uit	96	Kompasrichting weergeven	On: Geeft kompasrichting weer Off: Verbergt kompasrichting
		Aan/Uit	100	Tour A opnemen	On: opname starten Off: opname stoppen
		Aan/Uit	101	Tour B opnemen	On: opname starten Off: opname stoppen
		Aan/Uit	149	Turbo-modus	On: activeert turbomodus Off: schakelt turbomodus uit
		Set/Shot	901-999	Voegt presets aan tour toe of verwijdert ze	Set ###: preset toevoegen aan tour Shot ###: preset verwijderen uit tour



**Bosch Sicherheitssysteme GmbH**

Robert-Bosch-Ring 5

85630 Grasbrunn

Germany

**[www.boschsecurity.com](http://www.boschsecurity.com)**

© Bosch Sicherheitssysteme GmbH, 2016

**Bosch Security Systems, Inc**

1706 Hempstead Road

Lancaster, PA, 17601

USA