

AUTODOME Bubble Replacement and Maintenance (VG5 or 7000 Series)

VGA-BUBBLE | VGA-BUBHD



BOSCH

es Installation Manual

Tabla de contenidos

1	Sustitución y mantenimiento de la burbuja AUTODOME	4
1.1	Desembalaje	5
1.2	Burbujas para cámaras de montaje en el techo	6
1.3	Burbujas para cámaras colgantes	8
1.4	Herramientas necesarias	8
2	Sustitución de una burbuja de policarbonato reforzada para montaje en el techo	9
3	Sustitución de una burbuja acrílica para montaje en techo	11
4	Sustitución de una burbuja acrílica HD	12
5	Sustitución de una burbuja colgante	13
6	Mantenimiento	14

1 Sustitución y mantenimiento de la burbuja AUTODOME

Esta guía proporciona instrucciones para sustituir la burbuja de una cámara AUTODOME (series VG4, VG5 o 7000) en el techo o en una carcasa colgante. La guía también incluye información importante sobre cómo manipular y limpiar la burbuja.

Las burbujas de protección AUTODOME están fabricadas en policarbonato o material acrílico (la burbuja con clasificación IK10 está fabricada en nailon). Las burbujas de policarbonato reforzado proporcionan una alta resistencia a impactos y su claridad óptica es similar al cristal o al material acrílico, aunque su superficie es mucho más suave. Las burbujas acrílicas ofrecen una mayor nitidez, lo que permite obtener imágenes de alta resolución con una óptima resistencia a los impactos. La burbuja con clasificación IK10 proporciona resistencia a los impactos y una resolución de imagen de calidad HD.



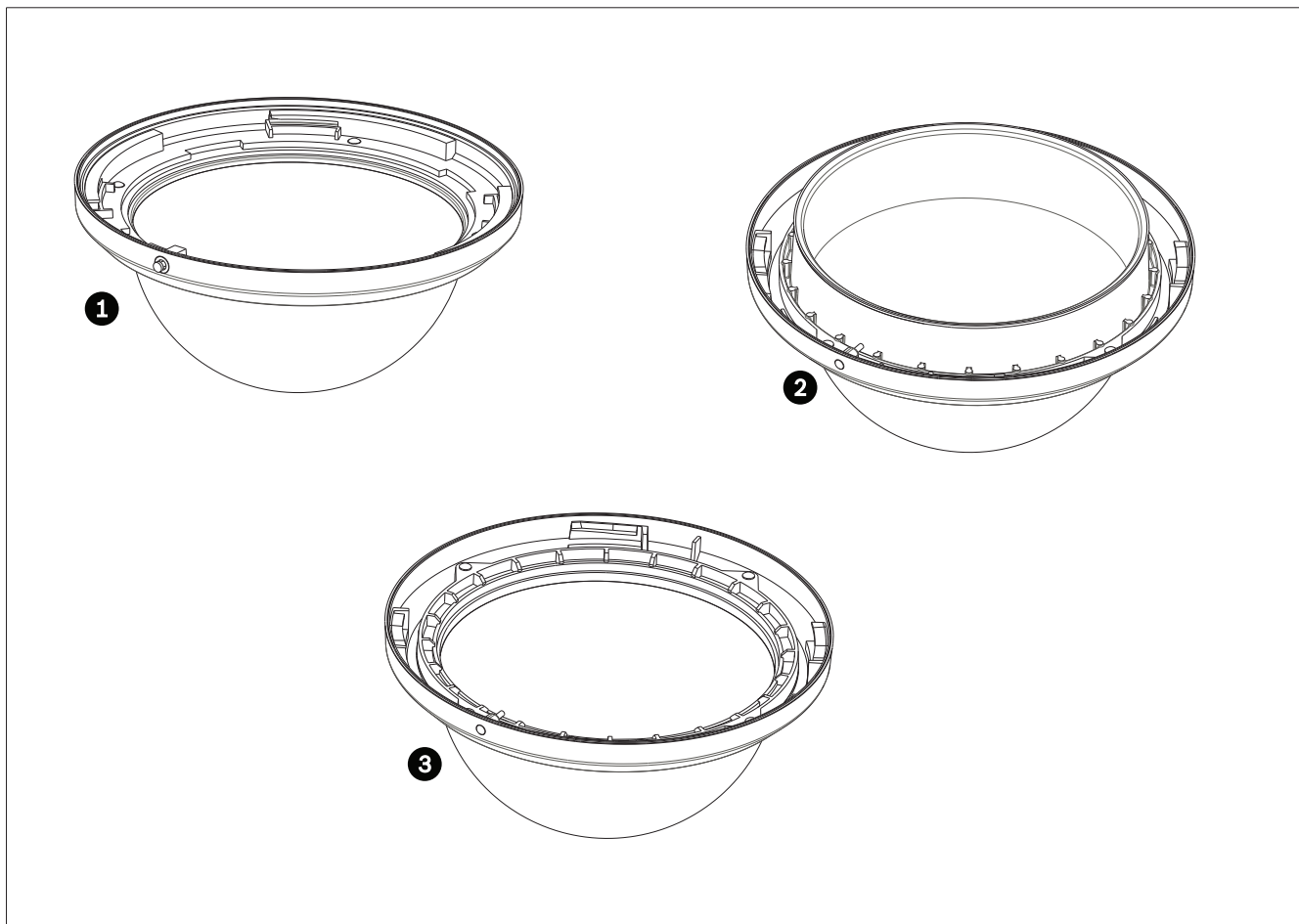
Aviso!

No se permite utilizar las burbujas acrílicas de alta resolución con una carcasa VG4 para entornos presurizados. De no hacerlo así, esta instalación podría provocar lesiones físicas y daños en la cámara.



Nota!

Las burbujas de policarbonato no se recomiendan con cámaras AUTODOME HD debido a la degradación de su calidad óptica.



1	Burbuja con anillos de policarbonato para cámaras antiguas
2	Burbuja acrílica de alta resolución (HD)
3	Burbuja con anillos de policarbonato para las cámaras actuales y burbuja de nailon con clasificación IK10

1.1

Desembalaje

- Desembale y manipule el equipo con cuidado. Compruebe el exterior del embalaje por si observa daños visibles. Si parece que algún componente se ha dañado durante el transporte, informe al transportista inmediatamente.
- Compruebe que se hayan incluido todas las piezas que se mencionan en la lista de piezas que aparece a continuación. Si falta algún artículo, comuníquelo al representante de ventas o al representante de atención al cliente de Bosch Security Systems.
- No utilice este producto si algún componente parece estar dañado. En caso de que algún artículo esté dañado, póngase en contacto con Bosch Security Systems.
- La caja de cartón original es el embalaje más seguro para transportar la unidad y deberá utilizarse para su devolución en caso de que deba repararse. Guárdela, ya que es posible que la necesite en el futuro.

1.2 Burbujas para cámaras de montaje en el techo

Cámaras AUTODOME antiguas

Las 2 tablas siguientes identifican las burbujas que son compatibles con los modelos de cámaras AUTODOME **antiguas** para el *techo*. La "x" indica que la burbuja de montaje en techo está disponible para los modelos de cámara con números de referencia que comiencen con:

Burbujas para las cámaras tradicionales en las series "VG4", "VG5-1xx" y "VG5-6xx"*

Descripción	Número de referencia de la burbuja
Acrílica transparente de alta resolución	VGA-BUBBLE-CCLA
Acrílica tintada de alta resolución	VGA-BUBBLE-CTIA
Polycarbonato reforzado transparente	VGA-BUBBLE-CCLR
Polycarbonato reforzado tintado	VGA-BUBBLE-CTIR
Acrílica transparente de alta resolución HD	VGA-BUBHD-CCLA
Acrílica tintada de alta resolución HD	VGA-BUBHD-CTIA

* con anillos de burbuja de polycarbonato

Burbujas para las cámaras tradicionales en la serie "VG5-7xx" **

Descripción	Número de referencia de la burbuja
Polycarbonato reforzado transparente	VGA-BUBBLE-CCLR
Polycarbonato reforzado tintado	VGA-BUBBLE-CTIR
Acrílica transparente de alta resolución, grande	VGA-BUBLRG-CCLA
Acrílica tintada de alta resolución, grande	VGA-BUBLRG-CTIA

** con anillos de burbuja de polycarbonato **grandes**

Cámaras AUTODOME actuales

La tabla siguiente identifica las burbujas que son compatibles con los modelos de cámaras AUTODOME **actuales** para el *techo*. La "x" indica que la burbuja de montaje en techo está disponible para los modelos actuales de cámaras de esta serie.

Burbujas para las cámaras actuales en la serie AUTODOME IP 7000*

Descripción	Número de referencia de la burbuja
Acrílica transparente de alta resolución	VGA-BUBBLE-CCLA ¹
Acrílica tintada de alta resolución	VGA-BUBBLE-CTIA ²

Policarbonato reforzado transparente	VGA-BUBBLE-CCLR
Policarbonato reforzado tintado	VGA-BUBBLE-CTIR
Acrílica transparente de alta resolución HD	VGA-BUBHD-CCLA
Acrílica tintada de alta resolución HD	VGA-BUBHD-CTIA

* con las versiones actuales de anillos de burbuja de policarbonato

¹ Incluida con los modelos de cámara PAL.

² Incluida con los modelos de cámara NTSC.

Burbujas para las cámaras actuales en la serie AUTODOME HD 7000**

Descripción	Número de referencia de la burbuja
Acrílica transparente de alta resolución HD	VGA-BUBHD-CCLA
Acrílica tintada de alta resolución HD	VGA-BUBHD-CTIA ³

** con anillos acrílicos

³ Incluida con la cámara.

Anillos embellecedores

En la siguiente tabla se describen los embellecedores de cada burbuja.

Descripción	Número de referencia de la burbuja	Información del anillo embellecedor
Acrílica transparente de alta resolución	VGA-BUBBLE-CCLA	Incluye anillos pequeños. (la burbuja se entrega montada con un anillo blanco; si desea el anillo negro, debe cambiar el anillo). Se adapta a cualquier instalación pequeña de montaje en el techo.
Acrílica tintada de alta resolución	VGA-BUBBLE-CTIA	
Policarbonato reforzado transparente	VGA-BUBBLE-CCLR	Solo burbuja. Si dispone de una burbuja tintada, pero desea utilizar una transparente, debe volver a utilizar el anillo incluido en el volumen de suministro de la burbuja tintada.
Policarbonato reforzado tintado	VGA-BUBBLE-CTIR	Solo burbuja. Si dispone de una burbuja transparente, pero desea utilizar una tintada, debe volver a utilizar el anillo incluido en el volumen de suministro de la burbuja transparente.

Descripción	Número de referencia de la burbuja	Información del anillo embellecedor
Acrílica transparente de alta resolución	VGA-BUBLRG-CCLA	Incluye anillos grandes. Solo se necesita para los modelos AUTODOME 700 (VG5-7xx-). Se adapta a cualquier instalación grande de montaje en el techo.
Acrílica tintada de alta resolución	VGA-BUBLRG-CTIA	
Acrílica transparente de alta resolución HD	VGA-BUBHD-CCLA	Incluye anillos pequeños. El anillo interior es parte de la burbuja y no puede separarse de ella.
Acrílica tintada de alta resolución HD	VGA-BUBHD-CTIA	

1.3 Burbujas para cámaras colgantes

La tabla siguiente identifica las burbujas para cámaras AUTODOME *colgantes*. Todas las burbujas colgantes se ajustan a todas las cámaras de modelos colgantes.

Descripción	Número de referencia de la burbuja
Acrílica transparente de alta resolución	VGA-BUBBLE-PCLA
Acrílica tintada de alta resolución	VGA-BUBBLE-PTIA
Polycarbonato reforzado transparente	VGA-BUBBLE-PCLR
Polycarbonato reforzado tintado	VGA-BUBBLE-PTIR
Nailon reforzado transparente con clasificación IK10	VGA-BUBBLE-IK10

1.4 Herramientas necesarias

- Destornillador Phillips - P1 o más pequeño (montaje en techo)
- Destornillador de punta pequeña y plana: 2 mm (colgante)

2

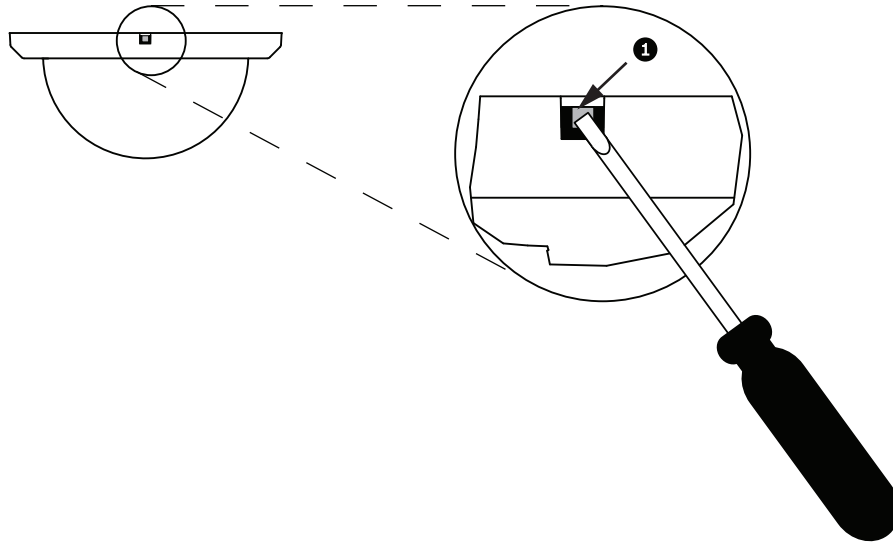
Sustitución de una burbuja de policarbonato reforzada para montaje en el techo



Nota!

Las siguientes instrucciones son para las burbujas VGA-BUBBLE-CCLR y VGA-BUBBLE-CTIR (en los modelos AUTODOME VG4, VG5 1xx y VG5-6xx).

1. Afloje el tornillo de seguridad del anillo embellecedor (elemento 1, abajo) con un destornillador Phillips P1 o más pequeño hasta que la burbuja pueda girar.



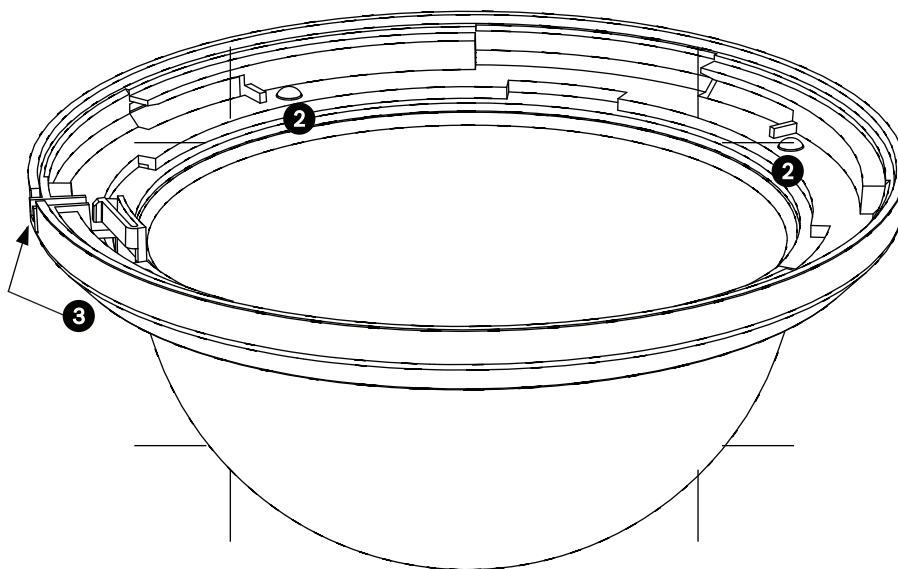
2. Gire la burbuja hacia la izquierda aproximadamente 1/4 de vuelta hasta que se suelte de la carcasa montada en el techo.



Nota!

Para los modelos VGA-BUBBLE-CCLR y VGA-BUBBLE-CTIR, debe volver a usar los anillos de la burbuja que va a sustituir. Continúe con los pasos 3 a 8.

3. Gire la burbuja y el conjunto del anillo embellecedor para ver el interior del conjunto.
4. Quite los cuatro tornillos Phillips (elemento 2 abajo), con un destornillador Phillips P1, que conecte la burbuja en el anillo embellecedor y guárdelos para usarlos posteriormente.



5. Retire el anillo embellecedor interno y quite la burbuja antigua del anillo embellecedor.
6. Inserte la burbuja de repuesto en el anillo embellecedor exterior y alinee las pestañas de la burbuja con las ranuras del anillo embellecedor exterior.
7. Coloque el anillo embellecedor interior sobre la burbuja y alinee la ranura del anillo interior con la ranura del anillo embellecedor exterior (elemento 3, arriba).
8. Fije el anillo interior en el anillo de exterior con los cuatro tornillos retirados anteriormente.
9. Limpie la burbuja según las instrucciones de la sección "Mantenimiento".
10. Coloque la burbuja de repuesto y el anillo embellecedor en la carcasa de montaje en techo y gírela en el sentido de las agujas del reloj aproximadamente 1/4 de vuelta hasta que se detenga. A continuación, apriete el tornillo de fijación.

3 Sustitución de una burbuja acrílica para montaje en techo



Nota!

Las siguientes instrucciones son para las burbujas VGA-BUBBLE-CCLA y VGA-BUBBLE-CTIA. Estas burbujas vienen montadas con un anillo embellecedor blanco, Se suministra un anillo embellecedor negro opcional. Para sustituir el anillo embellecedor blanco, siga los pasos 3 – 6. De lo contrario, vaya directamente desde el paso 2 al paso 7.



Nota!

Los siguientes cuatro (4) pasos se utilizan para sustituir el anillo embellecedor. Estos pasos son opcionales. Si no va a sustituir el anillo embellecedor, vaya al paso 7.

1. Quite los cinco (5) tornillos de cabeza Phillips del anillo interior.
2. Retire el anillo embellecedor blanco.
3. Coloque el anillo embellecedor negro sobre el anillo interior.
4. Sustituya y apriete los cinco (5) tornillos.
5. Limpie la burbuja según las instrucciones de la sección "Mantenimiento".
6. Coloque la burbuja de repuesto en la carcasa para montaje en techo y gírela en el sentido de las agujas del reloj aproximadamente 1/4 de vuelta hasta que se detenga. A continuación, apriete el tornillo de fijación.

4 Sustitución de una burbuja acrílica HD

**Nota!**

Las siguientes instrucciones son para las burbujas VGA-BUBHD-CCLA y VGA-BUBHD-CTIA.

1. Afloje el tornillo de seguridad del anillo embellecedor (elemento 1, abajo) con un destornillador Phillips P1 o más pequeño hasta que la burbuja pueda girar.
2. Limpie la burbuja según las instrucciones de la sección "Mantenimiento".
3. Coloque la burbuja de repuesto en la carcasa para montaje en techo y gírela en el sentido de las agujas del reloj aproximadamente 1/4 de vuelta hasta que se detenga. A continuación, apriete el tornillo de fijación.

**Nota!**

El anillo embellecedor puede deformarse.

Si el anillo embellecedor no se gira por completo, la ranura para tornillo del anillo embellecedor no estará alineada con la ranura para tornillo de la carcasa. No puede ver la ranura para tornillo de la carcasa cuando está girando el tornillo en la ranura del anillo embellecedor. Puede girar el tornillo de la ranura del anillo embellecedor, pero no pierda la ranura para tornillo de la carcasa. Si fuerza el tornillo en el anillo embellecedor (sin que el tornillo penetre en la ranura para tornillo de la carcasa) puede deformar el anillo.

5 Sustitución de una burbuja colgante

1. Con ambas manos y situado frente al domo, gire hacia la izquierda el conjunto de la burbuja para soltar la sujeción de la burbuja.
2. Introduzca un destornillador de hoja pequeña y plana (2 mm) en la apertura de liberación del anillo de la burbuja para soltar el cierre. A continuación, extraiga el destornillador.

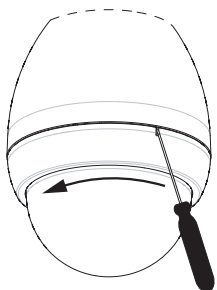
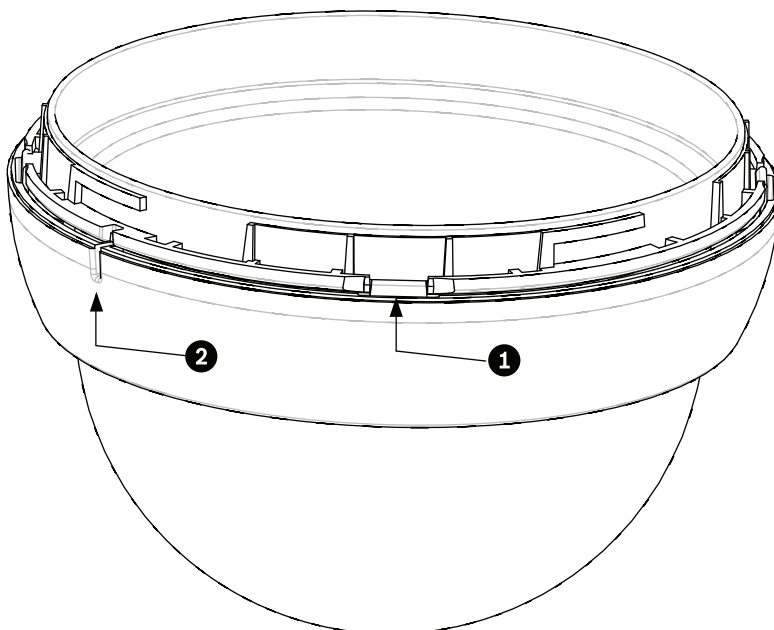


Figura 5.1: Extracción de la burbuja

3. Gire la burbuja unos 20 grados hacia la izquierda hasta que el conjunto se suelte de la carcasa colgante.
4. Localice las cuatro pestañas (elemento 1, abajo) en el interior del anillo embellecedor que lo sujetan a la burbuja.
5. Empuje con cuidado cada pestaña hacia fuera y hacia abajo (hacia fuera de la burbuja) para desenganchar las pestañas.
6. Retire la burbuja del anillo embellecedor.



7. Inserte la burbuja de repuesto en el anillo embellecedor y alinee la pestaña de liberación (elemento 2, arriba) en el anillo embellecedor con la ranura de liberación en la burbuja.
8. Limpie la burbuja según las instrucciones de la sección "Mantenimiento".
9. Introduzca la burbuja de repuesto y el anillo embellecedor en la carcasa colgante y gírela en el sentido de las agujas del reloj hasta que encaje en su lugar. El mecanismo de cierre hace un clic cuando encaja.

6 Mantenimiento

Todas las burbujas requieren un cuidado especial al manipular y limpiar para evitar arañazos.



Nota!

Para evitar la saturación de humedad excesiva dentro de la carcasa, limite el periodo de tiempo que la burbuja no esté fijada a la carcasa. Bosch recomienda que la burbuja no fuera de la carcasa durante un periodo de tiempo superior a cinco (5) minutos.

Manipulación de la burbuja

La burbuja puede estar empaquetada con una capa de plástico protectora. Se recomienda almacenar la burbuja de esta forma hasta que esté lista para su instalación. Limite la manipulación de la burbuja, ya que cualquier arañazo puede afectar a la visibilidad.

Limpieza de la burbuja

Si es necesario limpiar la burbuja, siga los siguientes procedimientos y respete las advertencias que se enumeran a continuación.

Limpieza del interior de la burbuja

La superficie interior extremadamente delicada no debe limpiarse frotando o desempolvando con una bayeta. Utilice aire comprimido limpio, preferiblemente con un recipiente pulverizador para limpiar el polvo de la superficie interior.



Aviso!

No utilice soluciones a base de alcohol para limpiar la burbuja. Esto causaría que el policarbonato se ensombrezca y con el tiempo envejezca, lo que hace que la burbuja sea quebradiza.

Limpieza del exterior de la burbuja

El exterior de la burbuja tiene una capa dura para su protección adicional. Si fuese necesaria su limpieza, utilice sólo soluciones de limpieza y bayetas adecuadas para limpiar lentes de cristal de forma segura. Seque la burbuja completamente con una bayeta seca no abrasiva para evitar las marcas de agua. Nunca friegue la burbuja con material o limpiadores abrasivos. Bosch recomienda limpiar el exterior de la burbuja con NOVUS "N.º 1" Limpieza y brillo de plásticos (o equivalente), según las instrucciones del fabricante. Consulte www.novuspolish.com para solicitar o encontrar un distribuidor local.

Precauciones

- No limpie la burbuja bajo un sol fuerte o en días muy calurosos.
- No utilice limpiadores abrasivos o altamente alcalinos en la burbuja.
- No raspe la burbuja con cuchillas u otros instrumentos afilados.
- No utilice benceno, gasolina, acetona o tetracloruro de carbono en la burbuja.

Extracción de una tarjeta SD

1. Siga los pasos de una de estas secciones (en función del tipo de montura de la cámara): Extracción de la burbuja de una carcasa para montaje interior en techo o Extracción de la burbuja de una carcasa colgante.
2. Presione el extremo de la tarjeta SD hasta que salga parcialmente del conector.
3. Extraiga la tarjeta SD y colóquela en un lugar seguro.
4. Siga los pasos de una de estas secciones (dependiendo del tipo de montaje de la cámara): Sustitución de la burbuja de una carcasa para montaje interior en techo o Sustitución de la burbuja de una carcasa colgante.

Bosch Security Systems, Inc.

1706 Hempstead Road

Lancaster, PA, 17601

USA

www.boschsecurity.com

© Bosch Security Systems, Inc., 2015

Bosch Sicherheitssysteme GmbH

Robert-Bosch-Ring 5

85630 Grasbrunn

Germany