

AUTODOME inteox 7000i - 2 MP



- ▶ Plate-forme ouverte qui permet d'utiliser des applications tierces de l'Application Store depuis Security & Safety Things
- ▶ Technologie starlight offrant des performances par faible luminosité exceptionnelles et Plage dynamique élevée de 120 dB pour voir les détails dans des conditions d'éclairage difficiles
- ▶ Fonctions de diffusion flexibles qui alimentent trois flux indépendants
- ▶ Opérateurs d'alerte Intelligent Video Analytics intégrés en cas d'activité de scène inhabituelle
- ▶ Fiabilité exceptionnelle avec garantie de 3 ans (y compris sur les pièces mobiles)

La caméra AUTODOME inteox 7000i est une caméra de surveillance PTZ 30x avancée basée sur un système d'exploitation ouvert et conforme OSSA de Security and Safety Things. Grâce à la technologie de traitement des images starlight pour une excellente sensibilité à faible luminosité et la fonction Video Analytics la plus robuste sur le marché, et à la diffusion vidéo, la caméra offre une qualité d'image inégalée. Même dans les conditions de luminosité les plus difficiles, la caméra fournit une vidéo haute définition (HD) 1080p. Facile à installer, cette caméra est disponible dans un caisson extérieur éprouvé pour montage suspendu ou un caisson intérieur pour montage encastré.

Plate-forme de caméra intelligente, flexible, ouverte et extensible

La caméra est dotée d'un processeur intégré puissant avec matériel dédié, pour assurer la prise en charge de l'apprentissage automatique avancé et de la fonction Video Analytics basée sur réseau neuronal. Toutes les caméras équipées de cette plate-forme offrent une qualité d'image supérieure, une fonction Video Analytics intégrée, une gestion intelligente du débit binaire et les niveaux de sécurité des données les plus élevés. La plate-forme vous offre également la possibilité de personnaliser votre caméra en fonction de vos besoins spécifiques.

La plate-forme de la caméra s'intègre à l'infrastructure cloud de Security and Safety Things pour la gestion des applications sur les dispositifs. Bosch offre également une gestion avancée des dispositifs et des services via le Bosch Remote Portal (<https://remote.boschsecurity.com/>). Le Bosch Remote Portal vous permet d'effectuer les actions suivantes (à distance) :

- Terminer la configuration initiale de vos dispositifs Bosch en ligne et connectés.
- Mettre à jour le firmware pour un ou plusieurs dispositifs.
- Gérer des certificats via Configuration Manager ou via l'interface Web de votre caméra.
- Contrôler l'état de vos dispositifs Bosch connectés et recevoir des alertes.
- Connecter vos dispositifs Bosch au portail Security and Safety Things pour la gestion des applications.

Fonctions

Performances exceptionnelles par faible luminosité

La dernière technologie de capteur, associée à une suppression intelligente du bruit, garantit une sensibilité exceptionnelle aux couleurs. Les

performances par faible luminosité sont si élevées que la caméra offre une excellente sensibilité aux couleurs même avec une luminosité ambiante minimale.

Plage dynamique élevée

La plage dynamique de la caméra est exceptionnelle. Elle se manifeste de façon évidente si vous effectuez des comparaisons de performance en environnement réel. En mode Plage dynamique étendue, la caméra utilise un obturateur électronique pour capturer quatre images avec des temps d'exposition différents et reproduire un cadre de contraste élevé. Le résultat est que vous pouvez visualiser simultanément les détails des zones lumineuses et des zones sombres d'une scène. Cela vous permet de distinguer facilement les objets et les détails (par exemple, les visages) avec un fort contre-jour.

Encodage vidéo haute efficacité H.265

La caméra est conçue sur la plate-forme d'encodage H.264 et H.265/HEVC la plus efficace et la plus puissante. La caméra est capable d'offrir des images vidéo de haute qualité et de haute résolution de vidéo avec une charge réseau très faible. Avec une efficacité d'encodage double, H.265 est le nouveau standard de compression incontournable pour les systèmes de vidéosurveillance IP.

Capacités de diffusion plus souples

La caméra dispose de trois flux d'encodeur indépendants. Les utilisateurs peuvent configurer chaque flux individuellement pour modifier la résolution vidéo et la cadence d'images. Les utilisateurs disposent de deux options :

1. Faites en sorte que la caméra fournisse ce qui est possible en fonction de ses performances d'encodage sur les différents flux.
2. Sélectionnez lequel des trois flux est prioritaire, par exemple, afin de garantir la qualité de service pour le flux d'enregistrement.

Les utilisateurs peuvent sélectionner la norme de codage (H.264/H.265) pour chaque flux. Chaque flux possède également son propre jeu de huit profils d'encodeur que les utilisateurs peuvent configurer.

Intelligent Video Analytics à la source

Le concept d'intelligence à la source permet de décider quelles vidéos seront filmées en se fondant sur l'analyse du contenu vidéo. Il permet d'utiliser moins de bande passante et d'espace de stockage en sélectionnant les vidéos des alarmes à diffuser ou à enregistrer.

Les conditions de déclenchement d'une alarme peuvent être signalées au moyen d'une sortie relais sur l'appareil, ou par une connexion avec un décodeur ou un système de gestion vidéo vers lequel la vidéo sera transmise. Les alarmes peuvent également être transmises vers un système de gestion vidéo pour le déclenchement de scénarios d'alarme étendus.

Parallèlement à la création d'alarmes, Intelligent Video Analytics produit des métadonnées qui décrivent le contenu de la scène analysée. Les métadonnées sont envoyées via le réseau avec le flux vidéo et peuvent également être enregistrées. Grâce à sa conception évolutive, la caméra peut prendre en compte de nouveaux cas d'utilisation en fournissant des détections plus fiables, et donc davantage d'informations sur ce qui se passe dans une scène. Fondées sur le principe de la plate-forme ouverte, ces fonctions sont exploitées par Intelligent Video Analytics de Bosch, ainsi que par des applications tierces de l'Application Store de Security and Safety Things.

Video Analytics alors que la caméra est en mouvement

En dehors de prépositions et même lorsque la caméra est en mouvement, pendant les tours de caméra ou lorsqu'elle est déplacée manuellement, l'application Intelligent Video Analytics peut déclencher des alarmes lorsqu'elle détecte des objets dans des champs d'alarme. Ces champs d'alarme sont définis une fois sur toutes les vues de la caméra mobile. La caméra peut déclencher automatiquement une alarme si une partie d'un champ dans la vue de la caméra devient active lors d'un tour balayant les zones surveillées.

Camera Trainer

Basé sur des exemples d'objets cibles et non cibles, le nouveau programme Camera Trainer utilise l'apprentissage automatique pour permettre à l'utilisateur de définir des objets d'intérêt et de générer des détections les concernant. Contrairement à l'application Intelligent Video Analytics qui détecte uniquement les objets en mouvement, le programme Camera Trainer détecte à la fois les objets en mouvement et les objets immobiles et les classe immédiatement. Configuration Manager vous permet de configurer le programme Camera Trainer à l'aide d'images vidéo en temps réel et d'enregistrements disponibles via la caméra correspondante. Les détecteurs résultants peuvent être téléchargés et chargés pour la distribution à d'autres caméras.

Stabilisation de l'image

Cameras on unstable mounts can move sufficiently to change the field of view. The higher the zoom value, the larger the change of the field of view. This change can make images unusable.

The camera has an Stabilisation de l'image algorithm that lets the camera sense continuous vibration. If it detects vibration, the camera corrects the shaky video in the vertical axis and the horizontal axis. The result is excellent image clarity and a stable field of view on the monitor. The Stabilisation de l'image function is important to eliminate movement that unstable camera mounts cause.

Mode Auto Exposure (AE) region et mode Focus region

Avec la fonction Auto Exposure (AE), la caméra calcule les conditions d'éclairage de l'ensemble de la scène. Elle détermine ensuite le niveau optimal du diaphragme, du gain et de la vitesse d'obturation. En mode AE Region, les utilisateurs peuvent désigner une zone spécifique de la scène, en fonction des prépositions. La caméra calcule les conditions d'éclairage de la zone spécifiée. Elle détermine ensuite le niveau optimal du diaphragme, du gain et de la vitesse d'obturation pour obtenir une image. Contrairement au mode Auto Focus normal, le mode Focus Region, permet aux utilisateurs d'effectuer la mise au point sur une zone spécifique de la scène. Les utilisateurs peuvent toujours personnaliser ces modes, si nécessaire, pour les besoins spécifiques du site.

Effectuer un zoom

Le fait de tracer une zone dans l'image déclenche un zoom sur la position correcte.

Configuration simple

La caméra comporte une interface utilisateur très intuitive permettant une configuration rapide et facile. Des modes scène configurables par l'utilisateur sont proposés avec des paramètres optimaux pour de nombreuses applications.

- **Standard**

Ce mode est optimisé pour la plupart des scènes standard, en intérieur comme en extérieur.

- **Couleur uniquement (trafic)**

Dans ce mode, la caméra ne passe pas en mode noir et blanc en cas de faible éclairage. Le mode est optimisé pour minimiser les artefacts de mouvement et pour capturer la couleur des véhicules/piétons et des feux de circulation, même la nuit, pour des scénarios tels que la surveillance de zones urbaines et la surveillance de la circulation.

- Intérieur

Ce mode est idéal pour les applications en intérieur où l'éclairage est constant et ne subit pas de modifications. La balance des blancs automatique est principalement axée sur une basse température de couleur (3 200 K).

- **Boost sensibilité**

Ce mode offre une sensibilité maximale dans les scènes de faible luminosité à l'aide de délais d'exposition supérieurs, ce qui donne des images lumineuses même dans des conditions de très faible luminosité.

- **Mouvements rapides**

Ce mode est utilisé pour la surveillance des objets en mouvement tels que les voitures dans les scènes de gestion du trafic. Les artefacts de mouvement sont réduits et l'image est optimisée pour obtenir une image nette et détaillée en couleur et en noir et blanc.

- Éclatant

Ce mode fournit une image plus vive avec une augmentation du contraste, de la netteté et de la saturation.

Réponses d'alarme avancées

La caméra prend en charge le contrôle avancé des alarmes, qui utilise une logique basée sur des règles sophistiquées pour déterminer la méthode de gestion des alarmes. Les règles les plus simples déterminent quelles entrées activent quelles sorties. Les règles les plus complexes associent des entrées et des sorties à des commandes prédéfinies ou définies par l'utilisateur pour exécuter les fonctions avancées de la caméra.

Couverture DORI

DORI (Détection, Observation, Reconnaissance, Identification) est un système standard (EN-62676-4) pour définir la capacité d'une personne visionnant la vidéo à distinguer les personnes ou les objets au sein d'une zone couverte. La distance maximale à laquelle une combinaison caméra/objectif peut respecter ces critères est indiquée ci-dessous :

Prépositions et tours

La caméra prend en charge 256 positions prédéfinies et deux types de tours de caméra : Préposition et enregistrement/lecture. Le tour de Préposition peut comprendre jusqu'à 256 positions prédéfinies. Il est également possible de configurer une durée de temporisation entre ces positions prédéfinies et de personnaliser l'ordre et la fréquence selon lesquels ces Préposition sont utilisées. Deux (2) tours de caméra sont également disponibles et configurables ; leur durée totale est de 15 minutes. Ce sont des macros enregistrées à partir des mouvements d'un opérateur (balayages horizontaux/verticaux et zoom compris) et pouvant être reproduites de manière continue.

Lecteur et mécanisme de caméra mobile

La caméra offre une plate-forme de disque fiable, conçue pour des tours continus pendant au moins trois ans. Elle offre une garantie de trois ans illimitée. Sa conception garantit un niveau de fluidité optimal dans le cadre d'une utilisation à basse vitesse ou avec un joystick.

La précision de l'orientation et du pré réglage est de $\pm 0,1$ degré de manière à toujours capturer la scène correcte. La caméra offre des vitesses d'orientation/d'inclinaison variables allant d'une vitesse de déplacement de $0,1^\circ$ par seconde à une couverture de 400° par seconde. Elle offre une vitesse d'orientation de 400° par seconde et une vitesse d'inclinaison de 300° par seconde entre les positions prédéfinies. Elle offre également un angle d'inclinaison de 18 degrés au-dessus de l'horizon et une rotation sur 360° .

Sécurité des données

Des mesures spéciales sont nécessaires pour assurer le plus haut niveau de sécurité pour l'accès aux dispositifs et le transport des données. Lors de la configuration initiale, la caméra est disponible

uniquement sur des canaux sécurisés. Une protection par mot de passe à trois niveaux avec recommandations de sécurité permet aux utilisateurs de personnaliser l'accès aux dispositifs. Les ports non sécurisés sont désactivés. Les mises à jour du firmware ne sont possibles que via des fichiers de firmware signés par Bosch. Le pare-feu de connexion intégré améliore la résistance contre les attaques DoS. La fonctionnalité de scellage du logiciel peut détecter les modifications apportées à une configuration. HTTPS ou d'autres protocoles sécurisés empêchent l'accès au navigateur Web et au client de visualisation. Grâce à la fonctionnalité d'amorçage sécurisé et vérifié, vous pouvez faire confiance à l'ensemble du code exécuté dans le dispositif. La fonctionnalité TPM est fournie par « Secure Element » (coprocesseur de chiffrement AES/DES/PKI dédié) qui :

- est certifié indépendamment avec le niveau d'assurance (EAL) 6+ fondé sur des critères communs pour l'évaluation de la sécurité des technologies de l'information [sur sept niveaux, conformément à la norme ISO/IEC 15408] ;
- possède une cryptographie avec des clés RSA d'un maximum de 4 096 bits pour TLS (version maximale 1.3) et l'identité du dispositif (évolutif jusqu'en 2031 et au-delà) [selon la publication spéciale de la NIST 800-57, section 1, page 56].

Le traitement de certificat avancé propose :

- Des certificats uniques auto-signés créés en cas de besoin
- Des certificats client et serveur pour l'authentification
- Des certificats client pour la preuve d'authenticité
- Des certificats avec clés privées chiffrées

Seules les applications tierces approuvées et authentifiées peuvent être chargées. Un environnement sandbox sécurisé permet l'exécution sécurisée d'un logiciel tiers approuvé. Il existe une transparence totale sur les besoins d'applications individuelles pour accéder aux ressources du système (répertoriées dans l'Application Store de Security and Safety Things).

Options d'alimentation

La caméra peut être alimentée via l'un des appareils de la liste qui suit :

- un injecteur 30 W (IEEE 802.3at)
- un switch réseau 30 W
- un injecteur 60 W

Dans une configuration PoE, un simple raccordement des câbles (Cat5e/Cat6e) fournit l'alimentation tout en prenant en charge la transmission des données et de la vidéo. Pour une fiabilité maximale, la caméra peut fonctionner dans une configuration redondante, avec une alimentation 24 Vca et un injecteur ou un switch connectés simultanément. En cas de défaillance de l'alimentation, la caméra bascule automatiquement vers l'autre source d'alimentation.

La caméra peut également prendre en charge une source d'alimentation 24 Vca si une interface réseau PoE n'est pas utilisée.

Pour les modèles suspendus utilisés dans les applications extérieures nécessitant des systèmes de chauffage, un injecteur Bosch 60 W ou un switch 60 W est nécessaire pour alimenter la caméra et ses systèmes de chauffage internes.

Pour les modèles montés au plafond ou suspendus utilisés dans les applications intérieures ne nécessitant pas d'alimentation pour le chauffage, un injecteur 30 W standard (IEEE 802.3at) ou un switch 30 W peuvent être utilisés pour alimenter la caméra.

Intégration système et conformité ONVIF

La caméra est conforme aux spécifications des normes ONVIF Profile S et ONVIF Profile G. (ONVIF est l'acronyme de Open Network Video Interface Forum). Pour la configuration H.265, la caméra prend également en charge Media Service 2, qui fait partie intégrante de ONVIF Profile T. La conformité avec ces normes garantit l'interopérabilité entre les produits de vidéosurveillance pour réseau, quel que soit le fabricant. Les intégrateurs tiers peuvent accéder facilement aux fonctions internes de la caméra pour l'intégrer à des projets de plus grande ampleur. Pour plus d'informations, consultez le site Web de BoschIntegration Partner Program (IPP) (ipp.boschsecurity.com).

Les caméras dotées de cette plate-forme sont conçues pour être rétrocompatibles avec les intégrations de VMS existantes. La compatibilité de l'ensemble de fonctionnalités de l'application, disponible dans l'Application Store, relève de la responsabilité du développeur de l'application et de Security and Safety Things.

Conception pour des environnements difficiles

Les caissons pour montage suspendu sont conçus pour fournir une protection IP66 et prennent en charge une plage de températures de fonctionnement allant jusqu'à -40 °C. Le caisson suspendu est livré entièrement assemblé avec un pare-soleil, qui peut être retiré facilement pour une utilisation dans les applications intérieures. En outre, les modèles de caméras avec caisson pour montage suspendu et encastré sont équipés d'une sphère acrylique haute résolution pour une clarté d'image accrue.

Installation et maintenance aisées

La caméra a été conçue pour être installée rapidement et facilement, ce qui est une caractéristique clé des produits vidéo IP Bosch. Les vis et les verrous des caissons sont tous encastrés, ce qui constitue une protection supplémentaire contre le vandalisme. Bosch propose une gamme complète de matériel et accessoires complémentaires (vendus séparément) pour les montages sur un mur, en angle, sur mât, sur parapet et sur tube, pour un usage en intérieur ou en extérieur, qui permettent à la caméra de s'adapter facilement aux exigences de chaque site.

Vous pouvez mettre à jour la caméra dès qu'un nouveau firmware est disponible. Ainsi, vos produits sont toujours à jour et vos données protégées avec un minimum d'effort.

Diagnostics caméra

La caméra présente un certain nombre de capteurs intégrés / diagnostics avancés qui affichent des avertissements sur l'écran de la caméra concernant l'état de la caméra. Le journal de diagnostic enregistre des événements tels que :

- Basse tension - une diminution de l'alimentation rendant la caméra non fonctionnelle
- Haute température - la température interne est non conforme aux spécifications
- Basse température - la température interne est en-dessous des températures minimales
- Forte humidité - la température interne dépasse 70 %
- Nombre total d'heures de fonctionnement de la caméra

Certains événements apparaissent également sur l'écran de la caméra. Un technicien d'installation ou de maintenance peut passer en revue ces enregistrements de diagnostic.

Certifications et homologations

Pour une liste complète de toutes les certifications/normes connexes, consultez le rapport sur les tests de produits, disponible sur le catalogue en ligne, sur l'onglet Documents de la page produit de votre appareil. Si le document n'est pas disponible sur la page du produit, contactez votre représentant des ventes.

Compatibilité électromagnétique (CEM)	FCC section 15, ICES-003 EN 55024:2010 + A1:2015 EN 55032:2015/AC:2016
Sécurité des produits	Conforme aux normes UL, CE, CSA, EN et CEI, y compris : UL 62368-1 EN 62368-1 EN 60950-1 CAN/CSA-C22.2 No. 62368-1-14 CEI 62368-1 Ed.2 CEI 60950-1 Ed.2 CEI 60950-22 Ed.2
Repères	UL, CE, WEEE, RCM, EAC, VCCI, FCC, RoHS
Zone	Conformité aux réglementations/labels de qualité
Europe	CE Declaration of Conformity (DoC) - AUTODOME IP starlight 7000i

Caractéristiques techniques

Imageur	Capteur CMOS 1/2,8"
Pixels effectifs (Pixels)	1944 x 1212 (2,35 MP)
Objectif	Zoom motorisé 30x 4,3 à 129 mm F1.6 à F4.7
Champ de vision	2,3° à 64,7°
Mise au point	Automatique avec possibilité de commande manuelle
Diaphragme	Automatique avec possibilité de commande manuelle
Zoom numérique	x12
Commutateur Jour/Nuit	Filtre de coupure infrarouge automatique

Performances vidéo - Sensibilité

(3 100K, Réflexion 89 %, 1/30, F1.6, 30 IRE)

Couleur	0,0077 lx
Monochrome	0,0008 lx

Performances vidéo - plage dynamique

Plage dynamique élevée	120 dB WDR
Mesurée selon la norme CEI 62676 Partie 5	100 dB WDR

Contrôle de gain	CAG, Fixe, Région par préposition
Correction d'ouverture	Horizontale et verticale
Vitesse d'obturation électronique (AES)	1/1 à 1/10 000 s (22 incréments)
Rapport signal/bruit	>55 dB
Compensation de contre-jour (Compensation contre-jour)	Activé / Désactivé / Intelligent Auto Exposure (IAE)
Balance des blancs	2 000 à 10 000 K ATW, maintien AWB, ATW étendu, manuel, lampe à sodium auto, lampe à sodium, intérieur, extérieur
Jour/Nuit	Monochrome, Couleur, Auto
Fonction mode brouillard	Améliore la visibilité en cas de brouillard ou de scènes à faible contraste.

Réduction du bruit	Intelligent Dynamic Noise Reduction
Modes d'affichage de la zone vidéo des paramètres de préposition	Exposition automatique, plein écran ou défini dans une zone spécifique Mise au point
Secteurs	4, 6, 8, 9, 12 ou 16 Secteurs indépendants, sélectionnables par l'utilisateur, avec chacun 20 caractères par Titre
Masques privatifs	32 Masques privatifs configurables individuellement ; maximum de 8 par Préposition ; programmable avec 3, 4 ou 5 angles ; sélectionnez votre propre couleur dans la palette. Avec l'option « Auto », la caméra sélectionne les trois couleurs les plus fréquentes de la scène d'arrière-plan comme couleur de motif. Avec l'option « Mosaïque », les mouvements situés derrière un masque privatif restent visibles.
Masques virtuels	24 Masques virtuels configurables individuellement pour cacher des parties de la scène (mouvements d'arrière-plan tels que des arbres mobiles, des éclairages clignotants, des routes à trafic dense, etc.)
Prépositions	256 Prépositions, chacune avec 20 caractères par Titre
Tours de caméra	Tours enregistrés personnalisés - deux (2), durée totale de 30 minutes : Tour de prépositions : un (1), comprenant jusqu'à 256 prises de vue à la suite, et un (1) personnalisé avec jusqu'à 256 prises de vue définies par l'utilisateur
Langues prises en charge	Allemand, anglais, chinois, espagnol, français, italien, japonais, néerlandais, polonais, portugais, russe, tchèque
Contrôle des alarmes	La logique basée sur les règles prend en charge des commandes prédéfinies de base et complexes, définies par l'utilisateur Dans sa forme la plus simple, une « règle » peut définir quelles entrées doivent activer quelles sorties.
Surveillance de l'état de la caméra	Les capteurs intégrés surveillent l'état de fonctionnement comme la température interne, le niveau d'humidité, le niveau de tension entrant, les vibrations et les événements de choc.
Diagnostics	Les différentes conditions d'état sont suivies dans le journal de diagnostic interne. Les conditions de panne critique s'affichent également à l'écran.
Firmware	
CPP (Common Product Platform)	CPP13

Analyse de contenu vidéo

Type d'analyse	Intelligent Video Analytics
Configurations	Désactivé / VCA global / Profils 1-16
Calibrage	Calibrage automatique lorsque la hauteur est définie
Règles d'alarme (peuvent être combinées)	Tout objet, Objet dans le champ, Franchissement de ligne, Entrée dans le champ, Sortie du champ, Flânerie, Suivi de trajet, Objet inactif, Objet supprimé, Compteur, Occupancy, Détection de foule, Modification des conditions, Recherche de similarité, Tentative de sabotage
Filtres d'objets	Durée, Taille, Rapport h/l vert/hor, Vitesse, Direction, Classes d'objet (Personnes debout, Vélos, Voitures, Camions), Couleur

Réseau

Norme/Compression vidéo	H.265, H.264 (ISO/CEI 14496), M-JPEG, JPEG vidéo
Diffusion	3 flux entièrement configurables, avec la possibilité d'activer ou de désactiver les superpositions VCA sur chaque flux
Protocoles	IPv4, IPv6, UDP, TCP, HTTP, HTTPS, RTP/RTCP, IGMP V2/V3, ICMP, ICMPv6, RTSP, FTP, ARP, DHCP, APIPA (Auto-IP, adresse locale du lien), NTP (SNTP), DNS, DNSv6, DDNS (DynDNS.org, selfHOST.de, noip.com), SMTP, iSCSI, UPnP (SSDP), DiffServ (QoS), LLDP, SOAP, Dropbox™, CHAP, authentification digest
Ethernet	100BASE-TX, détection automatique, Full duplex/négociation auto, Auto-MDI-X
Chiffrement	TLS1.0/1.2, AES128, AES256
Connecteur Ethernet	RJ45
Structure GoP	IP, IBP, IBBP
Retard global IP	30 ips : 233 ms (standard)
Interopérabilité	ONVIF Profile S, ONVIF Profile G, ONVIF Profile T
Resolution (H x V)	Pixels
1080p HD	1920 x 1080
720p HD	1280 x 720
432p SD	768 x 432

Resolution (H x V)	Pixels
288p SD	512 x 288

Le tableau qui suit indique le débit binaire moyen optimisé en kbits/s pour différentes cadences d'images :

La moyenne correspond à la meilleure résolution de la caméra.

Images/s	H.264	H.265
30	2470	2060
25	2410	1810
15	1690	1260
8	1090	820
4	670	500
2	420	310
1	260	190

Le débit binaire réel peut varier en fonction de la scène, des paramètres d'image et des paramètres de profil d'encodeur.

Stockage local

Emplacement pour carte mémoire	Carte SD fournie par l'utilisateur (maximum 2 To) Recommandées : cartes SD industrielles Sony avec vérification de la durée de vie
Enregistrement	Enregistrement continu du contenu vidéo et audio, enregistrement d'alarme/d'événements, planification d'enregistrement

Caractéristiques mécaniques

	Montage encastré	Montage suspendu
Plage d'orientation	360° cont.	360° cont.
Angle d'inclinaison	1° au-dessus de l'horizon	18° au-dessus de l'horizon
Vitesse de Préposition	Orientation : 400°/s Inclinaison : 300°/s	Orientation : 400°/s Inclinaison : 300°/s
Modes d'orientation/inclinaison		
• Mode turbo (commande manuelle)	Orientation : 0,1°/s - 400°/s Inclinaison : 0,1°/s - 300°/s	
• Mode normal	0,1°/s - 120°/s	0,1°/s - 120°/s
Précision de préposition	± 0,1° (type)	± 0,1° (type)

Caractéristiques électriques

	Montage encastré	Montage suspendu
Tension d'entrée	24 Vca 60 W (à l'aide de l'accessoire injecteur NPD-6001B, requis pour alimenter le système de chauffage) 30 W (IEEE 802.3at, norme de classe 4, en cas d'utilisation sans mise sous tension du système de chauffage)	
Consommation (type), avec systèmes de chauffage	51,0 W/54,0 VA	
Consommation (type)	19,2 W/33,6 VA (sans systèmes de chauffage)	19,2 W / 33,6 VA (systèmes de chauffage désactivés / sans système de chauffage connecté dans boîtier d'alimentation 24 V)
Consommation, 24 Vca	~1,4A	~2,25A
Consommation, 60 W	~0,343A	~0,91A
Configuration redondante	Branchez un injecteur ¹ 30 W ou 60 W et une source d'alimentation 24 Vca séparée. En cas de défaillance de l'alimentation, la caméra bascule automatiquement vers l'autre source d'alimentation.	
Parasurtension	Parasurtension intégrée pour l'alimentation, les données et les interfaces réseau (Pour des informations plus détaillées, consultez les spécifications A/E.)	

1. Uniquement lors de l'utilisation de l'injecteur 60 W de Bosch

Connexions utilisateur

Alimentation, réseau	RJ45 100Base-T
Alimentation, caméra	24 Vca, 50/60 Hz
Entrées d'alarme (7)	2 supervisées, 5 non supervisées
Sorties d'alarme (4)	1 relais à contact sec, 3 sorties à collecteur ouvert / transistor Programmables en « Normalement ouvert » ou « normalement fermé » 32 Vcc @ 150 Ma maximum
Audio	1 entrée ligne mono, 1 sortie ligne mono Signal d'entrée ligne : 20 kOhms standard, 0,707 Vrms Signal de sortie ligne : 0,707 Vrms à 16 ohms, standard

Communications / Contrôle logiciel

Configuration / Commande de la caméra	Via navigateur Web [reportez-vous à la note de mise à jour du firmware de votre caméra pour connaître les exigences spécifiques.], Bosch Configuration Manager, Bosch Video Management System (BVMS), Video Security Client (VSC), Project Assistant ou prise en charge de logiciel tiers
Mise à jour logicielle	Chargement du firmware réseau

Kit fibre optique

VG4-SFPSCKT

Description	Kit de convertisseur Ethernet fibre optique ² . Module SFP (enfichable et à faible encombrement) requis (vendu séparément).
Interface de données	Ethernet
Débit de données	100 Mbit/s Conforme à la norme IEEE 802.3 Port électrique Full Duplex ou Half Duplex Port optique Full Duplex
Récepteur compatible	CNFE2MC
Installation	Installé à l'intérieur d'un boîtier d'alimentation VG4-A-PA0, VG4-A-PA1, VG4-A-PA2, VG4-A-PSU1 ou VG4-A-PSU2 avec le matériel de montage fourni

2. Kit disponible séparément, doit être installé à l'intérieur du boîtier d'alimentation AUTODOME.

Modules SFP

Description	Modules interchangeable, disponibles pour une utilisation avec fibre optique MMF ou SMF.
Interface de données	Ethernet
Débit de données	100 Mbit/s Conforme à la norme IEEE 802.3
Poids (tous les modules SFP)	0,23 kg
Dimensions (L x l x H)	SFP-2, SFP-3 : 55,5 x 13,5 x 8,5 mm SFP-25, SFP-26 : 63,8 x 13,5 x 8,5 mm

Type	Connecteur	Longueur d'onde (transmission/réception)	Distance maximale
------	------------	--	-------------------

SFP-2	MMF	Duplex LC	1 310 nm/1 310 nm	2 km
SFP-3	SMF	Duplex LC	1 310 nm/1 310 nm	20 km
SFP-25	MMF	SC unique	1 310 nm/1 550 nm	2 km
SFP-26	MMF	SC unique	1 550 nm/1 310 nm	2 km

Compatibilité fibre optique

Compatibilité fibre optique, MMF	MMF 50/125 µm. Pour les fibres 50/125 µm, il faut soustraire 4 dB à la valeur de budget optique spécifiée. Doit répondre à la norme ITU-T G.651 sur les fibres ou dépasser ses exigences.
Compatibilité fibre optique, SMF	8-10/125 µm SMF. Doit répondre à la norme ITU-T G.652 sur les fibres ou dépasser ses exigences.
Spécifications des distances optiques	Les distances de transmission spécifiées sont limitées à la perte optique de la fibre et à toute perte supplémentaire causée par les connecteurs, les épissures et les panneaux d'interconnexion. Les modules sont conçus pour fonctionner sur toute la gamme de budget de perte optique. Une perte minimale n'est donc pas nécessaire.

Caractéristiques environnementales

	Montage encastré	Montage suspendu
Norme/Indice de protection contre les infiltrations	IP54, certifié pour chambre de répartition d'air	IP66, NEMA 4X ³
Température de fonctionnement (avec chauffage câblé)	-10 à +40 °C (+14 à +104 °F)	-40 à +55 °C -10 à +55 °C (sans chauffage câblé) Température maximum : 74 °C conformément à la norme NEMA TS 2-2003 (R2008)
Température de stockage	-40 à +60 °C	-40 à +60 °C
Humidité de fonctionnement	0 à 90 % HR, (sans condensation)	0 % à 100 % d'humidité relative, condensation
Vibration	IEC 60068-2-6	CEI 60068-2-6 NEMA TS2 section 2.2.8
Résistance aux chocs	IEC 60068-2-27	CEI 60068-2-27 NEMA TS2 section 2.2.9

Transitoires du service d'alimentation		NEMA TS2 Section 2.2.7.2
Coupure de l'alimentation		NEMA TS2 Section 2.2.10
Pulvérisation de brouillard salin (test à la corrosion)		CEI 60068-2-52
Impact mécanique externe		CEI 60068-2-75: IK10 (modèles se terminant par « -K » uniquement)

3. NEMA 4X pour :

- Accès aux parties dangereuses
- Introduction de corps étrangers solides (chute de saleté, poussière en suspension, accumulation de poussière)
- Infiltration de liquide (égouttement et léger écoulement, lavage et écoulement)

-Agents corrosifs

Répond aux exigences de la certification NEMA 4XX (uniquement pour les modèles se terminant par « -K »).

Répond aux exigences de la certification NEMA 4X, sauf la résistance aux chocs (modèles pour montage suspendu uniquement, non IK10).

Conception

Dimensions	224 mm x 299,4 mm
Poids	Montage encastré : 2,6 kg Montage suspendu : 3,2 kg
Dimensions de la sphère	153,1 mm de diamètre
Matériau , Caisson	Montage encastré : magnésium Montage suspendu : aluminium moulé
Matériau , Sphère	Montage encastré : acrylique Montage suspendu : acrylique Montage suspendu (IK10) : nylon
Couleur standard	Blanc (RAL 9003)
Finition standard	Revêtement poudré, finition sable

Supports de montage/accessoires

Sphères pour montage encastré

Acrylique HD transparent, haute résolution	VGA-BUBHD-CCLA
Acrylique HD teinté haute résolution (inclus dans les modèles de caméra pour montage encastré.)	VGA-BUBHD-CTIA

Sphères pour montage suspendu

Acrylique transparent, haute résolution (inclus avec les modèles de caméra pour montage suspendu.)	VGA-BUBBLE-PCLA
Acrylique teinté, haute résolution	VGA-BUBBLE-PTIA
Nylon transparent robuste conforme à la norme IK10*	VGA-BUBBLE-IK10

Supports de montage

Montages suspendus - Bras de fixation	
Bras de fixation mural	VG4-A-PA0 (sans transformateur) VG4-A-PA1 (transformateur 120 Vca) VG4-A-PA2 (transformateur 230 Vca)
Bras de fixation avec câblage	VG4-PEND-ARM
Plaque de montage pour VG4-PEND-ARM	VG4-PEND-WPLATE

Plaques de montage (en option) pour les bras de fixation

Plaque de montage en angle	VG4-A-9542
Plaque de montage sur mât	VG4-A-9541

Supports de montage suspendu sur tube

Kit de montage sur tuyau	VG4-A-9543
--------------------------	------------

Supports de montage parapet suspendu

Support de montage parapet (VG4-A-9543 Kit de fixation pour montage sur tube requis. Disponible séparément.)	VGA-ROOF-MOUNT (avec filetages mâles coniques NPT 1,5 pouces)
---	---

Plaques de montage en option pour montage parapet

Adaptateur plat pour montage parapet	LTC 9230/01
Kits de support de montage encastré	VGA-IC-SP (Support pour faux-plafonds)

Schémas dimensionnels

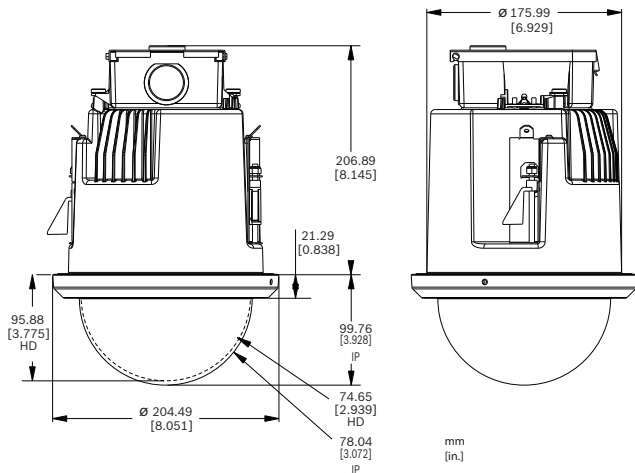


Fig. 1: AUTODOME 7000 series encastré

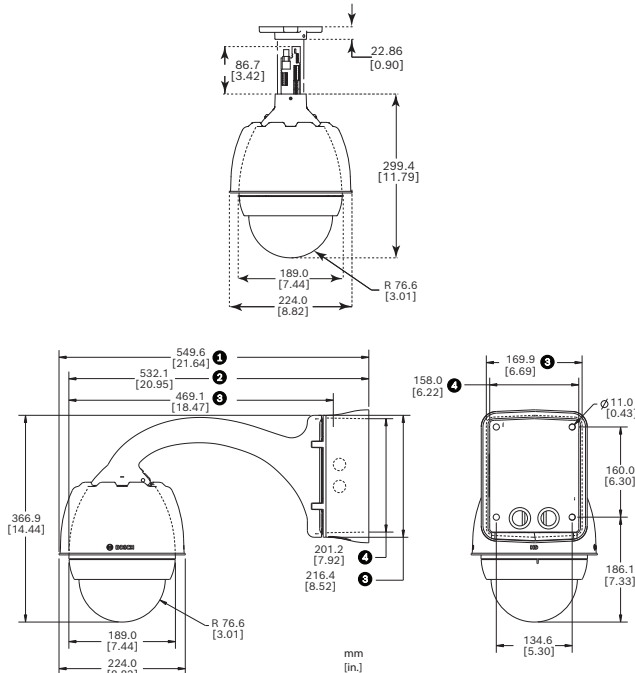


Fig. 2: Dimensions, montage suspendu plafond AUTO-DOME7000

- 1 Boîtier d'alimentation et pare-soleil
- 2 Pare-soleil retiré
- 3 Plaque de montage
- 4 Boîtier d'alimentation

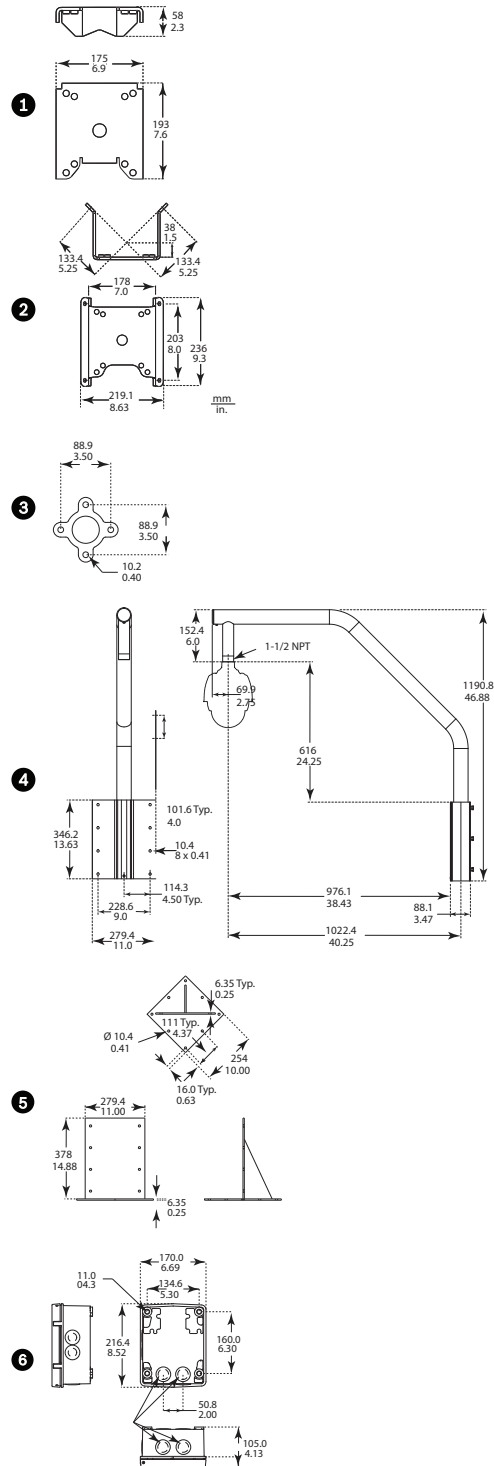


Fig. 3: Montages en option pour AUTODOME 7000 series

- | | |
|--------------------|---|
| 1 Montage sur mât | 4 Montage parapet |
| 2 Montage en angle | 5 Adaptateur pour montage parapet |
| 3 Montage sur tube | 6 Alimentation pour montage sur tube et parapet |

Informations de commande

NDP-7602-Z30 PTZ suspendue 2MP 30x transp. starlight

Caméra mobile ; 1080 (2 MP) HD, 30x, starlight imagerie, H.265, IVA, plate-forme de caméra ouverte
Montage suspendu extérieur
Numéro de commande **NDP-7602-Z30 | F.01U.381.159 F.01U.386.558**

NDP-7602-Z30C Caméra PTZ de plafond 2MP 30x starlight

Caméra mobile ; 1080 (2 MP) HD, 30x, starlight imagerie, H.265, IVA, plate-forme de caméra ouverte
Intérieur, montage encastré, sphère transparente
Numéro de commande **NDP-7602-Z30C | F.01U.381.161**

NDP-7602-Z30CT PTZ de plafond 2MP 30x starlight teintée

Caméra mobile ; 1080 (2 MP) HD, 30x, starlight imagerie, H.265, IVA, plate-forme de caméra ouverte
Montage encastré, intérieur, sphère teintée
Numéro de commande **NDP-7602-Z30CT | F.01U.381.160 F.01U.386.559**

NDP-7602-Z30K PTZ suspendue 2MP 30x IK10 starlight

Caméra mobile ; 1080 (2 MP) HD, 30x, starlight imagerie, H.265, IVA, plate-forme de caméra ouverte
Montage suspendu extérieur, IK10
Numéro de commande **NDP-7602-Z30K | F.01U.381.162 F.01U.386.561**

Accessoires

NPD-6001B Injecteur, 60W, port unique, entrée CA
Injecteur intérieur 60 W pour caméras sans éclairage
Numéro de commande **NPD-6001B | F.01U.347.358 F.01U.392.458**

NPD-9501-E Injecteur 95W 1 port extérieur
Injecteur extérieur 95 W pour caméras AUTODOME 7000 et MIC IP avec ou sans éclairage
Numéro de commande **NPD-9501-E | F.01U.365.279**

Adaptateur montage mât NDA-9501-PMA Pole pour NPD-9501-E

Adaptateur montage mât pour injecteur extérieur
Numéro de commande **NDA-9501-PMA | F.01U.374.407**

VG4-A-PSU0 Alimentation, 24VAC

Alimentation, entrée 24 VAC, pour une caméra mobile AUTODOME. Caisson blanc en aluminium avec couvercle, certifié IP66 et IK 08. Sortie 100 W.
Numéro de commande **VG4-A-PSU0 | F.01U.261.376**

VG4-A-PSU1 Bloc alim, 120VAC pour AUTODOME, MIC7000

Alimentation pour AUTODOME 7000, caméras IP MIC sans éclairage.
120 Vca en entrée, 24 Vca en sortie
Numéro de commande **VG4-A-PSU1 | F.01U.261.377 F.01U.009.667 F.01U.081.593**

VG4-A-PSU2 Alimentation, 230VAC, AUTODOME, MIC7000

Alimentation pour AUTODOME 7000, caméras IP MIC sans éclairage.
230 Vca en entrée, 24 Vca en sortie
Numéro de commande **VG4-A-PSU2 | F.01U.009.668 F.01U.096.639 F.01U.097.433 F.01U.081.604 F.01U.261.378**

VGA-SBOX-COVER Couvercle boîtier alimentation AUTODOME

Couvercle pour boîtiers d'alimentation AUTODOME, blanc
Numéro de commande **VGA-SBOX-COVER | F.01U.010.505 F.01U.247.808**

VG4-SFPCKT KIT INTERFACE ETHERNET VERS SFP

Kit fibre optique émetteur de vidéo/récepteur de données de convertisseur Ethernet pour caméras AUTODOME, pour caméras analogiques MIC-IP-PSU et boîtiers de surveillance (NDA-U-PA0, NDA-U-PA1 et NDA-U-PA2).
Numéro de commande **VG4-SFPCKT | F.01U.142.529**

SFP-2 Module fibre, multimode, 1310nm, 2LC

Module fibre optique SFP, 2 km, 2 connecteurs LC. Multi-mode
1 310 nm
Numéro de commande **SFP-2 | F.01U.136.537**

SFP-3 Module fibre, monomode, 1310nm, 2LC

Module fibre optique SFP, 20 km, 2 connecteurs LC. Monomode
1 310 nm
Numéro de commande **SFP-3 | F.01U.136.538**

SFP-25 Module fibre, 1310/1550nm, 1SC

Module fibre optique SFP, 2 km, 1 connecteur LC Multi-mode
1 310/1 550 nm
Numéro de commande **SFP-25 | F.01U.136.541**

SFP-26 Module fibre, 1550/1310nm, 1SC

Module fibre optique SFP, 2 km, 1 connecteur LC Multi-mode
1 550/1 310 nm
Numéro de commande **SFP-26 | F.01U.136.542**

VG4-A-PA0 Bras fixation avec alim 24VAC AUTODOME

Bras de fixation avec boîtier d'alimentation pour une caméra AUTODOME, sans transformateur, blanc
Numéro de commande **VG4-A-PA0 | F.01U.009.671 F.01U.081.560 F.01U.096.637 F.01U.097.435 F.01U.261.373**

VG4-A-PA1 Bras fixation avec alim 120VAC AUTODOME

Bras de fixation avec boîtier d'alimentation pour une caméra AUTODOME, avec un transformateur 120 VAC, blanc
Numéro de commande **VG4-A-PA1 | F.01U.261.374 F.01U.009.663 F.01U.081.571**

VG4-A-PA2 Bras fixation avec alim 230VAC AUTODOME

Bras de fixation avec boîtier d'alimentation pour une caméra AUTODOME, avec un transformateur 230 VAC, blanc
Numéro de commande **VG4-A-PA2 | F.01U.009.664 F.01U.081.582 F.01U.096.638 F.01U.097.431 F.01U.261.375**

VGA-PEND-ARM Bras de fixation avec câblage, AUTODOME

Compatible avec un caisson pour montage suspendu de la série AutoDome

Numéro de commande **VGA-PEND-ARM | F.01U.247.810**
F.01U.261.947

VGA-PEND-WPLATE Plaque de montage pour VGA-PEND-ARM

Platine de fixation pour VGA-PEND-ARM, compatible avec les caméras série AutoDome

Numéro de commande **VGA-PEND-WPLATE | F.01U.247.809**

VGA-ROOF-MOUNT Montage parapet pour série AUTODOME

Support de montage parapet, blanc
Les caméras VG5-6xx/7xxx nécessitent un montage sur tube VG4-A-9543 (vendu séparément).
Les caméras NEZ-5130-/NEZ-5230- nécessitent NDA-ADPTR-NPTMET (vendu séparément).

Numéro de commande **VGA-ROOF-MOUNT | F.01U.247.811**

LTC 9230/01 Adaptateur pour montage parapet

Plaque d'adaptation pour montage parapet pour le montage d'une unité en position verticale sur une surface plane.

Numéro de commande **LTC 9230/01 | F.01U.503.630**

VG4-A-9541 Adaptateur pour montage sur mât

Platine de fixation pour montage sur mât pour un bras de fixation AUTODOME ou une caméra DINION, conçue pour les mâts de 100-380 mm de diamètre, blanc

Numéro de commande **VG4-A-9541 | F.01U.123.433**

VG4-A-9542 Adaptateur montage angle pour AUTODOME

Adaptateur pour montage en angle pour un bras de fixation AUTODOME ou une caméra DINION

Numéro de commande **VG4-A-9542 | F.01U.123.434**

VG4-A-9543 Montage sur tube pour AUTODOME, blanc

Support de montage sur tube, blanc, destiné à un caisson série AutoDome pour montage suspendu

Numéro de commande **VG4-A-9543 | F.01U.009.673**

VGA-IC-SP Kit de montage encastré suspendu, 7"

Kit de montage pour faux-plafonds pour caméras dômes. Ouverture Ø177 mm Poids maximal pris en charge 11,3 kg

Numéro de commande **VGA-IC-SP | F.01U.245.271**

VGA-BUBBLE-PCLA Sphère, suspendue, transparente

Sphère acrylique

Numéro de commande **VGA-BUBBLE-PCLA | F.01U.247.818**

VGA-BUBBLE-PTIA Sphère, suspendue, teintée

Sphère acrylique

Numéro de commande **VGA-BUBBLE-PTIA | F.01U.247.820**

VGA-BUBLRG-CCLA Sphère, plafond, grande, transparente

Bulle haute définition pour caméras encastrées AUTODOME, transparente

Numéro de commande **VGA-BUBLRG-CCLA | F.01U.283.457**

VGA-BUBHD-CTIA Sphère, plafond, teintée

Bulle acrylique haute définition pour caméras encastrées HD AUTODOME, teintée

Numéro de commande **VGA-BUBHD-CTIA | F.01U.281.738**

VGA-BUBBLE-IK10 Sphère, suspendue, conforme norme IK10

Sphère conforme à la norme IK10 conçue pour une utilisation avec les caméras AUTODOME 7000 HD avec caissons suspendus

Numéro de commande **VGA-BUBBLE-IK10 | F.01U.315.882**

Options logicielles**MFT-IVA Intelligent Video Analytics**

Logiciel Intelligent Video Analytics gratuit, disponible sur les caméras IP séries 7000 - 9000 de Bosch basées sur les générations de plate-forme commune (CPP) CPP4, CPP6, CPP7 et CPP7.3.

Numéro de commande **MFT-IVA | F.01U.363.062**

Services**EWE-AD7IIP-IW 12mths wrty ext Autodome 7000i Series**

Extension de garantie de 12 mois

Numéro de commande **EWE-AD7IIP-IW | F.01U.382.507**

Représenté par :

Europe, Middle East, Africa:
Bosch Security Systems B.V.
P.O. Box 80002
5600 JB Eindhoven, The Netherlands
Phone: + 31 40 2577 284
emea.securitysystems@bosch.com
emea.boschsecurity.com

Germany:
Bosch Sicherheitssysteme GmbH
Robert-Bosch-Ring 5
85630 Grasbrunn
Germany
www.boschsecurity.com